

A B C D

QUOTE SENZA INDICAZIONE DI TOLLERANZA
DIMENSION WITHOUT TOLERANCE

UNI ISO 2768 PRECISO MEDIO GROSS.

RAGGI
RADIUS

tutti i raggi non quotati e non rappresentati, ma essenziali per la lavorazione, hanno valore

R 0.5mm

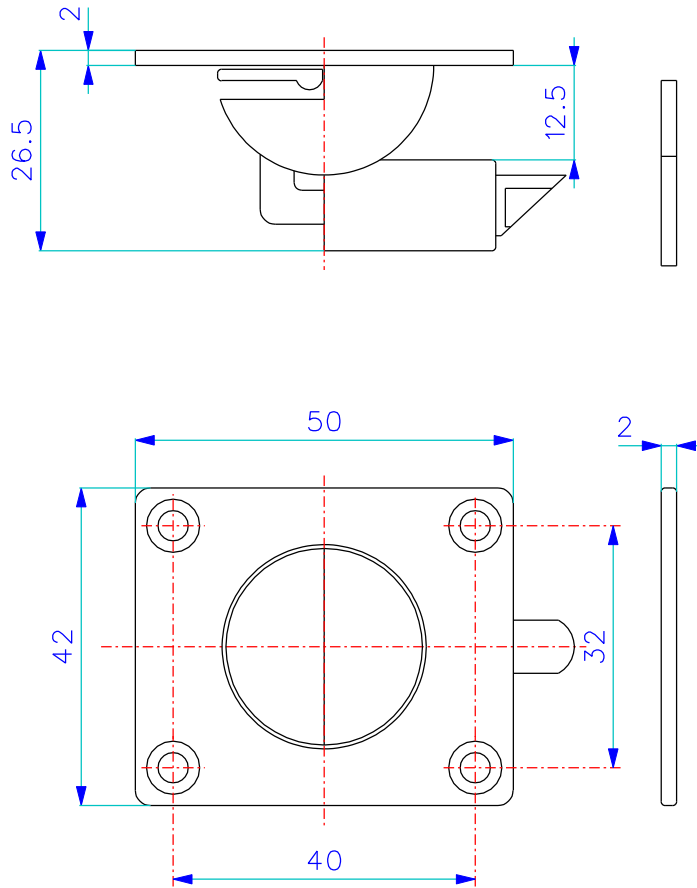
1

2

3

4

5



® Questo disegno è di proprietà esclusiva della società FORESTI & SUARDI S.p.a. e non può essere riprodotto, ne ceduto a terzi senza preventiva consenso. This drawing is exclusive property of FORESTI & SUARDI S.p.a. It cannot be reproduced or given to third parties without written agreement.

MATERIALE MATERIAL			Ottone SuperPress		
PESO Sp DENSITY	- Kg/dm3	VOLUME VOLUME	- dm3	MASSA MASS	- g



NOTE
NOTES

EMISSIONI DATA
ISSUE DATE

SCALA SCALE	2:1	TAV-N SHEET	1-1
DISEGNATORE DESIGNER			
Bonardi Ivan			
CODICE COMPONENTE NUMBER PART			
153			
DESCRIZIONE COMPONENTE PART DESCRIPTION			
Fermaporta a scatto in ottone Dim.50x42mm H.tot.26.5mm			
FIRMA SIGNATURE			

Edizione 11-Giugno-2009