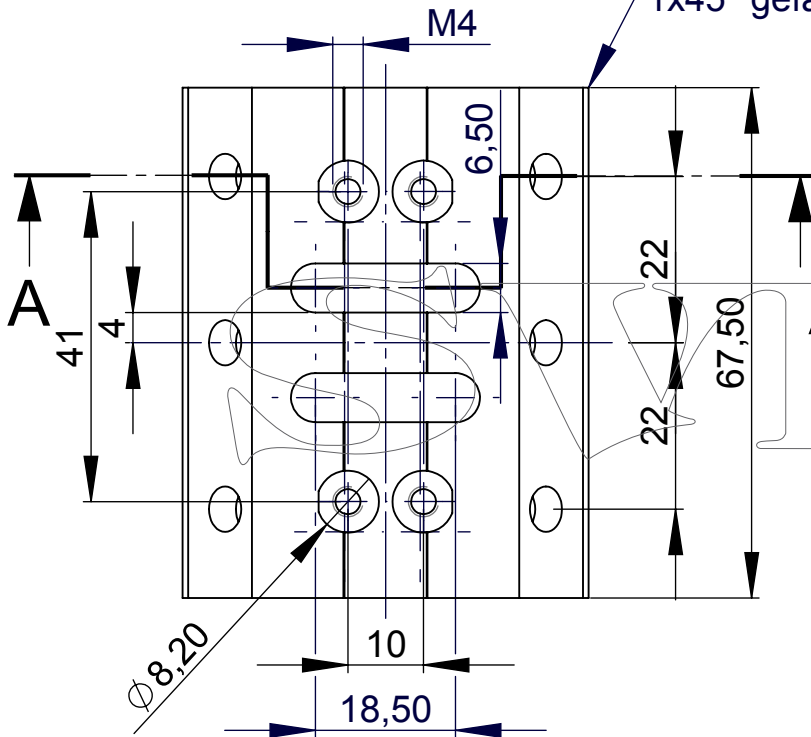
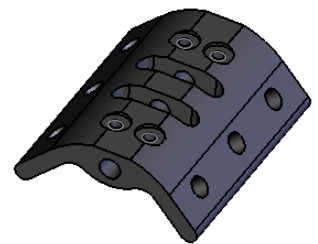
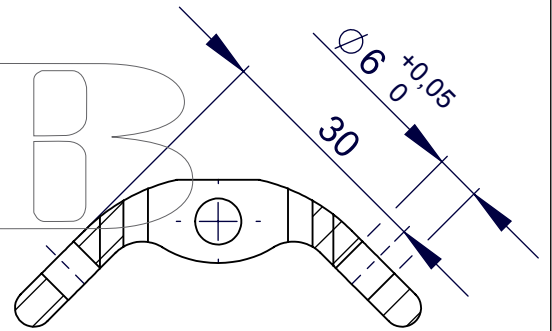


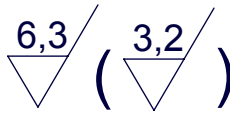
Außenkanten umlaufend  
1x45° gefast



A-A



----- dekorative Sichtfläche  
Oberfläche DIN 4766



Fräskanten gratfrei

				Format	Maßstab 1:1	Gewicht 0,058 kg
				A4	Werkstoff AlMgSi0,7 F26	Rohm./Halbzeug
				Datum	Benennung	
				Erstellt 06.08.03	Traveller- Schlitten Gr.1 Unterteil	
				Gepr. 08.08.03		
				Norm.		
						Zeichnungsnummer
						77401.002.001
Zust.	Änderungstext	Datum	Von	Urspr.	Ers. f.	Ers. d.