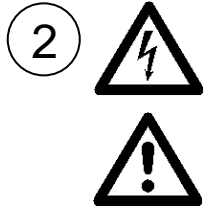


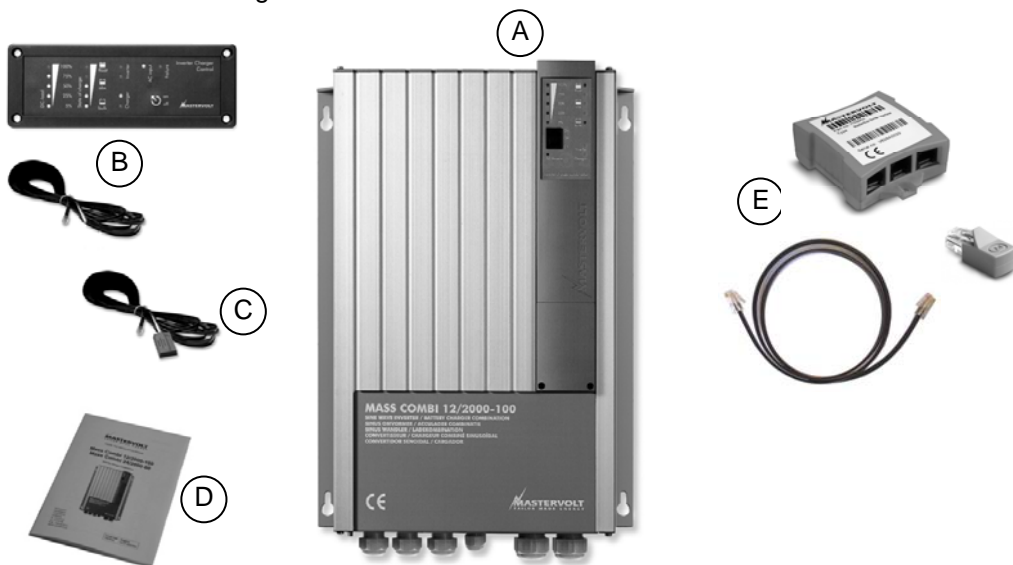
**1** Diese Anleitung für eine Schnellinstallation gibt einen kurzen Überblick über die grundlegende Installation eines einzelnen Mass Combi. Nehmen Sie jedoch bitte Bezug auf die komplette Anleitung für einen Parallelanschluss, zusätzliche Geräte und Anschlüsse und um eine optimale Leistung und viele Jahre an störungsfreiem Betrieb sicherzustellen.



**2** Während der gesamten Installation dürfen keine Elektrosysteme (Gleichstrom und Wechselstrom) an eine Stromquelle angeschlossen sein! Verwenden Sie isolierte Werkzeuge!

Lesen Sie die Sicherheitsanweisungen (Kapitel 2 der Betriebsanleitung).

**3** Überprüfen Sie den Lieferumfang

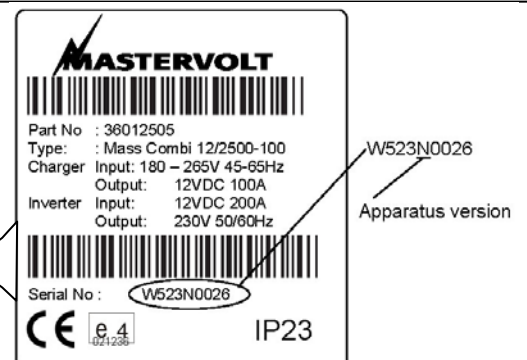


- A. Mass Combi
- B. Inverter Charger Control (ICC Panel) mit grauem Montagegehäuse und Fernbedienungskabel (6 m) (nur enthalten bei den Modellen 12/2000, 12/4000, 24/2000 und 24/4000)
- C. Batterietemperatur-Sensor
- D. Betriebs- und Installationsanleitungen
- E. MasterBus – Serial Schnittstelle + Anschlusskabel (60 cm) + MasterBus Abschlussvorrichtung (nur enthalten bei den Modellen 12/2500 und 24/2500)

Nehmen Sie Kontakt mit Ihrem Lieferanten auf, wenn ein Teil fehlt. Verwenden Sie den Mass Combi nicht, wenn er beschädigt ist.

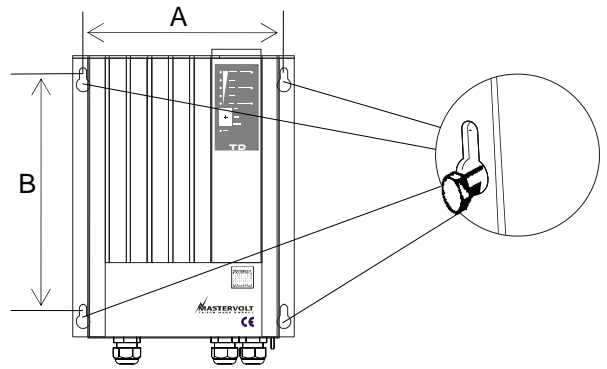
**4**

Überprüfen Sie anhand des Typenschildes ob die Batteriespannung mit der DC-Eingangsspannung des Mass Combi übereinstimmt (z.B. 12-V-Batterieset für 12 V Eingangsspannung). Vergewissern Sie sich ebenfalls, dass die AC-Ausgangsspannung und die Ausgangsleistung des Mass Combi die Ladeanforderungen erfüllt.



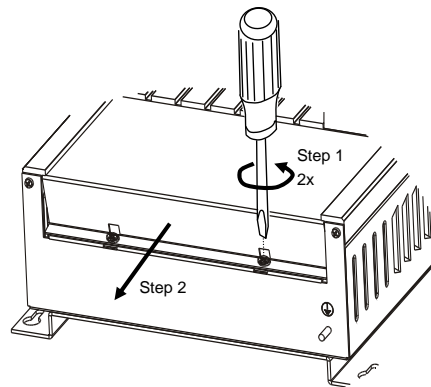
**5** Verwenden Sie vier M6 Schrauben (nicht enthalten), um den Wechselrichter senkrecht an einer stabilen Wand zu montieren. Es müssen mindestens 10 cm Freiraum um das Gerät sein!

	Combi 1200	Combi 2000 Combi 2500 Combi 4000
A	300mm / 11.8 inch	300mm / 11.8 inch
B	316.5mm / 15.5 inch	405.5mm / 16 inch



**6** Entfernen Sie die Frontabdeckung.  
Vorzunehmende Schritte:

- 1 Lösen Sie die beiden Kreuzschlitzschrauben, die die Frontabdeckplatte befestigen, mit zwei Umdrehungen.
- 2 Schieben Sie die vordere Abdeckplatte vom Gehäuse (nach unten).



**7** Wählen Sie die entsprechenden Kabel und Sicherungen anhand der nachstehenden Tabellen.

### Wechselstromverkabelung und Sicherungen (AC)

Wechselstrom	Mindest-Querschnitt in mm <sup>2</sup>
6-12 Amp	1.5 mm <sup>2</sup>
12-20 Amp	2.5 mm <sup>2</sup>
20-32 Amp	4 mm <sup>2</sup>
32-48 Amp	6 mm <sup>2</sup>
48-80 Amp	10 mm <sup>2</sup>

Der maximale Strom, der durch den Mass Combi strömt, muss begrenzt werden. Deshalb muss der AC-Eingang durch eine Sicherung geschützt werden, so wie nachstehend aufgeführt.

Model Mass Combi	Maximale Leistung der AC-Eingangssicherung
All models	50A

Die empfohlenen Drahtfarben sind (sehen Sie sich die Vorschriften vor Ort an):

Drahtfarbe	Bedeutung	Muss angeschlossen werden an:
Braun oder Schwarz	Phase	L1
Blau	Nullleiter	N
Grün/Gelb	Erde	PE / GND

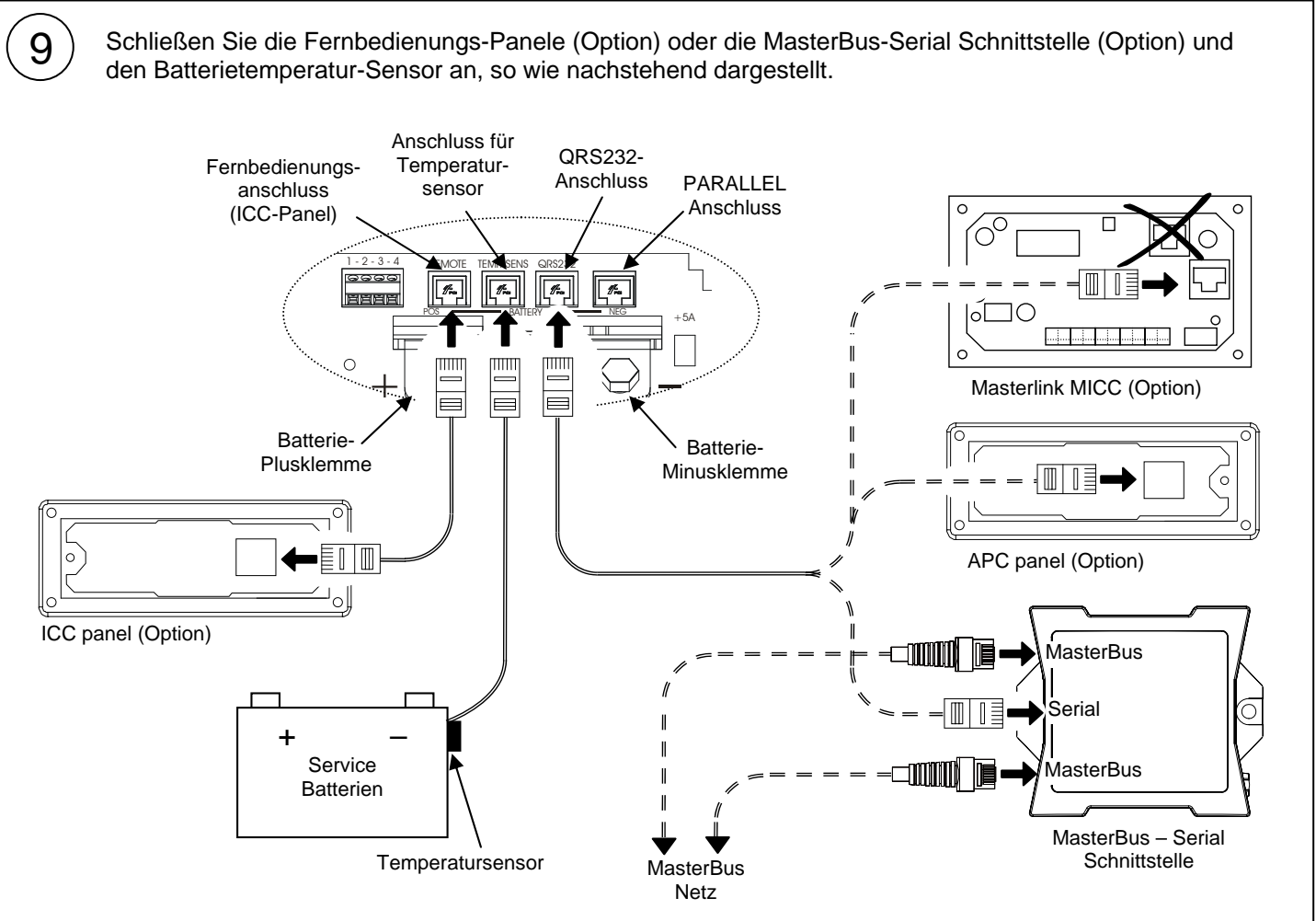
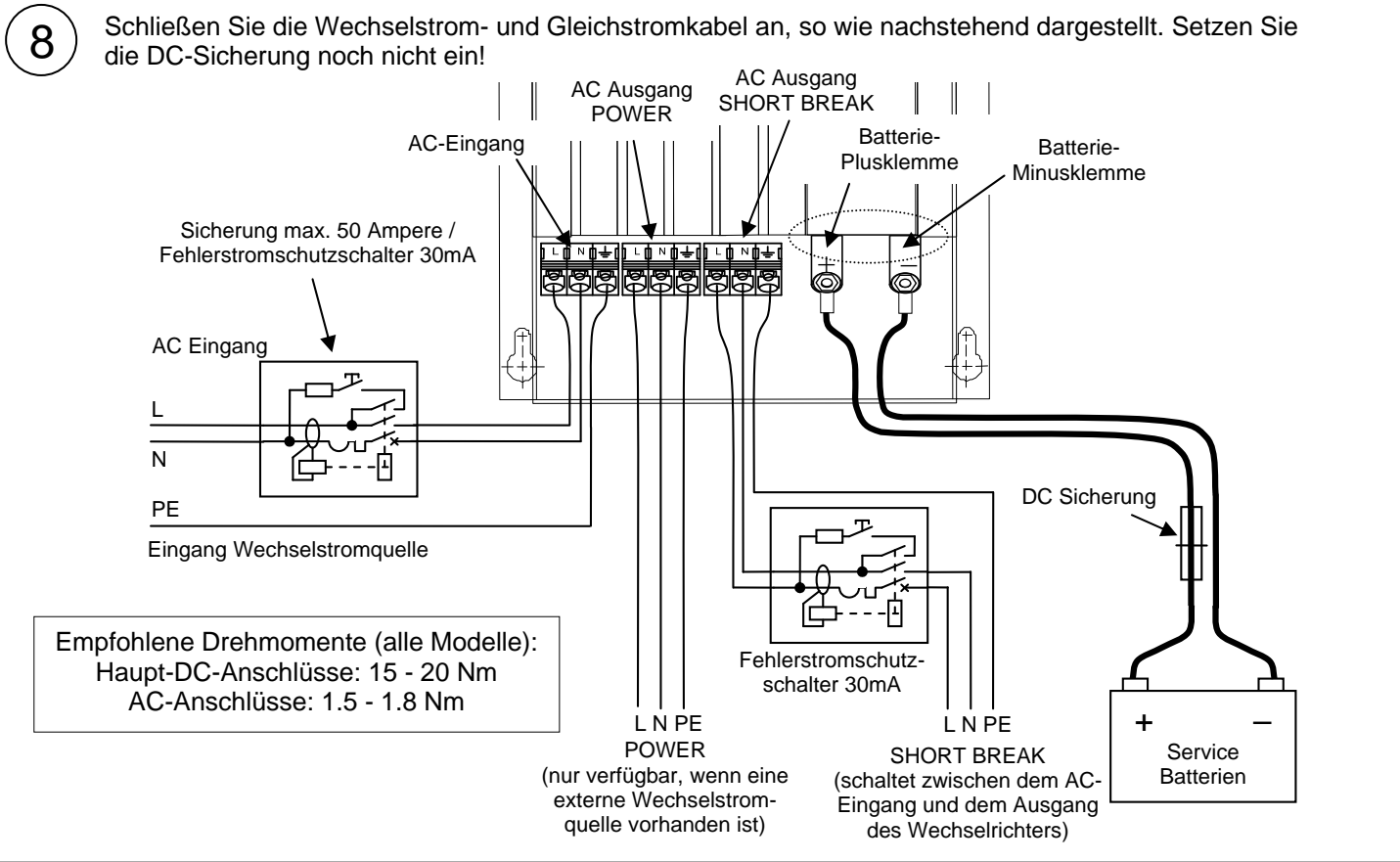
### Gleichstromverkabelung und Sicherungen (DC)

Model Mass Combi	Mindest-Querschnitt DC:
12/1200-60	2x 50mm <sup>2</sup>
12/2000-100	2x 70mm <sup>2</sup>
12/2500-100	2x 70mm <sup>2</sup>
12/4000-200	4x 70mm <sup>2</sup>
24/1200-35	2x 35mm <sup>2</sup>
24/2000-60	2x 50mm <sup>2</sup>
24/2500-60	2x 50mm <sup>2</sup>
24/4000-120	2x 70mm <sup>2</sup>

Model Mass Combi	Empfohlene Sicherung
12/1200-60	160A
12/2000-100	250A
12/2500-100	250A
12/4000-200	2 x 250A
24/1200-35	80A
24/2000-60	125A
24/2500-60	125A
24/4000-120	250A

Recommended wire colours (refer to local rules):

Drahtfarbe	Bedeutung	Muss angeschlossen werden an:
Rot	Plus	+ (POS)
Schwarz	Minus	- (NEG)



10



## DIP-Schalter-Einstellungen.

Siehe Kapitel 6 der Betriebsanleitung für eine detaillierte Beschreibung der DIP-Schalter-Einstellungen.

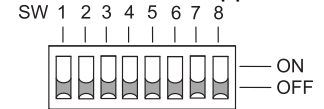


SW1	SW2	Setting	SW3	Setting	SW4	SW5	Setting	SW6	SW7	Setting	SW8	Setting
OFF	OFF	P0 single	OFF	50Hz	OFF	OFF	High power	OFF	OFF	Standard	OFF	Disabled
ON	OFF	P1 mode	ON	60 Hz	ON	OFF	Idle 40VA	ON	OFF	GEL - AGM	ON	Enabled
OFF	ON	P2 mode			OFF	ON	Idle 150VA	OFF	ON	Traction		
ON	ON	P3 mode			ON	ON	Econ. 208V	ON	ON	Forced float		
Parallel mode			Inverter Freq.			Energy mode			Battery type			Ground relay

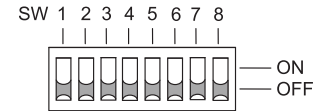
### Mass Combi Settings Menu

SW1	SW2	SW3	Setting	SW4	Setting	SW5	Setting	SW6	Setting	SW7	Setting	SW8
OFF	OFF	OFF	25 AMPS	OFF	Disabled	OFF	Disabled	OFF	High	OFF	Combi	Equalize Mode Starts With On-Off Pulse
ON	OFF	OFF	16 AMPS	ON	Enabled	ON	Enabled	ON	Low	ON	Inverter	
OFF	ON	OFF	10 AMPS									
ON	ON	OFF	6 AMPS									
*	*	ON	OFF	Power sharing		Generator mains supp.		Power quality		Combi / Inv. control		Equalize

### DIP-Schalter-Gruppe A.



### DIP-Schalter-Gruppe B.



Empfohlene DIP-Schalter-Einstellungen:

#### DIP-Schalter-Gruppe A:

- Einzelnes Wechselrichtersystem: SW1 - OFF, SW2 - OFF.
- Ausgangsfrequenz 50 Hz: SW3 - OFF.
- „High power“-Modus („Energy Saving“ deaktiviert): SW4 - OFF, SW-5 - OFF.
- Batterietyp. Standard Blei-/Säure-Batterie: SW6 - OFF, SW7 - OFF; Gel / AGM: SW6 - ON, SW7 - OFF.
- Erdungsrelais: SW8- ON. Wenn der Mass Combi als Wechselrichter arbeitet, besteht automatisch eine Verbindung zwischen dem Nullleiter (N) und der Sicherheitserde (PE /GND).

#### DIP-Schalter-Gruppe B:

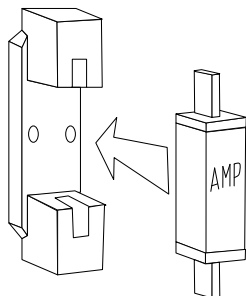
- „Power sharing“-Funktion, Einstellung auf maximal, SW1- OFF, SW2- OFF, SW3 ON. Wenn ein APC Fernbedienungspanel, Masterlink MICC oder eine MasterBus-Serial Schnittstelle mit veränderbaren Einstellungen verwendet wird, verwenden Sie diese Einstellung. Dies kann am Fernbedienungspanel verändert werden.
- Wenn die „Power support“-Funktion verwendet wird (erhöhte Leistung mit Wechselrichter am Short break Ausgang), SW4- ON. Wenn dies verwendet wird, muss SW5 OFF sein.
- Wenn die „Generator / mains support“ Funktion gewählt wird, SW-5- ON. Bitte beachten Sie, dass dieser Modus nicht immer zulässig ist, da zwei Wechselstromquellen vermischt werden. Wenn dieser Modus dennoch verwendet werden soll, muss SW4- OFF sein.
- Stromqualität. Die normale Einstellung ist SW6- OFF. Hiermit kann das Gerät mit Strom zwischen 45-65 Hz arbeiten. SW6- ON erweitert dieses Frequenzfenster auf 35- 65 Hz für schlecht synchronisierte Generatoren.
- Für den Betrieb mit Fernbedienungspaneale, mit dem Hauptschalter am Mass Combi auf ON.
  - SW7- OFF: Der On-Off Schalter der Fernbedienung schaltet sowohl das Ladegerät und den Wechselrichter aus oder ein.
  - SW7- ON: Der On-Off Schalter der Fernbedienung schaltet nur den Wechselrichterbereich aus oder ein. Der Batterielader arbeitet immer, wenn externer Wechselstrom verfügbar ist.
- Zellladungsausgleich-Funktion. SW8- OFF. Siehe Kapitel 6 der Betriebsanleitung zum Ausgleich der Ladungen.

11

Überprüfen Sie die gesamte Verkabelung.

Wenn die Verkabelung in Ordnung ist:

- Ziehen Sie die PG-Verschraubung fest;
- Schließen Sie die Frontabdeckung;
- Bringen Sie die DC-Sicherung an (Bei der Anbringung dieser Sicherung kann ein Funken entstehen!);
- Schalten Sie die Gleichstromversorgung ein;
- Schalten Sie die Wechselstromversorgung ein.



12

Schalten Sie den Mass Combi ein.

Die LED-Anzeigen werden mehrere Male blinken.

Nach einigen Sekunden beginnt der Mass Combi zu arbeiten.

Falls nicht, schalten Sie die Gleichstromversorgung und die Wechselstromversorgung sofort aus. Ermitteln Sie die Ursache der Störung. Siehe Kapitel Problemlösung der Betriebsanleitung.

