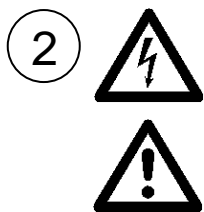




Ce guide d'installation rapide offre une brève vue d'ensemble d'une installation autonome de base du Mass Combi. Se référer toutefois au Manuel d'utilisation de l'appareil pour connexion en parallèle, fonctionnalités et connexions supplémentaires, et pour vous assurer des meilleures performances de l'appareil et garantir des années de service sans problème.

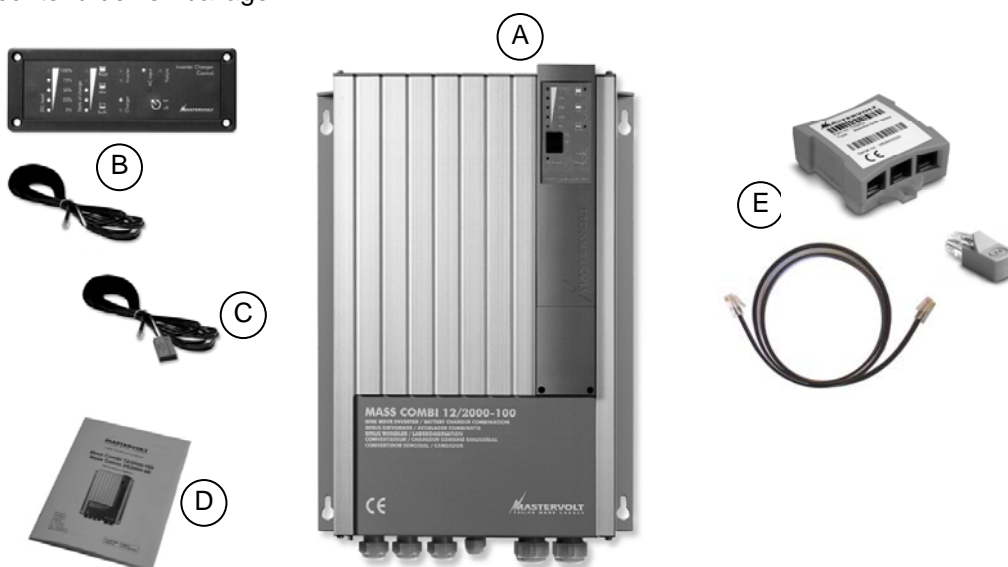


Pendant toute l'installation, tous les systèmes électriques (CC et CA) doivent être déconnectés de toute source d'alimentation ! Utiliser des outils isolés !

Lire les directives de sécurité (Chapitre 2 du Manuel d'utilisation).

3

Vérifier le contenu de l'emballage



- A. Mass Combi
- B. Tableau de télécommande convertisseur/chargeur « ICC » + boîtier de montage + câble de communication (6m) (inclus uniquement avec les modèles 12/2000, 12/4000, 24/2000 et 24/4000)
- C. Sonde de température batteries
- D. Manuels d'installation et d'utilisation
- E. Interface série MasterBus + câble série de communication (60 cm) + appareil d'extrémité MasterBus (inclus uniquement avec les modèles 12/2500 et 24/2500)

Contactez votre fournisseur si une des pièces est manquante. Ne pas l'utiliser si le Mass Combi a été endommagé.

4

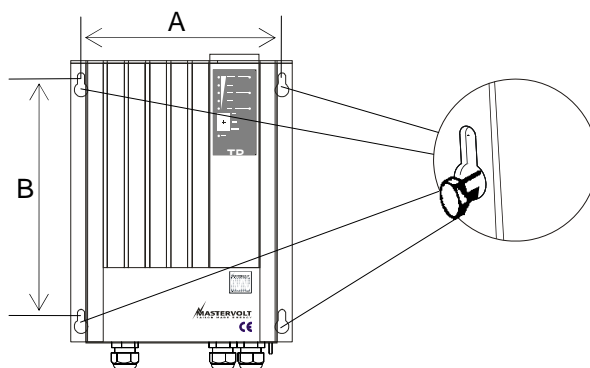
Vérifier sur la plaque d'identification que la tension du groupe de batteries est la même que la tension de l'entrée C.C. du Mass Combi (groupe de batteries 12V pour une tension d'entrée de 12V, par exemple). Vérifier également que la tension de sortie C.A. et la puissance de sortie du Mass Combi sont conformes aux exigences de charges.



W523N0026  
Apparatus version

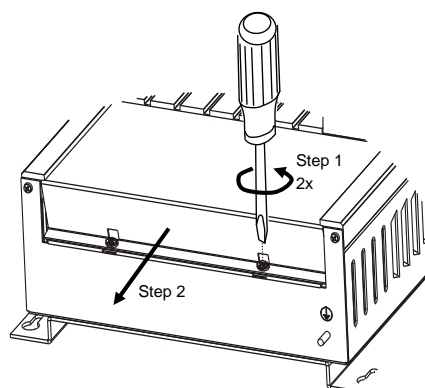
**5** Utiliser quatre boulons M6 (non inclus) pour monter le convertisseur verticalement sur un mur solide. Laisser un espace d'au moins 10 cm (4") autour de l'appareil !

|   | Combi 1200          | Combi 2000<br>Combi 2500<br>Combi 4000 |
|---|---------------------|--|
| A | 300mm / 11.8 inch   | 300mm / 11.8 inch                      |
| B | 316.5mm / 15.5 inch | 405.5mm / 16 inch                      |



**6** Ouvrir le compartiment branchements; Suivre les étapes suivantes :

- 1 Desserrer de deux tours les deux vis Philips sécurisant la plaque avant.
- 2 Faire glisser la plaque avant du boîtier (vers le bas).



**7** Sélectionner le câblage et les fusibles appropriés à l'aide du tableau ci-dessous.

### CÂBLAGE ET FUSIBLES C.A.

| Courant CA | Section minimum:<br>en mm <sup>2</sup> |
|------------|--|
| 6-12 Amp   | 1.5 mm <sup>2</sup>                    |
| 12-20 Amp  | 2.5 mm <sup>2</sup>                    |
| 20-32 Amp  | 4 mm <sup>2</sup>                      |
| 32-48 Amp  | 6 mm <sup>2</sup>                      |
| 48-80 Amp  | 10 mm <sup>2</sup>                     |

Le courant maximum de passage du Mass Combi doit être limité. L'entrée C.A. doit donc être protégée par un fusible, tel que spécifié ci-dessous.

| Modèle Mass Combi | Intensité maximum du fusible de l'entrée C.A. |
|-------------------|---|
| Tous modèles      | 50A   |

Couleurs des fils recommandées (voir réglementations locales en vigueur) :

| Couleur des fils | Signification | A connecter à :            |
|------------------|---------------|----------------------------|
| Marron ou noir   | Phase         | L1                         |
| Bleu             | Neutre        | N                          |
| Vert/Jaune       | Terre         | Mise à la terre (PE / GND) |

### CÂBLAGE ET FUSIBLES C.C.

| Modèle Mass Combi | Section minimum:     |
|-------------------|----------------------|
| 12/1200-60        | 2x 50mm <sup>2</sup> |
| 12/2000-100       | 2x 70mm <sup>2</sup> |
| 12/2500-100       | 2x 70mm <sup>2</sup> |
| 12/4000-200       | 4x 70mm <sup>2</sup> |
| 24/1200-35        | 2x 35mm <sup>2</sup> |
| 24/2000-60        | 2x 50mm <sup>2</sup> |
| 24/2500-60        | 2x 50mm <sup>2</sup> |
| 24/4000-120       | 2x 70mm <sup>2</sup> |

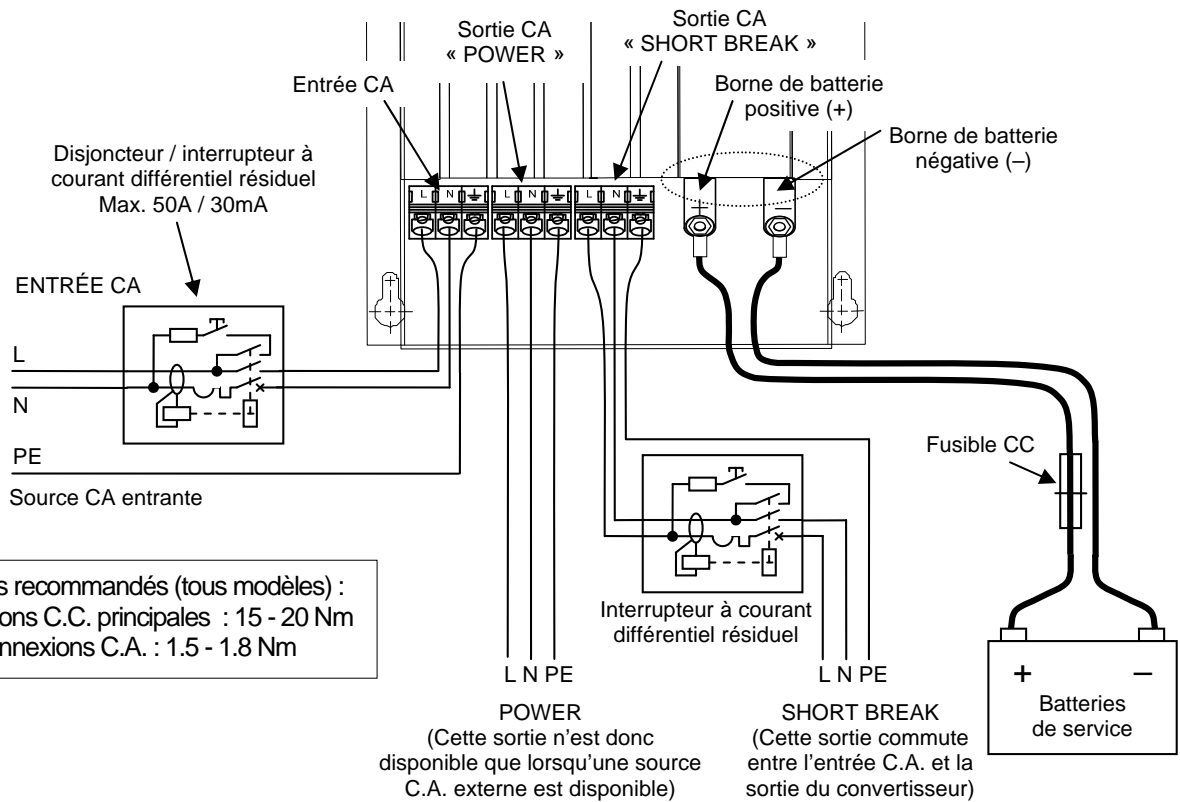
| Modèle Mass Combi | Fusible C.C. recommandé: |
|-------------------|--------------------------|
| 12/1200-60        | 160A                     |
| 12/2000-100       | 250A                     |
| 12/2500-100       | 250A                     |
| 12/4000-200       | 2 x 250A                 |
| 24/1200-35        | 80A                      |
| 24/2000-60        | 125A                     |
| 24/2500-60        | 125A                     |
| 24/4000-120       | 250A                     |

Couleurs des fils recommandées (voir réglementations locales en vigueur):

| Couleur des fils | Signification | A connecter à : |
|------------------|---------------|-----------------|
| Rouge            | Positif       | + (POS)         |
| Noir             | Négatif       | - (NEG)         |

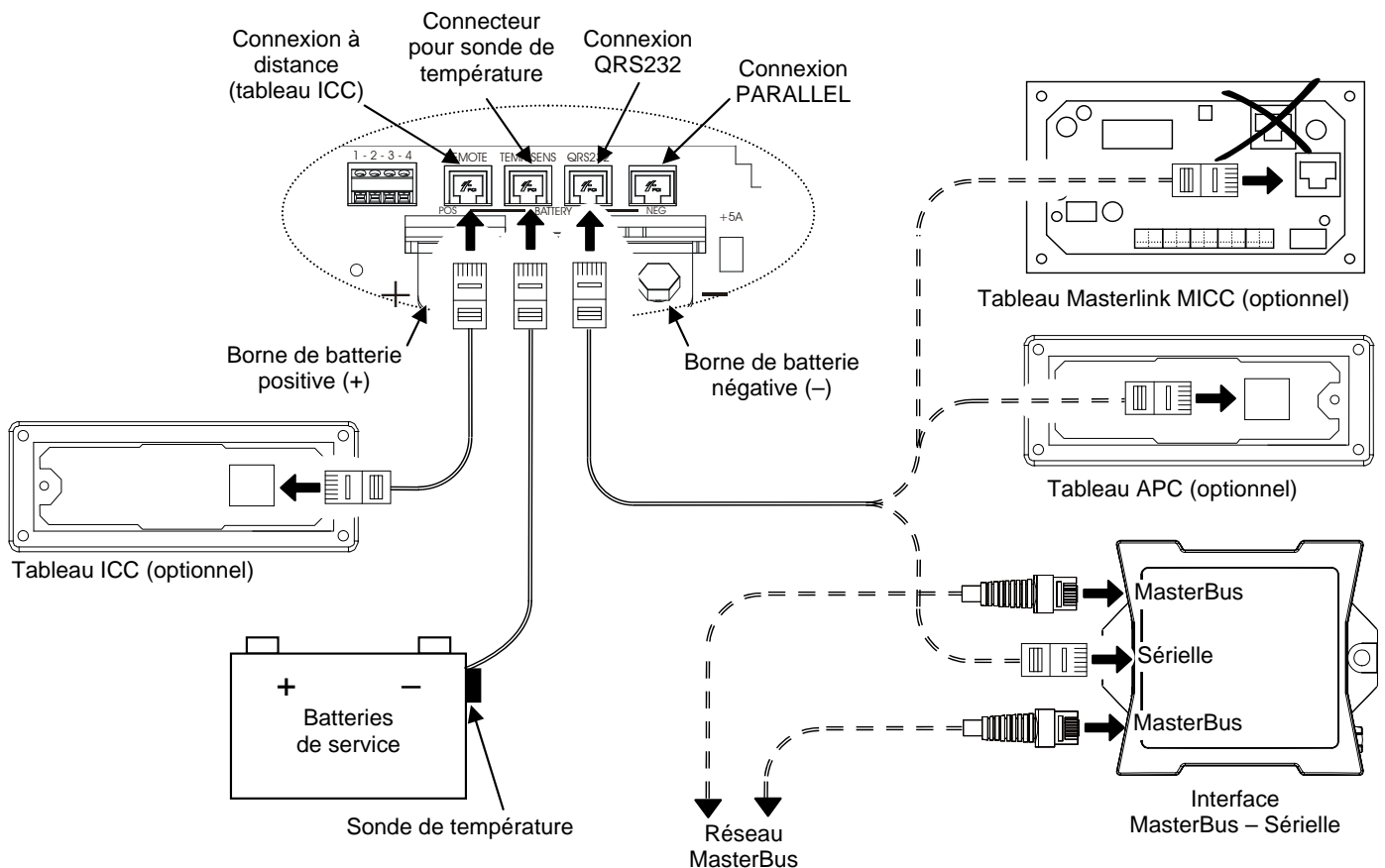
8

Connecter le câblage C.A. et C.C. tel qu'indiqué ci-dessous (ne pas encore intégrer le fusible C.C. !)



9

Connecter les tableaux de commande (optionnel) ou l'interface série MasterBus (optionnel), ainsi que la sonde de température, tel qu'indiqué ci-dessous.

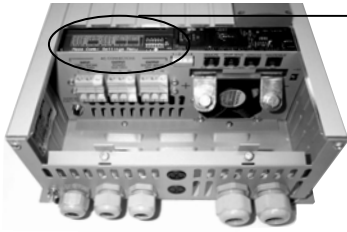


10



## Réglages des interrupteurs DIP.

Pour une description détaillée des réglages des interrupteurs DIP, se référer au Chapitre 6 du Manuel d'utilisation.

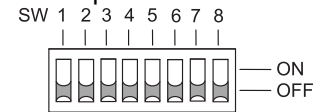


| SW1           | SW2 | Setting   | SW3            | Setting | SW4 | SW5         | Setting    | SW6 | SW7          | Setting      | SW8 | Setting      |
|---------------|-----|-----------|----------------|---------|-----|-------------|------------|-----|--------------|--------------|-----|--------------|
| OFF           | OFF | P0 single | OFF            | 50Hz    | OFF | OFF         | High power | OFF | OFF          | Standard     | OFF | Disabled     |
| ON            | OFF | P1 mode   | ON             | 60 Hz   | ON  | OFF         | Idle 40VA  | ON  | OFF          | GEL - AGM    | ON  | Enabled      |
| OFF           | ON  | P2 mode   |                |         | OFF | ON          | Idle 150VA | OFF | ON           | Traction     |     |              |
| ON            | ON  | P3 mode   |                |         | ON  | ON          | Econ. 208V | ON  | ON           | Forced float |     |              |
| Parallel mode |     |           | Inverter Freq. |         |     | Energy mode |            |     | Battery type |              |     | Ground relay |

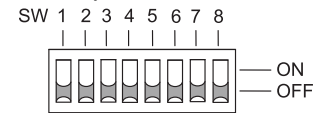
### Mass Combi Settings Menu

| SW1 | SW2 | SW3 | Setting | SW4 | Setting       | SW5 | Setting               | SW6 | Setting       | SW7 | Setting              | SW8                                    |
|-----|-----|-----|---------|-----|---------------|-----|-----------------------|-----|---------------|-----|----------------------|--|
| OFF | OFF | OFF | 25 AMPS | OFF | Disabled      | OFF | Disabled              | OFF | High          | OFF | Combi                | Equalize Mode Starts With On-Off Pulse |
| ON  | OFF | OFF | 16 AMPS | ON  | Enabled       | ON  | Enabled               | ON  | Low           | ON  | Inverter             |  |
| OFF | ON  | OFF | 10 AMPS |     |               |     |                       |     |               |     |                      |  |
| ON  | ON  | OFF | 6 AMPS  |     |               |     |                       |     |               |     |                      |  |
| *   | *   | ON  | OFF     |     | Power support |     | Generator mains supp. |     | Power quality |     | Combi / Inv. control | Equalize                               |

### Interrupteur A.



### Interrupteur B.



Réglages recommandés des interrupteurs DIP :

### Interrupteur DIP A :

- Système simple convertisseur : SW1 - OFF, SW2 - OFF.
- Fréquence de sortie du convertisseur 50Hz : SW3 - OFF.
- Mode puissance élevée (Mode économie d'énergie désactivé) : SW4 - OFF, SW-5 - OFF.
- Type de batteries. Batteries étanches au plomb standards : SW6 - OFF, SW7 - OFF ; Gel/AGM : SW6 - ON, SW7 - OFF.
- Relais de mise à la terre : SW8- ON. Pendant le fonctionnement du convertisseur du Mass Combi, le câble Neutre (N) de la sortie du convertisseur sera connecté à la terre en interne (PE / GND).

### Interrupteur DIP B :

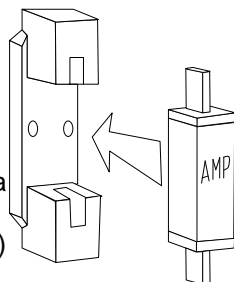
- Réglage de la fonction « Power Sharing » sur puissance maximum : SW1- OFF, SW2- OFF, SW3- ON. En cas d'utilisation d'un Tableau APC, Masterlink MICC ou d'une interface série MasterBus, le Mass Combi devra être réglé sur ces réglages. La puissance d'entrée maximum pourra alors être réglée à l'aide de ces tableaux de commande à distance.
- Si la fonction « Power Support » est utilisée (survoltage avec convertisseur sur sortie Short break) : SW4- ON. En cas d'utilisation de cette fonction, SW5 doit être réglé sur OFF.
- Si la fonction « Gen/mains support » est sélectionnée : SW-5- ON. A noter que ce mode n'est pas toujours autorisé, deux sources d'alimentation étant en présence. En cas d'utilisation de ce mode, SW4 doit être réglé sur OFF.
- Fonction « Power Quality » du C.A. entrant. Réglage standard : SW6- OFF. L'appareil fonctionne alors à une puissance variant de 45 à 65 Hz. SW6- ON agrandit cette fenêtre de fréquence à 35-65 Hz (groupes électrogènes mal synchronisés).
- Pour fonctionnement avec tableaux de commande à distance, avec interrupteur principal du Mass Combi réglé sur ON.
  - SW7- OFF : l'interrupteur marche-arrêt commandé à distance éteint ou allume à distance le chargeur et le convertisseur.
  - SW7- ON : l'interrupteur marche-arrêt commandé à distance n'éteint ou n'allume que la partie convertisseur. Le chargeur de batteries ne fonctionne que lorsque l'alimentation externe en alternatif (A.C.) est disponible.
- Mode « Equalize » (égalisation) : SW8- OFF. Se référer au Chapitre 6 du Manuel d'utilisation pour charges d'égalisation.

11

Vérifier l'ensemble du câblage.

Si le câblage est correct :

- Serrer solidement les presse-étoupes
- Fermer le compartiment branchements
- Placer le fusible C.C. (lors de la mise en place de ce fusible, une étincelle peut se produire!)
- Allumer la source C.C.
- Allumer la source C.A.



12

Allumer le Mass Combi.  
Les voyants DEL clignoteront plusieurs fois.

Le Mass Combi démarrera après quelques secondes.

Si le Mass Combi ne démarre pas, couper immédiatement les alimentations C.C. et C.A.. Rechercher la cause du dysfonctionnement. Se référer au Chapitre "Résolution des pannes" du Manuel d'utilisation.

