



La presente guida di installazione rapida fornisce una breve panoramica per eseguire l'installazione basilare indipendente del Mass Combi. Tuttavia, si prega di fare riferimento alla versione integrale del manuale per consultare l'uso della connessione in parallelo, le caratteristiche aggiuntive e le connessioni, nonché per assicurarsi la miglior resa e anni di servizio impeccabile.



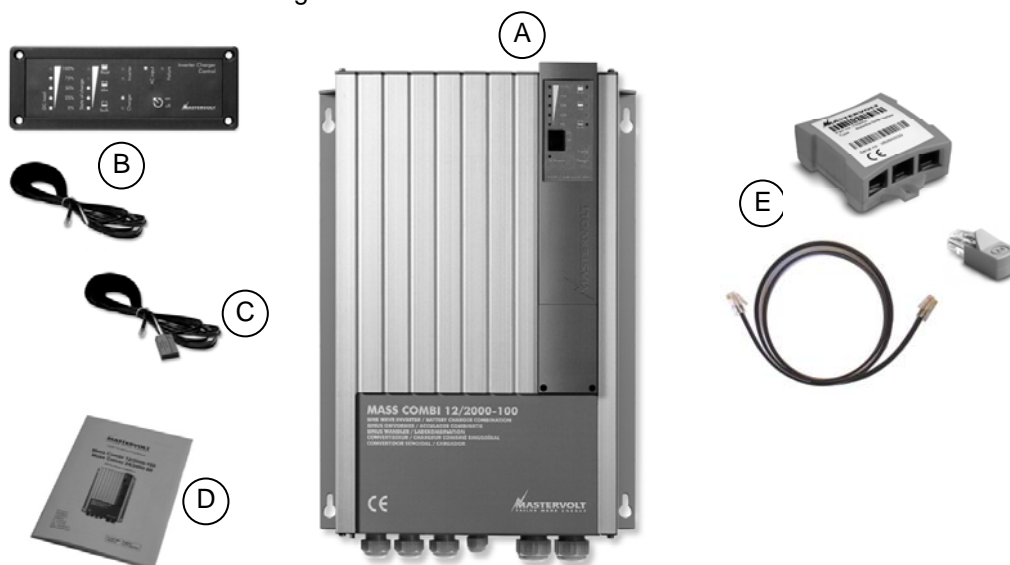
Durante tutte le operazioni di installazione, controllare che nessuno dei sistemi elettrici (DC ed AC) sia collegato alla corrente. Usare esclusivamente strumenti isolati!



Consultare le istruzioni di sicurezza (capitolo 2 del manuale di istruzioni)



Controllare il contenuto della consegna.



- A. Mass Combi
- B. Un pannello di controllo a distanza (ICC) con scatola di montaggio grigia e cavo di comunicazione (6 m) (incluso solamente nei modelli 12/2000, 12/4000, 24/2000 e 24/4000)
- C. Sensore di temperatura della batteria
- D. Manuali per l'uso e l'installazione
- E. Interfaccia seriale MasterBus + cavo di comunicazione modulare (60cm) + dispositivo di terminazione MasterBus (inclusi solamente nei modelli 12/2500 e 24/2500)

Se dovesse mancare uno dei componenti, si prega di contattare il fornitore. Non usare il Mass Combi se danneggiato.

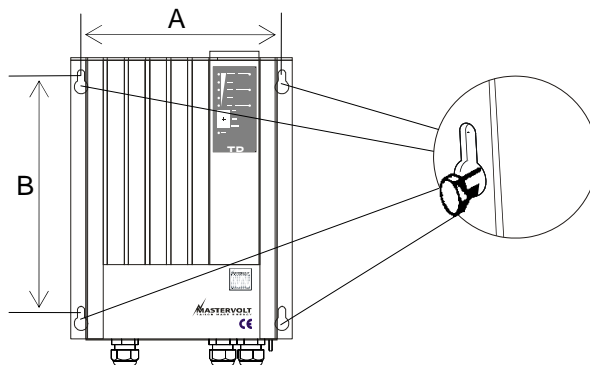


Controllare sulla targhetta di identificazione se la tensione della batteria è la stessa rispetto alla tensione di ingresso del Mass Combi (ad es. set di batterie da 12V per una tensione di batteria da 12V). Assicurarsi anche che la tensione di uscita AC e la corrente di uscita del Mass Combi siano conformi ai requisiti di carica.



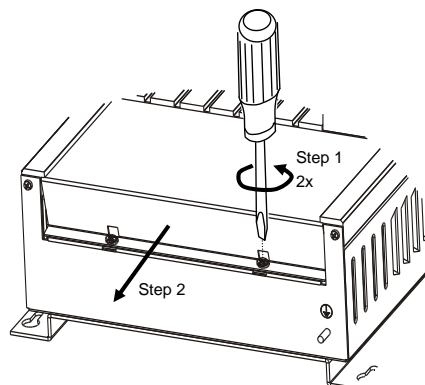
- 5** Utilizzare quattro bulloni M6 (non inclusi) per montare l'invertitore in verticale su una parete solida. Lasciare uno spazio di almeno 10 cm/4 pollici attorno all'apparecchiatura.

	Combi 1200	Combi 2000 Combi 2500 Combi 4000
A	300mm / 11.8 inch	300mm / 11.8 inch
B	316.5mm / 15.5 inch	405.5mm / 16 inch



- 6** Aprire il vano connessioni; Passaggi:

- 1 Allentare di due giri le due viti Phillips che bloccano la lastra di rivestimento frontale.
- 2 Far scivolare via dal mobile la lastra di rivestimento anteriore (verso il basso)



- 7** Selezionare il cablaggio e i fusibili adeguati, consultando la tabella riportata di seguito:

CABLAGGIO E FUSIBILI AC

Corrente CA	Sezione trasversale minima: in mm ²
6-12 Amp	1.5 mm ²
12-20 Amp	2.5 mm ²
20-32 Amp	4 mm ²
32-48 Amp	6 mm ²
48-80 Amp	10 mm ²

È necessario limitare la corrente massima che passa attraverso il Mass Combi. L'ingresso CA va pertanto protetto con un fusibile, come specificato di seguito:

Modello di Mass Combi	Potenza massima del fusibile dell'ingresso CA
Tutti i modelli	50 A

Colori raccomandati per i fili (fare riferimento ai regolamenti locali):

Colore del filo	Significato	Va collegato a:
Marrone o nero	Fase	L1
Blu	Neutro	N
Verde / giallo	Terra	PE / GND

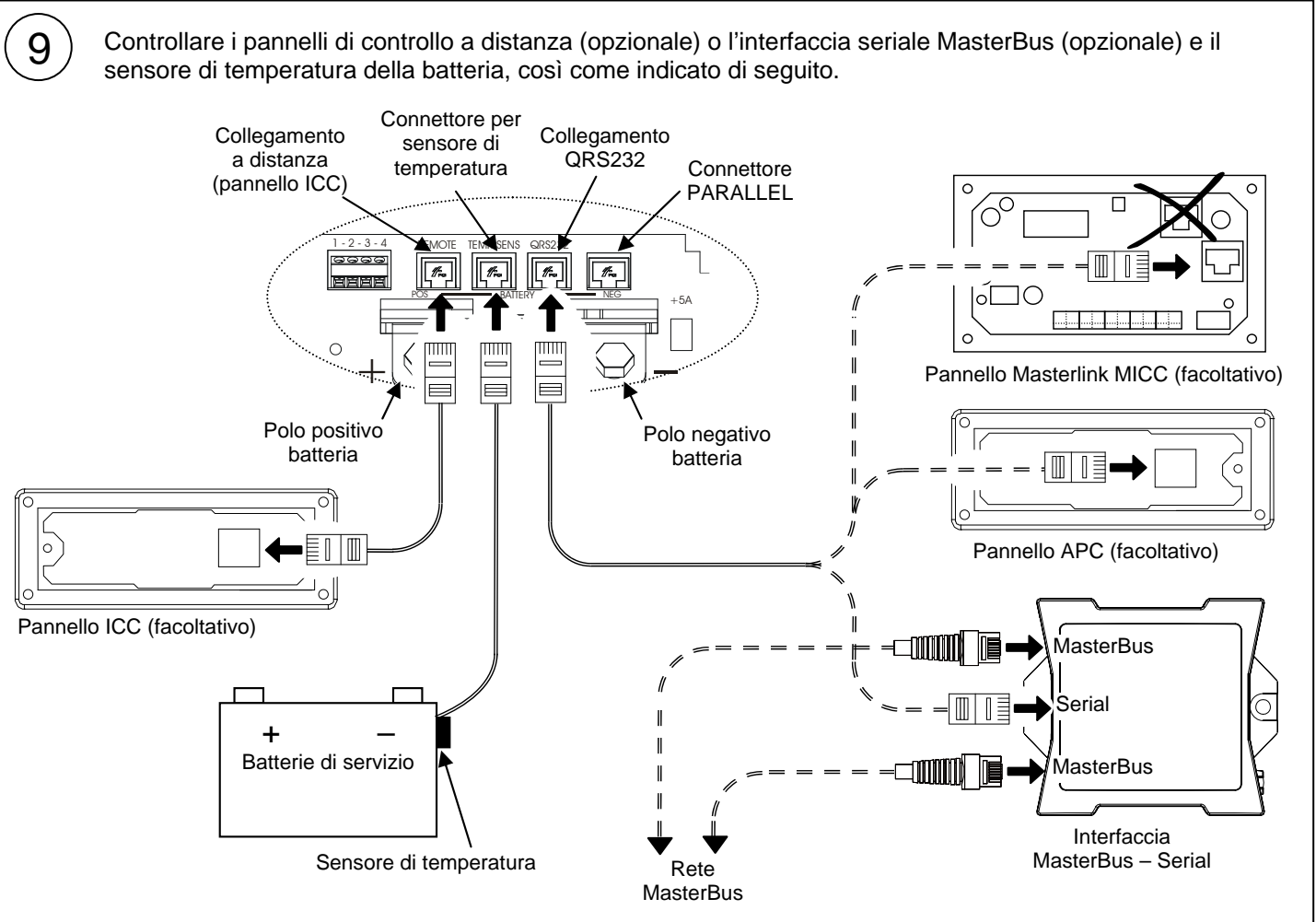
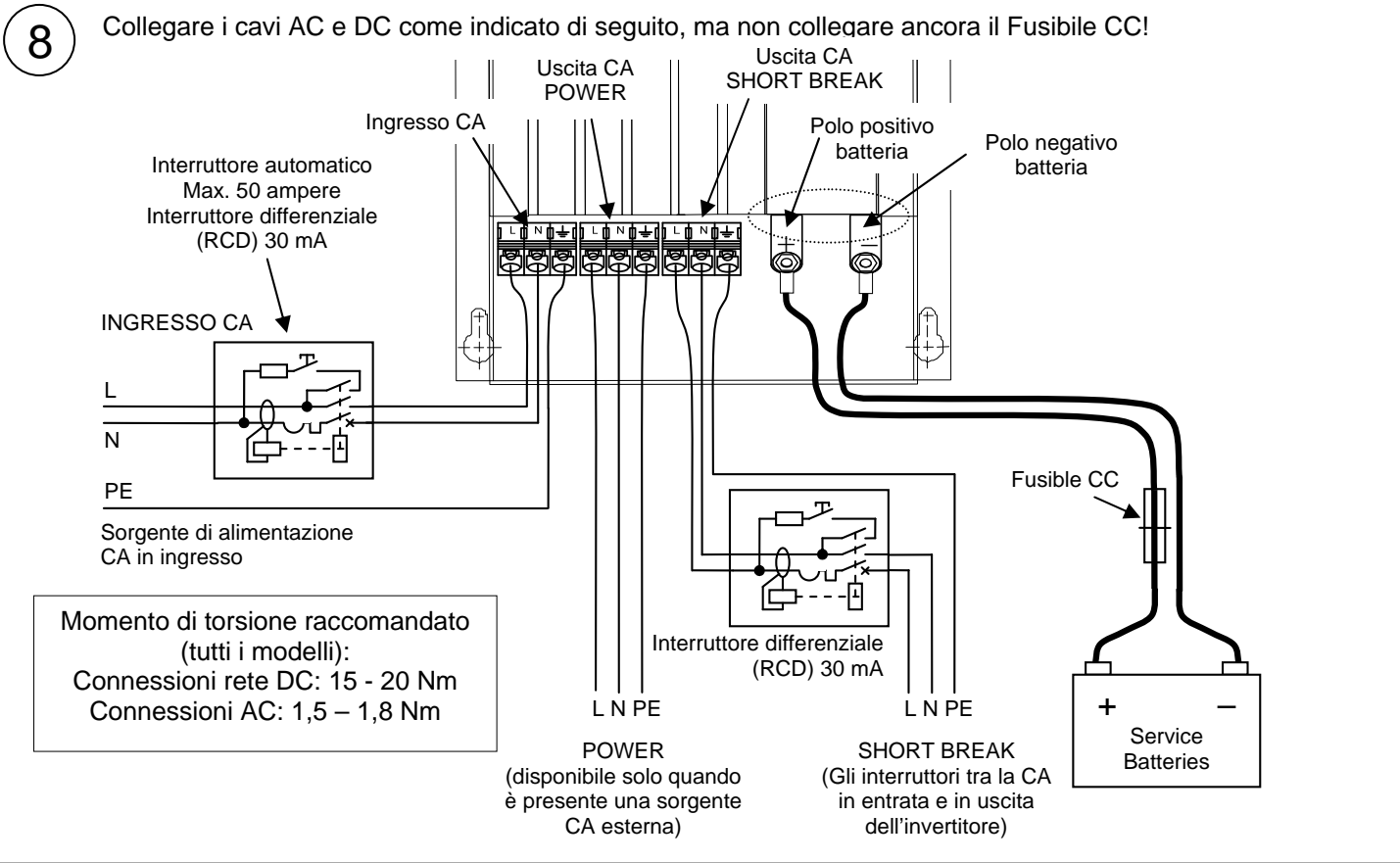
CABLAGGIO E FUSIBILI DC

Modello di Mass Combi	Sezione trasversale:
12/1200-60	2x 50mm ²
12/2000-100	2x 70mm ²
12/2500-100	2x 70mm ²
12/4000-200	4x 70mm ²
24/1200-35	2x 35mm ²
24/2000-60	2x 50mm ²
24/2500-60	2x 50mm ²
24/4000-120	2x 70mm ²

Modello di Mass Combi	Fusibile CC raccomandato
12/1200-60	160A
12/2000-100	250A
12/2500-100	250A
12/4000-200	2 x 250A
24/1200-35	80A
24/2000-60	125A
24/2500-60	125A
24/4000-120	250A

Colori raccomandati per i fili (fare riferimento ai regolamenti locali):

Colore del filo	Significato	Va collegato a:
Rosso	Positivo	+ (POS)
Nero	Negativo	- (NEG)

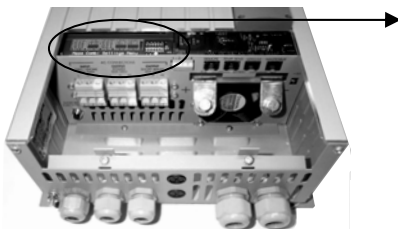


10



Impostazioni degli interruttori DIP.

Per una descrizione dettagliata dei parametri degli interruttori DIP consultare il capitolo 6 del manuale per l'uso.



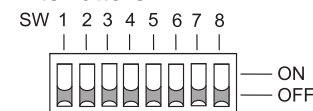
SW1	SW2	Setting	SW3	Setting	SW4	SW5	Setting	SW6	SW7	Setting	SW8	Setting
OFF	OFF	P0 single	OFF	50Hz	OFF	OFF	High power	OFF	OFF	Standard	OFF	Disabled
ON	OFF	P1 mode	ON	60 Hz	ON	OFF	Idle 40VA	ON	OFF	GEL - AGM	ON	Enabled
OFF	ON	P2 mode			OFF	ON	Idle 150VA	OFF	ON	Traction		
ON	ON	P3 mode			ON	ON	Econ. 208V	ON	ON	Forced float		
Parallel mode			Inverter Freq			Energy mode			Battery type			Ground relay

Mass Combi Settings Menu												
SW1	SW2	SW3	Setting	SW4	Setting	SW5	Setting	SW6	Setting	SW7	Setting	SW8
OFF	OFF	OFF	25 AMPS	OFF	Disabled	OFF	Disabled	ON	High	OFF	Combi	Equalize Mode Starts With On-Off Pulse
ON	OFF	OFF	16 AMPS	ON	Enabled	ON	Enabled	ON	Low	ON	Inverter	
OFF	ON	OFF	10 AMPS									
ON	ON	OFF	6 AMPS									
*	*	ON	OFF		Power support		Generator mains supp.		Power quality		Combi / Inv. control	Equalize
Power sharing												

Interruttore DIP A.



Interruttore DIP B.



Parametri raccomandati per gli interruttori DIP:

Interruttore DIP A:

- Sistema invertitore singolo: SW1 - OFF, SW2 - OFF.
- Frequenza di uscita 50Hz: SW3 - OFF.
- Ultrapotente (risparmio energetico disattivato): SW4 - OFF, SW-5 - OFF.
- Tipo di batteria. Batteria standard piombo/acido: SW6 - OFF, SW7 - OFF; Gel / AGM: SW6 - ON, SW7 - OFF.
- Relè di massa: SW8- ON. Il filo di neutro (N) dell'uscita dell'invertitore sia collegato a Massa di sicurezza (PE / GND) quando il Mass Combi funziona come invertitore

Interruttore DIP B:

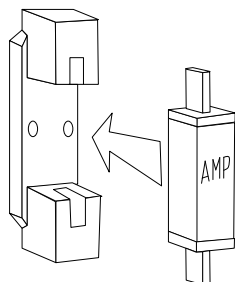
- Funzione di condivisione dell'energia, impostata sul Massimo è SW1- OFF, SW2- OFF, SW3 ON. Se si utilizzano il pannello di controllo "Remote APC", "Masterlink MICC" o "Interfaccia seriale MasterBus" con dei parametri regolabili, impostarli in modo tale da poter regolare tali valori sul pannello remoto.
- Se si usa la funzione di supporto energia (potenza di sovralimentazione con invertitore su uscita "Short break"), SW4- ON. Se si utilizza, SW5 deve essere su OFF.
- Se si seleziona la funzione supporto generatore / rete (potenza di sovralimentazione), SW-5- ON. Si prega di notare che tale modalità non è sempre consentita, in quanto si mescolano due sorgenti di alimentazione. Se si intende riutilizzare tale modalità, SW4- deve essere su OFF.
- Qualità dell'energia presso l'ingresso CA. Il parametro predeterminato è SW6- OFF. Ciò consente all'unità di funzionare a partire da 45-65 Hz. SW6- ON apre tale finestra di frequenze a 35- 65 Hz per generatori a bassa sincronizzazione.
- Per un funzionamento con i pannelli di controllo a distanza, con l'interruttore principale del Mass Combi su ON.
 - SW7- OFF: si spegne l'interruttore remoto On-Off o si interviene a distanza su entrambi, il caricabatterie e l'invertitore.
 - SW7- ON: si spegne solo l'interruttore remoto On-Off o si interviene solo nella sezione dell'invertitore. Il caricabatterie funziona sempre, purché sia disponibile una corrente AC esterna.
- SW8- OFF. Vedi capitolo 6 del manuale per l'uso per equilibrare le cariche.

11

Controllare tutti i cablaggi.

Se il cablaggio è OK:

- Fissare il passacavi;
- Chiudere il vano connessioni;
- Collocare il fusibile CC (attenzione! Durante la collocazione di tale fusibile potrebbero sorgere scintille);
- Accendere la sorgente DC;
- Accendere la sorgente AC.



12

Accendere il Mass Combi. Gli indicatori LED lampeggeranno più volte.

Dopo un paio di secondi il Mass Combi inizia a funzionare.

Se non fosse così, spegnere immediatamente l'alimentazione di corrente DC e quella AC. Ricercare la causa del malfunzionamento. Vedi capitolo Risoluzione dei problemi del manuale per l'uso.

