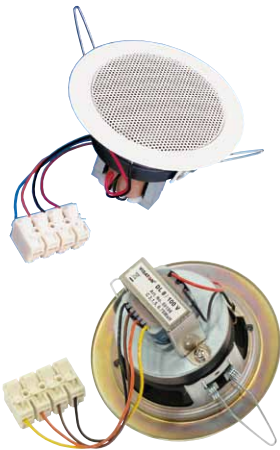


# Deckenlautsprecher / Ceiling Speakers

**DL 8** Art. No. 50198 – 100 V (inkl. Übertrager / incl. transformer)  
 Art. No. 50098 – 8 Ω (ohne Übertrager / without transformer)



**8 cm (3,3") Deckenlautsprecher** mit weiß lackierter Metallabdeckung (RAL 9010). Geeignet für den Einbau in Unterdecken aller Materialien. Rationelle Montage in kreisrundem Lochausschnitt mit Federbügeln, elektrische Verbindung mit Druckfederklemme. Platzsparende und gut klingende Lösung für den professionellen und den Heimbereich.

DL 8/100 V: Durch kleinere Schwingspule höherer Schalldruckpegel.

Auf Anfrage auch in anderen RAL-Farben lackiert erhältlich.

- funktionstüchtig bei tiefen Temperaturen gemäß EN 60068-2-1 (-40 °C; 96 h)
- erfüllt die Anforderungen des Germanischen Lloyd (Anforderungen für elektrische Betriebsmittel / Kälte)
- Ballwurfsicher

Lautsprecher-Gehäusesysteme für Betondecken zu diesem Lautsprecher liefert die Firma KAISER, 58579 Schalksmühle. Für den DL 8 passen die KompaX2-Gehäuse Art.-Nr. 1292-35 und 1292-00 und die KompaX3-Gehäuse Art.-Nr. 1294-15 und 1294-00 in Verbindung mit dem Frontring Art.-Nr. 1292-01. Brandschutzstöpsel (F30) sind unter dem Namen FlamoX erhältlich.

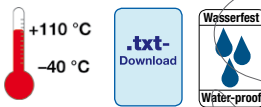
**8 cm (3.3") ceiling-mounted speaker** with white metal cover (RAL 9010). Suitable for use in all types of hollow ceilings. Easy fitting in round cut-out using spring arms, electrical connection by spring-loaded terminal clips. A compact solution for home and professional use with good sound qualities.

DL 8/100 V: Smaller voice coil enlarges the sound pressure level.

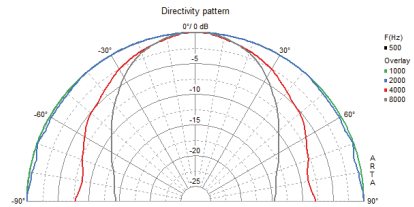
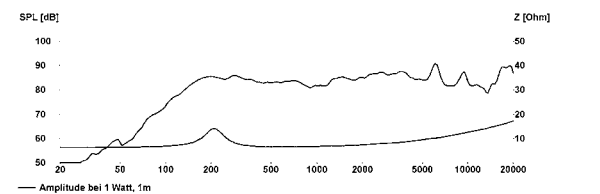
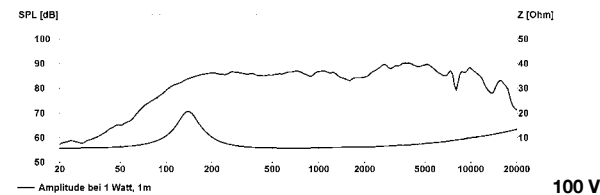
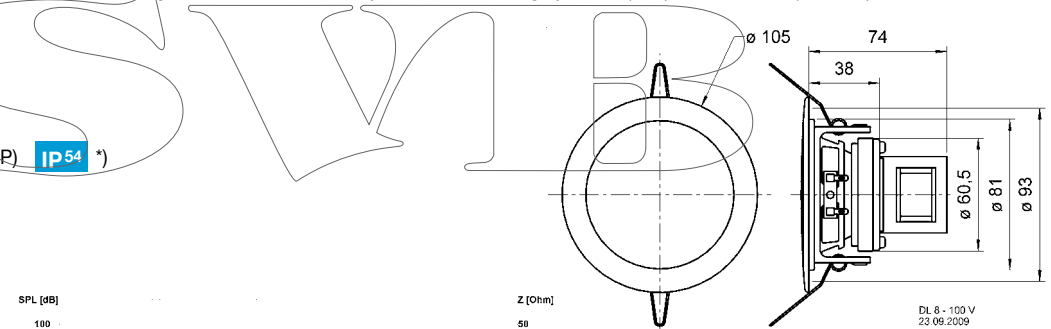
Can be supplied painted in other RAL colours on request.

- functionally at low temperature according to EN 60068-2-1 (-40 °C; 96 h)
- up to the standards of the Germanischer Lloyd (requirements for electrical equipment / low temperature)
- Ball-resistant

Speaker cabinet systems for ceilings are available for these speakers from KAISER, 58579 Schalksmühle, Germany. The KompaX cabinet is suitable for the DL 8, Art. nos. 1292-35, 1292-00, 1294-15 and 1294-00 in conjunction with the front ring Art. no. 1292-01. Fire protection housing systems (F30) are available (FlamoX).



Schutzart / Protective system (IP) **IP 54 \***



		<b>DL 8 (8 Ω)</b>	<b>DL 8 (100 V)</b>
Nenn-/Musikbelastbarkeit	Rated/maximum power	10 W / 30 W	- / -
Trafoanpassung / Impedanz	Transformer matching / Impedance	8 Ω	3; 1,5; 0,75 W
Schalldruckpegel	Sound pressure level	90 dB (1 W/1 m) @ 6100 Hz	90 dB (1 W/1 m) @ 3600 Hz
Abstrahlwinkel (-6 dB)	Opening angle (-6 dB)	112° / 4000 Hz	112° / 4000 Hz
Übertragungsbereich (-10 dB)	Frequency response (-10 dB)	90-20000 Hz	90-18000 Hz
Mittlerer Schalldruckpegel	Mean sound pressure level	84 dB (1 W/1 m)	87 dB (1 W/1 m)
Max. Schalldruckpegel	Max. sound pressure level	-	91 dB (3 W/1 m)
Resonanzfrequenz	Resonance frequency	190 Hz	-
Schwingspulendurchmesser	Voice coil diameter	20 mm Ø	14 mm Ø
Schallwandöffnung	Cutout diameter	93 mm Ø	93 mm Ø
Kabellänge	Length of cable	0,1 m	0,15 m
Gewicht netto	Net weight	0,33 kg	0,515 kg

\*) Für Frontseite bei Einbau in ein abgedichtetes Gehäuse  
 For front side when built into a sealed enclosure