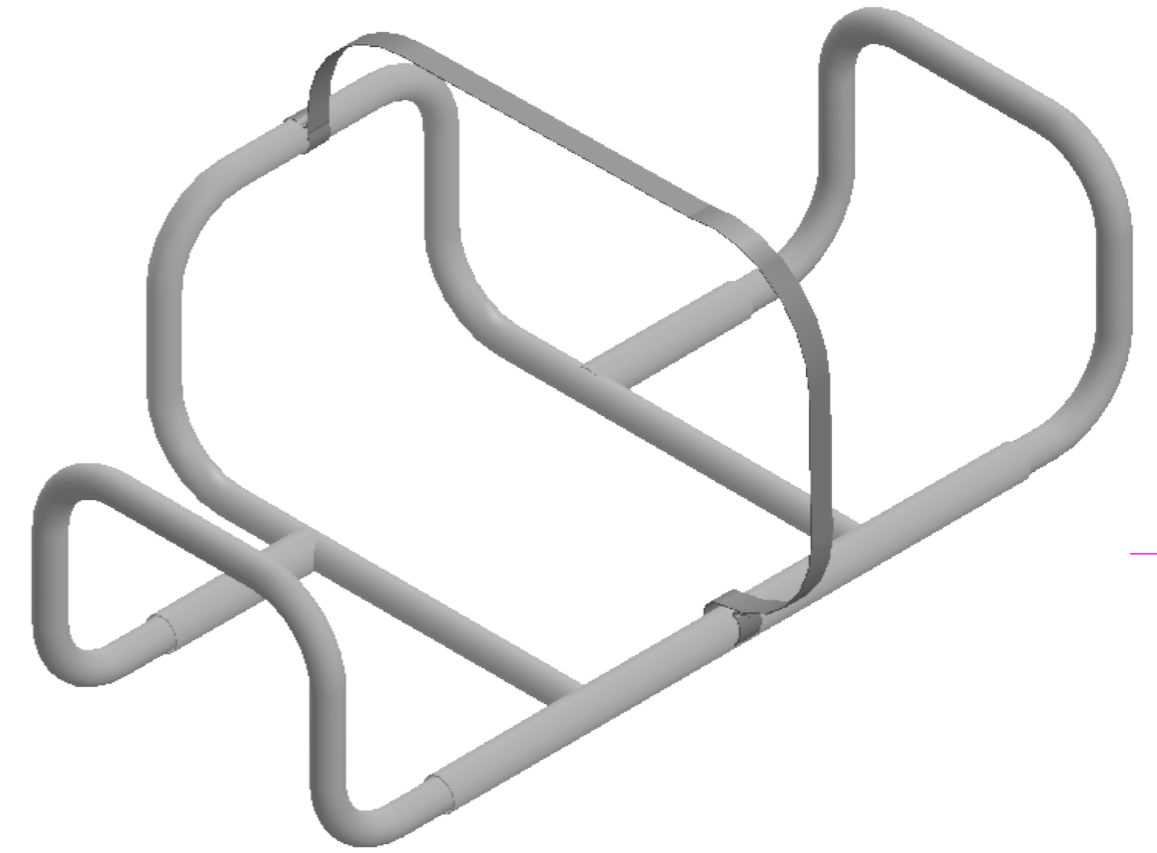
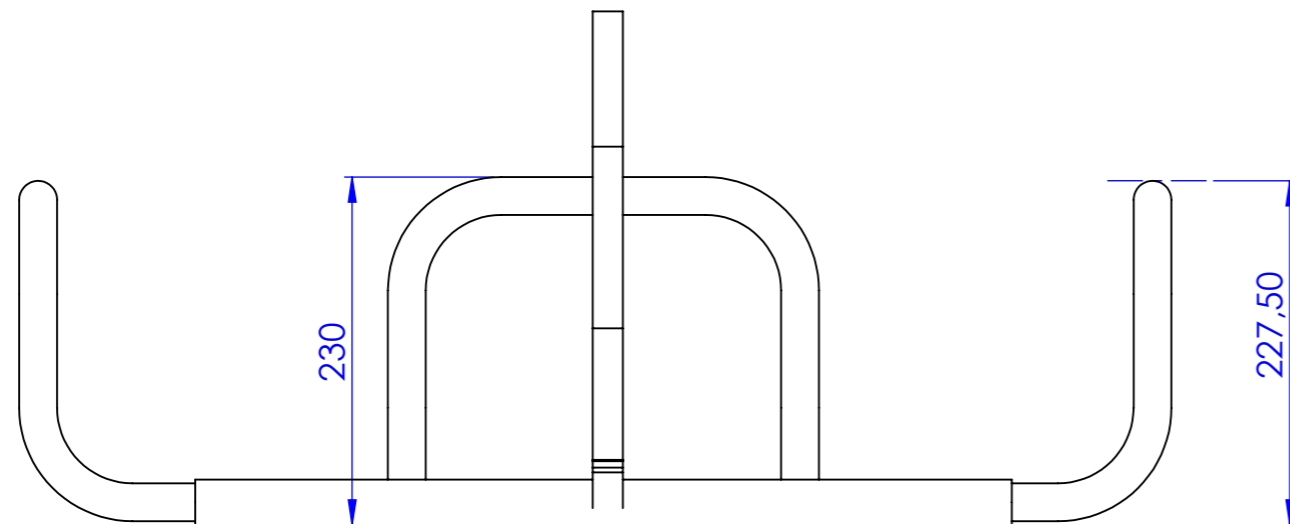
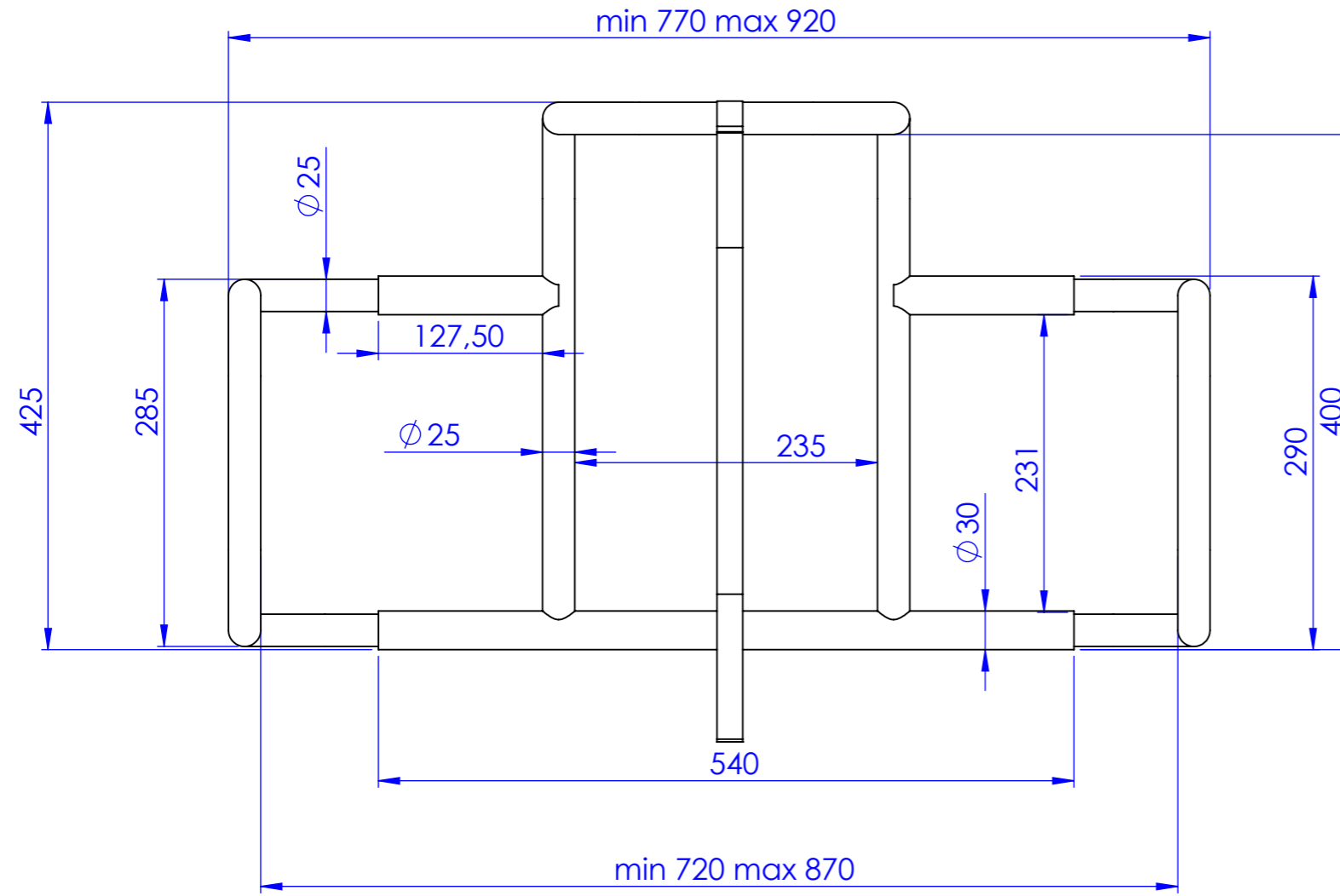


N. rev	Nota di revisione	Data	Firma	Controllo
0	Emissione	01/01/2003	Ivo	Max



**dimension in millimeter**

Rif. campione prod	Quantità	Tolleranze applicate: UNI ISO 22768-m		Articolo s4700075	
Progettato da Ivo	Controllato da Ivo	Approvato da Max	Nome file	Data 01/01/2003	Scala 1:5
			Cliente <b>PORTAZATTERE MODELLO STRONG</b>		
A3			Questo documento è di proprietà esclusiva della TR.EM. srl, qualsiasi riproduzione anche parziale sarà perseguita a norma di legge.		Materiale AISI 316
				Foglio 1/1	