



DP1
Prince series, small top
300/500 Watt

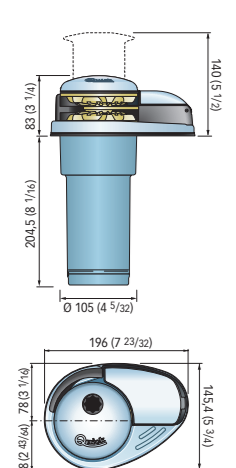
DP2
Prince series, medium top
300/500/700/1000 Watt

DP3
Prince series, large top
700/1000/1500 Watt



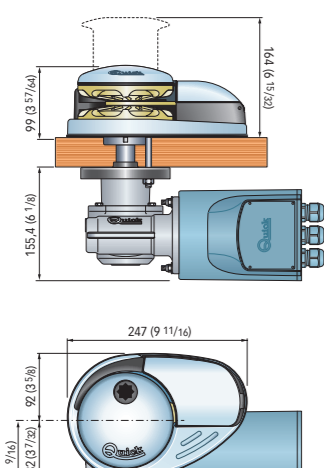
Tutti i salpa ancora Quick sono garantiti **3 ANNI**.
All Quick windlasses come with a **3-YEARS** warranty.

DP2E/d 500/800 Watt



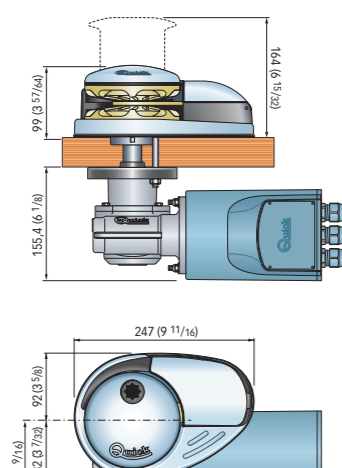
Spessore coperta / Deck Thickness
20±0.4 mm (25/32"±1"9/16) *

DP3/d 700 Watt



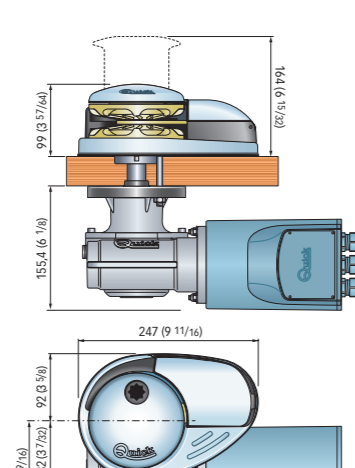
Spessore coperta / Deck Thickness
25±0.5 mm (31/32"±1"31/32) *

DP3/d 1000 Watt

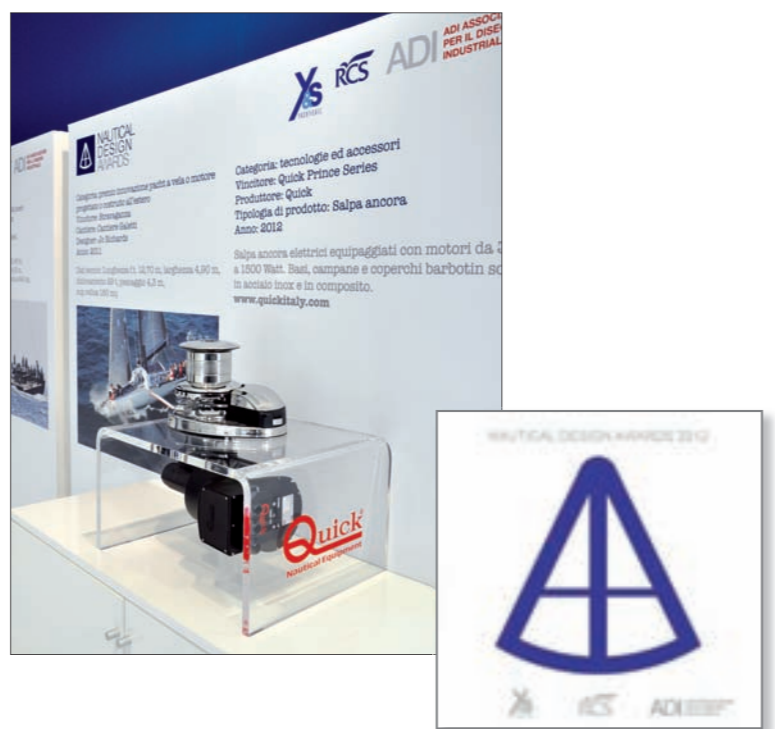


Spessore coperta / Deck Thickness
25±0.5 mm (31/32"±1"31/32) *

DP3/d 1500 Watt



Spessore coperta / Deck Thickness
30±0.5 mm (1"3/16"±1"31/32) *



Nautical Design Awards 2012 PRINCE Series

Il Vincitore è PRINCE Series

QUICK SpA vince il prestigioso premio Nautical Design Awards, nella categoria "Tecnologia e Accessori", con i salpa ancora della Serie PRINCE.

La manifestazione, indetta e coordinata da Yacht & Sail (Rcs Mediagroup) e ADI (Associazione per il Disegno Industriale), è al sua terza edizione e come ogni anno l'associazione ADI seleziona una Giuria super partes, costituita da autorevoli Armatori. Tra i nomi illustri, che in questa edizione hanno votato i nostri PRINCE, troviamo Giorgio Armani, Giorgio Orsoni (sindaco di Venezia), Lamberto Vallarino Gancia, Vittorio Missoni ed il famoso car designer Walter De Silva nel ruolo di presidente.

Il Premio NDA, aggiunge un valore speciale ai nostri prodotti ed entra in casa Quick come un forte segnale di riconoscimento anche verso l'azienda che da sempre investe le proprie risorse nell'innovazione e nella ricerca.

The Winner is PRINCE Series

QUICK S.P.A. wins the prestigious Nautical Design Awards, in the "Technology and Accessories" category, with the PRINCE Series windlasses.

The event, called and coordinated by Yacht & Sail (Rcs Mediagroup) and ADI (Association for Industrial Design), is at its third edition and like every year ADI association selects an independent jury, composed by authoritative Ship designers. Among the eminent names, which in this edition voted for our PRINCE windlasses, we find Giorgio Armani, Giorgio Orsoni (Mayor of Venice), Lamberto Vallarino Gancia, Vittorio Missoni and the famous car designer Walter De Silva functioning as president.

The NDA award adds a special value to our products and moreover it represents a strong sign of acknowledgment also towards the company, which has always invested its resources in innovation and research.

REV03_IGB
Stampato Marzo 2013/ Printed March 2013
CDCPPRNCER03

PRINCE NEW WINDLASSES

The Winner of
Nautical Design
Awards 2012



DUAL STRENGTH FOR LONG LIFE

Quick
Nautical Equipment

QUICK SPA
48124 Piangipane (RAVENNA) - ITALY
Tel. +39.0544.415061 - Fax +39.0544.415047
www.quickitaly.com

Quick
Nautical Equipment

PRINCE NEW WINDLASS SERIES



NEW
DP2E
Prince series, medium top
500/800 Watt

La serie PRINCE è la nuova gamma di salpa ancora QUICK equipaggiati con motori da 300 a 1500 Watt. Studiati per rispondere perfettamente alle esigenze del mercato, i nuovi modelli mettono in mostra forme e linee d'ispirazione contemporanea e soprattutto l'accuratezza dello stile Made in Italy.

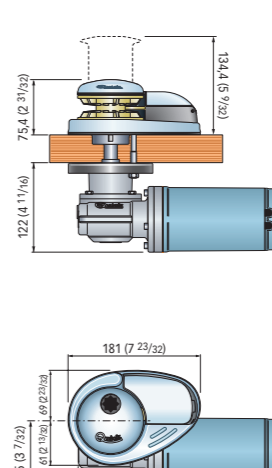
I salpa ancora PRINCE sono il frutto di un lungo percorso di ricerca e progettazione, mirato a creare una linea di prodotti di qualità e competitiva. Sono stati impiegati materiali come l'acciaio inox che offre elevate qualità di resistenza e altri materiali come l'alluminio e una speciale fibra plastica che opportunamente utilizzati per alcune parti della struttura, aggiungono vantaggi e proprietà a favore delle prestazioni meccaniche e funzionali. I motorizzatori di fabbricazione Quick sono in alluminio anodizzato e tutti i motori sono dotati di carter di protezione. I modelli DP 700, 1000 e 1500 Watt sono protetti IP67.

PRINCE series is the new range of Quick electric windlasses, equipped with motors ranging from 300W to 1500W. The new models display contemporary-inspired shapes and design and above all the Made-in-Italy style, and have been conceived to perfectly meet the market requirements.

Prince windlasses are the result of a long route of research and design, aimed at creating a high-quality and competitive range. The choice of materials includes both stainless steel, which offers high-resistance features and aluminum with a special plastic fiber used for some parts of the structure that enhances the mechanical and functional performance. The motor-gearboxes, manufactured by Quick, are in anodized aluminium and all motors are equipped with a waterproof casing. The DP 700, 1000 and 1500 W models have an IP67 protection.

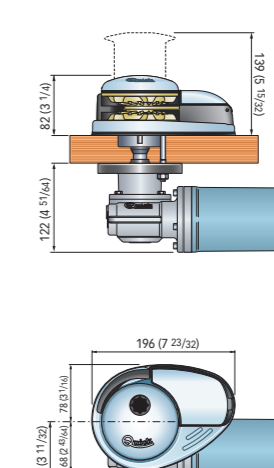
Dimensioni in mm (inch) - Dimensions in mm (inch)

DP1/d 300/500 Watt



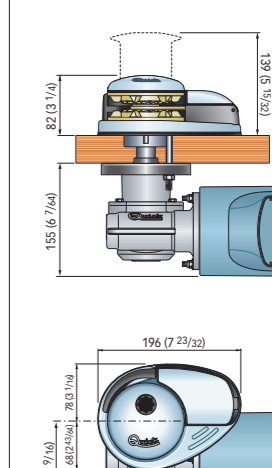
Spessore coperta / Deck Thickness
20±0.4 mm (25/32"±1"3/16) *

DP2/d 300/500 Watt



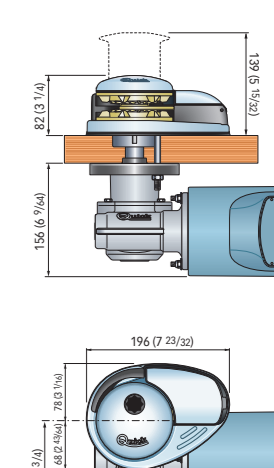
Spessore coperta / Deck Thickness
20±0.4 mm (25/32"±1"3/16) *

DP2/d 700 Watt



Spessore coperta / Deck Thickness
25±0.5 mm (31/32"±1"31/32) *

DP2/d 1000 Watt



Spessore coperta / Deck Thickness
25±0.5 mm (31/32"±1"31/32) *

*Su richiesta possono essere forniti alberi e prigionieri per spessori di coperta maggiori / *On request, shaft and studs can be supplied for greater deck thicknesses.

*Su richiesta possono essere forniti alberi e prigionieri per spessori di coperta maggiori / *On request, shaft and studs can be supplied for greater deck thicknesses.



**PRINCE
SERIES**

DP1

**300 W DC
500 W DC**

Salpa ancora verticali
Base in acciaio inox Aisi 316
Con e senza Campana
Sistema manuale di caduta libera della catena
Sportellino d'ispezione
Motore stagno
Riduttore in alluminio anodizzato

Vertical windlasses
Aisi 316 Stainless steel base
With and without drum
Manual Free-Fall system
Inspection cover
Watertight motor
Anodized aluminium gearbox

Per barche da 5 a 7 m (16 - 23 ft)*
For boats from 5 to 7 metres (16 - 23 ft)*



**PRINCE
SERIES**

DP2

**300 W DC
500 W DC
700 W DC
1000 W DC**

Salpa ancora verticali
Base in acciaio inox Aisi 316
Con e senza Campana
Cima e catena su un unico barbotin
Sistema manuale di caduta libera della catena
Provvisto di dispositivo tendicima
Sportellino d'ispezione
Motore stagno IP67
Riduttore in alluminio anodizzato

Vertical windlasses
Aisi 316 Stainless steel base
With and without drum
Rope and chain on a single gypsy
Manual Free-Fall system
Supplied with pressure lever - Inspection lid
IP67 watertight motor
Anodized aluminium gearbox

Per barche da 5 a 13 m (16 - 43 ft)*
For boats from 5 to 13 metres (16 - 43 ft)*



**PRINCE
SERIES**

DP2E

**500 W DC
800 W DC**

Salpa ancora verticali
Base in acciaio inox Aisi 316
Con e senza Campana
Cima e catena su un unico barbotin
Sistema manuale di caduta libera della catena
Provvisto di dispositivo tendicima
Sportellino d'ispezione
Motore stagno IP67
Riduttore in alluminio anodizzato

Vertical windlasses
Aisi 316 Stainless steel base
With and without drum
Rope and chain on a single gypsy
Manual Free-Fall system
Supplied with pressure lever - Inspection lid
IP67 watertight motor
Anodized aluminium gearbox

Per barche da 6 a 10 m (20 - 33 ft)*
For boats from 6 to 10 metres (20 - 33 ft)*



**PRINCE
SERIES**

DP3

**700 W DC
1000 W DC
1500 W DC**

Salpa ancora verticali
Base in acciaio inox Aisi 316
Con e senza Campana
Cima e catena su un unico barbotin
Sistema manuale di caduta libera della catena
Provisto di dispositivo tendicima
Sportellino d'ispezione
Motore stagno IP67
Riduttore in alluminio anodizzato

Vertical windlasses
Aisi 316 Stainless steel base
With and without drum
Rope and chain on a single gypsy
Manual Free-Fall system
Supplied with pressure lever
Inspection lid
IP67 watertight motor
Anodized aluminium gearbox

Per barche da 7 a 15 m (23 - 49 ft)*
For boats from 7 to 15 metres (23 - 49 ft)*

BARBOTIN / GYPSIES - DP1

BARBOTIN / GYPSY	6 mm		1/4" mm
Catena supportata / Chain size	6 mm	6 mm	1/4"
	DIN 766	ISO	BBB

BARBOTIN / GYPSIES - DP2

BARBOTIN / GYPSY	6mm		7mm - 1/4"				8mm		5/16"
Catena supportata / Chain size	6 mm	6 mm	7 mm	7 mm	1/4"	1/4"	8 mm	8 mm	5/16"
	DIN 766	ISO	DIN 766	ISO	G4	BBB	DIN 766	ISO	G4
Cima supportata* / Rope size*	1/2"		1/2"		1/2"		1/2"		1/2"

(* I valori in tabella si riferiscono ad una cima in poliestere a 3 legnoli con la giunzione cima/catena secondo il sistema "Quick".
(* The values in the table refer to a three-strand polyester rope with a rope/chain splice manufactured with the "Quick" system.

Motore verticale:
facile e veloce l'installazione
dall'alto.

Epicyclical gearbox
Vertical drive motor; easy and
quick drop-in installation.

Modelli DP1 con motore elettrico DC DP1 models with DC electric motor

Modelli base Standard versions	DP1 300 / 300 D			DP1 500 / 500 D		
	300 W			500 W		
Tensione motore Motor supply voltage	12 V		12 V	24 V		
Tiro istantaneo massimo Maximum pull	370 Kg	815,7 lb	660 Kg	1455,0 lb	660 Kg	1455,0 lb
Carico di lavoro massimo Maximum working load	120 Kg	264,5 lb	200 Kg	440,9 lb	220 Kg	485,0 lb
Velocità massima di recupero (1) Maximum chain speed (1)	26,3 m/min	86,3 ft/min	25,2 m/min	82,7 ft/min	25,2 m/min	82,7 ft/min
Peso Weight [senza campana without drum]	7,4 Kg	16,3 lb	7,4 Kg	16,3 lb	7,4 Kg	16,3 lb
Peso Weight [con campana with drum]	8,8 Kg	19,4 lb	8,8 Kg	19,4 lb	8,8 Kg	19,4 lb

Modelli HI Speed HI Speed versions	DP1 300 / 300 D		DP1 500 / 500 D			
	Tiro istantaneo massimo Maximum pull	-	-	600 Kg	1322,8 lb	600 Kg
Carico di lavoro massimo Maximum working load	-	-	170 Kg	374,8 lb	200 Kg	440,9 lb
Velocità massima di recupero (1) Maximum chain speed (1)	-	-	39 m/min	127,9 ft/min	39 m/min	127,9 ft/min

(1) Misure effettuate con barbotin per catena da 6 mm / Measurements taken with a gypsy for a 6 mm chain.

Modelli DP2 con motore elettrico DC DP2 models with DC electric motor

Modelli base Standard versions	DP2 300 / 300 D			DP2 500 / 500 D		
	300 W			500 W		
Tensione motore Motor supply voltage	12 V		12 V	24 V		
Tiro istantaneo massimo Maximum pull	370 Kg	815,7 lb	660 Kg	1455,0 lb	660 Kg	1455,0 lb
Carico di lavoro massimo Maximum working load	120 Kg	264,5 lb	200 Kg	440,9 lb	220 Kg	485,0 lb
Velocità massima di recupero (1) Maximum chain speed (1)	29,2 m/min	95,8 ft/min	28,9 m/min	94,8 ft/min	28,2 m/min	92,5 ft/min
Peso Weight [senza campana without drum]	9,8 Kg	21,6 lb	9,8 Kg	21,6 lb	9,8 Kg	21,6 lb
Peso Weight [con campana with drum]	10,7 Kg	23,6 lb	10,7 Kg	23,6 lb	10,7 Kg	23,6 lb

Modelli HI Speed HI Speed versions	DP2 300 / 300 D		DP2 500 / 500 D			
	Tiro istantaneo massimo Maximum pull	-	-	600 Kg	1322,8 lb	600 Kg
Carico di lavoro massimo Maximum working load	-	-	170 Kg	374,8 lb	200 Kg	440,9 lb
Velocità massima di recupero (1) Maximum chain speed (1)	-	-	43 m/min	141,1 ft/min	42,5 m/min	139,4 ft/min

Modelli base Standard versions	DP2 700 / 700 D				DP2 1000 / 1000 D			
	700 W				1000 W			
Tensione motore Motor supply voltage	12 V		24 V		12 V		24 V	
Tiro istantaneo massimo Maximum pull	680 Kg	1499,1 lb	680 Kg	1499,1 lb	930 Kg	2050,3 lb	930 Kg	2050,3 lb
Carico di lavoro massimo Maximum working load	300 Kg	661,4 lb	320 Kg	705,5 lb	420 Kg	925,9 lb	480 Kg	1058,2 lb
Velocità massima di recupero (1) Maximum chain speed (1)	22,6 m/min	74,1 ft/min	25,3 m/min	83,0 ft/min	31,2 m/min	102,4 ft/min	30,1 m/min	98,7 ft/min
Peso Weight [senza campana without drum]	15,6 Kg	34,4 lb	15,6 Kg	34,4 lb	16,7 Kg	36,8 lb	16,7 Kg	36,8 lb
Peso Weight [con campana with drum]	16,3 Kg	35,9 lb	16,3 Kg	35,9 lb	17,4 Kg	38,4 lb	17,4 Kg	38,4 lb

(1) Misure effettuate con barbotin per catena da 8 mm / Measurements taken with a gypsy for a 8 mm chain.

BARBOTIN / GYPSIES - DP2E

BARBOTIN / GYPSY	6mm		7mm - 1/4"				8mm		5/16"
Catena supportata / Chain size	6 mm	6 mm	7 mm	7 mm	1/4"	1/4"	8 mm	8 mm	5/16"
	DIN 766	ISO	DIN 766	ISO	G4	BBB	DIN 766	ISO	G4
Cima supportata* / Rope size*	1/2"		1/2"		1/2"		1/2"		1/2"

(* I valori in tabella si riferiscono ad una cima in poliestere a 3 legnoli con la giunzione cima/catena secondo il sistema "Quick".
(* The values in the table refer to a three-strand polyester rope with a rope/chain splice manufactured with the "Quick" system.

Modelli DP2E con motore elettrico DC DP2E models with DC electric motor

Modelli base Standard versions	DP2E 600/600D	DP2E 1000/1000D	DP2E 1100/1100D
Potenza motore Motor power	500W	800W	
Tensione motore Motor supply voltage	12V	12V	24V
Tiro istantaneo massimo Maximum pull	620 Kg (1366,9 lb)	820 Kg (1807,8 lb)	
Carico di lavoro massimo Maximum working load	200 Kg (440,9 lb)	290 Kg (639,3 lb)	290 Kg (639,3 lb)
Velocità massima di recupero (1) Maximum chain speed (1)	22,9 (75,1 ft/min)	22,5 (73,8 ft/min)	22,6 (74,1 ft/min)
Peso Weight [senza campana without drum]	8,3 Kg (18,3 lb)		
Peso Weight [con campana with drum]	9,1 Kg (20,1 lb)		

(1) Misure effettuate con barbotin per catena da 8 mm / Measurements taken with a gypsy for a 8 mm chain.

BARBOTIN / GYPSIES - DP3

BARBOTIN / GYPSY	8mm - 5/16"				10 mm - 3/8"		
Catena supportata / Chain size	8 mm	8 mm	5/16"	5/16"	10 mm	10 mm	3/8"
	DIN 766	ISO	G4	BBB	DIN 766	ISO	G4
Cima supportata* / Rope size*	9/16" - 5/8"				5/8"		

(* I valori in tabella si riferiscono ad una cima in poliestere a 3 legnoli con la giunzione cima/catena secondo il sistema "Quick".
(* The values in the table refer to a three-strand polyester rope with a rope/chain splice manufactured with the "Quick" system.

Modelli DP3 con motore elettrico DC DP3 models with DC electric motor

Modelli base Standard versions	DP3 700 / 700 D			DP3 1000 / 1000 D		
	700 W			1000 W		
Tensione motore Motor supply voltage	12 V		24 V	12 V		24 V
Tiro istantaneo massimo Maximum pull	850 Kg	1873,9 lb	850 Kg	1873,9 lb	1000 Kg	2204,6 lb
Carico di lavoro massimo Maximum working load	250 Kg	551,1 lb	300 Kg	661,4 lb	370 Kg	815,7 lb
Velocità massima di recupero (1) Maximum chain speed (1)	27,4 m/min	74,2 ft/min	26,4 m/min	83 ft/min	39,6 m/min	129,2 ft/min
Peso Weight [senza campana without drum]	17,0 Kg	37,5 lb	17,0 Kg	37,5 lb	18,1 Kg	39,9 lb
Peso Weight [con campana with drum]	18,0 Kg	39,7 lb	18,0 Kg	39,7 lb	19,1 Kg	42,1 lb

Modelli base Standard versions	DP3 1500 / 1500 D			
	1500 W			
Tensione motore Motor supply voltage	12 V		24 V	
Tiro istantaneo massimo Maximum pull	1100 Kg	2425,1 lb	1100 Kg	2425,1 lb
Carico di lavoro massimo Maximum working load	470 Kg	1036,2 lb	540 Kg	1190,5 lb
Velocità massima di recupero (1) Maximum chain speed (1)	29,2 m/min	95,8 ft/min	29,7 m/min	97,4 ft/min
Peso Weight [senza campana without drum]	20,4 Kg	45,0 lb	20,4 Kg	45,0 lb
Peso Weight [con campana with drum]	21,4 Kg	47,2 lb	21,4 Kg	47,2 lb

(1) Misure effettuate con barbotin per catena da 8 mm / Measurements taken with a gypsy for a 8 mm chain.

* L'indicazione può variare secondo il tipo di barca ed il tipo di anchor-rode.
* The indication may vary according to the boat type and the anchor-rode type.