

Gebruik

VOORZICHTIG!

Indien 2 bedieningspanelen zijn geïnstalleerd; **bedien de boegschroef dan nooit gelijktijdig vanaf beide panelen.**

- Schakel de hoofdschakelaar in

- Uitschakelen paneel:

Druk na gebruik van de boegschroef eenmaal op de aan/uitschakelaar. Het paneel laat een signaal horen (. . . - . -).

- Inschakelen paneel:

Druk tweemaal achter elkaar op de aan/uitschakelaar voor de tweede keer worden ingedrukt. De LED zal nu groen gaan branden; de zoemer bevestigd met een signaal (- . -) dat het paneel gereed is voor gebruik.

Na de eerste keer zal de LED groen knipperen en de zoemer voortdurend een signaal (.) geven. Binnen 6 seconden moet de aan/uitschakelaar voor de tweede keer worden ingedrukt. De LED zal nu groen gaan branden; de zoemer bevestigd met een signaal (- . -) dat het paneel gereed is voor gebruik.

- Richtingsschakelaar:

Met de richtingsschakelaar wordt de elektromotor bediend.

Indien een richtingsschakelaar langer dan 2 minuten aaneengesloten wordt bediend zal een waarschuwingssignaal (- . -) klinken. De LED zal gedurende 5 seconden rood knipperen. Na loslaten van de schakelaar stopt het waarschuwingssignaal.

- Schakel de hoofschakelaar uit indien u van boord gaat.

Beveiligingen

Thermische beveiliging van het stuurstroom circuit

Indien een overbelasting optreedt in het stuurstroomcircuit laat het paneel 1 keer een waarschuwingssignaal horen (- . -) en zal de LED gedurende ca. 7 seconden afwisselend groen en rood oplichten. Na het opheffen van de overbelasting functioneert alles weer normaal.

Use

BE CAREFUL!

If 2 control panels have been installed, **never operate the bow thruster from both panels at the same time.**

- Switch on the main switch

- Switching off the panel:

Press the on/off switch once after the bow thruster has been used. The panel will sound a signal (. . . - . -).

- Switching on the panel:

Press the on/off switch twice.

After the switch is pressed once the LED will flash green and the buzzer will sound continuously (.) The on/off switch must be pressed a second time within 6 seconds. The LED will then remain green and the buzzer will confirm that the panel is ready for use by giving the signal (- . -).

- Switch off the main switch when leaving the ship.

Protection

Thermal protection of the control current

If the control current circuit becomes overloaded the panel will sound a warning once (- . -) and the LED will light up red and green alternately for about 7 seconds. Once the overloading has been solved the system will function normally again.

- Direction switch:

The electric motor is operated by means of the direction switch.

If a direction switch is operated for more than 2 minutes at a time, a warning signal (- . -) will be heard. The LED will flash red for 5 seconds. Once the switch has been released, the warning signal will stop.

Betrieb

VORSICHT!

Wenn 2 Bedienungspaneel installiert sind, **die Bugschraube nie von beiden Paneelen aus gleichzeitig bedienen.**

- Den Hauptschalter einschalten.

- Das Paneel ausschalten:

Nach dem Gebrauch der Bugschraube einmal auf den Ein-Aus-Schalter drücken. Vom Paneel ertönt jetzt ein Signal (. . . - . -).

- Das Paneel einschalten:

Zweimal hintereinander auf die Ein-Aus-Taste drücken.

Nach dem ersten Mal blinkt die LED grün und der Summer lässt ein ständiges Signal (.) ertönen. Innerhalb von 6 Sekunden muss der Ein-Aus-Schalter zum zweiten Mal gedrückt werden. Die LED leuchtet jetzt grün und der Summer bestätigt mit einem Signal (- . -), dass das Paneel betriebsbereit ist.

- Vor dem Verlassen des Schiffes den Hauptschalter ausschalten.

Sicherungen

Thermische Sicherung des Steuerstrom-kreises

Wenn eine Überbelastung im Steuerstromkreis auftritt, ertönt vom Paneel einmal ein Warnsignal (- . -) und die LED leuchtet etwa 7 Sekunden lang abwechselnd grün und rot auf. Nach dem Beheben der Überbelastung funktioniert alles wieder normal.

- Richtungsschalter:

Mit dem Richtungsschalter wird der Elektromotor bedient.

Wenn ein Richtungsschalter länger als 2 Minuten hintereinander bedient wird, ertönt ein Warnsignal (- . -). Die LED blinkt 5 Sekunden lang rot. Nach dem Loslassen des Schalters schaltet sich das Warnsignal aus.

Utilisation

ATTENTION !

Si 2 panneaux de commande sont installés, **ne jamais commander l'hélice d'étrave simultanément à partir des deux panneaux.**

- Brancher l'interrupteur principal

dès que l'interrupteur est relâché.

- Brancher le panneau:

Appuyer deux fois de suite sur la touche marche/arrêt.

- Mise hors fonction du panneau:

Après avoir utilisé l'hélice d'étrave, appuyer une fois sur l'interrupteur marche/arrêt. Le panneau émet un signal (. . . - . -).

Après avoir appuyé une première fois sur la touche, la DEL verte clignote et le bruiteur émet un signal continu (.). L'interrupteur marche/arrêt doit être enfoncé une deuxième fois dans les 6 secondes qui suivent. La DEL verte reste allumée ; le bruiteur confirme par un signal (- . -) que le panneau est prêt à l'emploi.

- Mettre l'interrupteur principal hors fonction lorsque vous quittez le bateau.

Protections

Protection thermique du circuit de commande

En cas de surcharge du circuit de commande, le panneau émet 1 fois un signal d'avertissement (- . -) et la DEL clignote alternativement rouge et vert pendant environ 7 secondes. Lorsque la surcharge est supprimée, tout fonctionne à nouveau normalement.

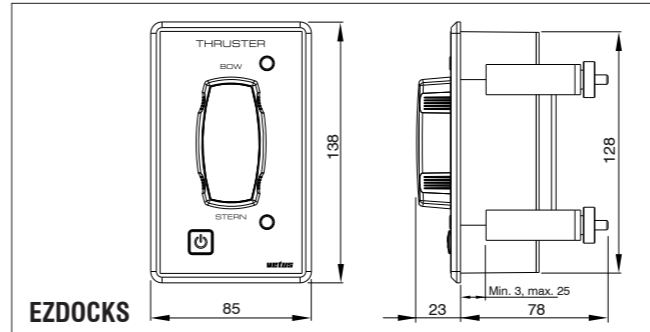
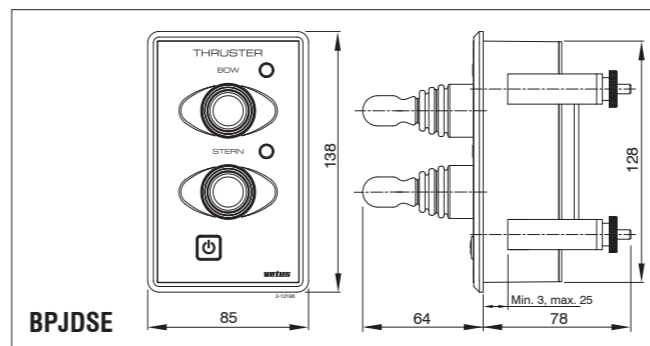
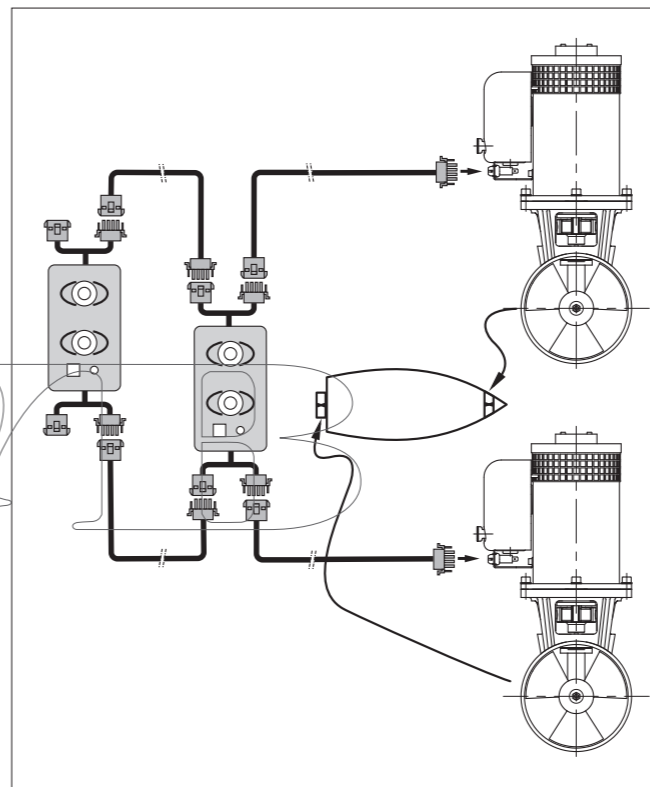
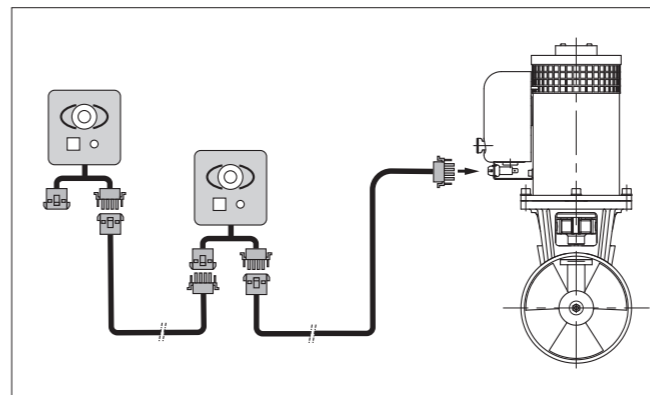
- Interrupteur de direction:

L'interrupteur de direction commande le moteur électrique.

Si un interrupteur de direction est actionné pendant plus de deux minutes sans interruption, un signal d'avertissement (- . -) est émis. La LED rouge clignote pendant cinq secondes. Le signal d'avertissement s'arrête

Aansluitschema
Connection diagram
Anschlußkizze
Schéma de cablage
Esquema de conexión

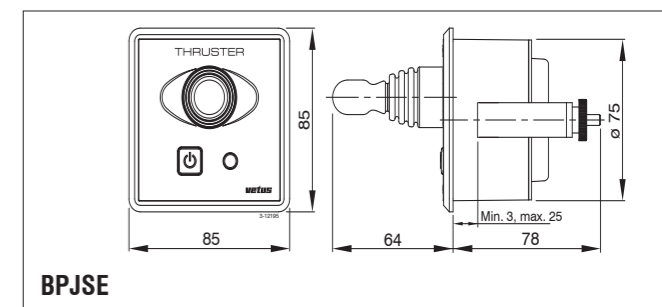
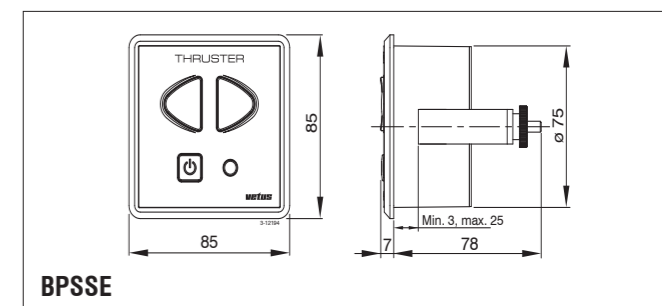
Schema dei collegamenti
Elektrisk skjema
Kopplingschema
Sähkökaavio



Boeg- en hekschroef bedieningspanelen
Bow and stern thruster control panels
Armaturen Brettern für Bug- und Heckschrauben
Panneaux de commande d'hélice d'étrave et de poupe
Tableros de control para la hélice de proa y de popa
Pannelli di comando di eliche di prua e poppa
Kontrollpaneler baug- og hekkpropell
Kontrollpaneler för bog- och akterpropeller
Keula- ja peräpotkurin käyttötaulut

BPSSE, BPJSE
BPJDSE, EZDOCKS

Copyright © 2008 Vetus n.v. Schiedam Holland



ESPAÑOL

Uso

¡ATENCIÓN! <p>Si se han instalado 2 tableros de mando, nunca maneje la hélice de proa desde los dos tableros simultáneamente.</p>

- **Conecte el interruptor central**

- **Tablero de conexión:**
Pulse la tecla dos veces una tras otra. Después de pulsar la primera vez, el LED parpadeará en verde y el timbre dará esta señal de alarma continua (.). El interruptor de encendido / apagado se deberá pulsar por segunda vez dentro de 6 segundos. El LED parpadeará enseguida en verde; el timbre dará esta señal de alarma (-.-) indicando que se puede usar el tablero.

- **Inversor:**
El electromotor se maneja por medio del inversor.

Si se acciona un inversor durante más de 2 minutos continuados, se oirá una señal de alarma (-.-.-). El LED parpadeará en rojo duante 5 segundos. Si se suelta el inversor, la señal de alarma se detendrá.

ITALIANO

Uso

ATTENZIONE! <p>Nel caso in cui siano installati due pannelli di comando, non governare mai l'elica di prua da entrambi i pannelli contemporaneamente.</p>

- **Azionare l'interruttore generale**

- **Accensione del pannello:**
Premere il pulsante acceso/spento due volte di seguito.

Dopo avere premuto il pulsante la prima volta il LED lampeggia in colore verde ed il segnalatore acustico emette un segnale continuo (.). Il pulsante acceso/spento deve essere premuto per la seconda volta entro 6 secondi. Dopo avere premuto il pulsante la seconda volta il LED si illumina di luce verde fissa mentre il segnalatore acustico emette un segnale (-.-) a conferma che il pannello è pronto all'uso.

- **Interruttore direzionale:**
L'interruttore direzionale permette di governare il motore elettrico.

Se un interruttore direzionale viene comandato per più di 2 minuti di seguito, viene emesso un segnale acustico di avvertimento (-.-.-). Il LED lampeggia di colore rosso per 5 secondi.

- **Desconexión del tablero:**
Después de usar la hélice de proa, pulse una vez el interruptor de encendido / apagado. El tablero dará esta señal de alarma (. . . - . -).

- **Desconecte el interruptor central si usted desembarca.**

Dispositivos de seguridad

Protector térmico del circuito de corriente de mando
Si se presenta una sobrecarga en el circuito de corriente de mando, el tablero dará una vez 1 señal de alarma (-.-.-), y el LED parpadeará alternativamente de verde a rojo durante unos 7 segundos. Después de eliminar la sobrecarga, todo funcionará normalmente otra vez.

Il segnale di avvertimento si interrompe quando viene rilasciato l'interruttore.

- **Spegnimento del pannello:**

Al termine dell'uso dell'elica di prua, premere una volta il pulsante acceso/spento. Il pannello emette il segnale acustico (. . . - . -).

- **Si raccomanda di spegnere l'interruttore principale prima di lasciare l'imbarcazione.**

Sistemi di protezione

Protezione termica del circuito di alimentazione del sistema di comando
Se si verifica un sovraccarico nel circuito di alimentazione del sistema di comando, il pannello emette un singolo segnale acustico (-.-.-) mentre il LED si illumina alternativamente di luce verde e rossa per ca. 7 secondi. Una volta che il carico di tensione è rientrato nei valori limite, il sistema torna a funzionare normalmente.

NORSK

Bruk

FORSIKTIG! <p>Hvis det er montert 2 kontrollpaneler, må baugpropellen aldri betjenes samtidig fra begge paneler.</p>
--

- **Slå på hovedbryteren**

- **Innkopling av panelet:**
Trykk to ganger etter hverandre på på/av-knappen.

Etter første gang vil lysdioden blinke grønt samtidig som det vil høres et vedvarende lydsignal (.). I løpet av 6 sekunder må på/av-bryteren betjenes for annen gang. Lysdioden vil nå lyse grønt og det vil høres et lydsignal (-.-) som bekrefter at panelet er klart til bruk.

- **Retningskontroll:**
Med retningskontrollen betjenes elektromotoren.

Hvis retningskontrollen betjenes mer enn 2 minutter i strekk, vil det høres et varselsignal (-.-.-). Lysdioden vil blinke rødt i 5 sekunder. Etter at kontrollen slippes, vil varsel-signalet stanse.

SVENSKA

Användning

VAR FÖRSIKTIG! <p>Om 2 kontrollpaneler har installerats skall bogpropellern aldrig styras från båda panelerna på samma gång.</p>
--

- **Slå på huvudbrytaren**

- **Starta panelen:**
Tryck på on/off-brytaren två gånger.

Etter att du tryckt på brytaren en gång blinkar lysdioden grönt och en signal hörs kontinuerligt (.). On/off-brytaren skall tryckas ned en andra gång inom 6 sekunder. Lysdioden förblir då grön och för att bekräfta att panelen är färdig för användning ges signalen (-.-).

- **Riktningsbrytare:**
Den elektriska motorn styrs med riktningsbrytaren.

Om en riktningsväljare aktiveras i mer än 2 minuter åt gången, ljuder en varningssignal (-.-.-). LED-lampan blinkar röd i 5 sekunder. När riktningsväljaren inte längre aktiveras upphör varningssignalen.

Utkopling av panelet:

Trykk inn på/av-bryteren en gang etter at baugpropellen er brukt. Det høres et lydsignal (. . . - . -) fra panelet.

- **Slå av hovedbryteren hvis du forlater båten.**

Sikring

Termisk sikring av styrestrøm

Hvis det forekommer overbelastning av styrestrømkretsen, vil det høres et varselsignal (-.-.-) fra panelet én gang. Lysdioden vil lyse avvekslende grønt og rødt i cirka 7 sekunder. Etter at overbelastningen er fjernet, vil alt igjen fungere normalt.

SUOMEKSI

Käyttö

VAROITUS! <p>Jos on asennettu 2 käyttötaulua, älä käytä keulapotkuria koskaan samanaikaisesti molemmista tauluista.</p>

- **Kytke pääkytkin toimintaan**

- **Käyttötaulun kytkeminen:**
Paina käyttöpainiketta kaksi kertaa peräkkäin.

Ensimmäisen kerran jälkeen LED-valo vilkkuu vihreänä ja summerista kuuluu yhtäjaksoinen merkkiääni (.). Käyttöpainiketta on painettava toisen kerran 6 sekunnin kuluessa. LED-valo palaa nyt jatkuvasti vihreänä; summeri vahvistaa merkkiäänellä (-.-), että käyttötaulu on käyttövalmis.

- **Suuntakytkin:**
Elektronisen moottorin käyttö tapahtuu suuntakytkimen avulla.

Jos suuntakytkintä käytetään yhtäjaksoisesti kauemmin kuin 2 minuuttia, kuuluu varoitusääni (-.-.-). LED-valo vilkkuu punaisena 5 sekunnin ajan. Kun kytkin on vapautettu, varoitusääni lakkaa.

- **Stänga av panelen:**

Tryck på on/off-brytaren en gång efter att bogpropellern har använts. Panelen avger en signal (. . . - . -).

- **Stäng av huvudbrytaren när du går i land.**

Skydd

Termiskt skydd för styrström

Om styrströmskretsen överbelastas avger panelen en varning (-.-.-) och lysdioden lyser rött och grönt växelvis i ungefär 7 sekunder. När överbelastningen har åtgärdats fungerar systemet som vanligt igen.