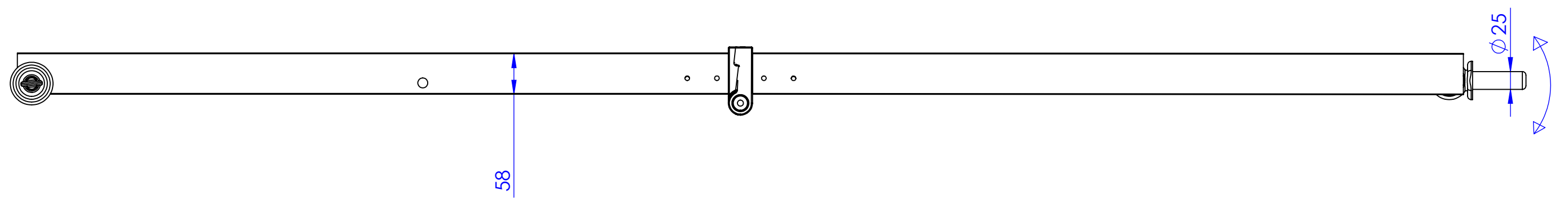
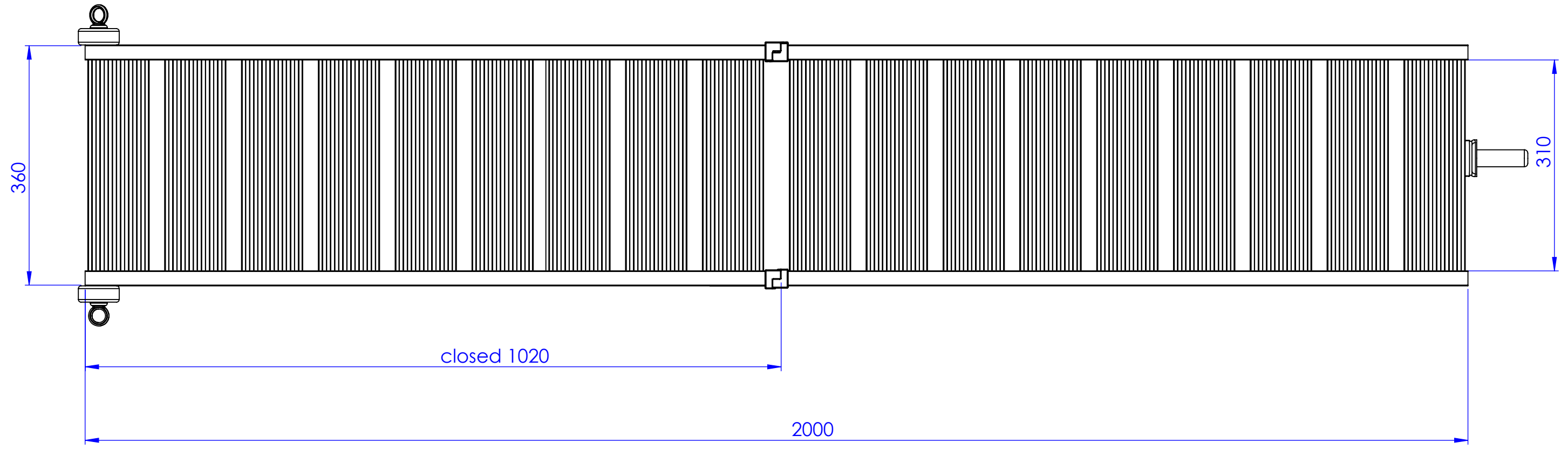


N. rev	Nota di revisione	Data	Firma	Controllo
0	Emissione	31/03/2012	<i>Tr</i>	<i>Max</i>



Rif.	Quantità	Tolleranze applicate: UNI ISO 22768-m		Articolo S6131200	
Progettato da Ivo	Controllato da Ivo	Approvato da Max	Nome file	Data 31/03/2012	Scala 1:5
		Cliente	Passerella alluminio economica pieghevole		
A3		Questo documento è di proprietà esclusiva della TR.EM. srl, qualsiasi riproduzione anche parziale sarà perseguita a norma di legge.		Materiale Alluminio	Foglio 1/1