

## Fusion™ MS-UD/AV650/750 Istruzioni di installazione

### Informazioni importanti sulla sicurezza

#### ⚠ ATTENZIONE

La mancata osservanza delle seguenti avvertenze e avvisi potrebbe causare lesioni personali, danni all'imbarcazione o scarse prestazioni del prodotto.

Per avvisi sul prodotto e altre informazioni importanti, consultare la guida *Informazioni importanti sulla sicurezza e sul prodotto* inclusa nella confezione.

Questo dispositivo deve essere installato attenendosi alle seguenti istruzioni.

Scollegare l'alimentazione dell'imbarcazione prima di installare il prodotto.

Prima di fornire alimentazione al prodotto, accertarsi che la messa a terra sia stata effettuata in modo corretto, seguendo le istruzioni fornite in questa guida.

#### ⚠ AVVISO

Durante le operazioni di foratura, taglio o carteggiatura, indossare degli occhiali protettivi, una maschera antipolvere e un'adeguata protezione per l'udito.

#### AVVERTENZA

Prima di effettuare fori o tagli verificare l'eventuale presenza di oggetti nel lato opposto della superficie da tagliare.

Leggere tutte le istruzioni di installazione prima di iniziare l'installazione. In caso di difficoltà durante l'installazione, contattare il servizio di assistenza ai prodotti di Fusion.

### Contenuto della confezione

- Due piastre di montaggio
- Minuteria di montaggio
  - Quattro viti autofilettanti con diametro di 4,2 mm (8 poll.)
  - Quattro viti senza dado M4
- Cavo di alimentazione e cavo dell'altoparlante
- Splitter RCA
- Cavo da Micro-USB a USB (solo modelli UD)
- Cavo da connettore Lightning™ a USB (solo modelli UD)
- Cavo Apple® da 30 pin a USB (solo modelli UD)
- Telecomando (solo modelli AV)
- Due batterie AAA (solo modelli AV)

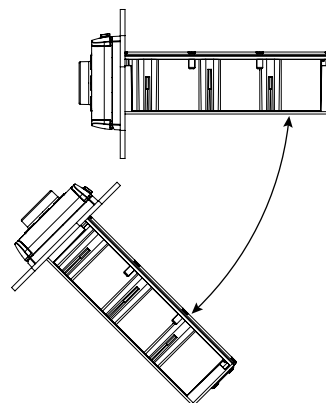
### Strumenti necessari per l'installazione

- Cacciavite Phillips
- Trapano elettrico
- Punta da trapano (la dimensione varia in base al materiale della superficie e dalle viti utilizzate)
- Taglierina rotativa o sega
- Sigillante marino (opzionale)

### Informazioni sull'installazione

- Lo stereo deve essere installato in una posizione in cui l'ingombro è sufficiente per aprire lo sportello dello stereo come indicato sulla dima.

- Lo stereo deve essere installato in una posizione che consente la fuoriuscita di aria dalla parte posteriore dello stereo per la ventilazione del calore.
- Lo stereo deve essere installato entro 45° dal piano orizzontale.



- Il cavo deve disporre di un raccogliocce per consentire all'acqua di fuoriuscire dal cavo ed evitare di danneggiare lo stereo.
- Per installare lo stereo al di fuori dell'imbarcazione, scegliere una posizione nettamente sopra la superficie dell'acqua, in modo tale che non venga sommerso.
- Per installare lo stereo al di fuori dell'imbarcazione, scegliere una posizione che eviti danni causati da banchine, piloni o altre attrezzature.
- Per evitare interferenze con l'HDG, lo stereo deve essere installato a una distanza di almeno 15 cm (5.9 in.) da una bussola.

### Installazione dello stereo

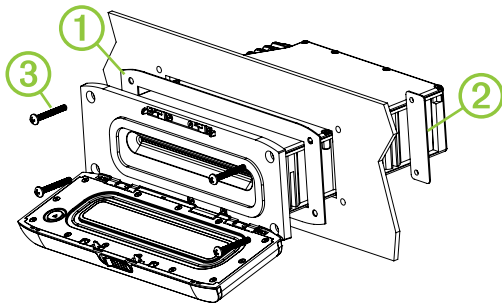
#### AVVERTENZA

Prestare attenzione durante il taglio del foro per effettuare l'installazione a incasso dello stereo. Tra la scocca e i fori di installazione l'ingombro è minimo, pertanto il taglio di un foro troppo grande può compromettere la stabilità dello stereo dopo l'installazione.

Prima di installare lo stereo, è necessario scegliere una posizione seguendo le linee guida precedenti.

- 1 Rifinire la dima e accertarsi che sia idonea per la posizione selezionata.
- 2 Fissare la dima nella posizione di installazione.
- 3 Con una punta da trapano compatibile con la superficie di installazione, praticare un foro sull'angolo della linea tracciata sulla dima per prepararsi al taglio della superficie di installazione.
- 4 Tagliare con una sega o uno strumento a rotazione la superficie di installazione seguendo l'interno della linea tracciata sulla dima.
- 5 Se necessario, rimuovere la protezione dai raggi solari dallo stereo.
- 6 Posizionare lo stereo nel foro per verificare l'ingombro.
- 7 Se necessario, utilizzare una lima e della carta abrasiva per rifinire l'incasso.
- 8 Dopo aver inserito correttamente lo stereo nell'incasso, accertarsi che i fori di montaggio su quest'ultimo siano allineati ai fori di riferimento sulla dima.
- 9 Qualora non lo fossero, segnare le nuove posizioni.
- 10 Con una punta da trapano di dimensioni compatibili con la superficie di installazione e con il tipo di viti, praticare i fori di riferimento.

- 11** Rimuovere la dima dalla superficie di installazione.  
**12** Collegare i cavi osservando la polarità.  
**13** Inserire la guarnizione di montaggio sulla parte posteriore dello stereo ①.



- 14** Se necessario, inserire le piastrelle filettate ② dietro la console.  
**15** Posizionare lo stereo nell'incasso.  
**16** Fissare lo stereo alla superficie di montaggio utilizzando le viti in dotazione ③.  
**17** Se necessario, fissare la parte posteriore dello stereo con un elastico o un supporto (non incluso).

### Informazioni sul collegamento

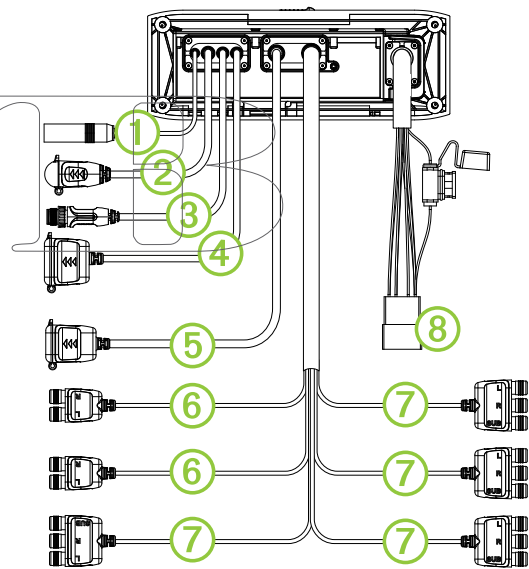
Per funzionare correttamente, lo stereo deve essere collegato all'alimentazione, agli altoparlanti e alle sorgenti di ingresso dei supporti. È necessario prestare attenzione al layout dello stereo, degli altoparlanti e delle sorgenti di ingresso prima di effettuare qualsiasi collegamento.

### Identificazione dei cavi di alimentazione e dell'altoparlante

Funzione cavo	Colore del cavo	Note
Alimentazione (+)	Giallo	Deve essere collegato a una sorgente da 12 V cc costante in grado di fornire 15 A. Tutti i cavi da 12 V devono essere saldati in corrispondenza dell'estremità della fonte di alimentazione del calvo mediante un fusibile da 15 A.
Terra (-)	Nero	Deve essere collegato al negativo della batteria prima di collegare il cavo giallo. Tutti gli accessori collegati allo stereo devono condividere un posizione di terra comune.
Accensione	Rosso	Deve essere collegato ad un interruttore da 12 V cc separato, per accendere e spegnere lo stereo. Se non si utilizza una connessione da 12 V cc con interruttore, è necessario collegare questo cavo alla stessa sorgente del cavo giallo (alimentazione).
Amplificatore	Blu	È collegato solo quando si utilizza un amplificatore esterno opzionale.
Disattivazione audio del telefono	Marrone	Se è collegato a terra e si riceve una chiamata su un telefono cellulare con vivavoce, questa opzione disattiva l'audio o imposta l'ingresso su AUX IN 2. È configurabile nel menu delle impostazioni.

Funzione cavo	Colore del cavo	Note
Attenuazione	Arancione	Può essere collegato al cavo di illuminazione dell'imbarcazione per attenuare la luminosità dello schermo dello stereo quando le luci sono accese. Deve essere collegato a una sezione di cavi compatibile con il fusibile che alimenta il circuito a cui è collegato.
Altoparlante sinistro zona 1 (+)	Bianco	
Altoparlante sinistro zona 1 (-)	Bianco/nero	
Altoparlante destro zona 1 (+)	Grigio	
Altoparlante destro zona 1 (-)	Grigio/nero	
Altoparlante sinistro zona 2 (+)	Verde	
Altoparlante sinistro zona 2 (-)	Verde/nero	
Altoparlante destro zona 2 (+)	Viola	
Altoparlante destro zona 2 (-)	Viola/nero	

### Cavi



①	Antenna	Connettore antenna standard
②	ACCESSORY	Connettore SiriusXM®
③	WIRED REMOTE NMEA 2000	Collegarsi a una rete NMEA 2000® o a un telecomando Fusion cablato
④	USB	Standard del settore USB-A
⑤	Varia in base al modello	HDMI® e Ethernet: modelli 750 Composito e component: modelli 650
⑥	AUX IN 1, AUX IN 2	Uscite di linea stereo RCA rossa e bianca per sorgenti come CD e MP3
⑦	Connettori delle zone	Uscite di linea per amplificatori di altoparlanti e subwoofer. I modelli 650 sono dotati di tre zone. I modelli 750 sono dotati di quattro zone.
⑧	Cavo di alimentazione e cavo dell'altoparlante	Consultare <a href="#">Identificazione dei cavi di alimentazione e dell'altoparlante</a>

### Collegamento all'alimentazione

Quando si collega lo stereo all'alimentazione, è necessario collegare entrambi i cavi di alimentazione. Il cavo di

alimentazione giallo deve essere collegato direttamente alla batteria oppure attraverso un fusibile da 15 A. Alimenta lo stereo e lo mantiene in standby. Il cavo rosso deve essere collegato all'alimentazione generale oppure sotto un interruttore dedicato.

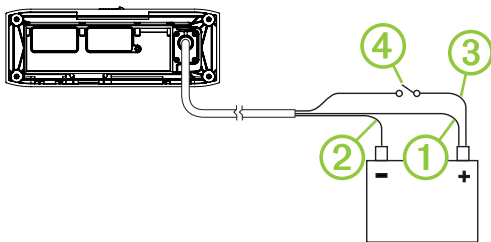
Se il cavo rosso non viene fatto passare dall'alimentazione generale o da un altro interruttore dedicato, è possibile collegare il giallo al rosso e collegarli al terminale positivo (+) della batteria. È necessario posizionare un fusibile sul cavo rosso.

Se è necessario prolungare il cavo di alimentazione giallo e il cavo nero di terra, utilizzare un cavo da 2,08 mm<sup>2</sup> (14 AWG). Per prolungamenti superiori a un 1 m (3 piedi), utilizzare un cavo da 3,31 mm<sup>2</sup> (12 AWG).

Se è necessario prolungare il cavo rosso, utilizzare un cavo da 0,33 mm<sup>2</sup> (22 AWG).

**1** Far passare il cavo giallo ① e il cavo nero di terra ② dalla batteria allo stereo.

Non collegare i cavi allo stereo finché non sono state completate tutte le connessioni.



**2** Collegare il cavo nero al terminale negativo (-) della batteria.

**3** Selezionare un'opzione:

- Collegare il cavo giallo al terminale positivo (+) della batteria e far passare il cavo rosso ③ dall'alimentazione principale o da un interruttore dedicato ④.
- Collegare il cavo giallo al cavo rosso e collegarli al terminale positivo (+) della batteria.

### Zone degli altoparlanti

È possibile riunire gli altoparlanti in un'unica area nelle zone degli altoparlanti. È quindi possibile controllare il livello audio delle singole zone. Ad esempio, è possibile che si desideri un livello audio più basso in cabina e più alto sul ponte.

È possibile impostare il bilanciamento, il limite del volume, il livello di subwoofer e il nome per ciascuna delle zone disponibili. È possibile collegare in parallelo fino a due paia di amplificatori per zona per aumentare l'uscita dell'amplificatore.

### Note sul collegamento dell'amplificatore del subwoofer

Questo stereo supporta l'uscita a un subwoofer alimentato da tutte le uscite della zona.

La porta del subwoofer sullo stereo emette un segnale di uscita mono a livello di linea. Il livello audio in uscita della porta è collegato alla zona.

- È necessario collegare i connettori allo splitter incluso.
- È necessario uno splitter per ciascuna zona. È incluso un solo splitter.

### Note sul collegamento dell'amplificatore dell'altoparlante

Oltre alle due zone degli altoparlanti stereo disponibili tramite cavi, questo stereo può essere collegato a più amplificatori tramite collegamenti delle zone.

- Il cavo blu deve essere collegato all'amplificatore per poterlo accendere tramite lo stereo. Se è necessario prolungare il cavo blu, utilizzare un cavo da 0,33 mm<sup>2</sup> (22 AWG).
- L'uscita audio è stereo e la si collega con un cavo RCA standard.

### Collegamenti comuni allo stereo

È possibile collegare una serie di ingressi e uscite di supporti aggiuntivi allo stereo, a seconda del modello di stereo e dei dispositivi ai quali ci si collega.

I connettori sono codificati in base al colore per consentire di effettuare i collegamenti corretti. Ad esempio, il TV potrebbe avere un connettore HDMI. Collegare il cavo HDMI al connettore HDMI sullo stereo. Questa tabella elenca alcuni modi possibili per collegare dispositivi allo stereo.

**NOTA:** alcuni connettori non sono disponibili su tutti i modelli.

Ingresso	Collegamenti stereo
Antenna radio FM/AM*	Connettore antenna
Sintonizzatore SiriusXM Connect	ACCESSORY
Dispositivo USB	Connettore USB o dock integrata (modelli UD)
TV con un connettore video composito e uscite audio RCA	Giallo a COMPOSITE VIDEO (solo MS-650AV) Uscite RCA da TV a AUX IN 1 o AUX IN 2
TV con connettori component e uscite audio RCA	Tre connettori video component da abbinare ai connettori sullo stereo (solo MS-650AV) Uscite RCA da TV a AUX IN 1 o AUX IN 2
TV con un connettore HDMI	HDMI (solo MS-750AV)

\*Le imbarcazioni con scafo in metallo devono utilizzare un'antenna nautica, AM/FM, a base magnetica. Le altre imbarcazioni possono utilizzare un'antenna nautica, AM/FM, indipendente.

### Audio Return Channel

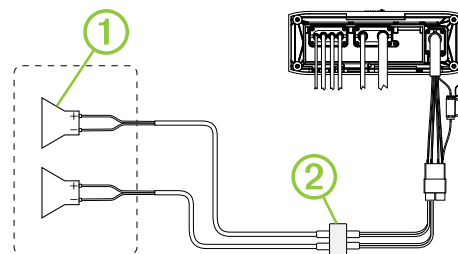
L'Audio Return Channel (ARC) consente di riprodurre l'audio del televisore sugli altoparlanti del sistema stereo.

L'ARC elimina la necessità di collegare un cavo audio separato dal televisore HDMI allo stereo. Generalmente, nei televisori senza ARC, per riprodurre l'audio del televisore sugli altoparlanti del sistema stereo, è necessario un cavo separato. Con ARC, il cavo HDMI invia l'audio del televisore allo stereo.

I cavi HDMI versione 1.4 supportano l'ARC. Durante la pianificazione dell'installazione dello stereo, verificare che i dispositivi supportino l'ARC. La maggior parte dei dispositivi che supportano l'ARC presentano l'etichetta ARC sul connettore HDMI che supporta l'ARC.

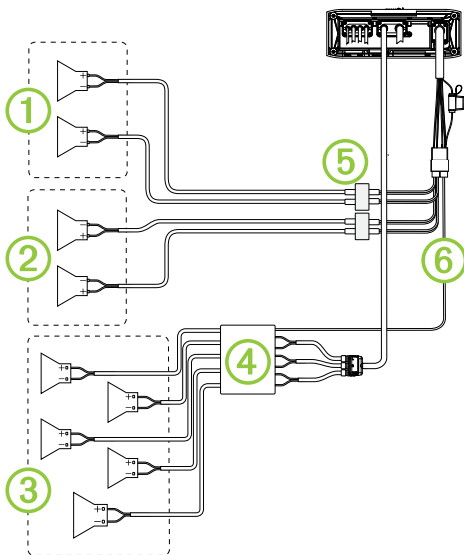
**NOTA:** Fusion MS-AV750 supporta l'ARC.

### Diagramma di cablaggio del sistema a zona singola



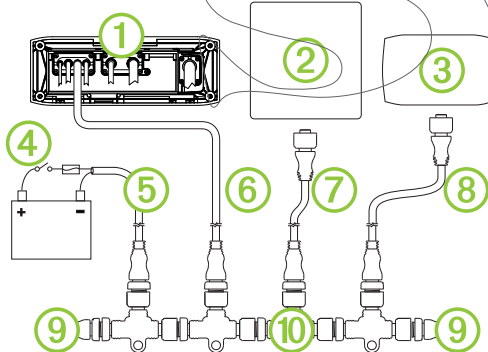
①	Altoparlanti
②	Collegamento impermeabile

## Diagramma di cablaggio del sistema a tre zone



①	Altoparlanti Zona 1, alimentati dall'altoparlante di Classe D nello stereo
②	Altoparlanti Zona 2, alimentati dall'altoparlante di Classe D nello stereo
③	Uscite Zona 3, richiede un amplificatore esterno
④	Amplificatore a 5 canali
⑤	Collegamenti impermeabili
⑥	Telecomando

## Diagramma di cablaggio del sistema NMEA 2000



①	Stereo
②	MFD chartplotter supportati
③	Telecomando Fusion Wired, ad esempio NRX200i
④	Interruttore in linea
⑤	Cavo di alimentazione NMEA 2000
⑥	Cavo NMEA 2000 dallo stereo Può essere prolungato fino alla lunghezza massima di 2 m (6 piedi) utilizzando un cavo NMEA 2000.
⑦	Cavo di derivazione NMEA 2000 da MFD
⑧	Cavo di derivazione NMEA 2000 dal telecomando Wired
⑨	Terminatore o cavo backbone NMEA 2000
⑩	Connettore a T NMEA 2000

## Informazioni sullo stereo

### Caratteristiche tecniche

Generale	
Peso	0,88 kg (1,96 libbre)
Impermeabilità	IPX5
Temperatura operativa	Da 5 a 50 °C (da -15 a 122 °F)
Temperatura di stoccaggio	Da -20 a 70 °C (da -4 a 158 °F)
Tensione operativa	Da 10,8 a 16 Vcc
NMEA 2000 LEN	1 (50 mA)
Distanza di sicurezza dalla bussola	15 cm (5.9 in.)

### Amplificatore di bordo, Classe D

Potenza di trasmissione per canale	70 W max x 4 a 2 Ohm
Potenza di trasmissione totale	280 W max
Corrente (standby con alimentazione disattivata)	< 3 mA
Corrente (massima)	15 A
Corrente (audio disattivato)	< 900 mA

Sintonizzatore	Europa e Australasia	Stati Uniti	Giappone
Gamma frequenza radio FM	87,5-108 MHz	87,5-107,9 MHz	70-90 MHz
Intervallo di frequenza FM	50 kHz	200 kHz	50 kHz
Gamma frequenza radio AM	522-1620 MHz	530-1710 MHz	522-1620 MHz
Intervallo di frequenza AM	9 kHz	10 kHz	9 kHz

### Compatibilità del lettore multimediale

Se si dispone di un modello UD, è possibile utilizzare i cavi dell'adattatore inclusi per collegare lettori multimediali alla docking station interna. Se si dispone di un modello AV, è possibile utilizzare i cavi USB in dotazione al lettore multimediale per collegare il lettore allo stereo.

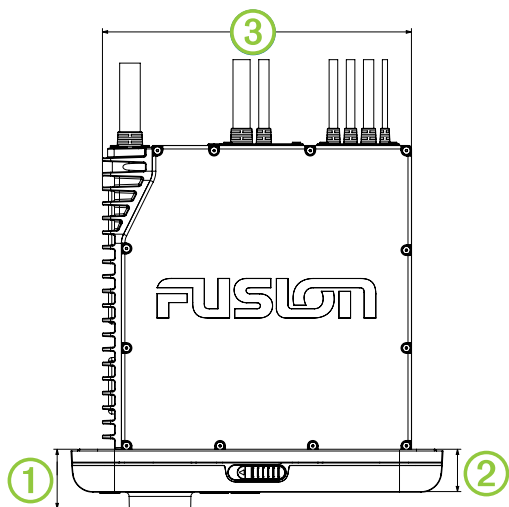
Solo i lettori multimediali dotati di porte sulla parte inferiore, non sui lati, sono compatibili con la docking station. I lettori multimediali con dimensioni maggiori di 144 × 71 × 13 mm (5,67 × 2,80 × 0,52 poll.) non sono compatibili con la docking station.

Connettore del cavo nella Dock	Dispositivi
Connettore micro-USB	Lettori multimediali supportati. Consultare <a href="http://www.fusionentertainment.com">www.fusionentertainment.com</a> .
Connettore Apple a 30 pin	Apple iPhone® 4s, iPhone 4, iPhone 3G e iPhone 3GS. iPod touch® (2°, 3° e 4° generazione, iPod classic® e iPod nano® (4°, 5° e 6° generazione).
Connettore Lightning Apple	Apple iPhone 6, iPhone 5s, iPhone 5c e iPhone 5. iPod touch (5° generazione e iPod nano (7° generazione).

È anche possibile collegare un'unità flash USB con formattazione FAT32 o NTFS direttamente alla porta USB.

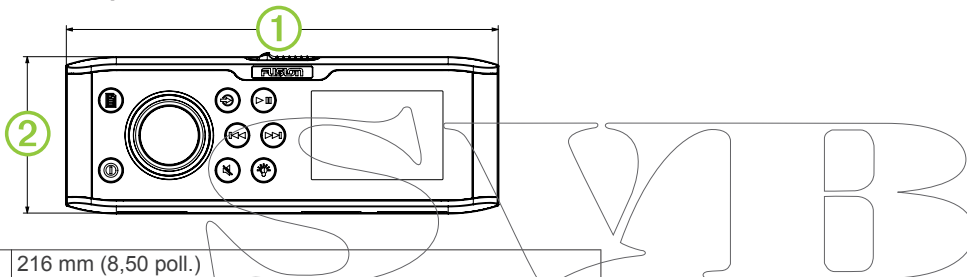
## Disegni di ingombro dello stereo

### Dimensioni della parte superiore



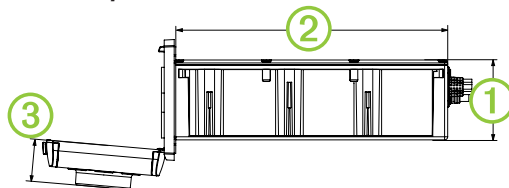
①	35 mm (1,367 poll.)
②	25 mm (0,97 poll.)
③	180 mm (7,08 poll.)

### Dimensioni della parte anteriore



①	216 mm (8,50 poll.)
②	78 mm (3,08 poll.)

### Dimensioni della parte laterale



①	52 mm (1,37 poll.)
②	177 mm (6,97 poll.)
③	28 mm (1,08 poll.)

### Registrazione del Fusion MS-UD/AV650/750

Per un'assistenza completa, eseguire subito la registrazione in linea.

- Visitare il sito Web [www.fusionentertainment.com](http://www.fusionentertainment.com).
- Conservare in un luogo sicuro la ricevuta di acquisto originale o la fotocopia.

# SWIB

Garmin®, il logo Garmin e il logo Fusion™ sono marchi di Garmin Ltd. o delle società affiliate, registrati negli Stati Uniti e in altri Paesi. Fusion, FUSION-Link™ e UNI-Dock™ sono marchi di Garmin Ltd. o delle società affiliate. L'uso di tali marchi non è consentito senza consenso esplicito da parte di Garmin.

Apple®, il logo Apple, iPod®, iPod touch®, iPod classic®, iPod nano®, iPhone® e Lightning™ sono marchi di Apple Inc., registrati negli Stati Uniti e in altri Paesi. Il marchio e i logo Bluetooth® appartengono a Bluetooth SIG, Inc. e il loro uso da parte di Garmin è concesso su licenza. HDMI® è un marchio registrato di HDMI Licensing, LLC. NMEA 2000® e il logo NMEA 2000 sono marchi registrati della National Marine Electronics Association. Pandora® e le immagini commerciali di Pandora sono marchi o marchi registrati di Pandora Media, Inc. utilizzati con autorizzazioni. SiriusXM® e tutti i marchi e i logo correlati sono marchi di SiriusXM Radio Inc. Gli altri marchi e nomi commerciali appartengono ai rispettivi proprietari.

Concepito per iPhone 6 Plus, iPhone 6, iPhone 5s, iPhone 5c, iPhone 4s, iPhone 4, iPhone 3G, iPhone 3GS, iPod touch (dalla 2° alla 5° generazione), iPod classic e iPod nano (dalla 4° alla 7° generazione).

"Concepito per iPod e iPhone" indica che un accessorio elettronico è stato appositamente progettato per il collegamento rispettivamente con un iPod o un iPhone e che lo sviluppatore attesta che l'accessorio è conforme agli standard di prestazione Apple. Apple non è responsabile del funzionamento di questo dispositivo o della sua conformità agli standard normativi e di sicurezza. Tenere presente che l'uso di questo accessorio con un iPhone potrebbe influire sulle prestazioni della rete wireless.



© 2014 Garmin Ltd. o sue affiliate

[www.garmin.com/support](http://www.garmin.com/support)