



## Installatie-instructies

### Belangrijke veiligheidsinformatie

#### ⚠ WAARSCHUWING

Lees de gids *Belangrijke veiligheids- en productinformatie* in de verpakking voor productwaarschuwingen en andere belangrijke informatie.

#### ⚠ VOORZICHTIG

Draag altijd een veiligheidsbril, oorbeschermers en een stofmasker tijdens het boren, zagen en schuren.

Wees voorzichtig bij het werken op grote hoogte.

### Batterijwaarschuwingen

#### ⚠ WAARSCHUWING

Het niet opvolgen van deze richtlijnen kan tot gevolg hebben dat de levensduur van de batterij wordt verkort, of dat het risico ontstaat van schade aan het toestel, brand, chemische ontbranding, elektrolytische lekkage en/of letsel.

- Haal het toestel of de batterijen niet uit elkaar, pas het toestel of de batterijen niet aan, prik er geen gaten in en beschadig het toestel of de batterijen niet.
- Dompel het toestel of de batterijen niet onder in water of een andere vloeistof en stel niet bloot aan vuur, explosies of andere gevaren.
- Gebruik nooit een scherp voorwerp om batterijen te verwijderen.
- Bewaar batterijen buiten het bereik van kinderen.
- Vervang batterijen alleen door vervangingsbatterijen van het juiste type. Gebruik van andere batterijen kan tot brand- en explosiegevaar leiden. Ga voor vervangingsbatterijen naar uw Garmin® dealer of de Garmin website.
- Gebruik het toestel alleen binnen het volgende temperatuurbereik: van -20° tot 50°C (van -4° tot 122°F).
- Indien u het toestel gedurende langere tijd opbergt, doe dit dan binnen het volgende temperatuurbereik: van 0° tot 35°C (van 32° tot 95°F).
- Neem volgens de plaatselijke regelgeving contact op met de afvalverwerker om het toestel/batterijen af te danken.

### Het toestel registreren

Vul de onlineregistratie nog vandaag in, zodat wij u beter kunnen helpen.

- Ga naar <http://my.garmin.com>.
- Bewaar uw originele aankoopbewijs of een fotokopie op een veilige plek.

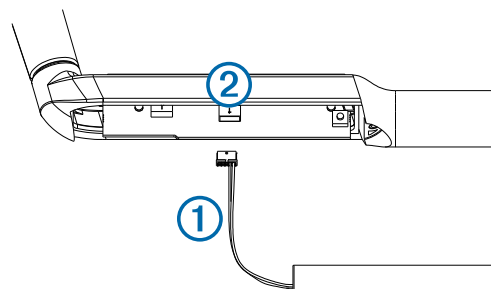
### De batterij plaatsen

#### LET OP

De juiste batterij wordt meegeleverd bij het toestel. Indien u een batterij plaatst die niet is meegeleverd of aangeschaft bij Garmin, kan het toestel beschadigd raken.

Plaats de meegeleverde batterij voordat u het toestel bevestigt.

- 1 Open de batterijklep aan de achterkant van het toestel met een kruiskopschroevendraaier, nr. 2.
- 2 Sluit de connector van de batterij ① aan op de poort op het bord aan de binnenzijde van het toestel ②.



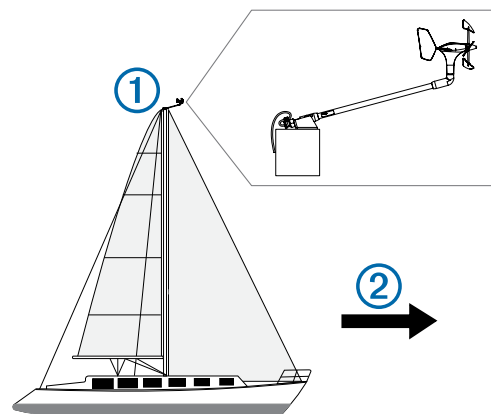
De connector kan op slechts een manier op de poort worden aangesloten. De poort kan beschadigd raken indien u probeert de connector met kracht aan te sluiten.

- 3 Plaats de batterij in de behuizing van het toestel, onder het bord.
- 4 Sluit de batterijklep. Zorg ervoor dat de kabel van de batterij niet klem komt te zitten.

### Aandachtspunten bij de montage

Houd rekening met de volgende aandachtspunten bij het kiezen van een bevestigingslocatie voor de windtransducer.

- De windtransducer dient te worden gemonteerd op een horizontaal oppervlak in de top van de mast ①.



- Als er geen horizontaal oppervlak in de top van de mast aanwezig is, dient een geschikte aanpassing te worden gemaakt om een horizontaal oppervlak te creëren.
- De windtransducer moet worden geïnstalleerd in de richting van de voorzijde van de boot ②, parallel aan de middenlijn.

**OPMERKING:** Als u het toestel niet exact naar de voorzijde van de boot richt, moet u de oriëntatie configureren om nauwkeurige windhoekgegevens te ontvangen (*De richting aanpassen*, pagina 2).

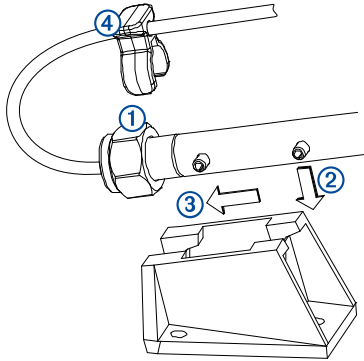
### De montagesteun installeren

- 1 Gebruik de montagesteun als sjabloon om de locaties te markeren die u wilt voorboren.

- 2 Gebruik een boor van 4,5 mm ( $11/64$  inch) om de gaatjes te boren.
- 3 Bevestig de montagesteun met de meegeleverde schroeven op het oppervlak.

### Het toestel in de montagesteun bevestigen

- 1 Draai de borgmoer ① op het toestel met de hand tegen de klok in totdat de moer niet verder gaat.



- 2 Plaats het toestel in de montagesteun door het omlaag te drukken ② en naar achteren te schuiven tot het niet verder gaat ③.
- 3 Maak het toestel in de steun vast door de borgmoer met de hand met de klok mee te draaien totdat de moer niet verder gaat.
- 4 Bevestig de beveiligingsklem ④ op het toestel om te voorkomen dat de borgmoer losraakt.

### Sensors koppelen

Als deze sensor is meegeleverd met een windtoestel, zijn de sensor en het toestel voor levering al gekoppeld.

Als u deze sensor apart hebt aangeschaft, of deze wilt gebruiken met een ander compatibel Garmin toestel, moet u het toestel koppelen met het compatibele toestel.




Als de sensor niet is gekoppeld met een compatibel toestel, wordt er automatisch gezocht naar een toestel. U hoeft geen actie met de sensor te ondernemen om de koppeling te starten.

Raadpleeg voor instructies over draadloos koppelen de meest recente gebruikershandleiding voor uw compatibele Garmin toestel. U moet mogelijk de meest recente versie van de gebruikershandleiding downloaden van [www.garmin.com/manuals](http://www.garmin.com/manuals).

### De richting aanpassen

U dient de ANGL instelling aan te passen als de sensor niet naar de voorzijde van de boot is gericht, exact parallel aan de middenlijn.

**OPMERKING:** Deze instructies zijn voor gebruik met een GNX™ Wind toestel. Als de sensor is verbonden met een ander compatibel toestel, raadpleegt u de meest recente gebruikershandleiding voor uw toestel voor instructies over het afstellen van de sensor.

- 1 Druk op een instrumentenscherf van de GNX Wind op .
- 2 Druk op ▲ of ▼ om **SENS** te selecteren, en druk vervolgens op .
- 3 Druk op ▲ of ▼ om **ANGL** te selecteren, en druk vervolgens op .
- 4 Bepaal de hoek, gemeten in graden met de klok mee rond de mast, waarop de sensor is weggericht van het midden van de voorzijde van de boot:

- Als de sensor naar stuurboord is gericht, moet de hoek tussen 1 en 180 graden zijn.
- Als de sensor naar bakboord is gericht, moet de hoek tussen 181 en 360 graden zijn.

- 5 Druk op ▲ of ▼ om de hoek die u in stap 4 hebt bepaald in te voeren.

- 6 Druk op .

### Onderhoud en opslag

- Gebruik zo nodig een milde zeepoplossing om de windtransducer te reinigen, en spoel het toestel voorzichtig af met water. Gebruik geen reinigingsmiddelen of water onder hoge druk.
- Het wordt aanbevolen om de windtransducer te verwijderen en op een droge locatie te bewaren als het toestel gedurende een langere periode niet wordt gebruikt.
- Wanneer u de windtransducer opbergt, kunt u deze het beste bewaren op een plek waar het toestel is blootgesteld aan licht. Hierdoor blijft de batterij in het toestel opgeladen.
- Als u de windtransducer op een donkere plek bewaart, verdient het aanbeveling om de batterij aan het begin van elk seizoen te vervangen. Vervangende batterijen zijn verkrijgbaar bij uw lokale Garmin dealer, of via [www.garmin.com](http://www.garmin.com).

### Specificaties

Specificatie	Waarde
Afmeting wanneer bevestigd (H×L)	345 × 610 mm (13,58 × 24 inch)
Gewicht	320 g (11,29 oz.)
Bedrijfstemperatuur	Van -20° tot 50°C (-4° tot 122°F)
Opslagtemperatuur	Van 0° tot 35°C (van 32° tot 95°F)
Waterbestendigheid (wind transducer)	IEC 60529 IPX-6 (beschermd tegen zware zee)
Windsnelheidsbereik	Van 0,9 tot 90 kn (Van 0,5 tot 50 m/s)

Garmin™ en het Garmin logo zijn handelsmerken van Garmin Ltd. of haar dochtermaatschappijen, geregistreerd in de Verenigde Staten en andere landen. gWind™ en GNX™ zijn handelsmerken van Garmin Ltd. of haar dochtermaatschappijen. Deze handelsmerken mogen niet worden gebruikt zonder de uitdrukkelijke toestemming van Garmin.