

## gWind™ Wireless 2



### Installationsinstruktioner

#### Viktig säkerhetsinformation

##### ⚠ VARNING

Guiden *Viktig säkerhets- och produktinformation*, som medföljer i produktförpackningen, innehåller viktig information och produktvarningar.

##### ⚠ OBSERVERA

Använd alltid skyddsglasögon, hörselskydd och andningsskydd när du borrar, skär eller slipar.

Var försiktig när du arbetar på hög höjd.

#### Batterivarningar

##### ⚠ VARNING

Om dessa riktlinjer inte följs kan batteriernas livslängd förkortas eller så kan de orsaka skada på enheten, brand, kemisk brännskada, elektrolytläckage och/eller personskada.

- Du får inte ta isär, ändra, punktera eller skada enheten eller batterierna.
- Du får inte sänka ned enheten eller batterierna i vatten eller utsätta dem för vatten eller andra vätskor, brand, explosion eller annan fara.
- Använd inte vassa föremål när du tar ut batterier.
- Håll batterierna utom räckhåll för barn.
- Vid byte ska batterierna ersättas med rätt sorts batterier. Om du använder andra batterier finns risk för brand eller explosion. Hos din Garmin® återförsäljare eller på Garmin webbplatsen finns information om var du köper ett ersättningsbatteri.
- Enheten ska inte användas utanför temperaturintervallet -20 till 50 °C (-4 till 122 °F).
- När enheten förvaras under längre tid bör temperaturen vara mellan 0 och 35 °C (mellan 32 och 95 °F).
- Kontakta lokala avfallsmyndigheter för information om var du kan kasta enheten/batterierna i enlighet med lokala lagar och bestämmelser.

#### Registrera enheten

Hjälp oss att hjälpa dig på ett bättre sätt genom att fylla i vår onlineregistrering redan i dag.

- Gå till <http://my.garmin.com>.
- Spara inköpskvittot, i original eller kopia, på ett säkert ställe.

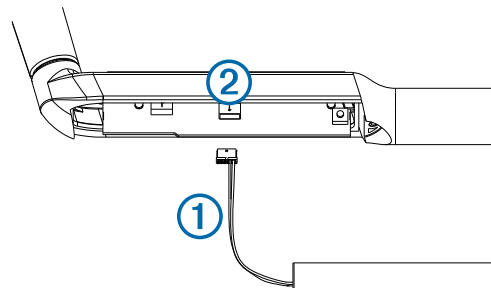
#### Montera batteriet

##### OBS!

Rätt batteri medföljer den här enheten. Installerar du ett batteri som inte tillhandahålls av eller har köpts från Garmin kan det skada enheten.

Innan du monterar enheten måste du installera det medföljande batteriet.

- 1 Öppna enhetens batterilucka med hjälp av en stjärnmejsel PH 2.
- 2 Sätt i kontakten från batteriet ① i porten på panelen inuti enheten ②.



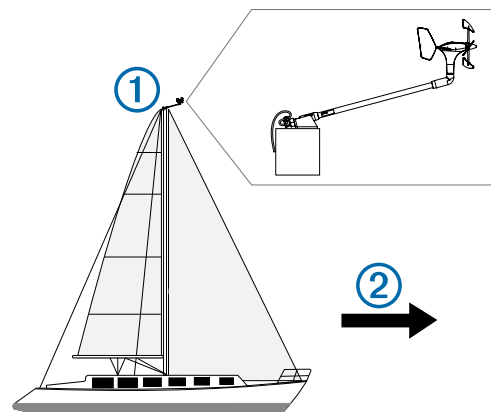
Kontakten kan endast sättas i på ett sätt i porten. Porten kan skadas om du tvingar in kontakten.

- 3 Placera batteriet inuti enheten under panelen.
- 4 Undvik att klämma batterisladarna när du stänger och fäster batteriluckan.

#### Viktigt vid montering

Tänk på följande när du väljer monteringsplats för vindgivaren.

- Vindgivaren ska monteras på en horisontell yta i masttoppen ①.



- Om det inte finns någon horisontell yta i masttoppen måste ett lämpligt mellanlägg läggas till för att skapa en plan yta.
- Vindgivaren ska installeras vänd framåt i båten ②, parallellt med centerlinjen.

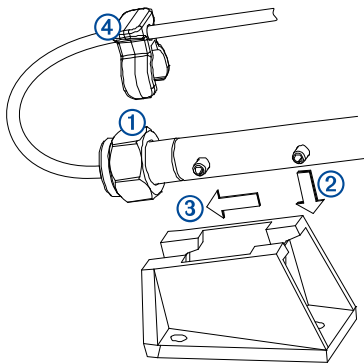
**Obs!** Om du inte monterar enheten vänd exakt mot båtens för måste du konfigurera orienteringen så att du får exakta vindvinkeldata (*Justera riktningen*, sidan 2).

#### Installera monteringsfästet

- 1 Med monteringsfästet som mall markerar du platserna för monteringshål.
- 2 Använd ett 4,5 mm borr (1<sup>11</sup>/<sub>64</sub> tum) och borra rikthålen.
- 3 Montera fästet på ytan med de medföljande skruvarna.

#### Skruva fast enheten i monteringsfästet

- 1 Lossa låsmuttern ① på enheten genom att vrida den moturs för hand tills det tar stopp.



- 2 Placera enheten i monteringsfästet genom att trycka ner den ② och skjuta den bakåt tills det tar stopp ③.
- 3 Fäst enheten i fästet genom att vrida låsmuttern medurs för hand tills det tar stopp.
- 4 Fäst säkerhetsfästet ④ i enheten för att förhindra att låsmuttern lossnar.

## Ihoppning av sensorer

Om denna sensor ingick med vindenheten är sensorn och enheten ihopparade på fabriken.

Om denna sensor köpts separat, eller om du vill använda den med en annan kompatibel Garmin enhet, måste du para ihop sensorn med en kompatibel enhet.





Om sensorn inte är ihopparad med en kompatibel enhet, söker den automatiskt efter en enhet. Ingen åtgärd krävs på sensorn för att initiera ihoppning.

Mer information om ihoppning finns i senaste användarhandboken till den kompatibla Garmin enheten. Du kan behöva hämta den senaste versionen av användarhandboken på [www.garmin.com/manuals](http://www.garmin.com/manuals).

## Justera riktningen

Du bör justera inställningen ANGL om sensorn inte är installerad riktad mot båtens för, exakt parallell med centerlinjen.

**Obs!** Dessa instruktioner gäller för användning med en GNX™ Windenhet. Om sensorn är ansluten till en annan kompatibel enhet, se den senaste användarhandboken för enheten för instruktioner om sensorjustering.

- 1 Från en instrumentskärm på GNX Windenheten trycker du på .
- 2 Tryck på ▲ eller ▼ för att välja **SENS** och tryck på .
- 3 Tryck på ▲ eller ▼ för att välja **ANGL** och tryck på .
- 4 Uppskatta vinkeln, i grader medurs runt båtens mast, som sensorn pekar bort från den exakta mitten i fören på båten:
  - Om sensorn är vänd mot styrbord bör vinkeln vara mellan 1 och 180 grader.
  - Om sensorn är vänd mot babord bör vinkeln vara mellan 181 och 360 grader.
- 5 Tryck på ▲ eller ▼ för att ange vinkeln som observerades i steg 4.
- 6 Tryck på .

## Underhåll och förvaring

- Om det behövs använder du en mild tvållösning för att rengöra vindgivaren och sköljer med vatten. Använd inte rengöringsmedel eller högtryckstvätt.

- Vi rekommenderar att du tar bort vindgivaren och förvarar den på en torr plats om den inte ska användas under längre perioder.
- Det är bäst att förvara vindgivaren på en plats där den exponeras för ljus. På så sätt bibehålls laddningen i enheten.
- Om du förvarar vindgivaren på en mörk plats rekommenderar vi att du byter batteri i början av varje säsong. Utbytesbatterier finns hos din lokala Garmin återförsäljare eller på [www.garmin.com](http://www.garmin.com).

## Specifikationer

Specifikation	Värde
Mått när den är monterad (H × L)	345 × 610 mm (13,58 tum × 24 tum)
Vikt	320 g (11,29 ounce)
Drifttemperatur	Från -20 till 50 °C (-4 till 122 °F)
Förvaringstemperatur	Från 0 till 35 °C (32 till 95 °F)
Vattentålighetsklassning (vindgivare)	IEC 60529 IPX-6 (skyddad mot kraftig sjö)
Vindstyrkeintervall	Från 0,5 till 50 m/s (från 0,9 till 90 knop)

Garmin® och Garmin logotypen är varumärken som tillhör Garmin Ltd. eller dess dotterbolag och är registrerade i USA och i andra länder. gWind™ och GNX™ är varumärken som tillhör Garmin Ltd. eller dess dotterbolag. De här varumärkena får inte användas utan skriftligt tillstånd från Garmin.