

GARMIN



ECHOMAP™ PLUS 40 SERIES

Installationsanweisungen

Wichtige Sicherheitsinformationen

⚠️ WARNUNG

Lesen Sie alle Produktwarnungen und sonstigen wichtigen Informationen der Anleitung "*Wichtige Sicherheits- und Produktinformationen*", die dem Produkt beiliegt.

Wenn Sie das Netzkabel anschließen, entfernen Sie nicht den leitungsinternen Sicherungshalter. Vermeiden Sie mögliche Verletzungen oder Produktschäden durch Feuer oder Überhitzung, indem Sie darauf achten, dass die richtige Sicherung eingesetzt ist (siehe technische Daten zum Produkt). Darüber hinaus erlischt die Garantie des Produkts, wenn Sie das Netzkabel anschließen und nicht die richtige Sicherung eingesetzt ist.

⚠️ ACHTUNG

Tragen Sie beim Bohren, Schneiden und Schleifen immer Schutzbrille, Gehörschutz und eine Staubschutzmaske.

HINWEIS

Prüfen Sie beim Bohren oder Schneiden stets die andere Seite der zu bearbeitenden Fläche.

Halten Sie sich beim Einbau des Geräts an diese Anweisungen, um die bestmögliche Leistung zu erzielen und eine Beschädigung des Boots zu vermeiden.

Lesen Sie die gesamten Installationsanweisungen, bevor Sie mit der Installation beginnen. Sollten bei der Installation Probleme auftreten, wenden Sie sich an den Support von Garmin®.

Software-Update

Möglicherweise müssen Sie die Gerätesoftware aktualisieren, wenn Sie das Gerät installieren oder Zubehör hinzufügen.

Dieses Gerät unterstützt als FAT32 formatierte Speicherkarten mit bis zu 32 GB Speicherplatz.

Laden der neuen Software auf eine Speicherkarte

Sie müssen das Software-Update mit einem Windows® Computer auf einer Speicherkarte installieren.

HINWEIS: Wenden Sie sich an den Support von Garmin, um eine vorinstallierte Software-Update-Karte zu erwerben, falls Sie nicht über einen Windows Computer verfügen.

- 1 Legen Sie eine Speicherkarte in den Kartensteckplatz des Computers ein.
- 2 Rufen Sie die Website www.garmin.com/support/software/marine.html auf.
- 3 Wählen Sie **echoMAP Serie mit SD-Speicherkarte**.
- 4 Wählen Sie neben **echoMAP Serie mit SD-Speicherkarte** die Option **Herunterladen**.
- 5 Lesen Sie die Bedingungen, und stimmen Sie ihnen zu.
- 6 Wählen Sie **Herunterladen**.
- 7 Wählen Sie einen Speicherort und anschließend die Option **Speichern**.

8 Doppelklicken Sie auf die heruntergeladene Datei.

9 Wählen Sie **Weiter**.

10 Wählen Sie das Laufwerk, das mit der Speicherkarte verbunden ist, und wählen Sie **Weiter > Fertigstellen**.

Auf der Speicherkarte wird ein Garmin Ordner mit dem Software-Update erstellt. Es kann mehrere Minuten dauern, das Software-Update auf die Speicherkarte zu laden.

Aktualisieren der Gerätesoftware

Bevor Sie die Software aktualisieren können, benötigen Sie eine Speicherkarte für Software-Updates oder müssen die aktuelle Software auf eine Speicherkarte laden.

1 Schalten Sie den Kartenplotter ein.

2 Wenn das Hauptmenü angezeigt wird, legen Sie die Speicherkarte in den Kartensteckplatz ein.

HINWEIS: Damit die Anweisungen für das Software-Update angezeigt werden, muss das Gerät vollständig hochgefahren sein, bevor Sie die Karte einlegen.

3 Folgen Sie den Anweisungen auf dem Display.

4 Das Software-Update kann mehrere Minuten in Anspruch nehmen.

5 Lassen Sie bei der Aufforderung die Speicherkarte eingelegt, und starten Sie den Kartenplotter manuell neu.

6 Entfernen Sie die Speicherkarte.

HINWEIS: Falls die Speicherkarte vor dem vollständigen Neustart des Geräts entnommen wird, kann das Software-Update nicht abgeschlossen werden.

Erforderliches Werkzeug

- Bohrmaschine
- Bohrer
 - Montage mit Haltebügel: Für die Montagefläche geeignete Bohrer und Montagesatz
 - Schwenkhalterung: Bohrer, 3 mm ($1/8$ Zoll)
 - Halterung für die bündige Montage: Bohrer, 3 mm ($1/8$ Zoll) und 9,5 mm ($3/8$ Zoll)
- Kreuzschlitzschraubendreher Nr. 2
- Stichsäge
- Feile und Sandpapier
- Seewassertaugliches Dichtungsmittel (optional)

Hinweise zur Montage

Das Gerät kann mit der mitgelieferten Halterung montiert werden oder aber bündig mit dem Armaturenbrett mit einem Einbausatz für die bündige Montage (separat erhältlich).

Bevor Sie einen Teil des Geräts dauerhaft installieren, planen Sie die Installation, indem Sie den Montageort der verschiedenen Komponenten bestimmen.

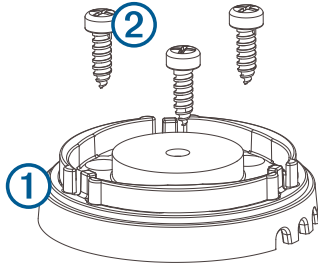
- Der Montageort muss eine unbehinderte Sicht auf den Bildschirm des Geräts sowie Zugriff auf dessen Tasten ermöglichen.
- Der Montageort muss stabil genug sein, um das Gerät und die Halterung zu tragen.
- Die Kabel müssen lang genug sein, um die Komponenten sowohl miteinander als auch mit der Stromversorgung zu verbinden.
- Die Kabel können unter der Bügelhalterung oder hinter dem Gerät verlegt werden.
- Damit es nicht zu Interferenzen mit Magnetkompassen kommt, muss bei der Montage des Geräts der in den technischen Daten zum Produkt aufgeführte Sicherheitsabstand zum Kompass eingehalten werden.

Montieren des Schwenkfußes

Befestigen der Schwenkhalterung ohne Verlegen der Kabel durch die Halterung

Führen Sie diese Schritte nur aus, wenn Sie die Stromversorgungs- und Schwingerkabel nicht unter der Montagefläche und durch den Schwenkfuß der Halterung verlegen.

- 1 Setzen Sie die Basis ① auf die Montagefläche, und befestigen Sie sie mit den entsprechenden Schrauben oder Bolzen ②.



- 2 Setzen Sie die Schwenkhalterung auf die Basis, und drehen Sie die Kreuzschlitzschraube (10 mm, M6 x 1) wieder ein.
- 3 Versiegeln Sie die Kabeldurchführungslöcher mit seetauglichem Dichtungsmittel.

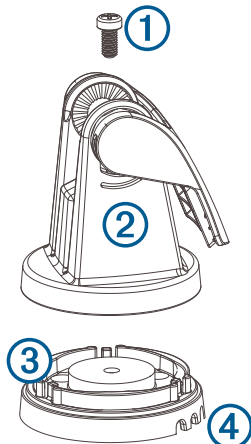
Vorbereitung zum Durchführen der Kabel unter der Montagefläche

HINWEIS

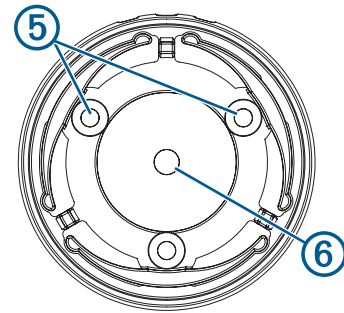
Verwenden Sie Flachkopfschrauben oder -bolzen, um den Schwenkfuß der Halterung zu befestigen. Senkkopfschrauben oder -bolzen führen zu Beschädigungen des Schwenkfußes.

Bevor Sie den Schwenkfuß der Halterung vorbereiten können, müssen Sie den Montageort bestimmen und festlegen, ob Sie die Befestigung mit Schrauben oder Bolzen durchführen werden.

- 1 Entfernen Sie die Kreuzschlitzschraube (10 mm, M6 x 1) ①, und nehmen Sie die Halterung ② von der Basis ③.



- 2 Drehen Sie die Basis so, dass die Durchführungslöcher ④ richtig ausgerichtet sind.
- 3 Verwenden Sie die Basis als Schablone, und kennzeichnen Sie die Positionen der Vorbohrungen ⑤.
- 4 Kennzeichnen Sie das Loch für die Kabeldurchführung ⑥.



- 5 Bringen Sie mit dem entsprechenden Bohrer für den Montagesatz die drei Vorbohrungen an.
- 6 Bringen Sie mit einem 16-mm-Bohrer (5/8 Zoll) das Kabelführungsloch an.

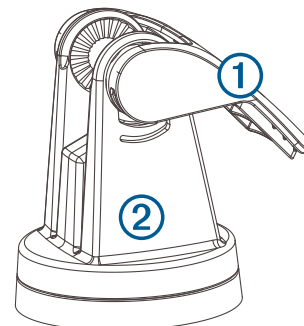
Befestigen der Schwenkhalterung mit Verlegung der Kabel durch die Halterung

Führen Sie diese Schritte nur aus, wenn Sie die Stromversorgungs- und Schwingerkabel unter der Montagefläche und durch den Schwenkfuß der Halterung verlegen.

- 1 Führen Sie die Kabel durch das 16 mm (5/8 Zoll) große Loch in der Mitte, das Sie gebohrt haben, um die Kabel unter der Montagefläche zu verlegen.
- 2 Setzen Sie die Basis auf die Montagefläche.
- 3 Führen Sie die Kabel durch die Kabeldurchführungslöcher.
- 4 Befestigen Sie die Basis locker mit den entsprechenden Schrauben oder Bolzen.
- 5 Setzen Sie die Schwenkhalterung auf die Basis, befestigen Sie sie jedoch nicht.
- 6 Setzen Sie die Halterung oder das Gerät in die Schwenkhalterung ein (*Einsetzen des Geräts in die Halterung, Seite 4*).
- 7 Ziehen Sie einen ausreichenden Teil der Stromversorgungs- und Schwingerkabel heraus, damit die Halterung voll an die gewünschten Positionen geschwenkt werden kann, wenn die Kabel angeschlossen sind.
- 8 Entfernen Sie die Halterung und die Schwenkhalterung von der Basis.
- 9 Tragen Sie seewassertaugliches Dichtungsmittel auf das 16 mm (5/8 Zoll) große Loch in der Mitte und auf die Kabeldurchführungslöcher auf.
- 10 Befestigen Sie die Basis sicher, indem Sie die entsprechenden Schrauben oder Bolzen anziehen.
- 11 Setzen Sie die Schwenkhalterung auf die Basis, und befestigen Sie sie mit der mitgelieferten Kreuzschlitzschraube (10 mm, M6 x 1).

Montieren der Halterung in der Schwenkhalterung

- 1 Ziehen Sie den Sicherungshebel ① nach oben.



- 2 Setzen Sie die Halterung in die Schwenkhalterung ② ein.

- 3 Kippen Sie die Halterung, bis der gewünschte Betrachtungswinkel erreicht ist.
- 4 Drücken Sie den Sicherungshebel nach unten.

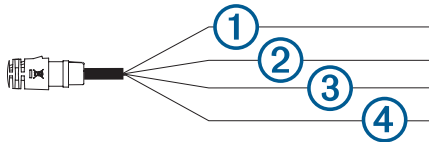
Installieren der Kabel und Anschlüsse

Verkabelung mit der Stromversorgung

- 1 Führen Sie das Netzkabel von der Halterung zur Batterie des Boots oder zum Sicherungsblock.
- 2 Verlängern Sie die Kabel bei Bedarf. Verwenden Sie dazu Leitungen mit einem Querschnitt von mindestens 0,82 mm² (AWG 18).
- 3 Verbinden Sie die rote Leitung mit dem Pluspol der Batterie oder des Sicherungsblocks, und verbinden Sie die schwarze Leitung mit dem Minuspol.

Kabelbaum

- Der Kabelbaum wird für NMEA® 0183 Geräte verwendet sowie zum Weitergeben von Routen und Wegpunktinformationen.
- Über den Kabelbaum wird das Gerät mit der Stromversorgung und mit NMEA 0183 Geräten verbunden.
- Das Gerät weist einen integrierten NMEA 0183 Anschluss auf, der für die Verbindung mit NMEA 0183 kompatiblen Geräten dient.
- Falls eine Verlängerung der Strom- und Masseleitungen erforderlich ist, müssen Sie Leitungen mit einem Querschnitt von mindestens 0,82 mm² (AWG 18) verwenden.
- Falls eine Verlängerung der NMEA 0183 oder Alarmleitungen erforderlich ist, müssen Sie Leitungen mit einem Querschnitt von 0,33 mm² (AWG 22) verwenden.

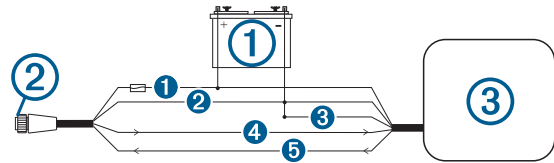


Element	Funktion der Leitung	Leitungsfarbe
①	Integrierter NMEA 0183 Eingang (Rx)	Braun
②	Integrierter NMEA 0183 Ausgang (Tx)	Blau
③	Masse (Stromversorgung und NMEA 0183)	Schwarz
④	Leistung	Rot

Hinweise für NMEA 0183 Verbindungen

- Die Installationsanweisungen aus dem Lieferumfang des NMEA 0183 kompatiblen Geräts sollten Informationen zum Identifizieren der Sende- (Tx) und Empfangsleitungen (Rx) A (+) und B (-) enthalten. Jeder Anschluss kann eine oder zwei Sendeleitungen bzw. eine oder zwei Empfangsleitungen aufweisen.
- Werden NMEA 0183 Geräte an Anschlüsse mit jeweils zwei Sendeleitungen (Tx) oder zwei Empfangsleitungen (Rx) angeschlossen, muss das NMEA 0183 Gerät nicht mit einer gemeinsamen Masse verbunden sein.
- Wird ein NMEA 0183 Gerät an Anschlüsse mit jeweils einer Sendeleitung (Tx) oder einer Empfangsleitung (Rx) angeschlossen, muss das NMEA 0183 Gerät mit einer gemeinsamen Masse verbunden sein.
- Wenn das Gerät an einem Ort montiert ist, an dem die interne Antenne kein Satellitensignal erfassen kann, können Sie über eine NMEA 0183 Verbindung eine externe GPS 19x Antenne anschließen. Weitere Informationen finden Sie in den *GPS 19x – Installationsanweisungen*.

NMEA 0183 Schaltpläne



Element	Beschreibung		
①	12-V-Gleichstromquelle		
②	Kabelbaum		
③	NMEA 0183 kompatibles Gerät		
Element	Funktion der Garmin Leitung	Farbe der Garmin Leitung	Funktion der Leitung des NMEA 0183 Geräts
①	Leistung	Rot	Leistung
②	Masse	Schwarz	Daten, Masse
③	Tx/Rx		Tx/Rx/B (-)
④	Tx	Blau	Rx/A (+)
⑤	Rx	Braun	Tx/A (+)

Herstellen einer Verbindung mit einem Garmin Gerät zum Weitergeben von Daten

Sie können das ECHOMAP Plus Gerät mit einem kompatiblen Garmin Gerät verbinden, um Benutzerdaten wie Wegpunkte weiterzugeben. Falls die Geräte in der Nähe voneinander montiert sind, können Sie die blauen und braunen Leitungen verbinden. Falls die Geräte so weit voneinander montiert sind, dass die Leitungen zu kurz sind, können Sie sie mit einem Kabel zur Benutzerdatenweitergabe (010-12234-06) verbinden.

- 1 Vergewissern Sie sich, dass beide Geräte mit derselben Masse verbunden sind.
- 2 Führen Sie einen der folgenden Schritte aus:
 - Falls die Geräte in der Nähe voneinander montiert sind, verbinden Sie die blaue Leitung des ersten Geräts mit der braunen Leitung des zweiten Geräts, und verbinden Sie die braune Leitung des ersten Geräts mit der blauen Leitung des zweiten Geräts.
 - Falls die Geräte nicht in der Nähe voneinander montiert sind, verwenden Sie ein Kabel zur Benutzerdatenweitergabe (010-12234-06), und verbinden Sie die Geräte gemäß den Anweisungen aus dem Lieferumfang des Kabels.
- 3 Wählen Sie auf beiden Geräten die Option **Navigationsinformationen > Daten verwalten > Benutzerdatenweitergabe**.

Benutzerdaten werden zwischen den verbundenen Geräten weitergegeben. Wenn Sie Benutzerdaten löschen wählen, werden Daten von beiden verbundenen Geräten gelöscht.

Anschließen des Geräts an einen Geber

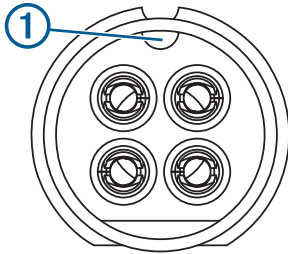
Rufen Sie www.garmin.com/transducers auf, oder wenden Sie sich an einen Garmin Händler vor Ort, um die für Ihre Ansprüche geeignete Geberart zu ermitteln.

- 1 Folgen Sie den Anweisungen aus dem Lieferumfang des Gebers, um das Gerät ordnungsgemäß auf dem Schiff zu montieren.
- 2 Verlegen Sie das Geberkabel zur Rückseite des Geräts. Achten Sie dabei darauf, ausreichend Abstand zu elektronischen Störquellen einzuhalten.
- 3 Verbinden Sie das Geberkabel mit dem entsprechenden Anschluss an der Halterung.

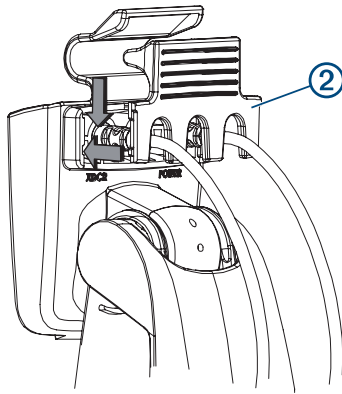
Verbinden der Kabel mit der Halterung

Die Stecker an den Kabeln passen nur in die entsprechenden Anschlüsse an der Halterung. Die angeschlossenen Kabel werden mit einem Sicherungsbügel fixiert.

- 1 Schieben Sie den Kabelsicherungsbügel von unten nach oben, und entfernen Sie den Bügel von der Halterung.
- 2 Vergleichen Sie die Kerben ① an den einzelnen Kabelsteckern mit der Anordnung der Anschlüsse, um die Kabel den jeweiligen Anschlüssen zuzuordnen.



- 3 Führen Sie jedes Kabel durch eines der Löcher in der Halterung, und verbinden Sie jedes Kabel sicher mit einem Anschluss.
HINWEIS: Wenn die Kabel nicht weit genug in die Halterung eingeführt sind, sind die Stecker evtl. nicht fest mit den Anschlüssen verbunden, sodass u. U. die Stromversorgung des Geräts unterbrochen wird oder es nicht mehr funktioniert.
- 4 Positionieren Sie den Sicherungsbügel ② über den Kabeln, und schieben Sie den Bügel nach unten, um die Kabel zu fixieren.



Wenn der Sicherungsbügel ordnungsgemäß einrastet, hören Sie ein Klickgeräusch.

Einsetzen des Geräts in die Halterung

Nachdem die Kabel mit der Halterung verbunden wurden, können Sie das Gerät schnell in die Halterung einsetzen.

- 1 Setzen Sie die Unterseite des Geräts in die Unterseite der Halterung ein.
- 2 Kippen Sie die Oberseite des Geräts in Richtung der Halterung, bis es fest sitzt.

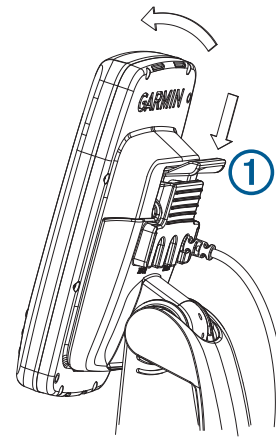
Wenn das Gerät sicher in die Halterung einrastet, hören Sie ein Klickgeräusch.

HINWEIS

Sie sollten sicherstellen, dass das Gerät sicher in der Halterung sitzt. Falls das Modell mit einem Sicherungsbügel befestigt wird, vergewissern Sie sich, dass der Bügel sicher geschlossen ist. Wenn das Gerät oder der Sicherungsbügel ordnungsgemäß einrastet, hören Sie ein Klickgeräusch. Falls das Gerät nicht sicher sitzt, kann die Stromversorgung unterbrochen werden. Außerdem kann das Gerät aus der Halterung fallen und beschädigt werden, falls es nicht sicher sitzt.

Herausnehmen des Geräts aus der Halterung

- 1 Drücken Sie den Entriegelungshebel ① an der Halterung, bis sich das Gerät aus der Halterung löst.



- 2 Kippen Sie das Gerät nach vorn, und nehmen Sie es aus der Halterung.

Technische Daten

Angabe	Werte
Abmessungen in der Halterung (B x H x T)	102,3 x 203,9 x 4,6 mm (4 x 8 x 3 1/8 Zoll)
Gewicht	0,7 kg (1,6 lbs)
Anzeigegröße (B x H)	53,9 x 95 mm (2 1/8 x 3 3/4 Zoll)
Anzeigetyp	WQVGA
Displayauflösung	480 x 272 Pixel
Material	Polycarbonat-Kunststoff
Wasserdichtigkeit ¹	IEC 60529 IPX7
Temperaturbereich	-15 °C bis 55 °C (5 °F bis 131 °F)
Sicherung	3 A, 125 V, flink
Eingangsspannung	9 bis 18 V Gleichspannung
Maximale Leistungsaufnahme ²	5 W
Typische Stromaufnahme (eff.) ²	0,5 A
Maximale Stromaufnahme (eff.) ²	2 A
Sicherheitsabstand zum Kompass	25 cm (9,8 Zoll)
Echolotfrequenzen ³	Traditionell: 50, 77, 83 oder 200 kHz CHIRP Garmin ClearVü: 260, 455 oder 800 kHz
Übertragungsleistung (eff.) ³	500 W
Maximale Tiefe ⁴	701 m (2.300 Fuß) bei 77 kHz
Speicherkarte	1 microSD® Speicherkartensteckplatz; maximale Kartengröße von 32 GB
Maximale Anzahl von Wegpunkten	5.000
Maximale Anzahl von Routen	100
Maximale Anzahl aktiver Trackpunkte	50.000 Punkte, 50 gespeicherte Tracks

¹ Das Gerät ist bis zu einer Tiefe von 1 Meter 30 Minuten wasserbeständig. Weitere Informationen finden Sie unter www.garmin.com/waterrating.

² Je nach Geber- und Kartenplottermodell.

³ Je nach Geber.

⁴ Die maximale Tiefe hängt von Geber, Salzgehalt des Wassers, Bodentyp und anderen Wasserbedingungen ab.

NMEA 0183 Informationen

Typ	Datensatz	Beschreibung
Senden	GPAPB	APB: Steuerkurs- oder Track-Controller (Autopilot), Datensatz „B“
	GPBOD	BOD: Peilung (vom Ausgangspunkt zum Ziel)
	GPBWC	BWC: Peilung und Distanz zum Wegpunkt
	GPGGA	GGA: GPS-Festdaten
	GPGLL	GLL: Geografische Position (Breiten- und Längengrad)
	GPGSA	GSA: GNSS DOP und aktive Satelliten
	GPGSV	GSV: GNSS-Satelliten in Reichweite
	GPRMB	RMB: Empfohlene Navigations-Mindestdaten
	GPRMC	RMC: Empfohlene spezielle GNSS-Mindestdaten
	GPRTE	RTE: Routen
	GPVTG	VTG: Kurs über Grund und Geschwindigkeit über Grund
	GPWPL	WPL: Wegpunktposition
	GPXTE	XTE: Kursversatzfehler
	PGRME	E: Geschätzter Fehler
	PGRMM	M: Kartenbezugssystem
	PGRMZ	Z: Höhe
	SDDBT	DBT: Tiefe unter Geber
	SDDPT	DPT: Tiefe
SDMTW	MTW: Wassertemperatur	
SDVHW	VHW: Geschwindigkeit durch Wasser und Steuerkurs	
Empfangen	DPT	Tiefe
	DBT	Tiefe unter Geber
	MTW	Wassertemperatur
	VHW	Geschwindigkeit durch Wasser und Steuerkurs
	WPL	Wegpunktposition
	DSC	Informationen zum digitalen Selektivruf
	DSE	Erweiterter digitaler Selektivruf
	HDG	Steuerkurs, Deklination und Missweisung
	HDM	Steuerkurs, Magnetkompass
	MWD	Windrichtung und -geschwindigkeit
	MDA	Meteorologische Zusammenfassung
	MWV	Windgeschwindigkeit und -winkel
	VDM	AIS VHF Data-Link-Nachricht
	Vollständige Informationen zum Format und zu den Datensätzen der National Marine Electronics Association (NMEA) können Sie unter folgender Adresse erwerben: NMEA, Seven Riggs Avenue, Severna Park, MD 21146, USA (www.nmea.org)	

© 2017 Garmin Ltd. oder deren Tochtergesellschaften
 Garmin® und das Garmin Logo sind Marken von Garmin Ltd. oder deren Tochtergesellschaften und sind in den USA und anderen Ländern eingetragen. ECHOMAP™, Garmin ClearVü™ und Garmin Quickdraw™ sind Marken von Garmin Ltd. oder deren Tochtergesellschaften. Diese Marken dürfen nur mit ausdrücklicher Genehmigung von Garmin verwendet werden.

NMEA® ist eine eingetragene Marke der National Marine Electronics Association. NMEA® ist eine eingetragene Marke der National Marine Electronics Association. Das microSD® Logo ist eine Marke von SD-3C, LLC.

