

A B C D

QUOTE SENZA INDICAZIONE DI TOLLERANZA DIMENSION WITHOUT TOLERANCE			
UNI ISO 2768	<input type="checkbox"/> PRECISO	<input checked="" type="checkbox"/> MEDIO	<input type="checkbox"/> GROSS.
RAGGI RADIUS	tutti i raggi non quotati e non rappresentati, ma essenziali per la lavorazione, hanno valore R 1mm		

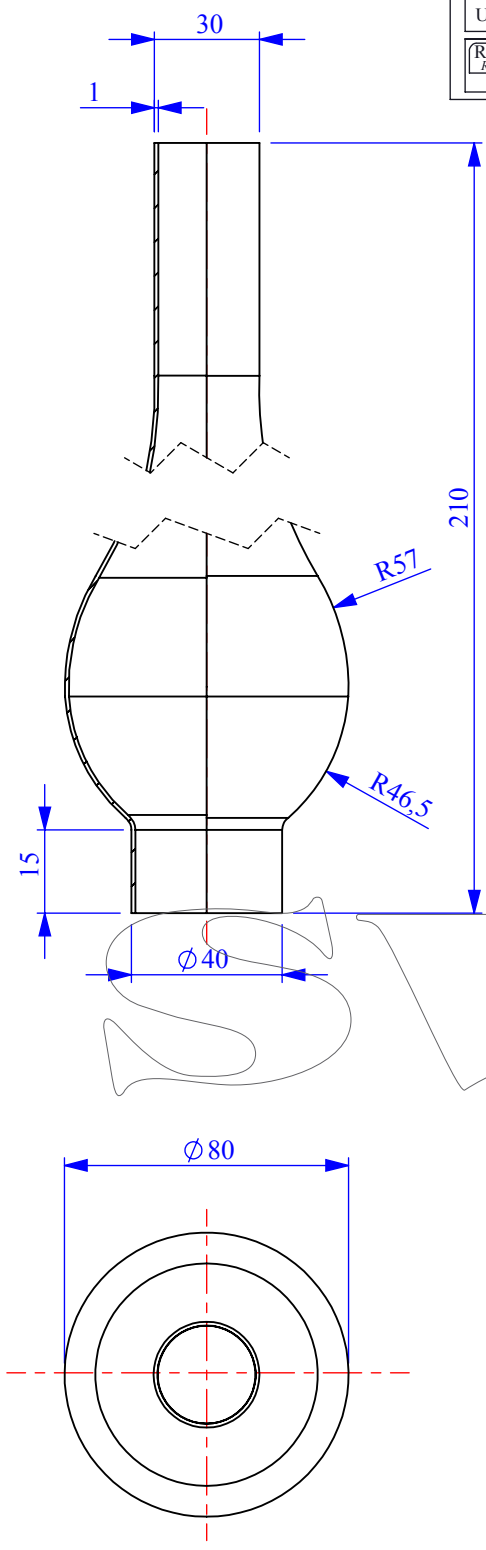
1

2

3

4

5



© Questo disegno e di proprietà esclusiva della società FORESTI & SUARDI S.p.a e non può essere riprodotto né ceduto a terzi senza autorizzazione scritta FORESTI & SUARDI S.p.a. This drawing is exclusive property of FORESTI & SUARDI S.p.a. it cannot be reproduced or given to third parties without written agreement.

MATERIALE MATERIAL Vetro		
PESO Sp DENSITY Kg/cm ³	VOLUME VOLUME cm ³	MASSA MASS Kg
 FORESTI & SUARDI S.p.a	SCALA SCALE 1.1	TAV-N SHEET 1
	DISEGNATORE DESIGNER Patelli Paolo	
	CODICE COMPONENTE NUMBER PART VET.2026P	
	DESCRIZIONE COMPONENTE PART DESCRIPTION Vetro Dia.40mm H.tot.210mm	
	FIRMA SIGNATURE	
NOTE NOTES		