

Especificaciones técnicas

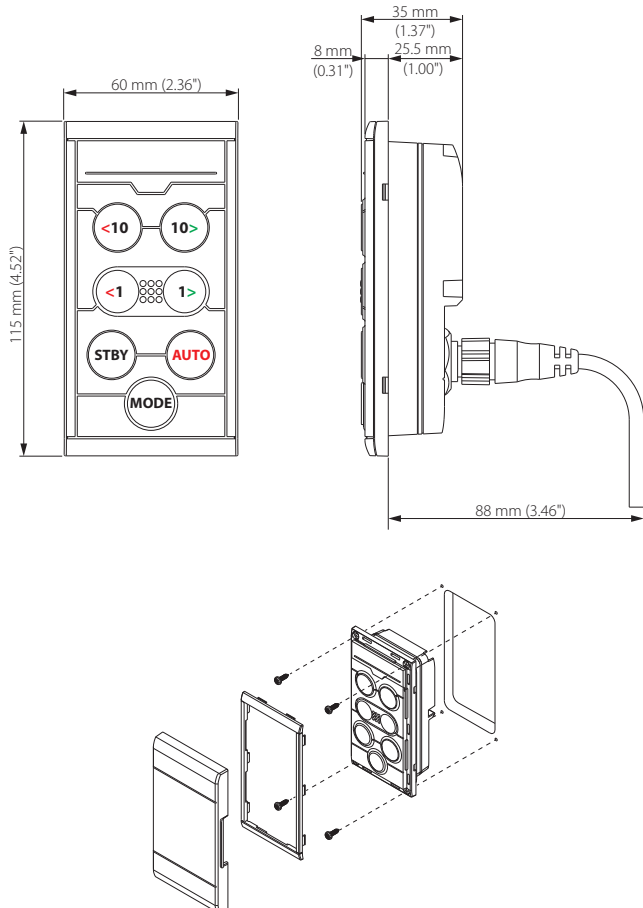
Peso	0.15 kg (0.33 lbs)
Fuente de alimentación	9 - 16V
Consumo de electricidad	Tecla de retroiluminación desactivada: 0.54W Tecla de retroiluminación al máx.: 1.35W
Carga de red	3 LEN
Carcasa	PC/ABS
Impermeabilización estándar	IPx7
Temperatura de uso	-25°C a +65°C (-13°F a +149°F)
Temperatura de almacenamiento	-40°C a +85°C (-40°F a +185°F)
Humedad máxima	100% de humedad relativa
Conectores	1 macho Micro-C



Otra documentación disponible en:
www.bandg.com

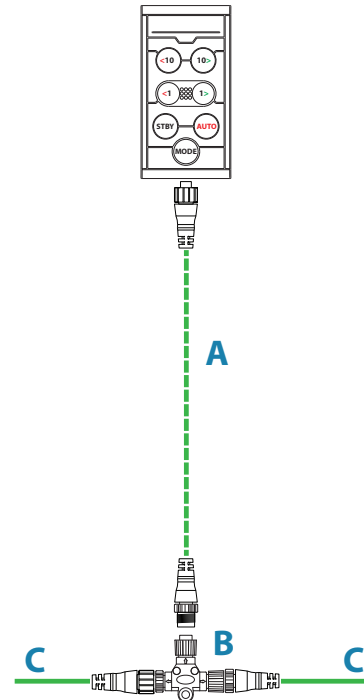


Dimensiones y montaje



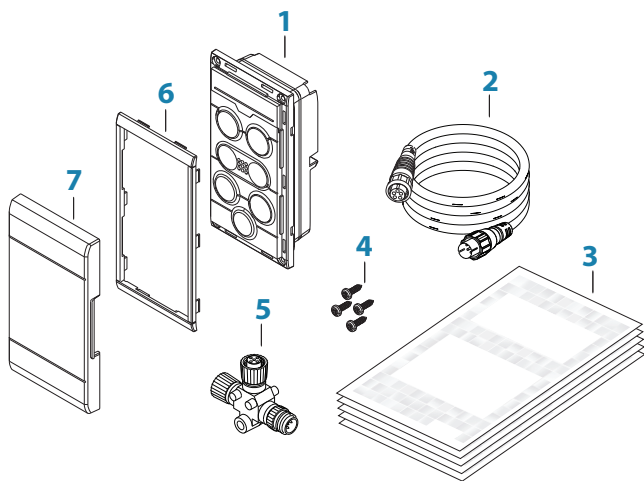
www.bandg.com

Cableado



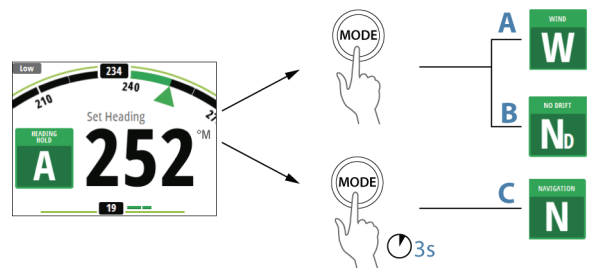
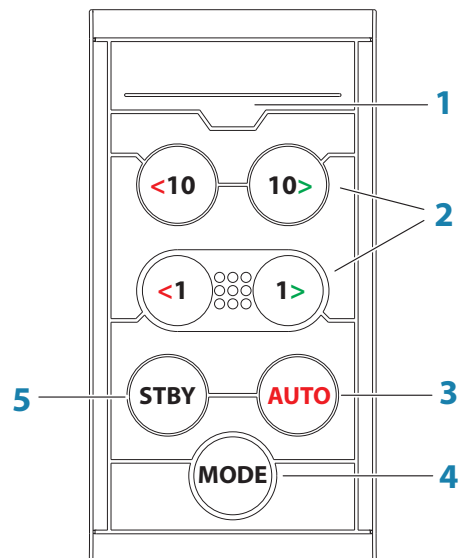
A	Cable de conexión micro-C (hembra a macho) caída máx. 6 m/20 pies
B	Conector en T Micro-C
C	Red troncal NMEA 2000

Contenido de la caja



1	Controlador de piloto Triton ²
2	Cable de conexión micro-C de 0.6 m/2 ft
3	Paquete de documentación
4	Tornillos de montaje (4 tornillos n.º 4 x 3/8" PN HD SS)
5	Conector en T Micro-C
6	Embellecedor
7	Protector solar

Funcionamiento



Funcionamiento

1	<p>LED</p> <p>Indicador de modo y de alarma:</p> <ul style="list-style-type: none"> • Modo Automático: luz fija • Modo Viento: parpadeo (80 % encendido, 20 % apagado) • Modo NAV: parpadeo (40 % encendido, 60 % apagado) • Alarma en la red: parpadeo rápido <p>Verde en modo Día y rojo en modo Noche.</p> <p>→ Nota: No hay indicación por LED para los modos Sin deriva y NFU.</p>
2	<p>Teclas de babor y estribor</p> <p>En modo En espera: pulse la tecla adecuada para activar el modo para activar el modo de gobierno sin seguimiento (NFU).</p> <p>En modo Automático:</p> <ul style="list-style-type: none"> • Pulse una de las teclas para cambiar el rumbo 1° o 10° a babor o a estribor • Para los tipos de embarcación establecidos como velero: mantenga pulsadas ambas teclas de babor o de estribor para iniciar una virada/trasluchada <p>En el modo Sin deriva:</p> <ul style="list-style-type: none"> • Pulse una de las teclas para cambiar el rumbo 1° o 10° a babor o a estribor <p>En el modo Viento:</p> <ul style="list-style-type: none"> • Pulse para cambiar el ángulo de viento establecido 1° o 10° a babor o a estribor • Pulse ambas teclas de 1° para iniciar una virada/trasluchada

3	<p>Tecla de modo automático</p> <p>Púlsela para activar el modo Automático.</p>
4	<p>Tecla de modo</p> <p>→ Nota: Solo se utiliza cuando el piloto automático está en modo Automático o Sin deriva.</p> <p>Púlsela una vez para seleccionar el modo:</p> <ul style="list-style-type: none"> • Para el tipo de barco establecido como velero: activa el modo Viento (A) • Para otro tipo de configuración de embarcación: activa el modo Sin deriva (B) <p>Mantenga pulsada la tecla para activar el modo NAV (C)</p>
5	<p>Tecla de modo en espera</p> <p>Púlsela para activar el modo En espera.</p>