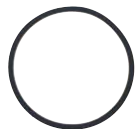


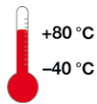
13 cm Breitbandlautsprecher / 5" Fullrange Speakers

FR 13 WP

Art. No. 2113 – 4 Ω weiß/white Art. No. 2133 – 4 Ω schwarz/black



Art. No. 2115



Schutzart / Protective system (IP) **IP 65**

Seewasserbeständiger 13 cm (5") Breitbandlautsprecher mit gespritzter Kunststoffmembran sowie Kunststoffkorb und -gitter. Absolut korrosions- und wasserfest durch Magnetverkleidung und Silikon-Ummantelung der Zuleitung.

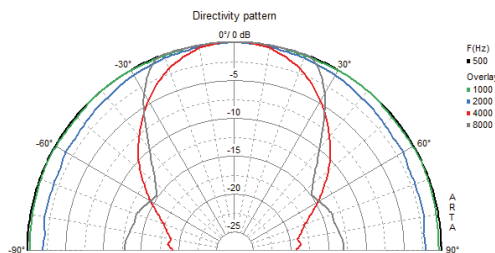
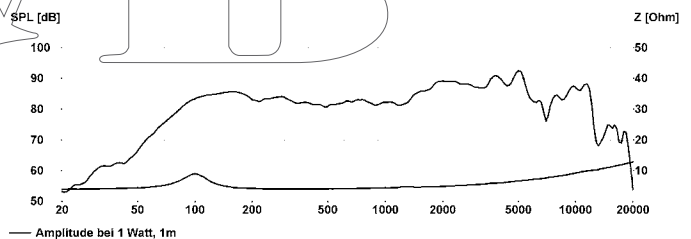
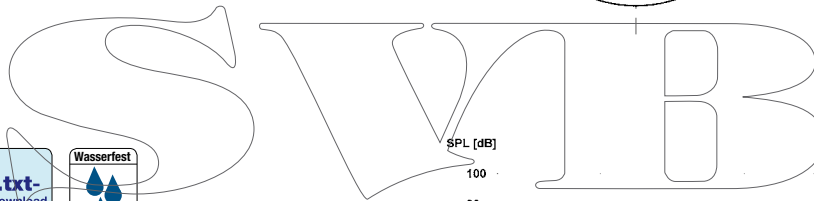
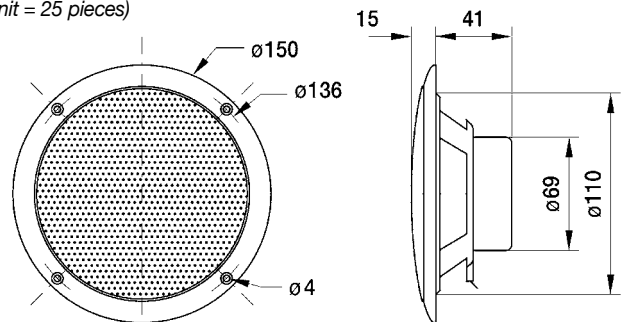
- für Außenanwendungen geeignet, seewasserfest
- funktionstüchtig bei tiefen Temperaturen gemäß EN 60068-2-1 (-40 °C; 96 h)
- erfüllt die Anforderungen des Germanischen Lloyd (Anforderungen für elektrische Betriebsmittel / Kälte)
- Kunststoff: ASA (UL 94:HB; UV-/witterungsbeständig)
- ballwurfsicher

Zubehör: Dichtring (Art. No. 2115, VE = 25 Stück)

Saltwater resistant 13 cm (5") full-range driver with moulded plastic cone, plastic basket and grille. Absolutely corrosion-resistant and waterproof due to encased magnet and silicon-coated leads.

- suitable for outdoor applications, seawater proof
- functionally at low temperature according to EN 60068-2-1 (-40 °C; 96 h)
- up to the standards of the Germanischer Lloyd (requirements for electrical equipment / low temperature)
- Plastic: ASA (UL 94:HB; UV-/weather-proof)
- Ball-resistant

Accessories: Gasket (Art. No. 2115, packing unit = 25 pieces)



FR 13 WP		
Nenn-/Musikbelastbarkeit	Rated/maximum power	40 W / 60 W
Impedanz	Impedance	4 Ω
Abstrahlwinkel (-6 dB)	Opening angle (-6 dB)	69° / 4000 Hz
Übertragungsbereich (-10 dB)	Frequency response (-10 dB)	70–16000 Hz
Mittlerer Schalldruckpegel	Mean sound pressure level	85 dB (1 W/1 m)
Grenzauslenkung x_{mech}	Excursion limit x_{mech}	± 2,5 mm
Resonanzfrequenz	Resonance frequency	100 Hz
Obere Polplattenhöhe	Height of front pole-plate	4 mm
Schwingspulendurchmesser	Voice coil diameter	20 mm Ø
Wickelhöhe	Height of winding	5 mm
Schallwandöffnung	Cutout diameter	112 mm Ø
Gewicht netto	Net weight	0,29 kg

) Für Frontseite bei Einbau in ein abgedichtetes Gehäuse
For front side when built into a sealed enclosure

Weitere Daten Seiten 156–157 / for further data see pages 156–157