

MANUALE UTENTE/
MANUALE DI INSTALLAZIONE

FUSION[®]

MS-AB206

SUBWOOFER ATTIVO A 2 CANALI
AMPLIFICATORE
PER ALTOPARLANTI DI CLASSE D

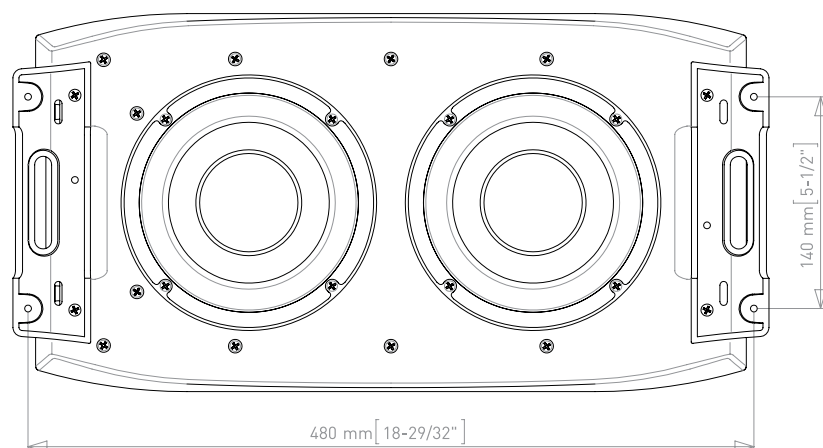
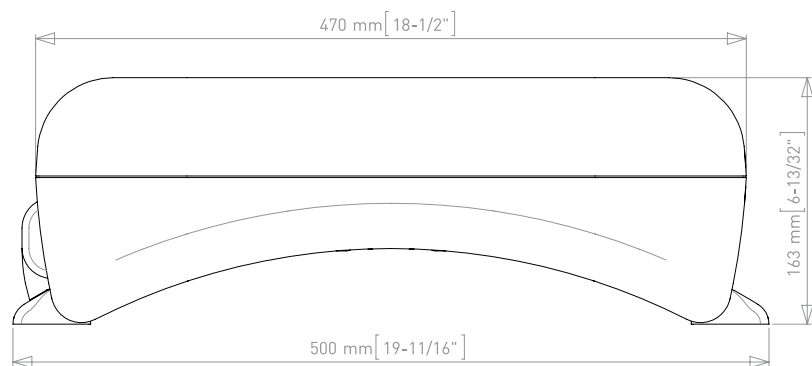
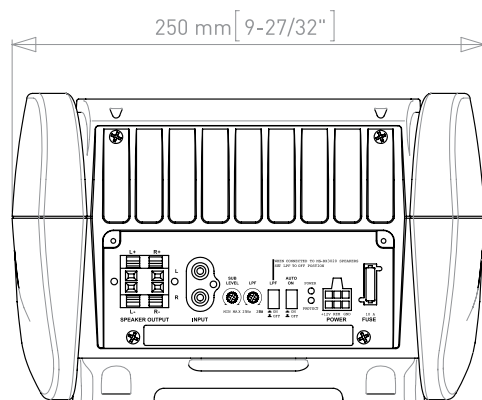


FUSION Electronics Nuova Zelanda	09 369 2900
FUSION Electronics Australia	1300 736 012
FUSION Electronics Europa	+31 76 5723 632
FUSION Electronics USA	623 580 9000
FUSION Electronics Pacifico	+64 9 369 2900

WWW.FUSIONELECTRONICS.COM

FUSION[®]

WWW.FUSIONELECTRONICS.COM



CONTENUTO DELLA CONFEZIONE

- 1 x subwoofer attivo MS-AB206
- 1 x cavo alimentazione/terra/accensione da remoto
- 1 x cavo RCA da 6 m
- 4 x viti per il montaggio in acciaio inossidabile
- 1 x coperchio del pannello di controllo
- 2 x viti per il pannello di controllo
- Manuale
- Scheda di garanzia

SPECIFICHE

Potenza massima:	350 watt complessivi (subwoofer 210 watt + uscita altoparlante 140 watt)
Potenza nominale di uscita degli altoparlanti:	26 watt RMS x 2 a 4 ohm per canale 43 watt RMS x 2 a 2 ohm per canale — Collegare due altoparlanti da 4 ohm in parallelo per canale per ottenere tale uscita
Risposta in frequenza dell'altoparlante:	20 Hz - 20k Hz
Risposta in frequenza del subwoofer:	25 Hz - 200 Hz
Filtro passa-basso (variabile):	25 Hz - 200 Hz
Filtro passa-basso (off):	fisso da usare con FUSION MS-BX3020
Tipo di diffusore:	radiatore passivo
Dimensioni woofer:	verso il basso da 6" + radiatore passivo da 6"
Fusibile:	15 A
DIMENSIONI	Lunghezza 500 mm 19-11/16" Larghezza 250 mm 9-27/32" Altezza 163 mm 6-13/32"

DESCRIZIONI DEI CONTROLLI

Livello sub

Permette di regolare il livello del subwoofer fino a ottenere il bilanciamento desiderato con gli altoparlanti.

Filtro passa-basso (LPF)

MS-AB206 ha sia un filtro passa-basso fisso che variabile. Utilizzando il MS-AB206 in accoppiata con gli altoparlanti FUSION MS-BX3020, commutare il filtro passa-basso su "off". Quando lo si collega con altri altoparlanti FUSION, commutare il filtro passa-basso su "on" e regolare la frequenza (25 Hz – 200 Hz).

Auto On (da usare quando non è disponibile un cavo per l'accensione da remoto)

Usare questo interruttore per sfruttare la funzionalità "Auto On" del MS-AB206. In presenza di un segnale audio, l'unità si accenderà da sola; in assenza di segnale si spegnerà trascorsi 90 secondi.

INSTALLAZIONE

Assicurarsi che il subwoofer attivo marino sia ben fissato.

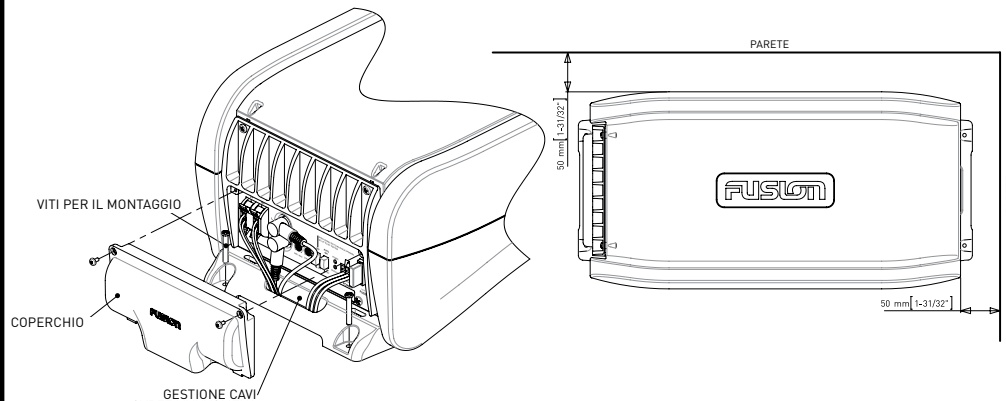
Verificare prima di effettuare fori o tagli.

NON lavorare in prossimità di serbatoi di carburante, circuiti di alimentazione, tubazioni idrauliche o cablaggi elettrici.

NON montare il subwoofer attivo marino in modo tale da comprimere o danneggiare i cavi.

Prima di collegare il cavo da +12 V, assicurarsi che tutti i collegamenti siano ben saldi. Verificare che il cavo +12 V abbia il fusibile il più vicino possibile alla batteria. Usare SEMPRE un fusibile del valore raccomandato.

FUSION MS-AB206 è progettato in particolare per prestazioni ottimali quando posizionato in un ambiente a due superfici (parete e pavimento) o tre superfici (due pareti e pavimento). È inoltre possibile posizionarlo all'interno di una parete (o armadietto) dietro a una griglia di protezione.



CABLAGGIO

- Assicurarsi di utilizzare il cavo in dotazione
- Far passare il cavo positivo e negativo insieme.
- Collegare al sistema di alimentazione a 12 V dell'imbarcazione in un punto dove i terminali positivo e negativo o le barre sono posizionate vicine, come un quadro di distribuzione.
- Collegare il cavo negativo (nero) al terminale negativo del sistema di alimentazione a 12 V dell'imbarcazione — fare attenzione a collegare questo cavo per primo
- Collegare il cavo positivo (rosso) al terminale positivo del sistema di alimentazione a 12 V dell'imbarcazione. Usare un fusibile o un interruttore automatico sul cavo positivo, in prossimità del punto di collegamento al sistema di alimentazione a 12 V dell'imbarcazione.
- Usare il fusibile in linea in dotazione o un fusibile/interruttore automatico montano su quadro di pari valore.
- Se i cavi in dotazione non sono sufficientemente lunghi, prolungarli usando cavi di eguale diametro.
- Per percorsi di cavi molto lunghi, consultare un installatore di prodotti elettronici qualificato per la nautica.
- Collegare il cavo Remote ON (blu) al cavo di accensione da remoto o dall'antenna di amplificazione dell'unità principale. Se nessuno di questi è disponibile, selezionare la funzionalità "Auto On" di MS-AB206.
- Collegare i cavi RCA ai terminali pre-out full frequency dell'unità sorgente — assicurarsi che i cavi RCA siano stesi evitando cavi di alimentazione e di terra, nonché motori elettrici o altro che potrebbero introdurre un rumore fastidioso.
- Collegare gli altoparlanti marini da cabina alle uscite per altoparlanti. Assicurarsi di rispettare la polarità.
- Verificare tutti i collegamenti.
- Infine, collegare a MS-AB206 gli spinotti dell'alimentazione/negativo/remoto.

