

BENUTZER-/INSTALLATIONSANLEITUNG

**FUSION**<sup>®</sup>

# MS-BX3020

2-WEGE-VOLLBEREICHS-  
KABINENLAUTSPRECHER



FUSION Electronics Neuseeland	09 369 2900
FUSION Electronics Australien	1300 736 012
FUSION Electronics Europa	+31 76 5723 632
FUSION Electronics USA	623 580 9000
FUSION Electronics Pazifik	+64 9 369 2900

[WWW.FUSIONELECTRONICS.COM](http://WWW.FUSIONELECTRONICS.COM)

**FUSION**<sup>®</sup>

[WWW.FUSIONELECTRONICS.COM](http://WWW.FUSIONELECTRONICS.COM)

## FÜR GENIESSER DER SCHÖNEN DINGE IM LEBEN

FUSION stellt ein hochwertiges Audiosystem für Bootskabinen vor - entworfen für einen außergewöhnlichen Klang auf allen Booten. Das qualitativ beste Audioprodukt von FUSION.

Die Kabinenlautsprecher wurden mit Sorgfalt speziell zur Verwendung auf Booten konstruiert und hergestellt und liefern eine hervorragende Klangqualität.

Die Kabinenlautsprecher MS-BX3020 von FUSION sind mit einem 3-Zoll-Mittelbereichs-/Basslautsprecher mit einer wasserfesten Papiermembran ausgestattet und einem Hochtonlautsprecher mit flüssigkeitsgekühlter Gewebekalotte. Die Konstruktion mit einem Magnetsystem ermöglicht eine hocheffiziente Leistung bei kleinem Gehäuse.

## FAMILIE, FREUNDE, FUSION

Damit macht Bootsfahren Spaß!

### REGISTRIEREN SIE IHR PRODUKT ONLINE:

Registrieren Sie zu Ihrer eigenen Sicherheit das erworbene Produkt online unter [www.fusionelectronics.com](http://www.fusionelectronics.com)

Um Ihr Produkt bestmöglich nutzen zu können, halten wir Sie mit Neuigkeiten zu Ihrem Produkt oder neuem Zubehör auf dem Laufenden.

Alle „True Marine“-Produkte von FUSION sind mit einer 3-jährigen beschränkten Verbrauchergarantie versehen. Indem Sie Ihr Produkt registrieren, können wir sicherstellen, dass wir bei plötzlichen Zwischenfällen über Ihre Daten verfügen und Ihnen behilflich sein können.

### NOTIEREN SIE HIER DIE PRODUKTDDETAILS:

SERIENNUMMER: \_\_\_\_\_

KAUFDATUM: \_\_\_\_\_

KAUFBELEG HIER BEFESTIGEN:

## DAS IST „TRUE MARINE“



DER QUALITÄTS- UND GARANTIESTEMPEL VON FUSION

Die „True Marine“-Produkte werden am Industriedesign-Hauptsitz von FUSION in Auckland, Neuseeland, speziell für die Anforderungen auf See entworfen und konstruiert.

Dieses „True Marine“-Produkt wurde zur Wiedergabe von kristallklarem Klang bei einer Installation an einem trockenen Ort vorgesehen.

Alle Produkte, die mit dem „True Marine“-Qualitätsstempel versehen sind, wurden für eine einfache Bedienung entworfen und kombinieren die fortschrittlichsten Marine-Technologien für ein konkurrenzloses Unterhaltungserlebnis. Alle „True Marine“-Produkte sind mit einer 3-jährigen beschränkten Verbrauchergarantie ausgestattet.

## NOTIZEN \_\_\_\_\_

---

---

---

---

---

---

---

---

---

---

---

---

---

---

---

---

---

---

---

---

---

---

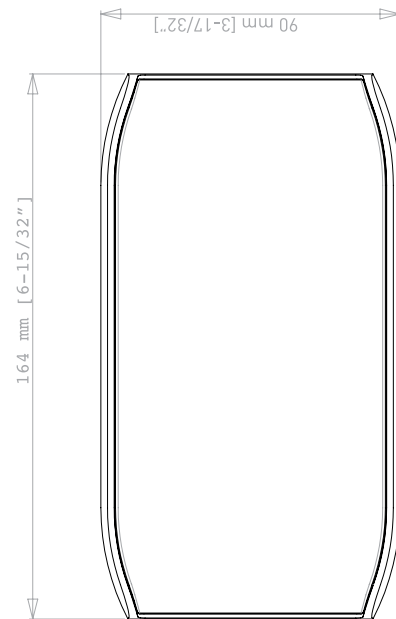
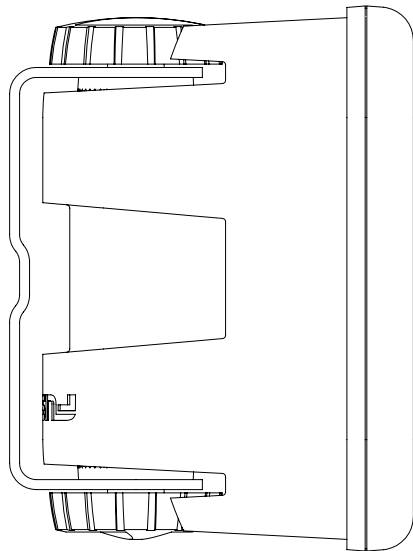
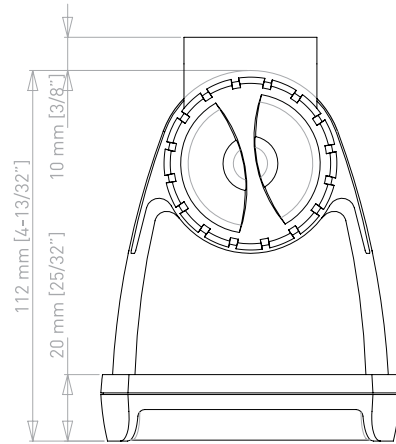
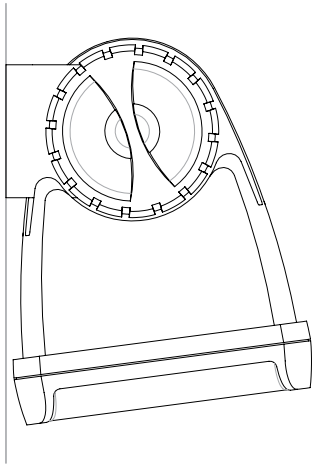
---

---

**VERÖFFENTLICHT VON FUSION ELECTRONICS LIMITED:** Copyright 2012 by FUSION Electronics Limited. Alle Rechte vorbehalten. Spezifikationen und Designs unterliegen Änderungen ohne Vorankündigung. V1.0.

### TRAGEN SIE ZUM UMWELTSCHUTZ BEI!

Bitte beachten Sie alle örtlichen Vorschriften. Entsorgen Sie Elektro- und Elektronik-Altgeräte über Ihren Recycling- oder Wertstoffhof oder entsprechende Sammelstellen.



## LIEFERUMFANG:

2 X Lautsprecher MS-BX3020 mit vollverzinnten Lautsprecherdraht

2 X Montagehalterung

4 X Einstellschrauben und Beilagscheiben

4 X Montageschrauben aus Edelstahl

Anleitung

Garantiekarte

## TECHNISCHE DATEN

Größe des Subwoofers: 3 Zoll

Material der Membran: Wasserfestes Papier

Art des Hochtönlautsprechers: Gewebekalotte

Art des Gehäuses: Abgedichtet, ABS

Leistungsspitze (Watt): 100

Effizienz (1W/1M): 85 db

Frequenzbereich: 200 Hz – 20 kHz

Impedanz: 4 Ohm

### ABMESSUNGEN

Länge 164 mm

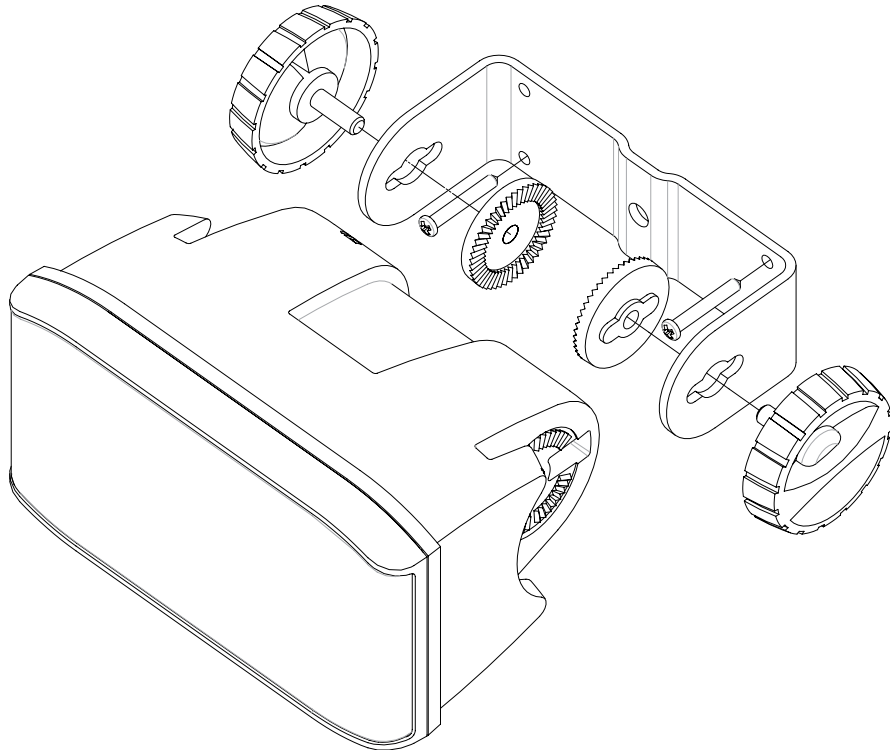
Breite 90 mm

Tiefe 112 mm

## INSTALLATIONSANWEISUNG

1. Überprüfen Sie die Montageposition auf ausreichenden Platz (siehe Abschnitt „Vorsicht“).
2. Setzen Sie die Montagehalterung an die gewünschte Position, markieren Sie zuerst die Montagelöcher, bevor Sie mit dem Bohren beginnen.
3. Setzen Sie die Montagehalterung auf und befestigen Sie sie mit den mitgelieferten Schrauben.
4. Schließen Sie die Drähte des Kabinenlautsprechers an das Ausgangsgerät unter Beachtung der richtigen Polarität an.
5. Befestigen Sie den Kabinenlautsprecher mithilfe der mitgelieferten Beilagscheiben und Einstellschrauben an der Halterung.
6. Stellen Sie den Winkel des Lautsprechers in die gewünschte Position, bevor Sie die Einstellschrauben festziehen.

**VORSICHT:** Entnehmen Sie Hinweise zu Beschränkungen der Lautsprechermontage aufgrund von magnetischen Störungen den Empfehlungen des Herstellers der Navigationsgeräte.



## INSTALLATIONSTIPPS

Lautsprecher erreichen nur ihre volle Leistungsfähigkeit, wenn sie richtig im Hörbereich platziert werden. Im Vergleich zu einer Installation zu Hause oder in einem Fahrzeug, lassen sich Lautsprecher auf einem Boot an den unterschiedlichsten Orten aufstellen.

Deshalb wurden die Vollbereichs-Kabinenlautsprecher MS-BX3020 von den FUSION-Ingenieuren so optimiert und eingestellt, dass sie perfekt mit dem aktiven Subwoofer MS-AB206 mit 2-Kanal-Verstärker funktionieren. Dadurch werden die Lautsprecher nicht nur verstärkt, sondern auch die Basskomponenten des Hörerlebnisses betont. Mit etwas Überlegung und Sorgfalt bezüglich des Aufstellortes der Lautsprecher lässt sich ein verbesserter Klang erzielen.

- Hohe Frequenzen sind richtungsorientiert. Wenn die Lautsprecher auf dem Boot sehr niedrig installiert werden, gehen einige Klangkomponenten verloren.
- Die Lautsprecher sollten so aufgestellt werden, dass sie eine „Klangbühne“ simulieren, das heißt, dass der Hörer beide Lautsprecher in Stereo hören kann.

## FEHLERBEHEBUNG

Bevor Sie sich an einen FUSION-Händler oder einen Kundendienst wenden, empfiehlt FUSION, dass Sie zunächst selbst einige einfache Dinge überprüfen, um festzustellen, um welches Problem es sich handelt oder es ggf. selbst zu beheben.

PROBLEM	LÖSUNG
Kein Ton	Überprüfen Sie, ob das Ausgangsgerät/der Verstärker korrekt mit den Lautsprecherklemmen verbunden ist.
Das System gibt keine Basstöne wieder.	Überprüfen Sie die Verbindungen zwischen dem Ausgangsgerät/Verstärker und dem Lautsprecher. Überprüfen Sie die Polarität.
Das System gibt keine Hochfrequenzöne wieder.	Überprüfen Sie die Polarität. Überprüfen Sie die Einstellungen für den Bass und den Höhenpegel am Ausgangsgerät.
Verzerrter Klang	Überprüfen Sie die Verkabelung. Überprüfen Sie, ob die umgebenen Paneele des Boots klappern. Überprüfen Sie die Verbindungen zwischen dem Ausgangsgerät und dem Lautsprecher.