

MANUEL D'UTILISATION
ET D'INSTALLATION

FUSION[®]

MS-BX3020

ENCEINTES DE CABINE
LARGE BANDE À 2 VOIES

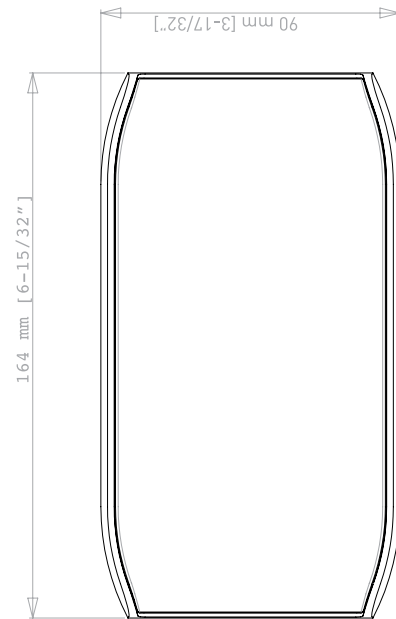
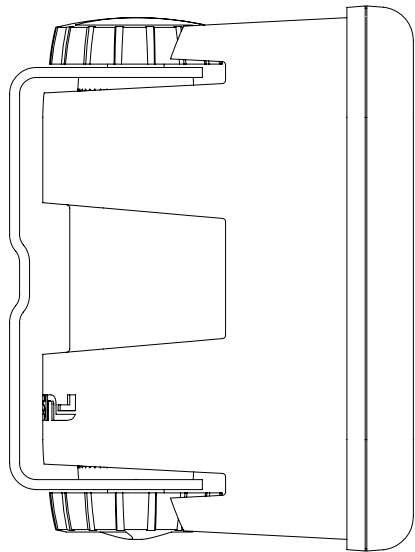
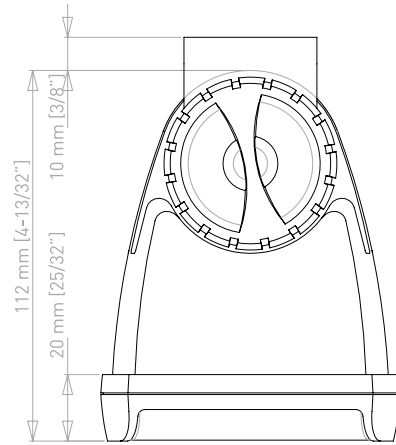
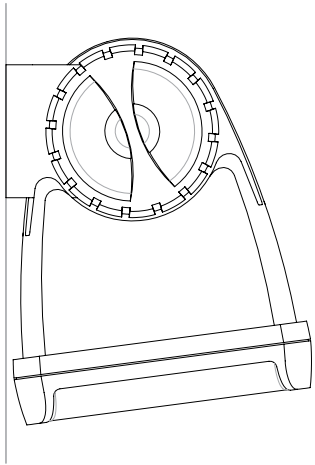


FUSION Electronics Nouvelle-Zélande 09 369 2900
FUSION Electronics Australie 1300 736 012
FUSION Electronics Europe +31 76 5723 632
FUSION Electronics États-Unis 623 580 9000
FUSION Electronics Pacifique +64 9 369 2900

WWW.FUSIONELECTRONICS.COM

FUSION[®]

WWW.FUSIONELECTRONICS.COM



CONTENU DE LA BOÎTE

2 enceintes MS-BX3020 avec fils entièrement étamés

2 supports de montage

4 molettes de fixation avec rondelles

4 vis de fixation en acier inoxydable

Manuel

Carte de garantie

CARACTÉRISTIQUES

Diamètre du woofer : 3 pouces (7,6 cm)

Matière du cône : papier imperméable à l'eau

Type de tweeter : dôme en tissu

Boîtier : ABS, étanche

Puissance de crête (watts) : 100

Rendement (1W / 1M) : 85 dB

Réponse en fréquences : 200 Hz – 20 kHz

Impédance : 4 ohms

DIMENSIONS

Longueur 164 mm 6 pouces 15/32

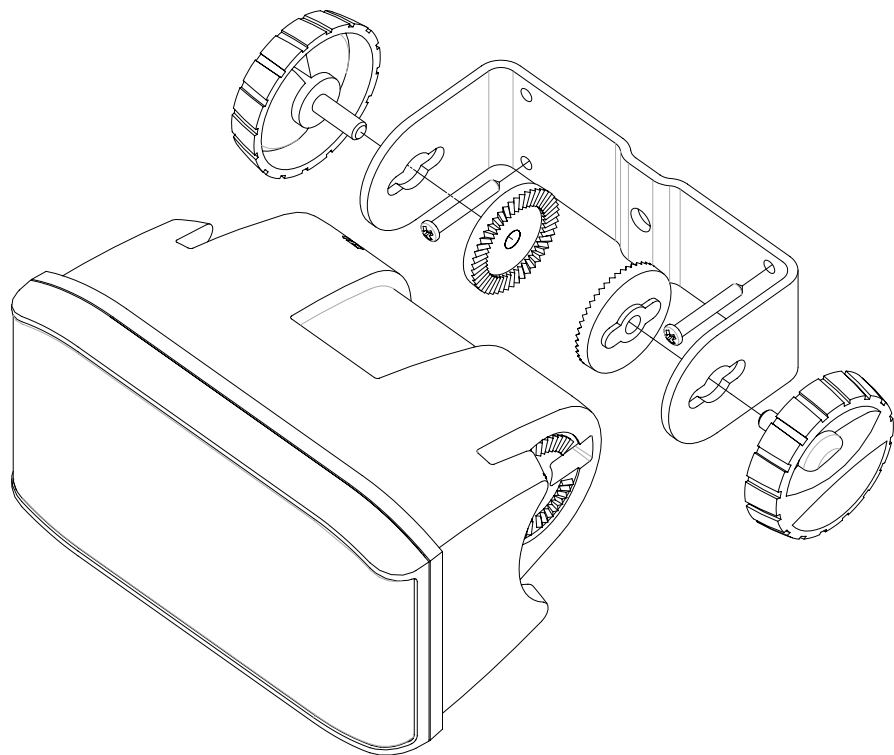
Largeur 90 mm 3 pouces 17/32

Profondeur 112 mm 4 pouces 13/32

INSTRUCTIONS D'INSTALLATION

1. Vérifiez que l'emplacement de montage offre un espace suffisant (voir avertissement)
2. Mettez le support de montage en position, puis marquez et percez les trous de fixation.
3. Fixez le support en place à l'aide des vis fournies.
4. Raccordez les fils de l'enceinte à l'unité source en respectant les polarités.
5. Attachez l'enceinte au support à l'aide des rondelles et des molettes de montage fournies.
6. Réglez l'angle de l'enceinte à la position souhaitée avant de serrer les molettes.

AVERTISSEMENT : pour connaître les restrictions de montage de haut-parleurs relatives aux interférences magnétiques, veuillez vous référer aux recommandations du constructeur pour tout équipement de navigation.



CONSEILS POUR L'INSTALLATION

Un haut-parleur ne fonctionnera au mieux de ses capacités que s'il est correctement placé dans la zone d'écoute. Les ingénieurs de FUSION reconnaissent que, contrairement à une installation dans un véhicule ou une maison, il existe une très large gamme de milieux marins dans lesquels les haut-parleurs peuvent être placés.

Les enceintes de cabine à large bande FUSION MS-BX3020 sont optimisées et réglées pour fonctionner parfaitement avec le subwoofer actif MS-AB206 avec un amplificateur 2 canaux pour haut-parleurs, qui non seulement alimente les enceintes, mais ajoute d'impressionnantes basses à votre expérience audio. Un peu de réflexion et de soin pour le positionnement des enceintes se traduiront par une meilleure qualité sonore.

- Les hautes fréquences sont directionnelles. Certaines fréquences seront inaudibles si les enceintes sont placées trop bas dans le bateau.
- Les enceintes doivent être placées de manière à simuler un « auditorium » pour que vous puissiez entendre le son provenant des deux enceintes dans une configuration stéréo.

DÉPANNAGE

Avant de contacter votre revendeur ou le service après-vente FUSION, nous vous prions de faire quelques vérifications simples pour nous aider à diagnostiquer le problème.

PROBLÈME	SOLUTION
Pas de son	Vérifiez que toutes les connexions de l'unité source et de l'amplificateur aux bornes des enceintes sont correctement raccordées.
Les basses sont faibles	Vérifiez toutes les connexions de l'unité source et de l'amplificateur aux enceintes. Vérifiez les polarités
Les aigus sont faibles :	Vérifiez les polarités Vérifiez le réglage des basses et des aigus sur l'unité source.
Distorsion du son	Vérifiez tous les câblages Vérifiez que ce ne sont pas les panneaux environnants du navire qui cliquettent. Vérifiez toutes les connexions de la source aux enceintes.