

АДВР.063.01.00.000 ГЧ

Листов: 1

Спецификация №

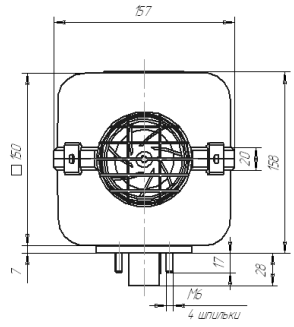
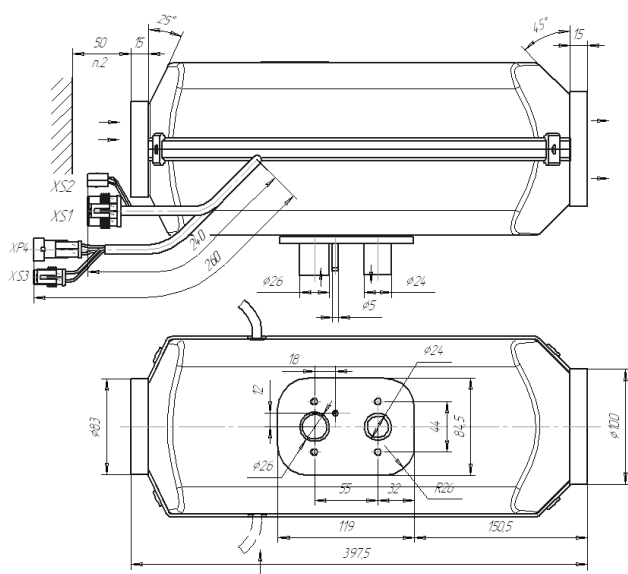
Листы и дата:

Лист № документа

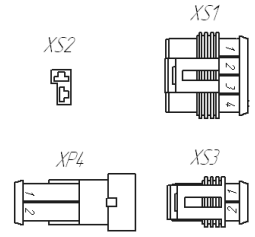
Внесено №

Листы и дата:

Лист № документа



возможный вариант вывода жгута



1. Размеры справочные
2. Минимальное расстояние монтажа для обеспечения зазора воздуха

				АДВР.063.01.00.000 ГЧ		
Изм.	Лист	№ документа	Год	Дата	Нагреватель Габаритный чертеж	
Разработ	Графикова	Жидков	2012			
Проект	Жидков	Щинина			Лист	Листов
Исполн					000 "Адверс"	
Утв.					Копировать Формат А3	

Лит	Масса	Масштаб
		12,5