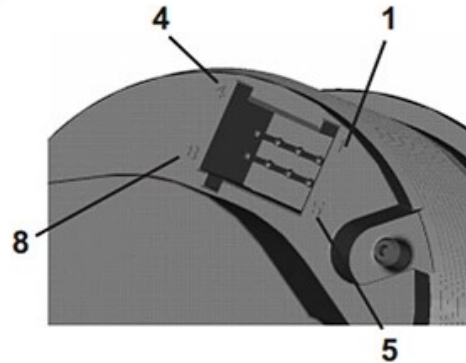




HINWEIS: Bitte beachten Sie beim Anschluss des Kabelbaums die dem Anzeigergerät beiliegende Montageanleitung.

11



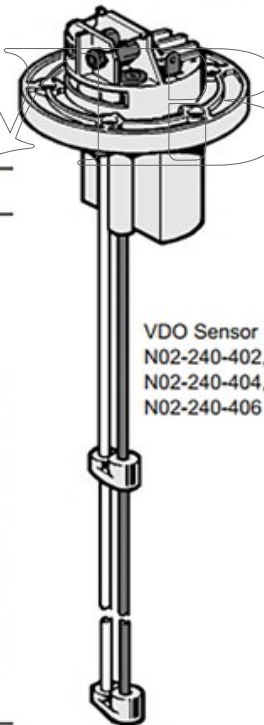
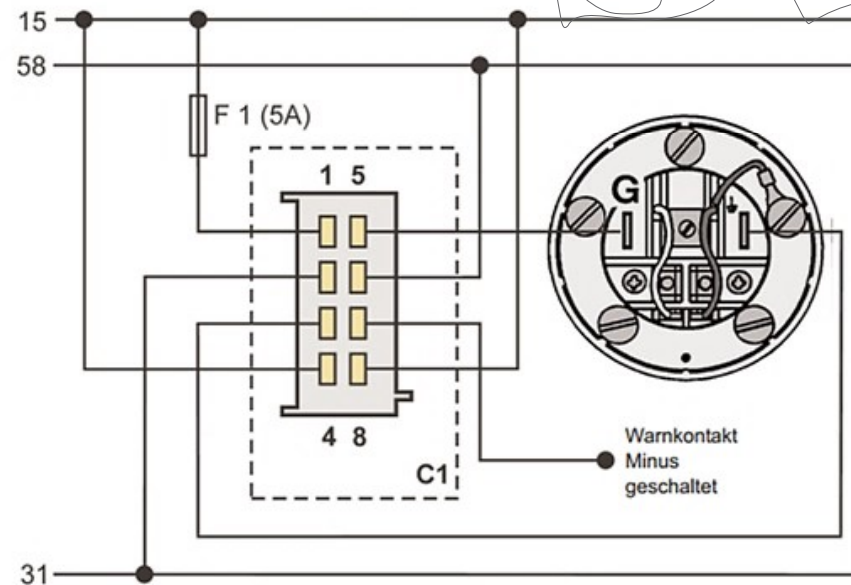
Die Kabel je nach Belegung in das 8polige Kontaktgehäuse gemäß nachstehender Steckeranweisung einstecken. Die Kontakte müssen hörbar einrasten.

- Pin 1 - KL. 15 - Zündungsplus 12/24 V
- Pin 2 - KL. 31 - Masse
- Pin 3 - KL. 31 - Sensor
- Pin 4 - KL. 15 - Zündungsplus 12/24 V
- Pin 5 - Sensor
- Pin 6 - KL. 58 - Beleuchtung
- Pin 7 - Warn LED Masse
- Pin 8 - Warn LED Plus

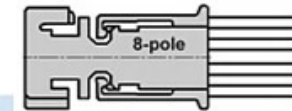
Stecken Sie jetzt den Stecker in das Anzeigergerät. Beachten Sie hierbei die Verpolschutznase.

13 Bezeichnungen innerhalb des Anschlussplans:

- 15 - Klemme 15 - geschaltetes (Zündung) Plus
 - 58 - Klemme 58 - Beleuchtung
 - 31 - Klemme 31 - Masse
 - F1 - Sicherung 5A flink
 - C1 - 8pol. "Hirschmann MQS" Stecker
- Anschlussplan unbedingt einhalten.



VDO Sensor
N02-240-402,
N02-240-404,
N02-240-406



8poliges Kontaktgehäuse

Pin 1	KL. 30 - Batterie 12/24 V rot
Pin 2	KL. 31 - Masse schwarz
Pin 3	Signal Masse blau/schwarz
Pin 4	KL. 15 - Zündungsplus / frei braun *
Pin 5	Sensor Signal grün
Pin 6	KL. 58 - Beleuchtung blau/rot
Pin 7	Programmierport Tx / Warn-LED Minus gelb/schwarz *
Pin 8	Programmierport Rx / Warn-LED Plus gelb/rot *

*Die Anschlüsse Pin 4, Pin 7, Pin 8 haben unterschiedliche Funktionen je nach Anzeigergerät. Beachten Sie hierzu die Montageanleitung des jeweiligen Gerätes.

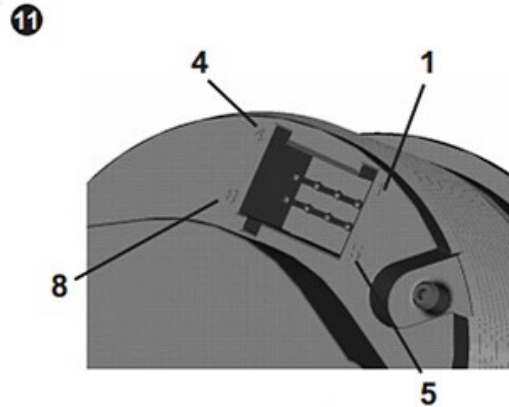
Verbinden Sie die 8 Kabel gemäß Anschlussplan

Stecken Sie jetzt den Stecker in das Anzeigergerät. Beachten Sie hierbei die Verpolschutznase.

31



Note: When connecting the wiring harness refer to the gauge installation instructions.



Depending on the configuration, insert the cable into the 8-pin contact enclosure according to the following pin assignment. The contacts must audibly lock into place.

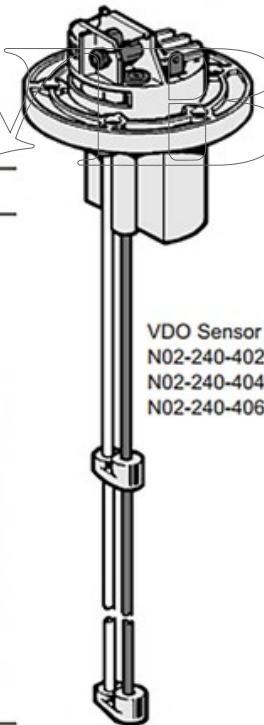
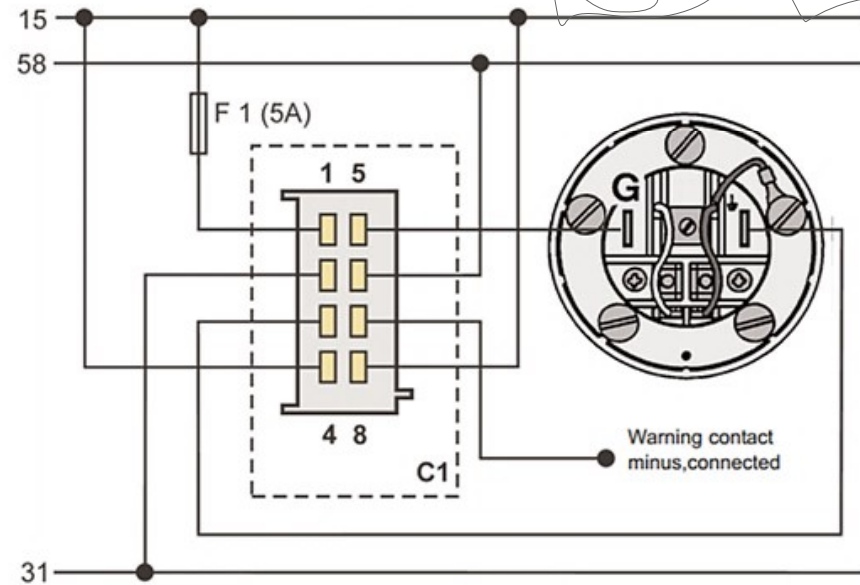
- Pin 1 - Term. 15 - ignition plus 12/24 V
- Pin 2 - Term. 31 - ground
- Pin 3 - Term. 31 - sensor
- Pin 4 - Term. 15 - ignition plus 12/24 V
- Pin 5 - sensor
- Pin 6 - Term. 58 - lighting
- Pin 7 - warning LED ground
- Pin 8 - warning LED plus

Now insert the plug into the gauge. Note the inverse polarity protection nose in the process.

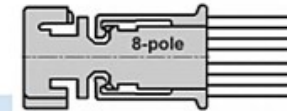
13 Designations in the wiring diagram:

- 15 - terminal 15 - connected (ignition) plus
- 58 - terminal 58 - lighting
- 31 - terminal 31 - ground

- F1 - fuse 5A quick-response
 - C1 - 8-pin "Hirschmann MQS" connector
- You must comply with the wiring diagram.



VDO Sensor
N02-240-402,
N02-240-404,
N02-240-406



8-pole contact housing

Pin 1	Term. 30 - Battery 12/24 V red
Pin 2	Term. 31 - ground black
Pin 3	signal ground blue/black
Pin 4	Term. 15 - ignition plus / brown *
Pin 5	sensor signal green
Pin 6	Term. 58 - lighting blue/red
Pin 7	programming port Tx / warning LED ground yellow/black *
Pin 8	programming port Rx / warning LED plus gelb/rot *

*The connections on pin 4, pin 7, pin 8 have different functions depending on the gauge type. Refer to the installation instructions for the individual gauge.

Connect the 8 cables according to the wiring Diagram.

Now insert the plug into the gauge. Note the inverse polarity protection nose in the process.