

GARMIN[®]

ECHOMAP™ ULTRA 100/120

SERIE

INSTALLATIONSANWEISUNGEN

Wichtige Sicherheitsinformationen

⚠️ WARNUNG

Lesen Sie alle Produktwarnungen und sonstigen wichtigen Informationen der Anleitung "Wichtige Sicherheits- und Produktinformationen", die dem Produkt beiliegt.

Wenn Sie das Netzkabel anschließen, entfernen Sie nicht den leitungsinternen Sicherungshalter. Vermeiden Sie mögliche Verletzungen oder Produktschäden durch Feuer oder Überhitzung, indem Sie darauf achten, dass die richtige Sicherung eingesetzt ist (siehe technische Daten zum Produkt). Darüber hinaus erlischt die Garantie des Produkts, wenn Sie das Netzkabel anschließen und nicht die richtige Sicherung eingesetzt ist.

⚠️ ACHTUNG

Tragen Sie beim Bohren, Schneiden und Schleifen immer Schutzbrille, Gehörschutz und eine Staubschutzmaske.

HINWEIS

Prüfen Sie beim Bohren oder Schneiden stets die andere Seite der zu bearbeitenden Fläche.

Halten Sie sich beim Einbau des Geräts an diese Anweisungen, um die bestmögliche Leistung zu erzielen und eine Beschädigung des Boots zu vermeiden.

Lesen Sie die gesamten Installationsanweisungen, bevor Sie mit der Installation beginnen. Sollten bei der Installation Probleme auftreten, wenden Sie sich an den Support von Garmin[®].

Erforderliches Werkzeug

- Bohrmaschine
- Bohrer
 - Montage mit Haltebügel: Für die Montagefläche geeignete Bohrer und Schrauben, Montagesatz
 - Bündige Montage: Bohrer, 3,2 mm ($\frac{1}{8}$ Zoll) und 9,5 mm ($\frac{3}{8}$ Zoll)
- Kreuzschlitzschraubendreher Nr. 2
- Stichsäge
- Feile und Sandpapier
- Seewassertaugliches Dichtungsmittel (optional)

Hinweise zur Montage

Sie können das Gerät bündig im Armaturenbrett oder mithilfe eines Haltebügels am Armaturenbrett montieren.

Beachten Sie bei der Auswahl eines Montageorts folgende Hinweise.

- Der Montageort muss eine unbehinderte Sicht auf den Bildschirm des Geräts sowie Zugriff auf dessen Tasten ermöglichen.
- Der Montageort muss stabil genug sein, um das Gerät und die Halterung zu tragen.
- Die Kabel müssen lang genug sein, um die Komponenten sowohl miteinander als auch mit der Stromversorgung zu verbinden.

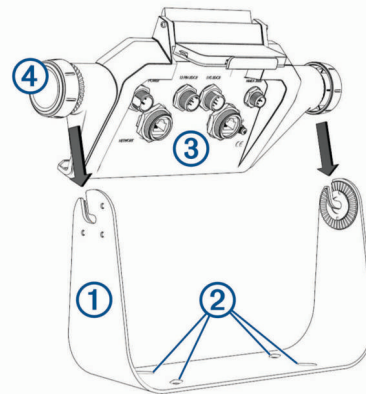
- Damit es nicht zu Interferenzen mit Magnetkompassen kommt, muss bei der Montage des Geräts der in den technischen Daten zum Produkt aufgeführte Sicherheitsabstand zum Kompass eingehalten werden.

Montage des Geräts mit Haltebügel

HINWEIS

Wenn Sie die Halterung in Glasfasermaterial einlassen und festschrauben, wird die Verwendung eines Senkkopfbohrers empfohlen, um die Ansenkung nur durch die oberste Gelcoat-Schicht zu bohren. Dadurch wird Rissen in der Gelschicht beim Anziehen der Schrauben vorgebeugt.

- 1 Wählen Sie die Befestigungsteile, die für die Montagefläche und die Bügelhalterung geeignet sind.
- 2 Verwenden Sie die Bügelhalterung ① als Schablone, und kennzeichnen Sie die Positionen der Vorbohrungen durch die Schraubenlöcher ②.



- 3 Bringen Sie mit einem für die Befestigungsteile geeigneten Bohrer die vier Vorbohrungen an.
- 4 Verwenden Sie die ausgewählten Befestigungsteile, um die Bügelhalterung auf der Montagefläche zu befestigen.
- 5 Entfernen Sie die Schutzkappen von den Anschlüssen.
- 6 Setzen Sie die Halterung ③ in die Bügelhalterung ein, und ziehen Sie die Befestigungsknöpfe ④ fest.
- 7 Verbinden Sie alle erforderlichen Kabel mit der Halterung, und drehen Sie die Sicherungsringe im Uhrzeigersinn, um die Kabel an der Halterung zu sichern.

TIPP: Verhindern Sie Korrosion der Metallkontakte, indem Sie die nicht verwendeten Anschlüsse mit den zugehörigen Schutzkappen abdecken.

Bündige Montage des Geräts

HINWEIS

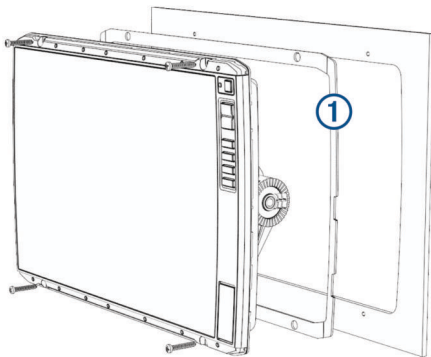
Gehen Sie beim Schneiden des Ausschnitts für die bündige Montage des Geräts vorsichtig vor. Zwischen Gehäuse und Montagelöchern besteht nur ein geringer Abstand. Wird der Ausschnitt zu groß geschnitten, könnte die Stabilität des Geräts nach der Montage beeinträchtigt sein.

Wenn Sie ein Hebelwerkzeug aus Metall verwenden, z. B. einen Schraubendreher, könnten der Klickrand und das Gerät beschädigt werden. Verwenden Sie nach Möglichkeit ein Hebelwerkzeug aus Kunststoff.

Sie können das Gerät im Armaturenbrett montieren. Verwenden Sie dazu die Schablone für die bündige Montage und die entsprechenden Befestigungsteile.

- 1 Schneiden Sie die Schablone zu, und achten Sie darauf, dass sie auf die Fläche passt, an der das Gerät montiert werden soll.
- 2 Befestigen Sie die Schablone am Montageort.

- 3 Bringen Sie mit einem 13-mm-Bohrer ($1/2$ Zoll) eine oder mehrere der Bohrungen an den Ecken der durchgängigen Linie auf der Schablone an, um die Montagefläche für das Schneiden vorzubereiten.
- 4 Schneiden Sie mit einer Stichsäge die Montagefläche entlang der Innenseite der durchgängigen Schablonenlinie aus.
- 5 Setzen Sie das Gerät in den Ausschnitt ein, um den Sitz zu testen.
- 6 Passen Sie den Durchmesser des Ausschnitts bei Bedarf mit Feile und Sandpapier an.
- 7 Heben Sie mit einem Hebelwerkzeug, beispielsweise einem Stück Kunststoff oder einem Schraubendreher, vorsichtig die Ecken des Klickrands an, um den Klickrand zu entfernen.
- 8 Vergewissern Sie sich, dass die Montagelöcher am Gerät auf die Vorbohrungen der Schablone ausgerichtet sind.
- 9 Falls die Montagelöcher am Gerät nicht auf die Vorbohrungen der Schablone ausgerichtet sind, kennzeichnen Sie auf der Schablone neue Positionen für die Vorbohrungen.
- 10 Bringen Sie mit einem 3,2-mm-Bohrer ($1/8$ Zoll) die Vorbohrungen an.
- 11 Entfernen Sie die Schablone von der Montagefläche.
- 12 Setzen Sie das Gerät in die Halterung ein.
- 13 Bringen Sie die Gummidichtung ① an der Rückseite des Geräts an.
Die Gummidichtung ist auf der Rückseite mit einem Klebefilm versehen. Entfernen Sie die Schutzfolie, bevor Sie sie am Gerät montieren.



- 14 Verbinden Sie alle erforderlichen Kabel, und drehen Sie die Sicherungsringe im Uhrzeigersinn, um die Kabel an der Halterung zu sichern, bevor Sie sie in den Ausschnitt einsetzen.
TIPP: Verhindern Sie eine Korrosion der Metallkontakte, indem Sie die nicht verwendeten Anschlüsse mit den Schutzkappen abdecken.
- 15 Setzen Sie das Gerät in den Ausschnitt ein.
- 16 Sichern Sie das Gerät mit den mitgelieferten Schrauben an der Montagefläche.
- 17 Montieren Sie den Klickrand, indem Sie ihn an den Ecken des Geräts einrasten lassen.

Installieren der Kabel und Anschlüsse

Herstellen der Stromversorgung



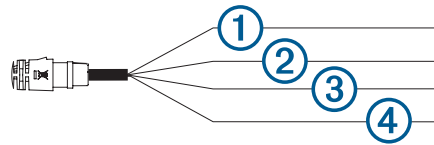
Wenn Sie das Netzkabel anschließen, entfernen Sie nicht den leitungsinternen Sicherungshalter. Vermeiden Sie mögliche Verletzungen oder Produktschäden durch Feuer oder Überhitzung, indem Sie darauf achten, dass die richtige Sicherung eingesetzt ist (siehe technische Daten zum Produkt). Darüber hinaus erlischt die Garantie des Produkts, wenn Sie

das Netzkabel anschließen und nicht die richtige Sicherung eingesetzt ist.

- 1 Führen Sie das Netzkabel zur Stromquelle und zum Gerät.
- 2 Verlängern Sie die Kabel bei Bedarf. Verwenden Sie dazu Leitungen mit einem Querschnitt von mindestens 1.31 mm^2 (16 AWG).
- 3 Verbinden Sie die rote Leitung mit dem Pluspol (+) und die schwarze Leitung mit dem Minuspol (-) der Batterie.
- 4 Verbinden Sie das Netzkabel mit dem Gerät, und drehen Sie den Sicherungsring im Uhrzeigersinn, um ihn anzuziehen.

Kabelbaum

- Der Kabelbaum wird für NMEA® 0183 Geräte verwendet sowie zum Weitergeben von Routen und Wegpunktinformationen.
- Über den Kabelbaum wird das Gerät mit der Stromversorgung und mit NMEA 0183 Geräten verbunden.
- Das Gerät weist einen integrierten NMEA 0183 Anschluss auf, der für die Verbindung mit NMEA 0183 kompatiblen Geräten dient.
- Falls eine Verlängerung der Strom- und Masseleitungen erforderlich ist, müssen Sie Leitungen mit einem Querschnitt von mindestens 1.31 mm^2 (16 AWG) verwenden.
- Falls eine Verlängerung der NMEA 0183 oder Alarmleitungen erforderlich ist, müssen Sie Leitungen mit einem Querschnitt von $0,33 \text{ mm}^2$ (AWG 22) verwenden.



Element	Funktion der Leitung	Leitungsfarbe
①	Integrierter NMEA 0183 Eingang (Rx)	Braun
②	Integrierter NMEA 0183 Ausgang (Tx)	Blau
③	Masse (Stromversorgung und NMEA 0183)	Schwarz
④	Leistung	Rot

Anschließen des Geräts an einen Geber

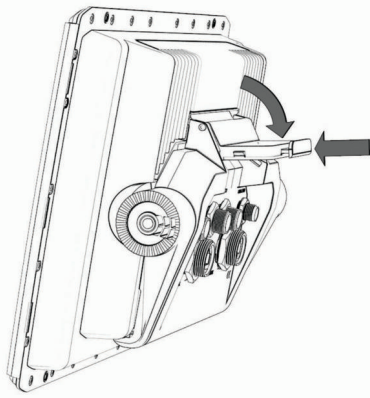
Rufen Sie www.garmin.com/transducers auf, oder wenden Sie sich an einen Garmin Händler vor Ort, um die für Ihre Ansprüche geeignete Geberart zu ermitteln.

- 1 Folgen Sie den Anweisungen aus dem Lieferumfang des Gebers, um das Gerät ordnungsgemäß auf dem Schiff zu montieren.
- 2 Verlegen Sie das Geberkabel zur Rückseite des Geräts. Achten Sie dabei darauf, ausreichend Abstand zu elektronischen Störquellen einzuhalten.
- 3 Verbinden Sie das Geberkabel mit dem entsprechenden Anschluss an der Halterung.

Einsetzen des Geräts in die Halterung

Nachdem die Kabel mit der Halterung verbunden wurden, können Sie das Gerät schnell in die Halterung einsetzen.

- 1 Setzen Sie die Unterseite des Geräts in die Unterseite der Halterung ein.
- 2 Kippen Sie die Oberseite des Geräts in Richtung der Halterung.



- 3 Drücken Sie die Taste am Entriegelungshebel, und drücken Sie den Entriegelungshebel nach unten, bis das Gerät einrastet.

Herausnehmen des Geräts aus der Halterung

- 1 Drücken Sie die Taste am Entriegelungshebel der Halterung, und ziehen Sie den Hebel nach oben.
2 Kippen Sie das Gerät nach vorne, und nehmen Sie das Gerät aus der Halterung.

Hinweise zu NMEA 2000®

HINWEIS

Wenn Sie eine Verbindung mit einem **vorhandenen** NMEA 2000 Netzwerk herstellen, identifizieren Sie das NMEA 2000 Netzkabel. Nur ein NMEA 2000 Netzkabel ist erforderlich, damit das NMEA 2000 Netzwerk ordnungsgemäß funktioniert.

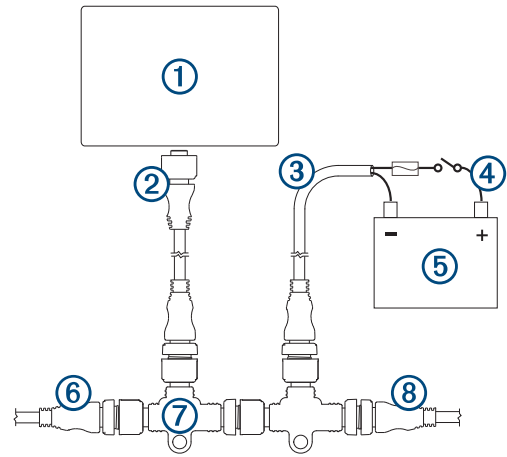
Ein NMEA 2000 Stromunterbrecher (010-11580-00) sollte verwendet werden, wenn der Hersteller des vorhandenen NMEA 2000 Netzwerks nicht bekannt ist.

Wenn Sie ein NMEA 2000 Netzkabel anschließen, müssen Sie es an den Zündschalter des Boots oder über einen anderen Leitungsschalter anschließen. NMEA 2000 Geräte können die Batterie entladen, wenn das NMEA 2000 Netzkabel direkt an die Batterie angeschlossen ist.

Sie können das Gerät mit einem NMEA 2000 Netzwerk auf dem Boot verbinden, um Daten mit NMEA 2000 kompatiblen Geräten zu teilen, z. B. Sensoren oder VHF-Funkgeräten. Die erforderlichen NMEA 2000 Kabel und -Anschlüsse sind separat erhältlich.

Sollten Sie nicht mit NMEA 2000 vertraut sein, lesen Sie im Kapitel „NMEA 2000 – Grundlagen zum Netzwerk“ des Dokuments *Technische Informationen für NMEA 2000 Produkte* nach. Laden Sie das Dokument unter www.garmin.com herunter, indem Sie auf der Produktseite für Ihr Gerät die Option Handbücher wählen.

Über den NMEA 2000 Anschluss an der Halterung kann diese mit einem NMEA 2000 Standardnetzwerk verbunden werden.



Element	Beschreibung
①	ECHOMAP Ultra Gerät
②	NMEA 2000 Stichleitung
③	NMEA 2000 Netzkabel
④	Zündschalter bzw. Leitungsschalter
⑤	12-V-Gleichstromquelle
⑥	NMEA 2000 Abschlusswiderstand oder Backbone-Kabel
⑦	NMEA 2000 T-Stück
⑧	NMEA 2000 Abschlusswiderstand oder Backbone-Kabel

Technische Daten

Modell	Angabe	Werte
10-Zoll-Modelle	Abmessungen (B x H x T)	295 x 195 x 98 mm (11 ³ / ₅ x 7 ⁷ / ₁₀ x 3 ⁹ / ₁₀ Zoll)
	Gewicht	2,35 kg (5,25 lbs)
	Anzeigegröße (B x H)	217 x 136 mm (8 ¹ / ₂ x 5 ² / ₅ Zoll)
	Maximale Leistungsaufnahme ¹	26 W
	Typische Stromaufnahme bei 12 V Gleichspannung (eff.) ¹	3 A
	Maximale Stromaufnahme bei 12 V Gleichspannung (eff.) ¹	6 A
	Funkfrequenzen und -protokolle	Wi-Fi®, 2,4 GHz bei 17,2 dBm (nominal) ANT®, 2,4 GHz bei 3,1 dBm (nominal) Bluetooth®, 2,4 GHz bei 1,2 dBm (nominal)
12-Zoll-Modelle	Abmessungen (B x H x T)	341 x 229 x 98 mm (13 ² / ₅ x 9 x 3 ⁹ / ₁₀ Zoll)
	Gewicht	3,05 kg (6,75 lbs)
	Anzeigegröße (B x H)	261 x 163 mm (10 ³ / ₁₀ x 6 ² / ₅ Zoll)
	Maximale Leistungsaufnahme ¹	26 W
	Typische Stromaufnahme bei 12 V Gleichspannung (eff.) ¹	3,3 A
	Maximale Stromaufnahme bei 12 V Gleichspannung (eff.) ¹	6,1 A

Modell	Angabe	Werte
	Funkfrequenzen und -protokolle	Wi-Fi, 2,4 GHz bei 18,5 dBm (nominal) ANT, 2,4 GHz bei 1,2 dBm (nominal) Bluetooth, 2,4 GHz bei 1,0 dBm (nominal)
Alle Modelle	Material	Polycarbonat-Kunststoff
	Wasserdichtigkeit ²	IEC 60529 IPX7
	Temperaturbereich	-15 °C bis 55 °C (5 °F bis 131 °F)
	Eingangsspannung	9 bis 18 V Gleichspannung
	Sicherung	8 A
	Sicherheitsabstand zum Kompass	65 cm (25,6 Zoll)
	NMEA 2000 LEN	1
	NMEA 2000 Stromaufnahme	Maximal 39 mA
	Displayauflösung	1280 x 800 Pixel
	Speicherkarte	2 microSD® Speicherkartensteckplätze; maximale Kartengröße von 32 GB
	Maximale Anzahl von Wegpunkten	5.000
	Maximale Anzahl von Routen	100
	Maximale Anzahl aktiver Trackpunkte	50.000 Punkte, 50 gespeicherte Tracks
	Anzeigetyp	WXGA
Freiraum zum nächsten Hindernis	150 mm (6 Zoll)	
Echolotmodelle	Frequenzen	Traditionell: 50, 77, 83 oder 200 kHz CHIRP Garmin ClearVü: 260, 455 oder 800 kHz CHIRP SideVü: 260, 455, 800 oder 1.100 kHz
	Übertragungsleistung	600 W
	Maximale Tiefe	700 m (2.300 Fuß) bei 77 kHz

¹ Je nach Geber.

² Das Gerät ist bis zu einer Tiefe von 1 Meter 30 Minuten wasserdicht. Weitere Informationen finden Sie unter www.garmin.com/waterrating.

NMEA 2000 PGN Informationen Senden und Empfangen

PGN	Beschreibung
059392	ISO-Zulassung
059904	ISO-Anforderung
060928	ISO-Adressenanforderung
126208	NMEA: Gruppenfunktion – Anforderung, Befehl, Bestätigung
126996	Produktinformationen
127250	Schiffssteuerkurs
128259	Geschwindigkeit: Durch Wasser
128267	Wassertiefe
129539	GNSS DOP-Werte
129799	Funkfrequenz, Modus und Leistung
130306	Winddaten
130312	Temperatur

Senden

PGN	Beschreibung
126464	PGN-Listen-Gruppenfunktion – Senden und Empfangen
127258	Magnetische Missweisung
129025	Position: Schnelle Aktualisierung
129026	COG und SOG: Schnelle Aktualisierung
129029	GNSS-Positionsdaten
129283	Kursversatzfehler
129284	Navigationsdaten
129285	Navigation – Informationen zu Route und Wegpunkt
129540	GNSS-Satelliten in Reichweite

Empfangen

PGN	Beschreibung
127245	Steuerrad
127250	Schiffssteuerkurs
127488	Motorparameter: Schnelle Aktualisierung
127489	Motorparameter: Dynamisch
127493	Getriebeparameter: Dynamisch
127498	Motorparameter: Statisch
127505	Flüssigkeitsstand
129038	Positionsmeldung der AIS-Klasse A
129039	Positionsmeldung der AIS-Klasse B
129040	AIS-Klasse B, erweiterte Positionsmeldung
129794	Statische Daten und Reisedaten der AIS-Klasse A
129798	AIS-SAR-Positionsmeldung für Such- und Luftrettung
128000	Nautischer Abdriftwinkel
129802	Sicherheitsrelevante AIS-Nachricht
129808	Daten im DSC-Anruf
130310	Umweltparameter
130311	Umweltparameter (veraltet)
130313	Luftfeuchtigkeit
130314	Tatsächlicher Druck
130576	Kleine Jacht

© 2019 Garmin Ltd. oder deren Tochtergesellschaften
Garmin® und das Garmin Logo sind Marken von Garmin Ltd. oder deren Tochtergesellschaften und sind in den USA und anderen Ländern eingetragen. ECHOMAP™ ist eine Marke von Garmin Ltd. oder deren Tochtergesellschaften. Diese Marken dürfen nur mit ausdrücklicher Genehmigung von Garmin verwendet werden.

Die Wortmarke BLUETOOTH® und die Logos sind Eigentum von Bluetooth SIG, Inc. und werden von Garmin ausschließlich unter Lizenz verwendet. NMEA®, NMEA 2000®, das NMEA 2000 Logo und NMEA® sind eingetragene Marken der National Marine Electronics Association. microSD® und das microSD Logo sind Marken von SD-3C, LLC. Wi-Fi® ist eine eingetragene Marke der Wi-Fi Alliance Corporation.

