

Inhoud

| | |
|--|-----|
| Inhoud..... | 129 |
| 1 Inleiding | 130 |
| 1.1 Voorwoord | 130 |
| 1.2 Contact | 130 |
| 2 Veiligheidsaanwijzingen..... | 131 |
| 2.1 Signaalwoorden en hun betekenis | 131 |
| 2.2 Algemene veiligheidsaanwijzingen | 132 |
| 2.3 Veiligheidsaanwijzingen tankpatroon (methanol) | 133 |
| 2.4 Bestemd gebruik..... | 135 |
| 2.5 Afvalverwijdering | 135 |
| 3 Montagehandleiding | 137 |
| 3.1 Geleverde onderdelen..... | 137 |
| 3.2 Gereedschap | 138 |
| 3.3 Belangrijke opmerkingen bij het kiezen van de inbouwruimte .. | 138 |
| 3.4 Plannen van de inbouwruimte..... | 140 |
| 3.5 Montage van de afvalwarmteflens | 143 |
| 3.6 Montage van de montageplaat voor brandstofcellen | 143 |
| 3.7 Openingen maken voor afvalwarmteleiding en uitlaatslang | 144 |
| 3.8 Montage van de afvalwarmteleiding | 146 |
| 3.9 Montage van de geïsoleerde uitlaatslang..... | 147 |
| 3.10 Inbouwen van de tankpatroonhouder | 148 |
| 3.11 Inbouwen en aansluiten van het bedieningspaneel..... | 148 |
| 3.11.1 Montage van het inbouwbedieningspaneel..... | 149 |
| 3.11.2 Montage van het opbouwbedieningspaneel..... | 149 |
| 3.12 Elektrische aansluiting..... | 150 |
| 3.12.1 Elektrische aansluiting via een elektrische hoofdkast | 152 |
| 3.12.2 Elektrische aansluiting rechtstreeks op de batterij | 153 |

1 Inleiding

1.1 Voorwoord

Hartelijk dank dat u hebt gekozen voor een EFOY-brandstofcel van de firma SFC Energy AG. Wij wensen u veel plezier met uw nieuwe energievoorziening.

Deze montagehandleiding is bestemd voor de gekwalificeerde vakman. Lees voor de eerste montage deze montagehandleiding door en lees voor het verder inbouwen en het gebruiken de desbetreffende secties in de gebruiksaanwijzing. Houd ook andere installatie-instructies in acht.

Als u toch nog vragen hebt over de installatie of de bediening, kunt u contact opnemen met de EFOY-hotline.

Copyright by SFC Energy AG 2013. Alle rechten voorbehouden. Kan zonder voorafgaande aankondiging worden gewijzigd.

1.2 Contact

SFC Energy AG

Eugen-Sänger-Ring 7

85649 Brunenthal-Nord

Duitsland

Hotline: +49 89 / 673 592 555

Freecall*: 00800 / 732 762 78

E-mail: service@sfc.com

Web: www.efoy-comfort.com

*Het gratis Freecall-telefoonnummer is beschikbaar in de volgende landen: Duitsland, België, Denemarken, Frankrijk, Groot-Brittannië, Italië, Nederland, Noorwegen, Oostenrijk, Zweden, Zwitserland en Spanje.

2 Veiligheidsaanwijzingen

2.1 Signaalwoorden en hun betekenis



GEVAAR!

Geeft een direct gevaar met hoog risico aan dat de dood of ernstig lichamelijk letsel tot gevolg heeft als het niet wordt vermeden.



WAARSCHUWING!

Geeft een mogelijk gevaar met gemiddeld risico aan dat de dood of ernstig lichamelijk letsel tot gevolg kan hebben als het niet wordt vermeden.



VOORZICHTIG!

Geeft een gevaar met laag risico aan dat licht of matig lichamelijk letsel of materiële schade tot gevolg kan hebben als het niet wordt vermeden.



INFO:

Informatie die belangrijk is voor de bediener of gebruiker van de installatie.

2.2 Algemene veiligheidsaanwijzingen

Lees voor het in gebruik stellen de gebruiksaanwijzing en bewaar de gebruiksaanwijzing bij het apparaat.

Volg alle aanwijzingen in deze gebruiksaanwijzing op.



De EFOY-brandstofcel mag niet worden geopend.

De EFOY-tankpatroon mag niet met geweld worden geopend of bijgevuld.

Wijzigingen brengen de veiligheid in gevaar en leiden ertoe dat het apparaat niet meer mag worden gebruikt en dat de vrijwaring en de garantie hun geldigheid verliezen.

Gebruik alleen originele EFOY-accessoires.



Bewaar de EFOY-brandstofcel en EFOY-tankpatronen niet bij hogere temperaturen dan 50°C en gebruik ze niet bij hogere temperaturen dan 40°C.

Tegen hitte en zonlicht beschermen.

Gebruik de EFOY-brandstofcel alleen volgens de installatie-instructies en in een goed geventileerde omgeving.



Bewaar de uitgeschakelde EFOY-brandstofcel vorstvrij of gebruik de automatische antivriesfunctie.



Niet roken in de buurt van de EFOY-brandstofcel of de EFOY-tankpatronen. Uit de buurt houden van warmte- en ontstekingsbronnen. Methanol is licht ontvlambaar!

Als er methanol is vrijgekomen, bestaat er brandgevaar (bijvoorbeeld na een ongeluk of bij beschadiging van de EFOY-brandstofcel of de EFOY-tankpatronen). Ontstekingsbronnen uit de buurt houden en goed luchten.

Methanol dat in kleine hoeveelheden is weggelopen, verdampt zonder dat er resten achterblijven.



Houd de EFOY-brandstofcel en EFOY-tankpatronen (ook lege en gedeeltelijk gelegee tankpatronen) buiten het bereik van kinderen.



WAARSCHUWING!

Methanol is giftig bij inademen, inslikken en bij aanraking met de huid. Bij inademen, aanraking met de huid en inslikken bestaat het risico op onherstelbare schade.

Waarschuw bij direct contact, ongelukken of onwel worden onmiddellijk een arts en laat deze het etiket van het tankpatroon, het veiligheidsblad van de methanol of de gebruiksaanwijzing zien.



WAARSCHUWING!

De uitlaatgassen van het apparaat kunnen in uitzonderlijke gevallen bestanddelen bevatten die schadelijk voor de gezondheid zijn!

Adem de uitlaatgassen niet rechtstreeks of langdurig in, maar leid ze via de meegeleverde uitlaatslang in de vrije lucht.



WAARSCHUWING!

Beschadiging bij ongeval, verwondingsrisico!

Bij plaatsing in voertuigen moeten de EFOY-brandstofcel en de EFOY-tankpatronen zodanig worden bevestigd dat ze beschermd zijn bij ongevallen.



VOORZICHTIG!

De brandstofcel is niet waterdicht!

Zorg dat er geen water kan binnendringen.

2.3 Veiligheidsaanwijzingen tankpatroon (methanol)



GEVAAR!

Brandgevaar door vrijkomende methanoldamp!

Bij het verwisselen van de EFOY-tankpatronen niet roken en andere ontstekingsbronnen uit de buurt houden! EFOY-tankpatronen beschermen tegen temperaturen boven 50°C .

**WAARSCHUWING!**

Methanol is licht ontvlambaar!

U krijgt methanol in veilige, gecontroleerde EFOY-tankpatronen die bij normaal bestemd gebruik beveiligd zijn tegen het vrijkomen van de inhoud.

Voor de opslag en het transport van methanol gelden mogelijk wettelijke regelingen.

Meer informatie vindt u in het veiligheidsblad voor methanol op onze website <http://www.efoy-comfort.com>.

**WAARSCHUWING!**

Methanol is giftig bij inademen, inslikken en bij aanraking met de huid. Bij inademen, aanraking met de huid en inslikken bestaat het risico op onherstelbare schade.

U krijgt methanol in veilige, gecontroleerde EFOY-tankpatronen die bij normaal bestemd gebruik beveiligd zijn tegen rechtstreeks contact met de inhoud.

Waarschuw bij direct contact, ongelukken of onwel worden onmiddellijk een arts en laat deze het etiket van het tankpatroon, het veiligheidsblad van de methanol of de gebruiksaanwijzing zien.

**VOORZICHTIG!**

Verontreiniging in methanol!

De originele EFOY-tankpatronen bevatten methanol dat is toegelaten door SFC. Zelfs de kleinste verontreinigingen of vreemde bestanddelen in het in de handel verkrijgbare methanol kunnen onherstelbare schade toebrengen aan het apparaat en leiden tot verlies van de vrijwaring of garantie.

Gebruik alleen originele EFOY-tankpatronen!

2.4 Bestemd gebruik

De EFOY-apparaten van de firma SFC Energy AG zijn automatische laadapparaten voor 12 V loodaccumulatoren (batterijen). Houd het volgende in acht:

- De apparaten mogen alleen worden gebruikt voor het opladen van loodaccumulatoren (batterijen) die overeenkomen met de technische gegevens van het apparaat (zie hoofdstuk “Technische gegevens” in de gebruiksaanwijzing).
- De apparaten mogen alleen met de originele EFOY-tankpatronen worden gebruikt.
- De apparaten zijn niet bedoeld voor gebruik als noodstroomvoorziening voor medische en levensbelangrijke apparatuur en landbouwmachines.
- Apparaten met een defecte of beschadigde behuizing mogen niet worden gebruikt.
- De apparaten zijn niet berekend op bedrijfsmatig gebruik.

2.5 Afvalverwijdering

Verpakking

Uw nieuwe apparaat is naar u vervoerd in een beschermende verpakking. Alle gebruikte materialen zijn milieuvriendelijk en herbruikbaar.

Wij raden u aan de verpakking te bewaren voor eventuele winteropslag.

Als u het afval toch wilt verwijderen, help dan door de verpakking milieuvriendelijk te verwijderen volgens de plaatselijk geldende bepalingen.



WAARSCHUWING!

Verstikkingsgevaar door folie en golfkarton!

Geef de verpakking en onderdelen daarvan niet aan kinderen.

Tankpatronen

Volledig lege tankpatronen zijn kunststofafval. Tankpatronen met restinhoud dienen net zoals oplosmiddelen en verfresten met het chemisch afval te worden verwijderd.

Gebruikte apparaten

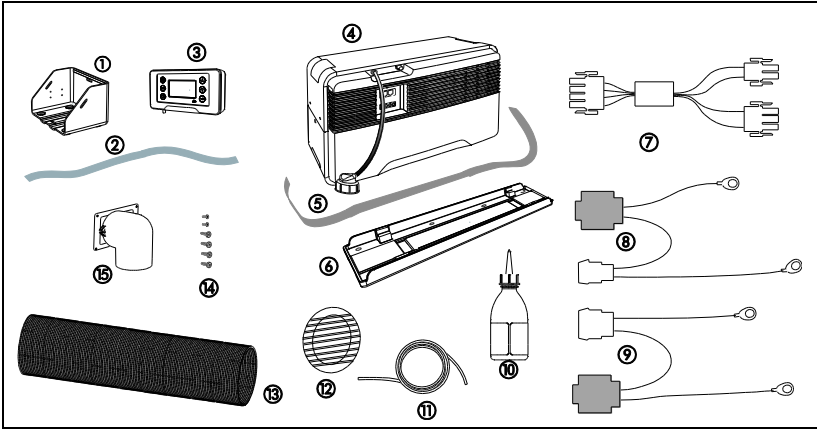
Gebruikte apparaten zijn geen waardeloos afval! Door milieuvriendelijke verwijdering kunnen waardevolle grondstoffen worden hergebruikt en wordt het milieu gespaard.

Gebruikte elektrische apparaten mogen niet bij het huishoudelijk afval worden weggegooid. Houd de plaatselijk geldende bepalingen in acht.

Bel de EFOY-hotline voor informatie over de inname van gebruikte apparaten. De contactgegevens vindt u in hoofdstuk 1.2 „Contact“ op pagina 130.

3 Montagehandleiding

3.1 Geleverde onderdelen



1. Tankpatroonhouder
2. Gordel voor tankpatroon
3. Bedieningspaneel met gegevenskabel
4. EFOY-brandstofcel
5. Bevestigingsgordel
6. Montageplaat
7. Oplaadkabel brandstofcel
8. Oplaadkabel "Sense" met zekering 2 A
9. Oplaadkabel "Power" met zekering 15 A
10. Service Fluid
11. Geïsoleerde uitlaatslang
12. Buitenscherm
13. Afvalwarmtebuis
14. Bevestigingsschroeven voor afvalwarmteboog en afvalwarmteflens
15. Afvalwarmteboog met afvalwarmteflens

3.2 Gereedschap

Voor de installatie hebt u de volgende gereedschappen en voegmiddelen nodig:

- Boor
- Steekzaag
- Schroevendraaier
- Inbussleutel 3 mm
- Voegmiddelen
- Schaar of cutter

Kies uit de volgende schroeven afhankelijk van de ondergrond (schroeven worden niet meegeleverd):

- 8 schroeven voor het bevestigen van de montageplaat (gebruik 90° schroeven met een verzonken kop met een doorsnede van 5 mm. De vorm van de schaft en de schroefdraad is afhankelijk van het materiaal waarop de montageplaat moet worden bevestigd)
- 4 schroeven voor het bevestigen van het bedieningspaneel
- 4 schroeven voor het bevestigen van de tankpatroonhouder (gebruik schroeven met een doorsnede van 5 mm. De vorm van de schaft en de schroefdraad is afhankelijk van het materiaal waarop de tankpatroonhouder moet worden bevestigd)
- Indien nodig kabelklemmen voor het bevestigen van de kabel

3.3 Belangrijke opmerkingen bij het kiezen van de inbouwruimte

Het inbouwen moet worden uitgevoerd door vaklieden met een relevante kwalificatie.

Controleer voor het boren of zagen van kabelgaten of er voldoende vrije ruimte achter de inbouwplaats is. Houd u ook aan de veiligheidsaanwijzingen van de fabrikant van het gereedschap.



VOORZICHTIG!

Bij het afdichten kunnen oplosmiddeldampen ontstaan. Zorg voor voldoende ventilatie en houd u aan de verwerkingsaanwijzingen voor het voegmiddel.



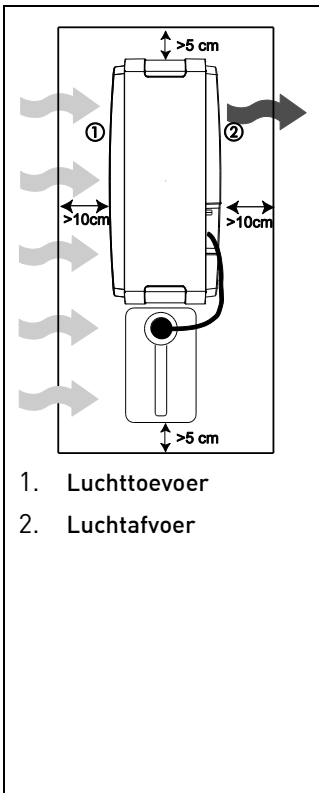
Houd er bij het kiezen van de inbouwruimte rekening mee dat de toegestane bedrijfstemperatuur van het apparaat tussen -20°C en $+40^{\circ}\text{C}$ ligt en de opslagtemperatuur tussen $+1^{\circ}\text{C}$ en $+45^{\circ}\text{C}$.



VOORZICHTIG!

Het apparaat genereert afvalwarmte en uitlaatgassen.

De afvalwarmte en uitlaatgassen moeten naar buiten worden afgevoerd.

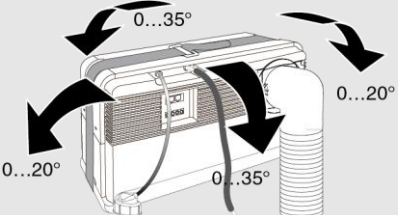


- De inbouwruimte (incl. M10-tankpatroon en veiligheidsafstand) mag niet kleiner zijn dan $68 \times 38 \times 34 \text{ cm}$ (lxbxh).
- Om luchtcirculatie te garanderen mag de opening voor de toevoer van verse lucht zich niet direct voor de luchttoevoer van de brandstofcel bevinden.
- De opening voor de toevoer van verse lucht moet ten minste 80 cm^2 (bij EFOY Comfort 210 ten minste 160 cm^2) groot zijn.
- Tussen het apparaat en de inbouwwand moet ten minste 5 resp. 10 cm ruimte zijn.
- De luchttoevoer of de toevoer van verse lucht mag niet worden geblokkeerd door het tankpatroon.
- Installeer het apparaat alleen rechtop. Gebruik voor het installeren de meegeleverde montageplaat.



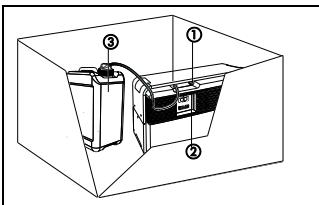
VOORZICHTIG!

Let erop dat het apparaat niet verder helt dan is toegestaan.

| | |
|---|---|
| <p>- Helling om lengte-as:</p> | <p>Continu: 35° Tijdelijk (<10 minuten): 45°</p> |
| <p>- Helling om breedte-as:</p>  | <p>Continu: 20°</p> |

3.4 Plannen van de inbouwruimte

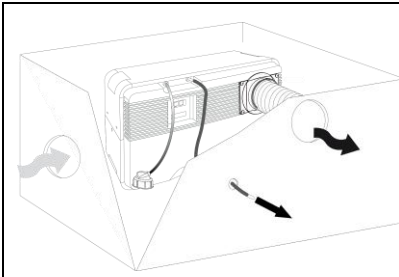
Lees de volgende sectie aandachtig door voordat u met de montage begint. U moet nu het bevestigingspunt voor de montageplaat en de tankhouder en de openingen voor de luchttoevoer, de afvalwarmteleiding en de uitlaatslang plannen.



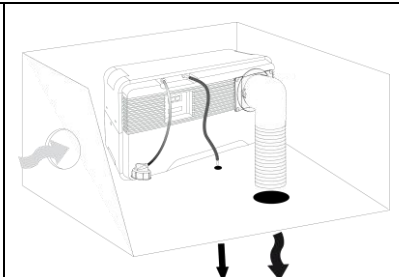
- De elektrische aansluitingen (2), de vulopening voor de Service Fluid (1) en het tankpatroon (3) moeten gemakkelijk toegankelijk zijn.

Voorbeelden voor de afvalwarmteleiding en de uitlaatslang.

- De meegeleverde afvalwarmteleiding zorgt voor een gecontroleerde afvoer van verwarmde koellucht, zodat het apparaat ook in nauwe ruimtes kan worden gebruikt.



Afvalwarmteleiding en uitlaatslang via de zijwand



Afvalwarmteleiding en uitlaatslang via de bodem

- Het uitlaatgas (er ontstaat hier ook condenswater) kan via de uitlaatslang in de vrije lucht worden geleid, en bij jachten ook in de bilge.



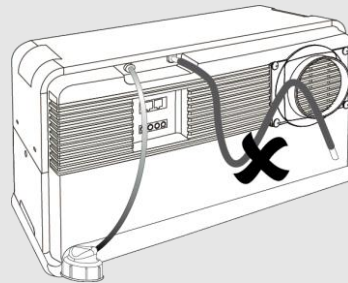
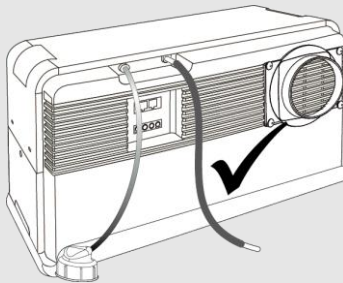
WAARSCHUWING!

De vochtige uitlaatgassen kunnen bij gebruik meer dan 60°C heet worden. Er bestaat verbrandingsgevaar. De uitlaatgassen kunnen bestanddelen bevatten die schadelijk voor de gezondheid zijn. Adem uitlaatgassen niet rechtstreeks of langdurig in. Leid de geïsoleerde uitlaatslang naar buiten.



INFO:

Vermijd sifonopbouw, omdat dit de afvoer van het uitlaatgas verhindert.



U voorkomt sifonopbouw door de slang te verplaatsen naar onderen.

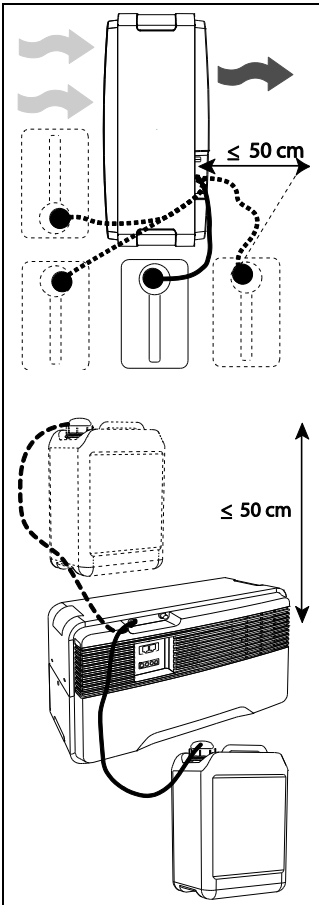


INFO:

De uitlaatslang mag in de winter niet dichtvriezen.

- Gebruik daarvoor de originele geïsoleerde EFOY-uitlaatslang.
- Houd de geïsoleerde uitlaatslang zo kort mogelijk.

Voorbeeld voor het plaatsen van het tankpatroon



Let op dat de locatie van het tankpatroon binnen bereik van de aansluitslang van het tankpatroon ligt. De slang is 50 cm lang en mag onderweg niet worden geknikt of geplet.

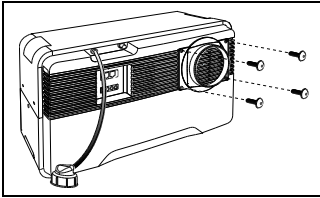


VOORZICHTIG!

De aansluitslang van het tankpatroon en de uitlaatslang mogen niet beschadigd worden of worden vervangen door een andere slang.

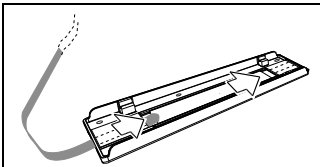
Gebruik alleen originele EFOY-slangen.

3.5 Montage van de afvalwarmteflens

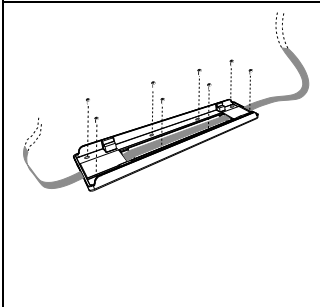


1. Schroef met de meegeleverde schroeven de afvalwarmteflens vast aan de daarvoor bestemde schroefdraden op de luchtuitlaat van de EFOY-brandstofcel.

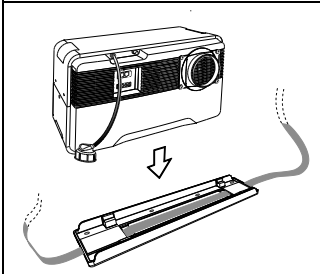
3.6 Montage van de montageplaat voor brandstofcellen



1. Rijk de gordel voor het bevestigen van de EFOY-brandstofcel in de montageplaat.



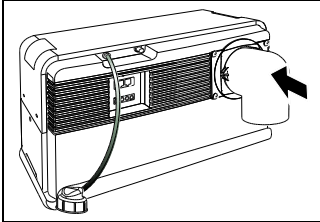
2. Schroef de montageplaat op de gewenste locatie vast met 8 90°-schroeven met verzonken kop met een doorsnede van 5 mm. Gebruik geschikte schroeven en indien nodig deuvells om te voorkomen dat de montageplaat ook bij zware belasting (bijvoorbeeld ongelukken) niet losraakt.



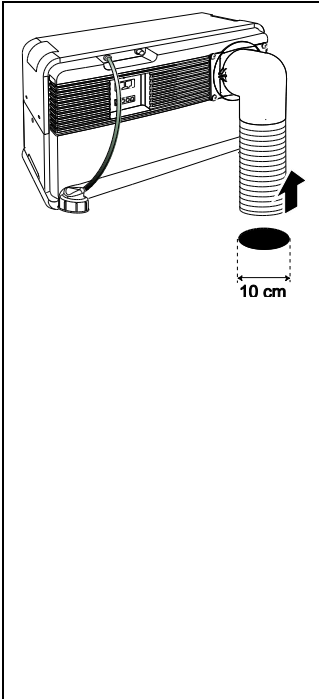
3. Plaats het apparaat op de montageplaat.

3.7 Openingen maken voor afvalwarmteleiding en uitlaatslang

Hieronder wordt uitgelegd hoe een afvalwarmteleiding over de bodem wordt aangelegd. U kunt uiteraard ook een afvalwarmteleiding langs de zijwand maken.



1. Steek de afvalwarmteboog op de afvalwarmteflens.



2. Steek de afvalwarmtebuis in.
3. Meet uit hoe de doorvoer moet worden uitgezaagd.
De doorvoer moet een doorsnede van 10 cm hebben.

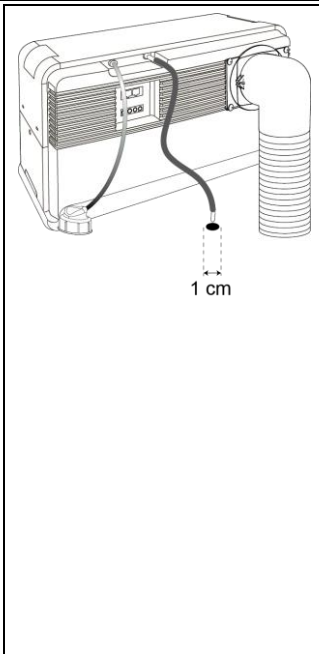


INFO:

Let op dat de flexibele afvalwarmtebuis niet wordt geknikt. Gebruik indien nodig een tweede buisboog (optioneel accessoire).

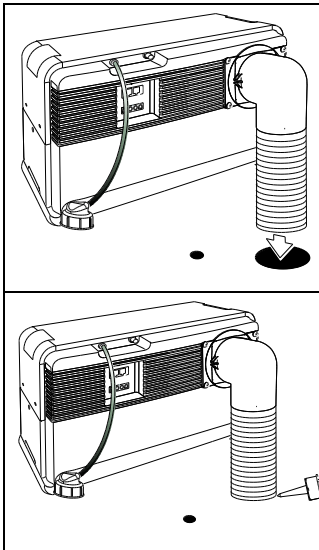
Let er bij het doorboren van de tussenruimte op dat er zich geen leidingen in de tussenruimte bevinden.

Let er met name op dat u geen dragende delen van het voertuig doorboort. Raadpleeg uw voertuigfabrikant voor meer informatie hierover.

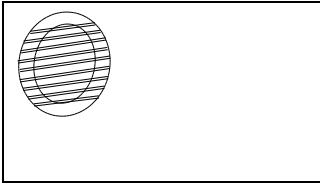


4. Verwijder de rode beschermkap van de uitlaatopening van de EFOY-brandstofcel.
5. Steek de meegeleverde uitlaatslang met het rechte uiteinde op de uitlaatopening.
6. Meet uit hoe de doorvoer moet worden geboord.
De doorvoer moet een gat met een doorsnede van 1 cm zijn.
7. Verwijder het apparaat nogmaals, zodat het niet vuil wordt bij het boren en zagen.
8. Zaag de doorvoer voor de afvalwarmtebuis uit.
9. Boor een gat voor de uitlaatslang

3.8 Montage van de afvalwarmteleiding

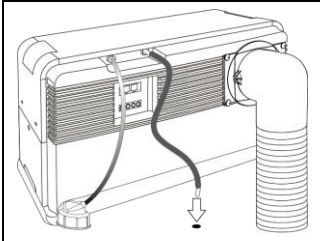


1. Plaats de EFOY-brandstofcel weer op de montageplaat.
2. Leid de afvalwarmtebuis door de doorvoer. De buis kan indien nodig worden ingekort.
3. Dicht de doorvoer af met een geschikt afdichtingsmiddel, zodat er geen vocht in de tussenruimte of in het binnenste kan binnendringen.
Dit is gegarandeerd bij gebruik van originele EFOY-accessoires en bij inbouw door een erkende vakman.

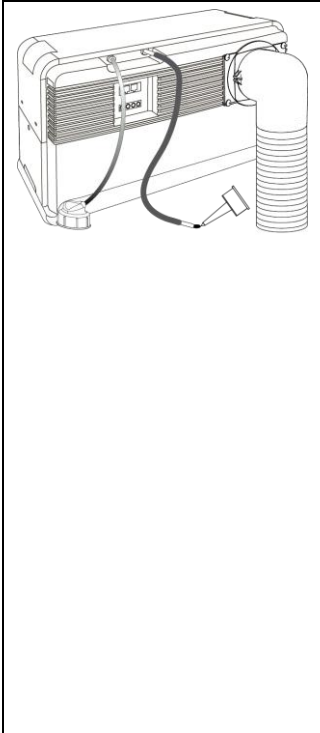


4. Plaats het buitenscherm buiten op de afvalwarmtebuis, om de uitgang van de afvalwarmtebuis te beschermen tegen het indringen van vreemde deeltjes.

3.9 Montage van de geïsoleerde uitlaatslang



1. Steek de meegeleverde uitlaatslang met het **rechte** uiteinde op de uitlaatopening.
2. Leid de uitlaatslang met het **schuine** uiteinde uit de inbouwruimte.



3. Dicht de doorvoer af met een geschikt afdichtingsmiddel. Zorg ervoor dat de uitlaatslang niet geknikt of verstopt raakt en dat de uitlaatgassen ongehinderd kunnen verdwijnen. Houd met name rekening met de aanwijzingen voor sifonopbouw in de sectie „Belangrijke opmerkingen bij het kiezen van de inbouwruimte“ op pagina 141.



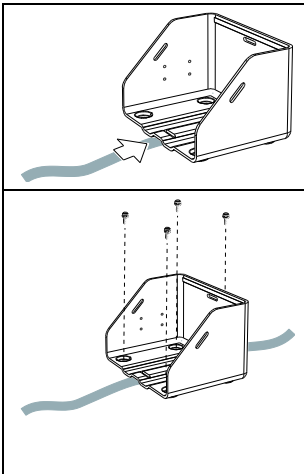
INFO:

Houd de uitlaatslang zo kort mogelijk. Het gedeelte in de open lucht mag niet langer zijn dan 5 cm. Snijd het uiteinde van de slang schuin af om druppelvorming te voorkomen.

4. De verdere inbouw van de EFOY-brandstofcel wordt beschreven in de gebruiksaanwijzing.

3.10 Inbouwen van de tankpatroonhouder

- Plaats de tankpatronen of reservetankpatronen niet voor de in- of uitlaat van de uitlaatstroom.
- De tankpatronen kunnen naast of voor het apparaat worden opgeborgen, zoals in „Voorbeeld voor het plaatsen van het tankpatroon“ op pagina 142.
- Het apparaat en de tankpatronen moeten op gelijk niveau worden geïnstalleerd.



1. Rijg de gordel in de tankpatroonhouder.
2. Bevestig de tankpatroonhouder met vier schroeven en indien nodig deuvelds zodanig dat deze zelfs bij zware belasting (bijvoorbeeld een ongeluk) niet losraakt.
3. De verdere inbouw van de EFOY-tankpatroon wordt beschreven in de gebruiksaanwijzing.

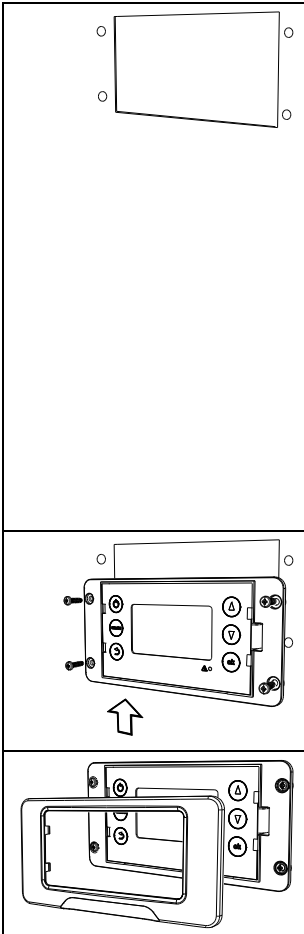
3.11 Inbouwen en aansluiten van het bedieningspaneel

Op het bedieningspaneel wordt de huidige status van het apparaat getoond. Het dient tevens ter bediening van de brandstofcel. Bevestig het bedieningspaneel op een goed toegankelijke plaats, bijvoorbeeld in de cockpit.

Het bedieningspaneel is verkrijgbaar in twee varianten:

- Inbouwbedieningspaneel
- Opbouwbedieningspaneel

3.11.1 Montage van het inbouwbedieningspaneel



INFO:

Zorg bij inbouwmontage voor voldoende vrije ruimte voor de elektronica achter de inbouwopening.

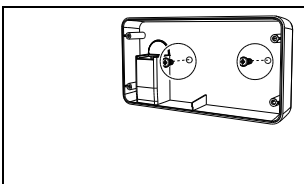


INFO:

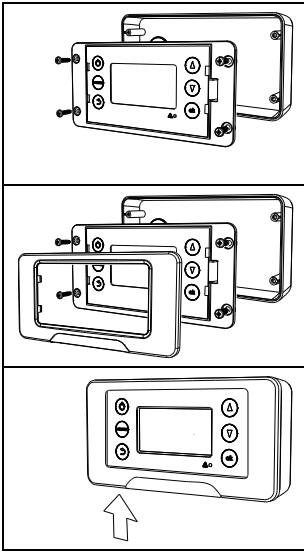
Gebruik de meegeleverde boor- en zaagsjablonen voor de verzonken montage.

1. Zaag de inbouwopening uit met een verstekzaag.
2. Als dat voor de gebruikte soort schroeven nodig is, boort u de gaten voor de schroeven voor.
3. Sluit het bedieningspaneel aan met de meegeleverde gegevenskabel.
4. Bevestig het bedieningspaneel met vier geschikte schroeven.
5. Plaats vervolgens het frame op het bedieningspaneel.

3.11.2 Montage van het opbouwbedieningspaneel



1. Bevestig de geopende wandcontactdoos met twee geschikte schroeven aan de wand.



2. Bevestig het bedieningspaneel met de meegeleverde schroeven op de wandcontactdoos.
3. Plaats het frame op het bedieningspaneel.
4. Sluit het bedieningspaneel aan met de meegeleverde gegevenskabel.

3.12 Elektrische aansluiting



WAARSCHUWING!

Werkzaamheden aan elektrische installaties mogen alleen worden uitgevoerd door vakkundige elektriciens overeenkomstig de geldende voorschriften.

Onjuist aangelegde kabels of kabels met onjuiste afmetingen kunnen brand veroorzaken.

Alle aangesloten leidingen moeten voorzien zijn van voldoende isolatie of proefspanning hebben en de contactplaatsen moeten aanrakingsveilig zijn. Het aanleggen van metalen blootliggende leidingen en contacten is niet toegestaan.



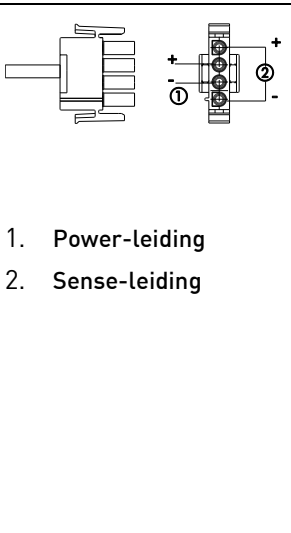
INFO:

Gebruik de meegeleverde oplaadkabel voor het aansluiten van het apparaat.

De oplaadkabel moet via een beveiligd stroomcircuit of via de meegeleverde batterijzekeringen worden aangesloten op de batterij.

Controleer de polariteit voordat u het apparaat aansluit.

Leg beide oplaadkabels "Power" en "Sense" aan tot aan de batterij, omdat anders de spanningmeting niet klopt.

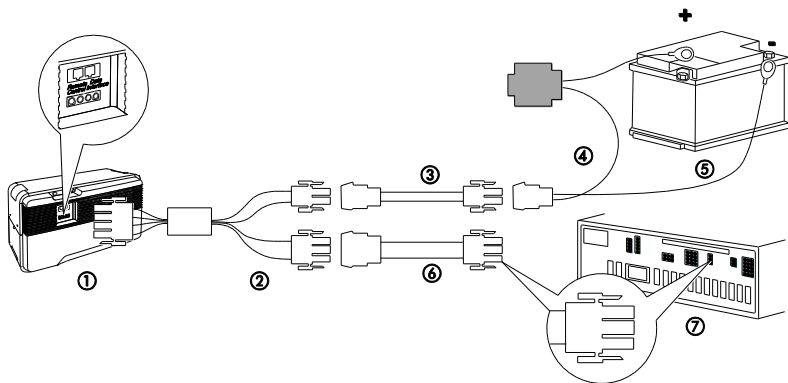


- De oplaadkabel bestaat uit vier leidingen. Via de beide Power-leidingen wordt de stroom in de batterij geladen. De Sense-leidingen dienen voor het meten van de batterijspanning.
- Om resistieve verliezen in de laadkabel te minimaliseren worden leidingen met de volgende doorsneden aanbevolen:

| Lengte [m] | minimale doorsnede leiding |
|------------|----------------------------|
| < 5 m | 2,5 mm ² |
| 5 – 10 m | 4 mm ² |
| 10 – 15 m | 6 mm ² |

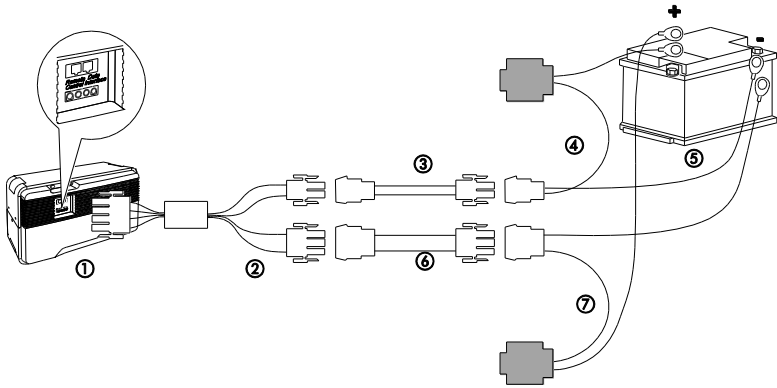
1. Afhankelijk van de uitrusting van uw voertuig kiest u of de EFOY-brandstofcel via een elektrische hoofdkast of rechtstreeks op de batterij moet worden aangesloten.
2. Leg de kabel aan in het voertuig.
3. Het aansluiten van de kabel op de EFOY-brandstofcel wordt in Hoofdstuk 3 van de gebruiksaanwijzing beschreven in de sectie "In gebruik nemen".

3.12.1 Elektrische aansluiting via een elektrische hoofdkast



1. EFOY-brandstofcel
2. Oplaadkabel brandstofcel
3. Verlenging Sense-leiding - 8 meter (optioneel verkrijgbaar, accessoire art.nr.: 151 906 005)
4. Oplaadkabel "Sense" met zekering 2 A
5. Batterij
6. Verlenging Power-leiding - 8 meter (optioneel verkrijgbaar, accessoire art.nr.: 151 906 006)
7. Elektrische hoofdkast

3.12.2 Elektrische aansluiting rechtstreeks op de batterij



1. EFOY-brandstofcel
2. Oplaadkabel brandstofcel
3. Verlenging Sense-leiding - 8 meter (optioneel verkrijgbaar, accessoire art.nr.: 151 906 005)
4. Oplaadkabel "Sense" met zekering 2 A
5. Batterij
6. Verlenging Power-leiding - 8 meter (optioneel verkrijgbaar, accessoire art.nr.: 151 906 006)
7. Oplaadkabel "Power" met zekering 15 A