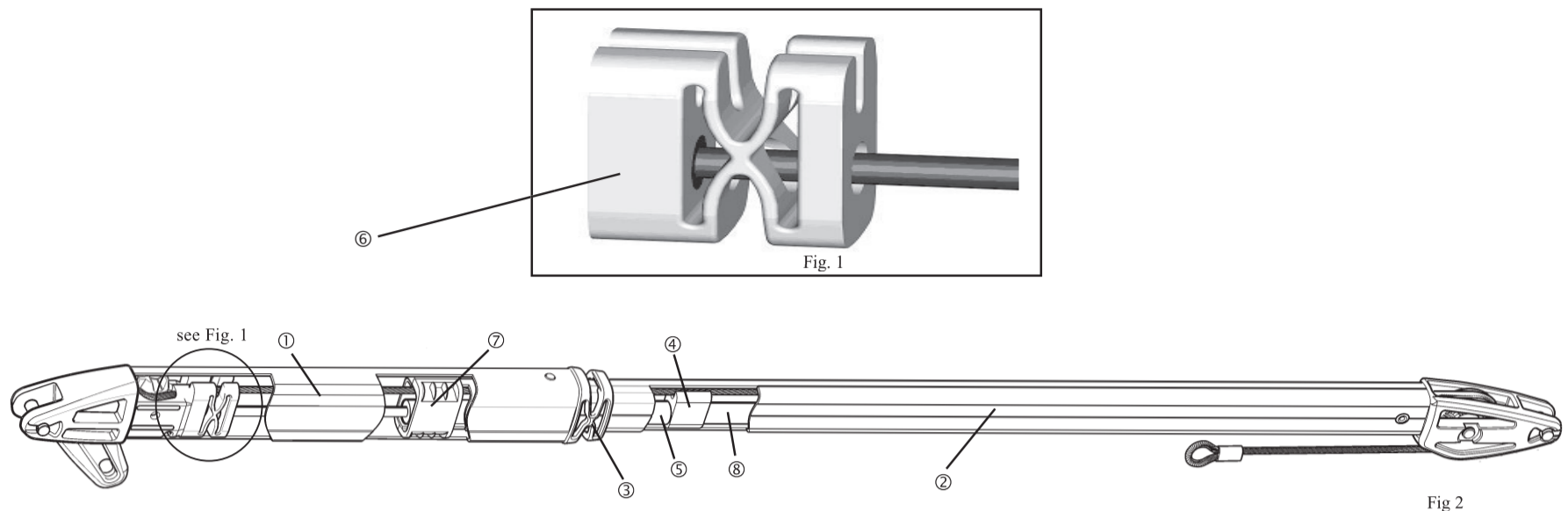


Rodkicker 05



A. Montering av Gasfjäder

För Rodkicker utan gasfjäder, gå direkt till avdelning B.

1. Lossa den övre bussningen ③ genom att trycka in båda snäppfästena samtidigt.
2. Drag ut det tunnare röret ②.
3. Skaka ut den nedre ändpluggen ⑥ ur det grövre röret ①.
4. Ta ut gasfjädern ⑤ ur sin förpackning.
5. Skruva i den tunna delen av gasfjädern i den undre ändpluggen ⑥.
6. Håll undan wiren och skjut in gasfjädern ⑤ i det grövre röret ①. Den tunna delen, med den undre ändpluggen ⑥ skall stoppas i först.
7. Slå i den övre ändpluggen ④ i distansröret ⑧.
8. Stoppa i distansröret ⑧ med den övre ändpluggen ④ i det tunnare röret. Ändpluggen ska vara vänd nedåt.
9. Skruva i gasfjädern ⑤ i den övre ändpluggen ④.
10. Skjut in det tunna röret ② i det grövre ①. Se till att glidklossen ⑦ ligger på plats runt det tunnare röret.
11. Skjut ner bussningen ③ och tryck den på plats med snäppfästena.

C. Rodkicker kan kortas.

Rodkicker kan max. kortas 125mm, utan att wiren behöver kapas.

1. Demontera Rodkicker enligt punkt A1 till A3.
2. Korta det tunna röret ② i nedre ändan.
3. Borra två nya hål ø8.5mm för glidklossarna ⑦ vid den kapade ändan. Placeras på samma sätt som den kapade delen.
4. Kapa distansröret ⑧ lika mycket som det tunnare röret ② (endast för Rodkicker med gasfjäder).
5. Återmontera Rodkicker enligt punkt A4-A11.

A. Fitting the gas cylinder

For Rodkickers without gas cylinders go directly to B.

1. Remove the upper bushing ③ by pressing both snap-fasteners simultaneously.
2. Withdraw the small tube ②.
3. Shake out the lower end-plug ⑥ from the larger tube ①.
4. Remove the gas cylinder ⑤ from its wrappings.
5. Screw the thin end of the gas cylinder into the lower end-plug ⑥.
6. Hold the wire clear and push the gas spring ⑤ into the larger tube ①. The thinner part with the end plug down to the end fitting.
7. Fit the upper bushing ④ into the spacer tube ⑧.
8. Insert the spacer tube ⑧ into the smaller tube. The upper bushing ④ to be inside the smaller tube with the upper bushing down.
9. Screw the gas spring ⑤ into the upper end-plug ④.
10. Slide the small tube ② into the larger tube ①. Make sure that the gliding insert ⑦ is in its place around the smaller tube.
11. Push the bushing ③ down, and lock it in place with its snap-fasteners.

C. Rodkicker can be shortened

The Rodkicker can be shortened up to 125 mm without shortening the wire.

1. Dismantle the Rodkicker following steps A1 to A3.
2. Cut the smaller tube ② in its lower end.
3. Drill two new holes, ø8.5 mm, 20 mm from end of tube in the cut end to fit the gliding inserts ⑦.
4. Cut away the same length of the spacer tube ⑧, e.g. if 110 mm is cut from the smaller tube ②, then 110 mm should also be cut from the spacer tube.
5. (Rodkicker with gas spring only). Re-assemble Rodkicker following steps A4 to A11.

A. Montage der Gasdruckfeder

Wenn keine Gasdruckfeder montiert werden soll, gehen Sie direkt zu B.

1. Nehmen Sie die Auflagedfeder ③ ab, indem Sie gleichzeitig die beiden Arretierungsknöpfe drücken.
2. Ziehen Sie das innere Rohr ② heraus.
3. Nehmen Sie den unteren Endbeschlag aus dem äußeren Rohr ①.
4. Setzen Sie die obere Buchse ④ in die Distanzhülse ⑧ ein.
5. Nehmen Sie die Gasdruckfeder aus der Verpackung.
6. Schrauben Sie das dicke Ende der Gasdruckfeder in den oberen Endbeschlag ④.
7. Schrauben Sie das dünne Ende der Gasdruckfeder in den unteren Endbeschlag ⑥, gemäß Abb. 1. Stellen Sie die Endstücke so auf, dass die Nuten nach oben zeigen.
8. Halten Sie den Draht etwas gespannt und führen Sie dann die Gasdruckfeder mit dem unteren Endbeschlag in das dickere Rohr. Achten Sie darauf, dass der Führungsbuchse ⑦ richtig auf dem inneren Rohr liegt.
9. Schieben Sie die Auflagedfeder ③ mit den Arretierungsknopfen wieder in das äußere Rohr.
10. Führen Sie das kleinere ② in das größere Profil ①. Stellen Sie sicher, dass die Führungsbuchse ⑦ korrekt auf dem kleineren Profil liegt.
11. Schieben Sie die Feder ③ auf das größere Profil bis sie einrastet.

C. Der Rodkicker kann verkürzt werden

Der Rodkicker kann bis zu 125 mm gekürzt werden, ohne das Drahtseil zu kürzen.

1. Demontieren Sie den Rodkicker gemäß A1 bis A3.
2. Kürzen Sie das kleinere Profil ② am unteren Ende.
3. Bohren Sie zwei neue 8,5 mm-Löcher in der am abgesägten Ende vorgegebenen Position für die Führungsbuchse ⑦.
4. Bei Verwendung einer Gasdruckfeder kürzen Sie das Distanzrohr ⑧ um die gleiche Länge wie das Innere Rohr ②.
5. Montieren Sie den Rodkicker wieder gemäß A4 bis A11.

 **SELDÉN**

www.seldenmast.com

Rodkicker 05

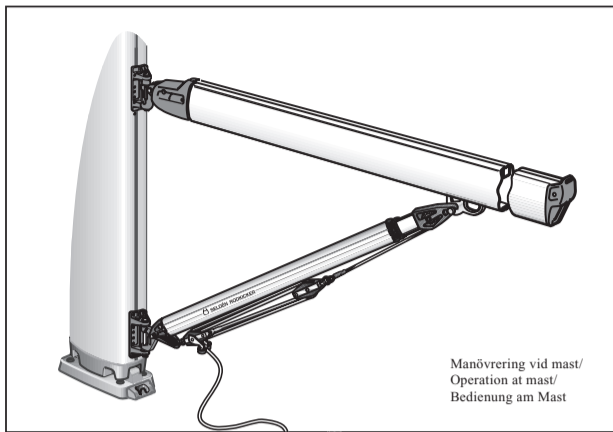


Fig. 1

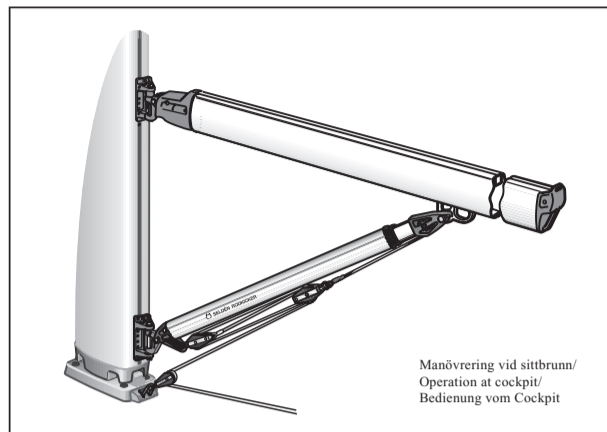


Fig. 2

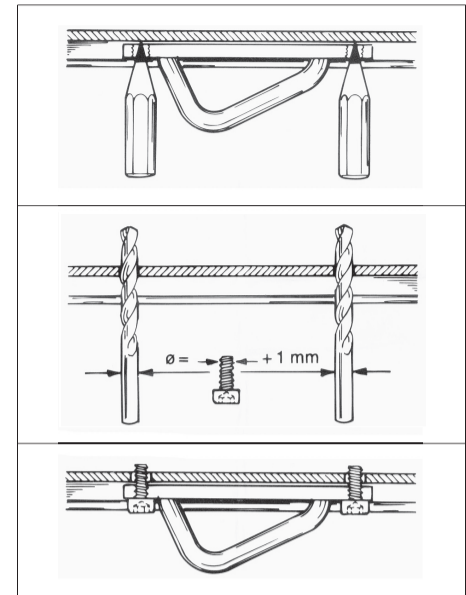


Fig. 3

B. Montering av Rodkick

1. Montera/lossa bomtravaren så att den är rörlig i bommens längdriktning. Om bommen är försedd med en fast bomtravare, som ej går att flytta, måste montage B3 utföras med stor försiktighet så att Rodkicken ej skadas.
2. Montera Rodkicken på bomtravare och mastfäste. Kontrollera att bomtravaren kan glida så att kicken ej utsätts för några tryckkrafter under moment B3.
3. Hissa storseglet och skota hem hårt. Kontrollera att Rodkicken ej går "i botten".
4. Låt bommen vara kvar i den position som erhöles i B3. Skjut ihop Rodkicken så att övre beslaget vilar mot den övre bussningen. Använd kicktalan. Om en gasfjäder är monterad fordras en kraft på 600–5000 N ("60–500 kg").
5. Under moment B4 kommer bomtravarens läge att ändras. Markera travarens nya läge på bommen.
6. Montera travaren provisoriskt ca 5 mm AKTER OM markeringen.
7. Med storseglet hissat kontrollera att Rodkicken ej går "i botten". Upprepa kontrollen för revat storsegel (alla rev).
8. Kontrollera hur bommen, i sitt viloläge, kommer i förhållande till vindrutor, sprayhood, mantåg etc.
9. Montera bomtravaren permanent. Se fig. 3.



Om bomljus är monterat, borra med försiktighet för att inte skada kablarna. Troligen är elkablarna placerade direkt ovanför travaren.

I hamn och vid motorgång bör bommen säkras i sitt höjdläge med hjälp av storfallet eller dirk. Beträffande olika arrangement av kicktalan, se ovan.

Rodkicker 05 kan kortas av.

B. Fitting the Rodkicker

1. Fit the boom-slider so that it is moveable along the boom. If the boom has a fitting that cannot be moved, great care must be taken to avoid damaging the Rodkicker when executing point B 3 below.
2. Fit the Rodkicker to the boom and the mast fittings. Ensure that the boom slider can slide so that the Rodkicker is not subjected to any compression forces during point B 3 below.
3. Hoist the mainsail, and sheet home hard whilst ensuring that the Rodkicker does not "bottom".
4. Keep the boom in the position achieved in B3, compress the Rodkicker with it's tackle until the upper fitting just contacts the upper bushing. If a gas cylinder is fitted, a force of between 600–5000 N (60–500 kg) is required.
5. During step B4, the slider will move. Mark its new position.
6. Provisionally fix the slider approximately 5 mm (3/16") AFT OF the mark.
7. With the main still hoisted check that the Rodkicker does not "bottom". Repeat hoisting and checking with the mainsail reefed – go through all reefs.
8. Allow the boom to rest, and check its level in relation to the sprayhood, wind screen, lifelines etc.
9. Secure the boom-slider in its permanent position. See fig. 3.



If boom light is fitted, electric cables are likely to be directly above the slider's track. Drill very carefully to avoid any damage to the cables.

When in harbour, or under power, the boom level should be maintained by using a topping lift strop or the main halyard. Re alternative kicking strap arrangements see above.

The Rodkicker can be shortened.

B. Montage des Rodkickers

1. Der Baumniederholer-Beschlag am Baum muß gelöst werden, damit er in der Nut/Schiene beweglich ist. Wenn der Baumbeschlag nicht verstellbar ist, muß größte Vorsicht aufgewandt werden, um eine Beschädigung bei der Ausführung des Punktes B3 zu vermeiden.
2. Montieren Sie den Rodkicker am Baum- und Mastbeschlag. Stellen Sie sicher, dass der Baumbeschlag sich frei bewegen kann und der Rodkicker bei Ausführung des Punktes B3 keinem Druck ausgesetzt wird.
3. Setzen Sie das Grossegel und holen Sie die Grossschot kräftig durch. Prüfen Sie erneut, dass der Rodkicker nicht aufliegt.
4. Halten Sie den Baum in der Position, wie unter B3 beschrieben. Ziehen Sie mit der Niederholertalje den Rodkicker bis zum Anschlag zusammen. Wenn eine Gasdruckfeder montiert ist, benötigen Sie eine Zugkraft von 700 N (70 kg).
5. Während Sie Punkt B4 durchführen, bewegt sich der Baumbeschlag. Markieren Sie die neue Position.
6. Montieren Sie den Baumbeschlag provisorisch 5 mm HINTER DER Markierung.
7. Setzen Sie erneut das Grossegel, holen die Großschot dicht und prüfen dass der Rodkicker nicht aufliegt. Das muß ebenfalls mit den Reffs durchgeführt werden.
8. Danach setzen Sie die Niederholertalje ganz durch und prüfen, dass der Baum in seiner tiefsten Stellung nicht an das Sprayhood, Windschutzscheibe etc. kommt.
9. Wenn alles klar ist, wird der Baumbeschlag endgültig montiert. Siehe Abb. 3.



Wenn eine Baumbeleuchtung montiert ist, können Elektrokabel direkt über dem zu montierenden Beschlag liegen. Bohren Sie daher vorsichtig, um Schäden an den Kabeln zu vermeiden.

Im Hafen oder unter Motorfahrt sollte der Baum mit dem Grossfall oder einer Dirk positioniert werden. Alternative Anbringung der Niederholertalje siehe oben.

Der Rodkicker kann verkürzt werden.



OBS. För att gasfjäders kolvstångspackning ej skall torka måste gasfjädern användas/förvaras med kolvstångsänden lägre än den tjockare cylinderänden d.v.s. Rodkicken användes/-förvaras med den grövre profilen lägre än den smalare.



NOTE. To prevent the gas cylinder piston packing drying out, the cylinder must be used, parked, and stored with the piston rod end lower than the end of the thicker cylinder (i.e. the larger end of the Rodkicker lower than the smaller end.)



ACHTUNG: Damit die Dichtung der Gasdruckfeder nicht austrocknet, soll bei der Anwendung und Lagerung der Zylinder (schwarze, dickere Seite) immer höher als die Kolbenstange gehalten werden, d. h. auch bei der Winterlagerung des Rodkickers soll die Mastseite tiefer als die Baumseite liegen.



www.seldenmast.com