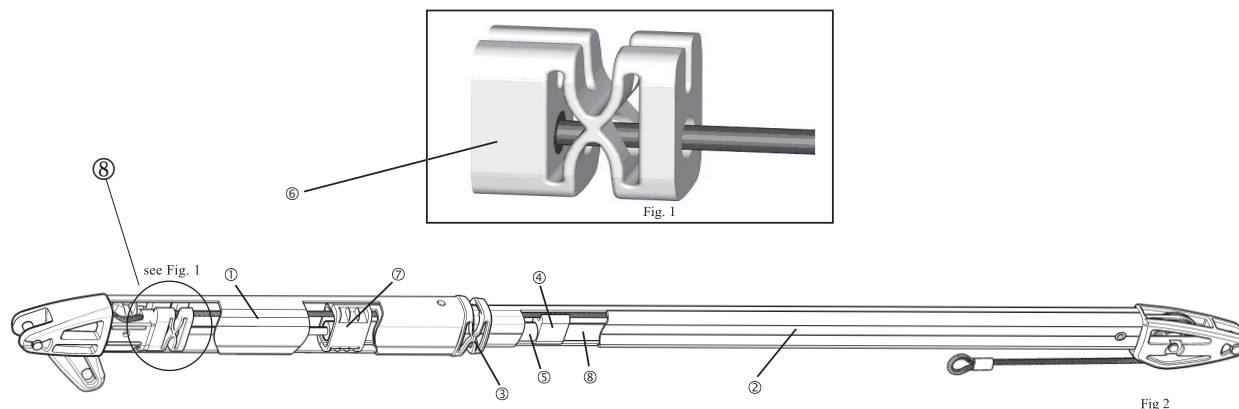


Rodkicker 05



A. Montage du vérin à gaz

Pour les Rodkicker sans vérin à gaz, passez directement à l'étape B.

1. Enlevez le palier supérieur ③ en appuyant simultanément sur les deux clips de fixation.
2. Enlevez le tube de petit diamètre ②.
3. Faites tomber l'embout d'extrémité inférieure ⑥ du tube de gros diamètre ① en secouant celui-ci.
4. Enlevez le vérin à gaz ⑤ de son enveloppe de protection.
5. Vissez l'extrémité fine du vérin à gaz dans l'embout d'extrémité inférieure ⑥.
6. Écartez le câble et introduisez le vérin à gaz ⑤ dans le gros tube ①. Insérez la partie fine avec l'embout d'extrémité dans le ferrure d'extrémité.
7. Enfilez le palier supérieur ④ sur le tube entretoise ⑧.
8. Insérez le tube entretoise ⑧ dans le petit tube. Le palier supérieur ④ doit être dans le petit tube avec le palier supérieur en bas.
9. Vissez le vérin à gaz ⑤ dans l'embout d'extrémité supérieure ④.
10. Insérez le petit tube ② dans le grand tube ①. Vérifiez que l'insert coulissant ⑦ est bien en place autour du petit tube.
11. Enfoncez le palier ③ et verrouillez-le en place à l'aide des clips de fixation.

C. Il est possible de raccourcir le Rodkicker

Il est possible de raccourcir le Rodkicker jusqu'à 125 mm sans raccourcir le câble.

1. Démontez le Rodkicker comme indiqué en étapes A1 à A3 ci-dessus.
2. Coupez le petit tube ② à son extrémité inférieure.
3. Percez deux nouveaux trous Ø 8,5 mm à 20 mm de l'extrémité coupée du tube de sorte à installer les inserts de coulissement ⑦.
4. Coupez une longueur identique du tube entretoise ⑧ par exemple, si vous coupez 110 mm du petit tube ②, il faut également couper 110 mm du tube entretoise.
5. (Rodkicker avec vérin à gaz uniquement). Remontez le rodkicker comme indiqué en étapes A4 à A11 ci-dessus.

 **SELDÉN**

www.seldenmast.com

Rodkicker 05

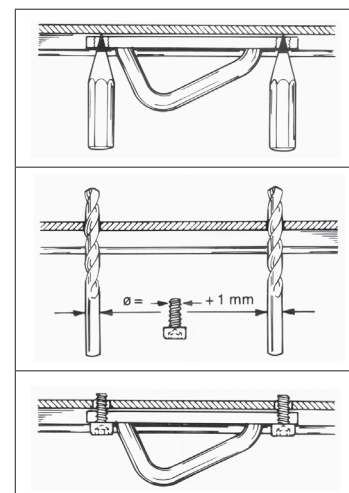
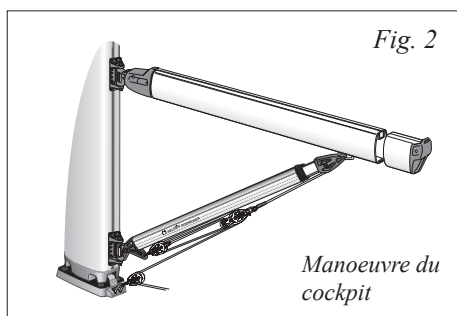
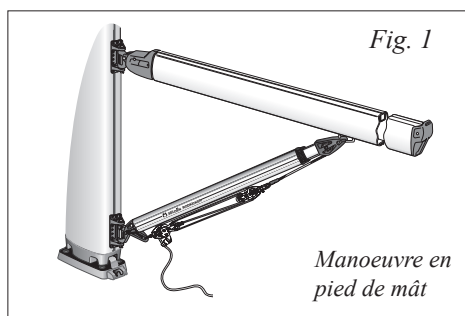


Fig. 3

B. Pose du Rodkicker

1. Installez le coulisseau de bôme de sorte qu'il reste mobile sous la bôme. Si le coulisseau de bôme est fixe, soyez particulièrement attentif lors de l'étape B 3 de la procédure ci-après, à ne pas endommager le Rodkicker.
2. Fixez le Rodkicker au coulisseau de bôme et à la ferrure de mât. Vérifiez que le coulisseau de bôme circule librement dans la gorge de sorte à ne soumettre le Rodkicker à aucune compression en étape B 3.
3. Hissez la grand-voile et borde l'écoute au maximum en vérifiant que la compression du Rodkicker reste en-deçà du maximum possible.
4. Maintenez la bôme à la position obtenue en B 3, compressez le Rodkicker à l'aide de son propre palan jusqu'à ce que l'embout supérieur touche juste le palier supérieur. Si le Rodkicker contient un vérin à gaz, la force à appliquer doit être comprise entre 600 et 5000 N (60 à 500 kg).
5. Le coulisseau se déplace lors de l'étape B 4. Marquez sa nouvelle position.
6. Immobilisez provisoirement le coulisseau à 5 mm environ EN ARRIÈRE de la marque.
7. Avec la grand-voile encore hissée, vérifiez que la compression de Rodkicker n'est pas au maximum. Hissez de nouveau la voile et répétez les contrôles avec la grand-voile arisée. Effectuez l'opération pour chaque bande de ris.
8. Laissez la bôme en appui et contrôlez sa position en hauteur par rapport à la capote, au pare-brise, aux filières, etc.
9. Fixez définitivement le coulisseau de bôme à sa position. Voir figure 3.



Si un projecteur de bôme est installé, les câbles électriques peuvent être directement au-dessus du rail de coulisseau. Percez avec précaution pour éviter d'endommager les câbles.

Au port ou en navigation au moteur, il est recommandé de soutenir la bôme à l'aide d'une balancine ou de la drisse de grand-voile. Voir plus haut les possibilités de maintien avec une sangle. Il est possible de raccourcir le Rodkicker.



REMARQUE : Pour éviter que la garniture de piston ne sèche, il est important d'utiliser, de parquer et de stocker le vérin avec la tige de piston en position plus basse que le cylindre (c'est-à-dire que la plus grosse extrémité du Rodkicker doit être plus basse que l'extrémité la plus fine).

 **SELDÉN**

www.seldenmast.com