

**Montage-, Wartungs- und Gebrauchsanleitung****12ST – 12ST FS**

Version 3.0

Version 1.0



Sehr geehrter Andersen-Kunde,

mit dem Kauf einer Andersen-Winch haben Sie eine gute Wahl getroffen. Andersen-Winschen sind das Resultat vieler Jahre qualifizierter Entwicklungsarbeit, praktischer Erfahrung und kompromissloser Qualität der Materialien und Verarbeitung. Bei Beachtung der folgenden Montage-, Gebrauchs- und Pflegeanleitung werden Sie über Jahrzehnte eine perfekte Winch zur Bedienung Ihrer Segel haben.

Frode Andersen

## Montage der Wansch

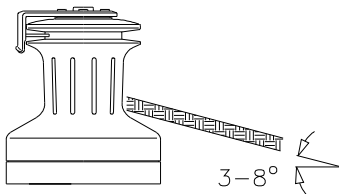
Die Montage der Wansch ist sehr einfach, wenn Sie dieser Anleitung folgen. Die Zahlen in ( ) bezeichnen die Einzelteile gemäß der **Einzelteilliste in dieser Anleitung**.

Folgendes Werkzeug und Befestigungsmaterial werden benötigt:

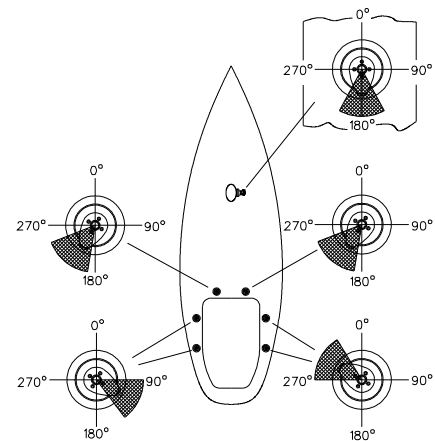
- Schraubendreher (Klingenbreite 6-8 mm);
- Bohrmaschine mit 6,5 mm  $\varnothing$  Bohrer
- 6 St. Senkkopfschrauben M6 (Länge je nach Wanschpodest) mit Muttern und Scheiben (gegebenenfalls Gegenplatte);
- Maul- oder Ringschlüssel für M6-Muttern;
- Dichtungsmaterial für die Befestigungsschrauben (z.B. Sikaflex).

**Achtung:** Die Position des Selftailing-Arms bei der 12ST / 12ST FS lässt sich nicht verändern. Prüfen Sie daher **vor** Montagebeginn sorgfältig die Montageposition der Wansch in Bezug auf Einlaufwinkel der Schot, Freilauf der Kurbel und Auslauf der Schot aus dem Selftailing-Ring. Der Auslauf der Schot soll im dunklen Bereich der Abbildung erfolgen.

Auslaufwinkel an verschiedenen Montageorten



Einlaufwinkel der Schot



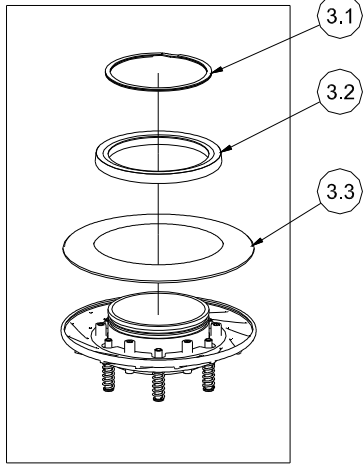
1. Nehmen Sie die Schrauben (1) ab.
2. Demontieren Sie den Selftailing-Arm (2) und die Trommel (4).
3. Kleben Sie die beigefügte Bohrschablone auf oder setzen Sie die Wanschbasis (13) auf die Montageposition und zeichnen Sie die Bohrungen für die Befestigungsschrauben (nicht im Lieferumfang) an.  
**Wichtig:** Bei den Modellen Andersen 12ST und Andersen 12ST FS kann der Führungsarm nur in einer Position montiert werden. Bestimmen Sie daher vor Festlegung der Bohrlöcher die Ein- bzw. Auslaufposition der Schot.
4. Nehmen Sie die Basis (13) vor dem Bohren wieder ab und stellen Sie sicher, dass während des Bohrens kein Bohrstaub bzw. Späne die eingefettete Basis verschmutzen kann.
5. Bohren Sie die Bolzenlöcher mit dem 6,5 mm- Bohrer an den markierten Punkten bzw. durch die Bohrschablone und entfernen Sie ggf. die Schablone.
6. Dichten Sie die Bohrlöcher bzw. Senkkopfschrauben mit Dichtungsmasse ab. Achten Sie darauf, dass die Dichtungsmasse keine Drainagekanäle unter der Basis (13) verstopft.
7. Befestigen Sie die Basis (13) mit 6 Stück M6 Senkkopfschrauben, Scheiben und Muttern.
8. Setzen Sie die Trommel (4) und den Führungsarm (2) auf und befestigen Sie alles wieder mit der Schraube (1).
9. Prüfen Sie, ob die Wansch einwandfrei funktioniert:  
Wenn Sie die Wansch mit einer Kurbel im Uhrzeigersinn (nach rechts) drehen, läuft sie parallel zur Kurbel. Drehen Sie die Kurbel nach links, bleibt die Trommel stehen. Wenn Sie per Hand versuchen, die Trommel nach links zu drehen, fühlen Sie einen Widerstand.

## Einzelteil-Liste Versionen 1.0 und 3.0

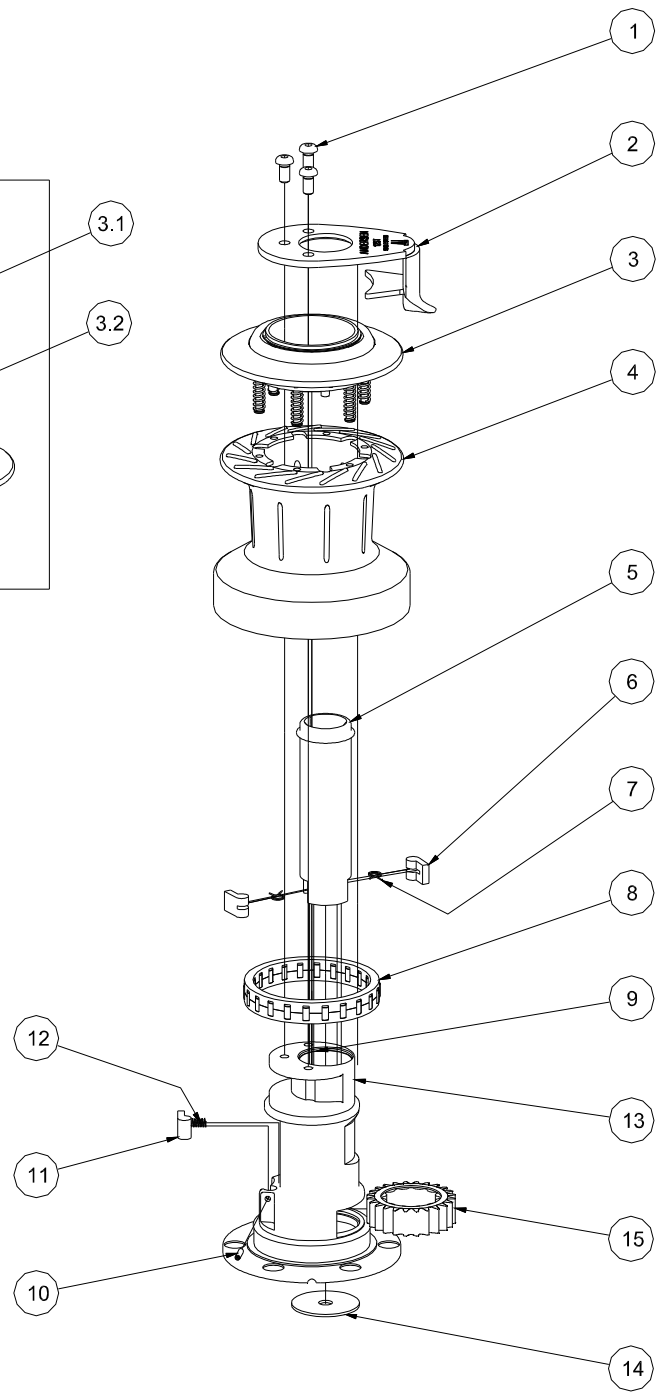
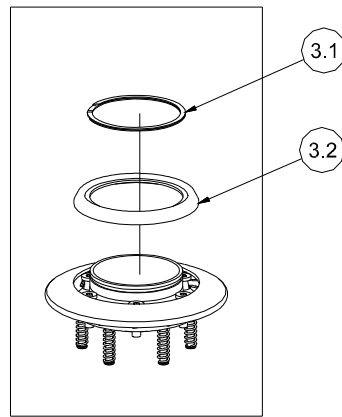
Pos.	St.	Beschreibung	Art.-Nr.
1.	3	Schrauben	ISO 7380-A4-M6×12
2.	1	Self-Tailing Arm	596711
3.	1	Self-Tailing Top	<i>Model ST - 537550 / ST FS - 537510</i>
3.1	1	Sprengring	726400U
3.2	1	Top Ring	782100
3.3	1	Scheibe	<i>nur bei Model ST – 537550 - 726310</i>
4.	1	Trommel komp.	726811
5.	1	Antriebsachse komp.	726703
6.	2	Palle	713200
7.	2	Arm Feder	713300
8.	1	Rollenlager	727400
9.	2	Bushing	<i>Nicht abnehmbar</i> 716501
10.	1	Schraube	DIN 913-A4-M4X12
11.	1	Palle	533400
12.	1	Feder	533500
13.	1	Basis	731710
14.	1	Einsatzplatte	727500
15.	1	Ratchet Gear	711701
	1	Service Kit	710018

# EXPLOSIONSZEICHNUNG

POS. 3 - 537550



POS. 3 - 537510



## Wartungsanleitung

Die Andersen Winsch **12ST / 12ST FS** muss regelmäßig und vorsorglich gewartet werden. Die Wartung sollte bei normalem Gebrauch alle 2 Jahre erfolgen. Bei extremer Beanspruchung, z.B. bei Charterbooten, jährlich.

Folgendes Werkzeug und Pflegematerial werden benötigt:

- 2-3 verschieden große Schraubendreher;
- Imbus- Schlüssel 4 mm;
- Winschkurbel;
- Putzlappen;
- kleine Bürste (z.B. Zahnbürste);
- Petroleum als Reinigungsmittel (besser Gotthardt BLUE-SPEZIAL);
- Andersen- Winschenfett;

1. Nehmen Sie die Schrauben (1) ab.
2. Heben Sie den Führungsarm (2) und die Trommel (4) ab.
3. Setzen Sie die Winschkurbel auf. Ziehen Sie die Achse (5) mit Hilfe der Winschkurbel die Achse aus der Basis (13)
4. Demontieren Sie die Pallen (6) und Federn (7).
5. Demontieren Sie das Sperrzahnrad (15). Nehmen Sie **NICHT** die Innenplatte (14) aus der Basis. Stellen Sie sicher, dass die Innenplatte (14) in ihrer Nut liegt.
6. Zum Abheben des Rollenlagers (8) benötigen Sie einen kleinen Schraubendreher. Setzen ihn vorsichtig zwischen Rollenlager und Basis (13) an. **Achten Sie darauf, dass das Rollenlager und die Lauffläche dabei nicht beschädigt werden.**
7. Demontieren Sie die Federn (11). **ACHTUNG:** demontieren Sie **NUR** die Federn (12) und **NICHT** die Pallen (11) an der Basis.
8. Reinigen Sie alle Teile mit BLUE-SPEZIAL (Petroleumersatz). Reinigen Sie auch die Innenseite der Trommel, insbesondere das Zahnrad und die Lauffläche des Gleitlagers.
9. Bauen Sie die Winsch in umgekehrter Reihenfolge wieder zusammen. Beim Zusammensetzen bringen Sie Andersen-Winschenfett auf die Zahnräder, Achsen, Gleitlager, Rollenlager, Pallen, Federn und Scheiben. Das geht sehr gut mit einer kleinen Bürste. Achtung: Auf Pallen und Federn darf nur ein leichter Fettfilm aufgebracht werden, damit diese beweglich bleiben und nicht „kleben“.

**Wichtiger Hinweis:** Wenn Sie die Winsch zusammensetzen, prüfen Sie in jeder Stufe die einwandfreie Funktion der Sperrklinken bzw. Federn. Sie müssen leicht beweglich sein und nach dem Passieren eines Zahnrad-Zahnes sofort in die Halteposition zurückschnappen. Wenn eine Sperrklinke nicht einwandfrei beweglich ist, müssen Palle und Feder wieder herausgenommen, gereinigt, leicht gefettet und sorgfältig wieder eingebaut und getestet werden. Zu viel Fett lässt die Sperrklinken unter Umständen „kleben“. **Nicht einwandfrei funktionierende Sperrklinken können die Winsch unkontrolliert zurücklaufen lassen und unter Umständen Boot und Mannschaft gefährden.**

**Das Andersen Service-Kit Nr.18 (Art.-Nr. 710018) beinhaltet alle Verschleißteile für diese Winsch.**

## Gebrauchsanleitung

Die Andersen Wensch 12ST /12ST FS ist eine Eingang-Wensch. Sie ist geeignet zur Verwendung als Schot, Fall- oder Streckerwensch auf Sportbooten. Nachfolgend wird nur auf Schot Bezug genommen. **Die Dimensionierung auf das individuelle Boot muss nach der Andersen-Dimensionierungstabelle erfolgen und die Wensch nach der Montageanleitung fachgerecht montiert werden.**

Voraussetzung für die Bedienung dieser Wensch ist eine Segelausbildung oder mindestens eine ausführliche Einweisung durch den verantwortlichen Bootsführer. Die Sicherheitsregeln der allgemeinen Seemannschaft sind zu beachten.

Die Schot muss **grundsätzlich rechts herum** (im Uhrzeigersinn) **mit drei Törns** auf die Wenschtrommel und **mit dem vierten Törn** über den Führungsarm (2) in den Selftailing-Ring (Klemmring) gelegt werden.

Wenn Sie mit der Kurbel nach rechts (im Uhrzeigersinn) drehen, dreht sich die Trommel parallel und nimmt die aufgelegte Schot mit. Beim drehen der Kurbel nach links bleibt die Trommel stehen.

Zum Holen der Schot können Sie entweder die Kurbel nach rechts im Uhrzeigersinn um 360° drehen oder „pumpen“, d.h. die Kurbel in beliebiger Position hin und her bewegen.

Die Andersen "Power Ribs" auf der Trommelfläche halten die Schot zuverlässig. Auch bei hohem Schotzug ist dank der "Power Ribs" nur ein geringer Gegenzug an der holenden Part notwendig. Das entlastet besonders den Führungsarm, der die Schot in den Klemmring einführt. Dieser Klemmring dreht sich mit der Wensch und bewirkt, dass die Schot nicht mehr, wie bei konventionellen Wenschen, von einer Hand gegengehalten werden muss. Der Bediener kann bei Bedarf mit beiden Händen kurbeln.

Zum Fieren wird die Schot aus dem Klemmring genommen und nach Bedarf per Hand gefiert. Bei einer Wende sollen alle Törns von der Trommel genommen werden, damit die Schot nicht von den sehr effektiven "Power Ribs" gestoppt wird.

### Wichtige Hinweise:

Der Bootsführer muss **Kinder und Mitsegler** an Bord vorsorglich auf die allgemeinen Gefahren hinweisen, die von Schoten und Wenschen in Bezug auf das Einklemmen von Fingern oder anderen Körperteilen entstehen können.

Verwenden Sie auf der Andersen 12ST nur Schoten mit einem Durchmesser von 8 bis 14 mm. **Schoten mit geringerem Durchmesser halten nicht zuverlässig im Klemmring. Schoten mit größerem Durchmesser können den flexiblen Klemmring beschädigen.** Legen Sie keine geschlagenen Festmacherleinen mit größerem Durchmesser in den Klemmring!

Nehmen Sie aus Sicherheitsgründen die Kurbel nach Gebrauch immer aus der Wensch. Stellen Sie sicher, dass die Schot in einem Winkel **von 3-8°** von unten in die Trommel einläuft. Andernfalls kann es zu "Überläufern" kommen. Siehe dazu Montageanleitung: Abbildungen Einlaufwinkel und Auslaufwinkel der Schoten und Fallen.

Beachten Sie bitte unbedingt unsere Wartungshinweise. Andersen-Wenschen auf normalen Fahrtenseglern müssen regelmäßig jedes zweite Jahr gemäß unseren Wartungsanweisungen gewartet werden. Hoch beanspruchte Wenschen auf Regatta- oder Charterbooten müssen jedes Jahr gewartet werden. Verwenden Sie ausschließlich das nicht harzende **ANDERSEN WINSCHENFETT** mit Silikon- und Teflon-Bestandteilen.

## **1. Garantie**

1.1 Andersen-Winschen und -Antriebe sind nach dem allgemeinen Stand der Technik mit jahrzehntelanger Erfahrung konstruiert, produziert und werden ständig weiter entwickelt. Technische Änderungen im Sinne der Weiterentwicklung des Produktes behält sich Andersen, ohne weitere Nachricht oder Hinweis, vor.

1.2 Die Garantiezeit für alle manuellen Andersen Winschen beträgt drei Jahre. Die Garantiezeit beginnt am Verkaufstag im Fachhandel (zu dokumentieren mit Verkaufsquittung/Rechnung) bzw. am Datum der Rechnung für das komplette Boot an den Erstkäufer.

1.3 Die Garantiezeit für elektrische und hydraulische Antriebe, hydraulische Pumpen, Schläuche, Verbindungen etc., Schaltpaneele und elektrische Ausrüstungen und andere für die Andersen Winschen gelieferte Zurüstungsteile beträgt ein Jahr.

1.4 Die Garantie bezieht sich auf alle Bauteile der Winschen und Zurüstungsteile in Bezug auf Material- oder Verarbeitungsfehler.

## **2. Garantiebedingungen**

2.1 Voraussetzung für eine Garantieabwicklung ist die korrekte Dimensionierung und Montage der Wunsch, der bestimmungsgemäße Gebrauch gemäß der Gebrauchsanleitung und nach den allgemein anerkannten Regeln der Seemannschaft, sowie die richtige Wartung gemäß der Andersen Wartungsanleitung.

2.2 Reklamationen in Bezug auf fehlerhafte Funktion von Andersen-Produkten müssen über den Verkäufer, d.h. den Fachhändler, die Werft oder über den regionalen Vertreter im jeweiligen Land erfolgen. Der festgestellte Fehler muss sofort nach Auftreten schriftlich beschrieben und an Andersen oder seinen Vertreter gemeldet werden. Erst wenn der regionale Vertreter oder Andersen selbst aufgrund der Fehlerbeschreibung die Einsendung der reklamierten Wunsch oder der Zurüstungsteile verlangt, soll die Wunsch bzw. die reklamierten Teile an die jeweilige Adresse geschickt werden.

2.3 Die Garantie erstreckt sich nur auf den Austausch fehlerhafter Einzelteile und die Reparatur von Produktionsfehlern der Wunsch. Andersen behält sich die Entscheidung vor, ob Einzelteile getauscht oder repariert werden, oder ob die reklamierte Wunsch oder die Zurüstungsteile komplett ausgetauscht werden.

2.4 Entstehende Demontage- und Montagekosten sowie Frachtkosten gehen zu Lasten des Käufers bzw. des Reklamierenden.

2.5 Die Garantie erstreckt sich ausdrücklich nicht auf Folgekosten, d.h. z.B. Charterausfall, entgangene Segelfreude, Folgeschäden am Boot oder an anderen Bootsteilen, anderen Wasserfahrzeugen, Anlagen oder allgemeiner Verkehrsgefährdung.

2.6 Garantieabwicklung und Reparaturen dürfen nur von Personen und Betrieben vorgenommen werden, die von Andersen ausdrücklich dafür autorisiert wurden. Reparaturaufträge von Andersen oder eines Andersen-Vertreters sind nur gültig, wenn der Auftrag schriftlich erteilt wurde.

2.7 Alle Absprachen zwischen Andersen, Andersen-Vertretern, dem Käufer bzw. Reklamierendem und Service-Betrieben bedürfen der Schriftform. Mündliche Absprachen werden von Andersen nicht anerkannt.

2.8 Wenn durch Gesetze in den verschiedenen Staaten etwaige einzelne oben genannte Bestimmungen unwirksam werden, wird die Wirksamkeit der übrigen Bestimmungen nicht berührt.





# WORLDWIDE DISTRIBUTION & SERVICE

**ANDERSEN Argentina**  
Argen Mast & Systems s.r.l.  
Tel.: 11 4742 44 62  
Fax: 11 4742 44 62  
E-mail: info@argenmast.com.ar

**ANDERSEN Australia**  
Allyacht Spars Australia  
Tel.: 07 3893 2233  
Fax: 07 3893 2478  
E-mail: info@allyachtspars.com.au  
Web: www.allyachtspars.com.au

**ANDERSEN Austria**  
Robert Lindemann KG  
Tel.: 040 21 11 970  
Fax: 040 21 11 97 30  
E-mail: info@lindemann-kg.de  
Web: www.lindemann-kg.de

**ANDERSEN Belgium**  
Jachten Jupiter  
Tel.: 03 457 43 81  
Fax: 03 457 68 21  
E-mail: jup@village.uu.net.be

**ANDERSEN Canada**  
Rekord Marine Enterprises Ltd  
Tel.: 604 325 5233  
Fax: 604 325 0326  
Toll free fax: 1-800-663-6424  
E-mail: steve@rekord-marine.com  
Web: www.seatosky.com/rekord

**ANDERSEN Chile**  
Pro Nautica  
Tel.: 246 3456  
Fax: 229 7109

**ANDERSEN Croatia**  
Navela  
Tel.: 052 214 542  
Fax.: 052 213 558  
E-mail: navela@pu.tel.hr

**ANDERSEN Czech Republic**  
Nereide Yachting Ltd.  
Tel.: 420 02 579 416 12  
Fax.: 420 02 579 417 46  
E-mail: perlange@nereide-yachting.com

**ANDERSEN Denmark**  
WATSKI A/S  
Tel.: 45 76 40 11  
Fax: 45 76 40 12  
E-Mail: kontaktdk@watski.com  
Web: www.watski.com

**ANDERSEN Finland**  
Ky Jotiko-Marine Kb  
Tel.: 09 135 1344  
Fax: 09 135 1404  
E-mail: info@jotiko-marine.com  
Web: www.jotiko-marine.com

**ANDERSEN France**  
Greement Import - Head office:  
Tel.: 02 28 03 01 01  
Fax: 02 28 03 19 91  
E-mail: infoGI@greementimport.fr  
Web: www.greementimport.fr

**ANDERSEN Germany**  
Herman Gotthardt Gmbh  
Tel.: 040 851 50 50  
Fax: 040 850 91 33  
E-mail: info@gotthardt-yacht.de  
Web: www.gotthardt-yacht.de

**ANDERSEN Great Britain**  
Nauquip  
Tel.: 01489 885336  
Fax: 01489 885337  
E-mail: sales@nauquip.com  
Web: www.nauquip.com

**ANDERSEN Greece**  
Meltemi Yacht Service  
Tel.: 210 9849983  
Fax: 210 9844356  
E-mail: meltemi@biznet.com.gr

**ANDERSEN Hungary**  
Marina Yacht Sport  
Tel.: 322 86 55  
Fax: 322 98 34  
E-mail: info@marina.hu  
Web: www.marina.hu

**ANDERSEN Italy**  
G & G Rigging  
Tel.: 02 240 09 80  
Fax: 02 26 22 14 22  
E-mail: gegrigging@tiscalinet.it  
Web: www.gegrigging.com

**ANDERSEN Netherlands**  
Nautec Engineering B.V.  
Tel.: 04 755 377 60  
Fax: 04 755 377 59  
E-mail: info@nautec.nl  
Web: www.nautec.nl

**ANDERSEN New Zealand**  
Nordic Marketing Ltd.  
Tel.: 09 368 4740  
Fax: 09 368 4741  
E-mail: nordic@xtra.co.nz  
Web: www.nordic.co.nz

**ANDERSEN Norway**  
Navimo Nordic AB/-at Termomarin A/S  
Fokserødveien 31  
N-3241 Sandefjord  
Tel.: 33 42 00 90  
Fax: 33 42 00 91  
E-mail: post@termomarin.no  
Web: www.termomarin.no

**ANDERSEN Polen**  
SAIL SERVICE  
Tel.: +48 58 307 37 85  
Fax: +48 58 307 09 24  
E-mail: office@sailservice.com.pl

**ANDERSEN Portugal**  
J.P. Velas  
Tel.: 289 321 155  
Fax: 289 321 159  
E-mail: j.p.velas@mail.telepac.pt

**ANDERSEN Singapore**  
Alquest Marketing  
Tel.: 749 9359  
Fax: 749 9360  
E-mail: alquest@singnet.com.sg

**ANDERSEN Slovenia**  
Metalcheramica d.o.o.  
Tel.: 67 22 412  
Fax: 67 22 411  
E-mail: mladen.lazar@siol.net

**ANDERSEN South Africa**  
Manex & Power Marine  
Tel.: 021 511 7292  
Fax: 021 510 1487  
E-mail: manex@manex.co.za  
Web: www.manex.co.za

**ANDERSEN Spain**  
Yacht Riggers Mallorca, s.l.  
Tel.: 971 58 41 30  
Fax: 971 58 41 31  
E-mail: info@yachtriggers.com  
Web: www.yachtriggers.com

**ANDERSEN Sweden**  
Plastimo Nordic AB  
Tel.: 0304 360 60  
Fax: 0304 307 43  
E-mail: info@plastimo.se  
Web: www.plastimo.se

**ANDERSEN Schweiz**  
Robert Lindemann KG  
Tel.: 040 211 19 70  
Fax: 040 211 19 730  
E-mail: info@lindemann-kg.de  
Web: www.lindemann-kg.de

**ANDERSEN Trinidad & Tobago**  
Soca Sails  
Tel.: 868 634 4178  
Fax: 868 634 1044  
E-mail: info@socasails.com

**ANDERSEN Turkey**  
Tursan A.S / North Sails  
Tel.: 90 212 696 9915  
Fax: 90 212 696 9919  
E-mail: yetkin@tursan.com.tr

**ANDERSEN U.S.A**  
Scandvik Inc.  
Tel.: 772 567 2877  
Fax: 772 567 9113  
Toll free 1-800-535-6009  
E-mail: sebastian@scandvik.com  
Web: www.scandvik.com

