

SIMRAD

NSS evo3S

Manual de instalación

ESPAÑOL



www.simrad-yachting.com

Prólogo

Exención de responsabilidad

Dado que Navico mejora continuamente este producto, nos reservamos el derecho de realizar cambios al producto en cualquier momento. Dichos cambios pueden no aparecer recogidos en esta versión del manual. Póngase en contacto con su distribuidor más cercano si necesita más ayuda.

Es responsabilidad exclusiva del propietario instalar y usar el equipo de manera que no cause accidentes ni daños personales o a la propiedad. El usuario de este producto es el único responsable de seguir las medidas de seguridad marítimas.

NAVICO HOLDING AS Y SUS FILIALES, SUCURSALES Y AFILIADOS RECHAZAN TODA RESPONSABILIDAD DERIVADA DEL USO DE CUALQUIER TIPO DE ESTE PRODUCTO QUE PUEDA CAUSAR ACCIDENTES, DAÑOS O QUE PUEDA QUEBRANTAR LA LEY.

Este manual representa el producto tal y como era en el momento de la impresión. Navico Holding AS y sus filiales, sucursales y afiliados se reservan el derecho de modificar sin previo aviso las características técnicas.

Idioma principal

Este informe, cualquier manual de instrucciones, guías de usuario y otra información relacionada con el producto (Documentación) puede ser traducida a, o ha sido traducida de, otro idioma (Traducción). En caso de conflicto entre cualquier traducción de la Documentación, la versión en lengua inglesa constituirá la versión oficial de la misma.

Copyright

Copyright © 2020 Navico Holding AS.

Garantía

La tarjeta de garantía se suministra como un documento aparte. En caso de cualquier duda, consulte el sitio web de la marca de su unidad o sistema:

www.simrad-yachting.com

Declaraciones de conformidad

Declaraciones

Las declaraciones de conformidad correspondientes están disponible en:

www.simrad-yachting.com

Europa

Navico declara bajo su única responsabilidad que el producto cumple con los requisitos de:

- La directiva RED 2014/53/UE de la CE.

Estados Unidos de América

Navico declara bajo su única responsabilidad que el producto cumple con los requisitos de:

- Parte 15 de las reglas de la FCC. El uso queda sujeto a las siguientes dos condiciones: (1) este dispositivo puede no producir interferencia, y (2) este dispositivo debe aceptar cualquier interferencia, incluyendo la que podría producir un funcionamiento no deseado

⚠ Advertencia: Se advierte al usuario de que cualquier cambio o modificación que no esté expresamente aprobado por la parte responsable de la conformidad podría invalidar la autorización del usuario de operar el equipo.

- **Nota:** Este equipo genera, usa y puede irradiar energía de radiofrecuencia y, si no está instalado y no se usa de acuerdo con las instrucciones, puede producir interferencia dañina a las comunicaciones de radio. Sin embargo, no existen garantías de que no se producirá interferencia en una instalación en particular. Si este equipo produce

interferencia dañina a la recepción de radio y televisión, lo cual puede determinarse encendiendo y apagando el equipo, se sugiere al usuario intentar corregir la interferencia mediante una o más de las siguientes medidas:

- Reorientar o reubicar la antena receptora
- Aumentar la separación entre el equipo y el receptor
- Conecte el equipo a una salida de un circuito distinta de la salida a la que está conectado el receptor.
- Consultar con el proveedor o un técnico experimentado para recibir ayuda

ISED de Canadá

Este dispositivo cumple con las especificaciones para normativas de radio con excepción de licencia dispuestas por el departamento ISED (Innovation, Science and Economic Development [Innovación, ciencia y desarrollo económico]) de Canadá. El uso queda sujeto a las siguientes dos condiciones: (1) este dispositivo puede no producir interferencia y (2) este dispositivo debe aceptar cualquier interferencia, incluyendo la que podría producir un funcionamiento no deseado del dispositivo.

Australia y Nueva Zelanda

Navico declara bajo su única responsabilidad que el producto cumple con los requisitos de:

- Los requisitos de los dispositivos de nivel 2 de la norma de 2017 sobre radiocomunicaciones (compatibilidad electromagnética).
- Las normas de 2014 sobre radiocomunicaciones (dispositivos de corto alcance).

Uso de Internet

Algunas funciones de este producto utilizan una conexión a Internet para carga y descarga de datos.

El uso de Internet mediante una conexión móvil o celular, o de tipo "pago por MB", puede comportar un consumo alto de datos. Su proveedor de servicios podría cobrarle en función de los datos que transfiera. Si no está seguro, póngase en contacto con su proveedor de servicios para confirmar los precios y restricciones.

Marcas registradas

Navico® es una marca registrada de Navico Holding AS.

Simrad® se utiliza bajo licencia de Kongsberg.

Bluetooth® es una marca comercial registrada de Bluetooth SIG, Inc.

C-Monster™ es una marca comercial de JL Marine Systems, Inc.

CZone™ es una marca comercial de Power Products LLC.

Evinrude® es una marca comercial registrada de BRP US, Inc.

FLIR® es una marca comercial registrada de FLIR.

HDMI® y HDMI™, el logotipo de HDMI y High-Definition Multimedia Interface son marcas comerciales o marcas comerciales registradas de HDMI Licensing LLC en Estados Unidos y en otros países.

Mercury® es una marca comercial registrada de Mercury.

NMEA® y NMEA 2000® son marcas comerciales registradas de National Marine Electronics Association.

Power-Pole® es una marca comercial registrada de JL Marine Systems, Inc.

SD™ y microSD™ son marcas comerciales registradas de SD-3C, LLC en Estados Unidos y en otros países, o ambos.

SmartCraft VesselView® es una marca comercial registrada de Mercury.

Suzuki® es una marca comercial registrada de Suzuki.

Yamaha® es una marca comercial registrada de Yamaha.

Referencias de productos Navico

Este manual hace referencia a los siguientes productos Navico:

- Broadband Radar™ (Broadband Radar)
- GoFree™ (GoFree)
- Radar de compresión de pulsos Halo™ (Radar Halo)

Sobre este manual

Las imágenes utilizadas en el presente manual pueden no reflejar exactamente la pantalla de su unidad.

Convenciones de texto importantes

El texto importante que requiere una atención especial del lector está resaltado del siguiente modo:

→ **Nota:** Usado para atraer la atención del lector a un comentario o información importante.

⚠ **Advertencia:** Usado cuando es necesario advertir al personal de que debe actuar con cuidado para evitar lesiones y/o daños a equipos o al personal.

Público objetivo

Este manual se redactó para instaladores del sistema.

El manual presupone que el lector tiene un conocimiento básico acerca este tipo de equipos en cuanto se refiere a:

- tareas de instalación
- terminología y prácticas náuticas

Manuales traducidos

Es posible encontrar versiones traducidas del manual en el siguiente sitio web:

- www.simrad-yachting.com

Contenido

7 Introducción

- 7 Elementos incluidos
- 8 Controles frontales
- 9 Lector de tarjetas
- 10 Conectores

11 Instalación

- 11 Directrices generales de montaje
- 13 Montaje en el soporte en forma de "U"
- 14 Montaje empotrado
- 14 Ajuste y retirada del embellecedor

15 Cableado

- 15 Conectores
- 15 Directrices para el cableado
- 15 Alimentación
- 18 NMEA 2000
- 19 Entrada de vídeo y NMEA 0183
- 21 Ethernet
- 22 Sonda, canal 1: conector azul
- 22 Sonda, canal 2: conector negro
- 23 Salida HDMI
- 23 Puerto USB

25 Configuración del sistema

- 25 Encendido y apagado del sistema
- 25 Primer encendido
- 25 Secuencia de configuración del sistema
- 25 Cuadro de diálogo Settings
- 26 Ajustes del sistema
- 27 Activación y desactivación de funciones y aplicaciones
- 28 Alarmas
- 28 Instalación del radar
- 31 Ajustes de la sonda
- 34 Ajustes del piloto automático
- 35 Ajustes del combustible
- 38 Ajustes de Wireless
- 38 Ajustes de red

42 Compatibilidad con terceros

- 42 CZone
- 43 Naviop
- 43 Mercury
- 43 Suzuki Marine
- 43 Yamaha
- 43 Evinrude
- 43 Power-Pole
- 44 Configuración de la cámara FLIR

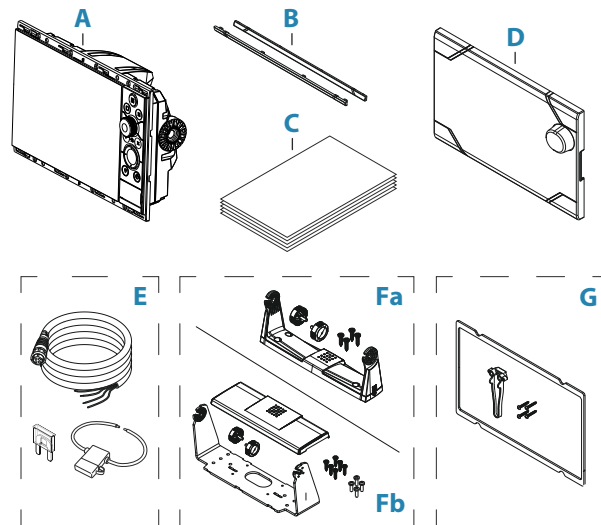
45 Apéndice

- 45 Especificaciones técnicas
- 47 Dibujos dimensionales
- 48 Datos compatibles

1

Introducción

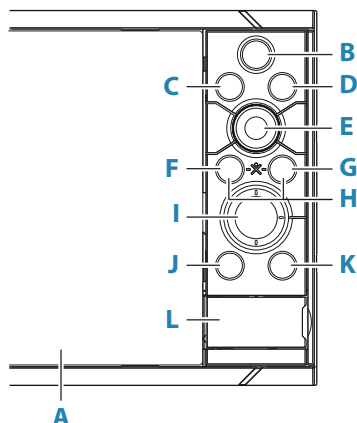
Elementos incluidos



- A** Unidad de visualización
- B** Moldura del embellecedor
- C** Paquete de documentación
- D** Protector solar
- E** Kit de cable de alimentación
 - Cable de alimentación
 - Fusible
 - Portafusibles
- Fa** Kit de soporte en forma de U, unidades de 9"
 - Soporte de plástico en forma de U
 - Palomillas del soporte
 - Tornillos de montaje
 - 4 tornillos autorroscantes de 10 x 3/4"
- Fb** Kit de soporte en forma de U, unidades de 12"
 - Soporte metálico en forma de U
 - Cubierta del soporte
 - Palomillas del soporte
 - Tornillos de montaje
 - 6 tornillos autorroscantes de 14 x 1"
 - 4 cabezales panorámicos de M4x12
- G** Kit de montaje en panel
 - Junta
 - Plantilla para tornillos
 - Tornillos de montaje
 - Unidades de 9" y 12": 8 tornillos autorroscantes de 4 x 1/2"
 - Unidades de 16": 12 tornillos autorroscantes de 4 x 1/2"

→ **Nota:** El kit de soporte en forma de U para unidades de 16" se vende por separado.

Controles frontales



A Pantalla táctil

B Páginas/Inicio

- Pulse para abrir la página de inicio y seleccionar las páginas y opciones de configuración.

C Mando giratorio: tecla configurable por el usuario. Consulte "Configurar mando giratorio" en la página 26.

Por defecto sin piloto automático conectado al sistema:

- Pulsación corta: alterna entre los paneles de la pantalla dividida.
- Pulsación larga: maximiza el panel activo en la pantalla dividida.

Por defecto con piloto automático conectado al sistema:

- Pulsación corta: abre el controlador de piloto automático y pone el piloto en modo en espera.
- Pulsación larga: alterna entre los paneles de la pantalla dividida.

D Tecla Menú

- Pulse para mostrar el menú del panel activo.

E Botón giratorio

- Gire el botón para activar el zoom o desplazarse por el menú; púselo para seleccionar una opción.

F Tecla Enter

- Pulse para seleccionar una opción o para guardar los ajustes.

G Tecla EXIT

- Púlsela para salir de un cuadro de diálogo, para volver al menú anterior y para borrar el cursor del panel.

H MOB

- Pulse simultáneamente las teclas Enter y Exit para crear una señal MOB (hombre al agua) en la posición de la embarcación.

I Teclas de dirección

- Pulse para activar o mover el cursor.
- Funcionamiento en menú: púselas para desplazarse por los elementos de menú y ajustar un valor.

J Tecla de marcado

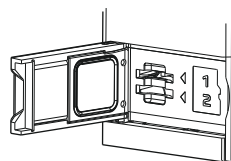
- Pulse para colocar un waypoint en la posición de la embarcación o en la posición del cursor cuando este último esté activo.
- Manténgala pulsada para abrir el cuadro de diálogo Plotear, desde donde puede seleccionar opciones para añadir waypoints, rutas y tracks nuevos o gestionar los ya existentes.

K Tecla de encendido

- Manténgala pulsada para encender o apagar la unidad.
- Púlselo una vez para acceder al cuadro de diálogo Controles del sistema. Repita pulsaciones cortas para alternar entre los niveles de luminosidad por defecto.

L Cubierta del lector de tarjetas

Lector de tarjetas



Se puede utilizar una tarjeta de memoria para:

- Datos de carta
- Actualizaciones de software
- Transferencia de datos de usuario
- Inicio de sesión con los datos de usuario
- Copias de seguridad del sistema

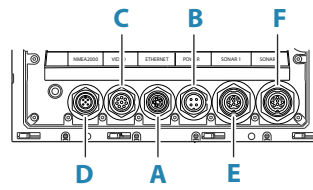
→ **Nota:** No descargue, transfiera ni copie archivos en una tarjeta de cartas. Al hacerlo, podría dañar la información de la tarjeta.

La tapa protectora siempre debe cerrarse de forma segura inmediatamente después de insertar o extraer una tarjeta para evitar la entrada de agua.

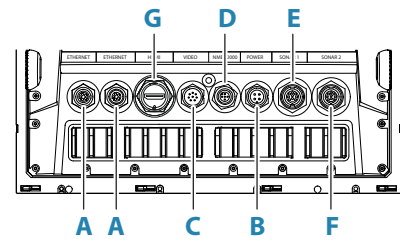
Conectores

Conectores

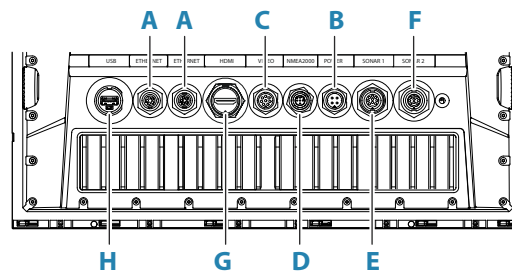
Unidades de 9"



Unidades de 12"



Unidades de 16"



- A Ethernet:** red Ethernet
- B Alimentación:** alimentación, control de alimentación y alarma externa
- C Vídeo:** vídeo compuesto y NMEA 0183
- D NMEA 2000:** datos NMEA 2000
- E Sonda, canal 1**
- F Sonda Canal 2**
- G HDMI:** salida de vídeo HDMI
- H Conector USB:** ratón, teclado o unidad de almacenamiento USB

2

Instalación

Directrices generales de montaje

⚠ Advertencia: No instale la unidad en una atmósfera peligrosa/inflamable.

→ **Nota:** Elija una ubicación donde la unidad no se vea expuesta a condiciones que excedan las especificaciones técnicas.

Lugar de montaje

Este producto genera calor, lo que debe tenerse en cuenta al elegir la ubicación del montaje. Asegúrese de que el área seleccionada permite:

- El tendido, la conexión y el soporte de cables.
- La conexión y el uso de dispositivos de almacenamiento portátiles.
- La visión de cualquier indicador LED.
- El fácil acceso a las piezas que en que se deba realizar mantenimiento.

Tenga también en cuenta lo siguiente:

- El espacio libre alrededor de la unidad para evitar el sobrecalentamiento.
- La estructura y resistencia de la superficie de montaje con respecto al peso del equipo.
- Cualquier vibración de la superficie de montaje que pueda dañar el equipo.
- Cables eléctricos ocultos que podrían dañarse al perforar los orificios.

Ventilación

Una ventilación inadecuada y el posterior sobrecalentamiento de la unidad pueden reducir el rendimiento y la vida útil de la misma.

Se recomienda contar con ventilación en la parte trasera en todas las unidades que no están montadas en soportes.

Asegúrese de que los cables no obstruyen el flujo de aire y que los orificios de ventilación no estén bloqueados.

Algunos ejemplos de opciones de ventilación interior, en orden de preferencia, son:

- Aire de presión positiva procedente del sistema de aire acondicionado de la embarcación.
- Aire de presión positiva procedente de los ventiladores de refrigeración locales (ventilador necesario en la entrada, ventilador opcional en la salida).
- Flujo de aire pasivo procedente de los conductos de aire.

Interferencias eléctricas y de radiofrecuencia

Esta unidad cumple las normativas sobre compatibilidad electromagnética (EMC) correspondientes. Para garantizar que el rendimiento de EMC no se vea comprometido, se aplican las siguientes directrices:

- Batería independiente utilizada para el motor de la embarcación.
- Mínimo de 1 m (3 pies) entre el dispositivo, los cables del dispositivo y cualquier equipo o cable transmisor que emita señales de radio.
- Mínimo de 2 m (7 pies) entre el dispositivo, los cables del dispositivo y la radio SSB.
- Más de 2 m (7 pies) entre el dispositivo, los cables del dispositivo y el haz del radar.

WiFi

Es importante probar el rendimiento de la WiFi antes de decidir la ubicación de la unidad.

El material de construcción (acero, aluminio o carbono) y las estructuras pesadas pueden afectar al rendimiento de la WiFi.

Se aplican las siguientes directrices:

- Seleccione una ubicación en la que haya una línea de visión clara y directa entre las unidades conectadas mediante WiFi.
- Mantenga una distancia lo más corta posible entre las unidades WiFi.

- Monte la unidad WiFi al menos a 1 m (3 pies) de distancia de:
 - Otros productos con WiFi.
 - Productos que envíen señales inalámbricas en el mismo rango de frecuencia.
 - Equipos que puedan generar interferencias.

Distancia de seguridad del compás

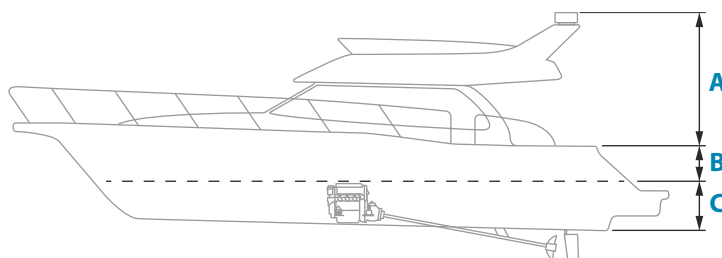
La unidad emite interferencias electromagnéticas que pueden provocar lecturas imprecisas en un compás cercano. Para evitar la imprecisión del compás, la unidad debe montarse lo suficientemente lejos como para que la interferencia no afecte a las lecturas del mismo. Para conocer la distancia mínima de seguridad del compás, consulte "*Especificaciones técnicas*" en la página 45.

GPS

Es importante probar el rendimiento del GPS antes de decidir la ubicación de la unidad.

El material de construcción (acero, aluminio o carbono) y las estructuras pesadas pueden afectar al rendimiento del GPS. Evite una ubicación de montaje en la que obstáculos metálicos bloqueen la vista del cielo.

Para subsanar un mal funcionamiento se puede añadir un módulo de GPS bien situado.



- A** Ubicación óptima (sobre cubierta)
- B** Ubicación menos efectiva
- C** Ubicación no recomendada

→ **Nota:** Tenga en cuenta el balanceo lateral si monta el sensor GPS a una altura considerable sobre el nivel del mar. La escora y el cabeceo puede dar lugar a posiciones falsas y afectar al movimiento direccional real.

Pantalla táctil

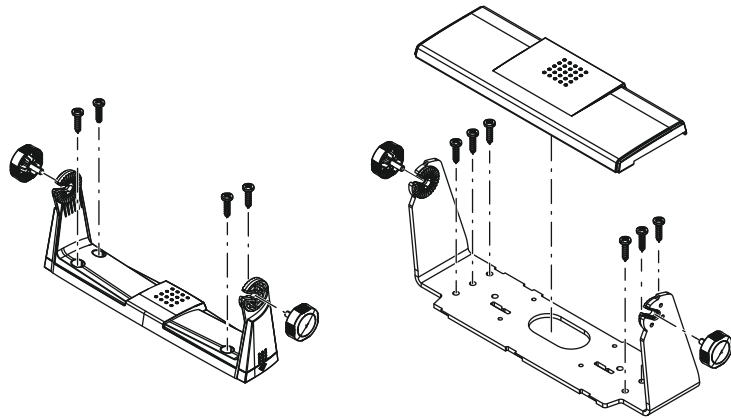
El funcionamiento de la pantalla táctil puede verse afectado por la ubicación de la unidad. Evite lugares en los que la pantalla esté expuesta a:

- Luz solar directa.
- Precipitaciones prolongadas o inmersión en agua.

Montaje en el soporte en forma de "U"

- 1 Coloque el soporte en la ubicación deseada. Asegúrese de que la localización elegida tiene la altura suficiente como para alojar la unidad en el soporte y poder inclinarla. También es necesario disponer de espacio suficiente en ambos lados para poder apretar y aflojar los botones.
- 2 Marque el lugar donde irán los tornillos, utilizando para ello el propio soporte como plantilla y taladre los orificios guía.
- 3 Atornille el soporte con las fijaciones adecuadas para el material en el que lo va a montar.
- 4 Para los soportes metálicos, instale la cubierta de plástico sobre la parte inferior del soporte.
- 5 Monte la unidad en el soporte mediante las palomillas. Ajústelos solo a mano.

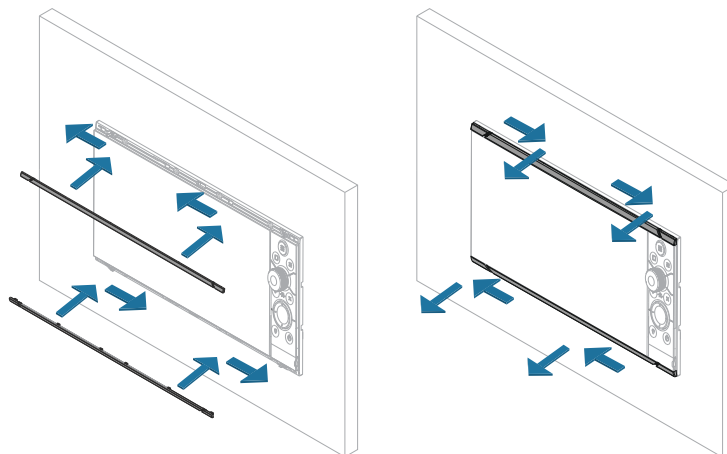
Los tornillos que se muestran a continuación son meramente ilustrativos. Utilice las fijaciones adecuadas para el material en el que va a montar el soporte.



Montaje empotrado

Consulte la plantilla de montaje independiente para obtener instrucciones sobre el montaje del panel.

Ajuste y retirada del embellecedor



→ **Nota:** La unidad que aparece en la ilustración es solo un ejemplo.

3

Cableado

Conectores

En los diferentes modelos hay diferentes conectores. Para conocer los conectores disponibles y la disposición correspondiente, consulte "Conectores" en la página 10.

Directrices para el cableado

No:

- Haga dobleces marcados en los cables.
- Coloque los cables de forma que pueda entrar agua en los conectores.
- Coloque los cables de datos cerca del radar, el transmisor o los cables de alta conducción de corriente o de señal de alta frecuencia.
- Coloque los cables de modo que interfieran en los sistemas mecánicos.
- Coloque los cables sobre bordes o rebabas afilados.

Sí:

- Deje holgura en los cables.
- Fije los cables con bridas para que queden bien asegurados.
- Si extiende o acorta cables, suelde/crimpe y aisle todo el cableado. La extensión de cables debería hacerse con conectores de crimpado o soldando y cubriendo con película termorretráctil. Mantenga las juntas lo más alto posible para minimizar la posibilidad de que se sumerjan en agua.
- Deje espacio junto a los conectores para poder conectar y desconectar los cables fácilmente.

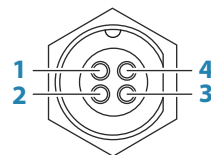
⚠ Advertencia: Antes de comenzar la instalación, asegúrese de cortar la alimentación eléctrica. Si deja la alimentación conectada o se conecta durante la instalación, puede provocar un incendio, una descarga eléctrica u otros daños graves. Asegúrese de que el voltaje de la fuente de alimentación es compatible con la unidad.

⚠ Advertencia: El cable positivo de la fuente (rojo) debe estar siempre conectado a (+) CC a un fusible o un disyuntor (de una capacidad lo más próxima posible a la del fusible).

Alimentación

El conector de alimentación se utiliza para alimentación, control de alimentación y salida de alarma externa.

Detalles del conector de alimentación



Toma de la unidad (macho)

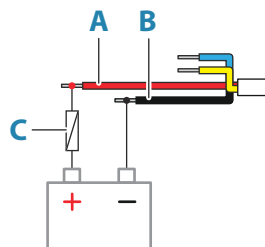
Patilla	Objetivo
1	CC negativa
2	Alarma externa
3	Control de encendido
4	+12/24 V de CC

Conexión de alimentación

La unidad está diseñada para alimentarse mediante un sistema de 12 o 24 V de CC.

Está protegida contra la inversión de polaridad, la subtensión y la sobretensión (durante un tiempo limitado).

Debe instalarse un fusible o un disyuntor en la alimentación positiva. Para conocer la capacidad recomendada para los fusibles, consulte "*Especificaciones técnicas*" en la página 45.



Tecla	Objetivo	Color
A	+12/24 V de CC	Rojo
B	CC negativa	Negro
C	Fusible	

Conexión del control de alimentación

El cable amarillo del cable de alimentación puede utilizarse para controlar la forma de encender y apagar la unidad.

Control de encendido mediante la tecla de encendido

La unidad se encenderá/apagará al pulsar la tecla de encendido de la unidad.

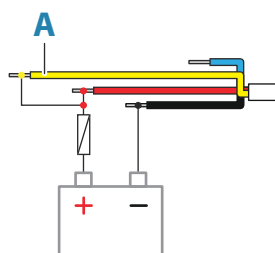
Deje el cable amarillo del control de encendido desconectado y cubra con cinta adhesiva o una película termorretráctil el extremo para evitar un cortocircuito.

Control de encendido mediante conexión a la red eléctrica

La unidad se encenderá o apagará sin usar la tecla de encendido cuando la alimentación eléctrica esté conectada o desconectada respectivamente.

Conecte el cable amarillo al cable rojo después del fusible.

→ **Nota:** La unidad no se puede apagar con el botón de encendido, pero se puede poner en modo en espera (la retroiluminación de la pantalla se apaga).

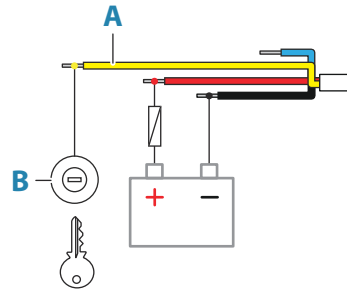


Tecla	Objetivo	Color
A	Cable de control de encendido, conectado a la red eléctrica	Amarillo

Encendido controlado por ignición

La unidad se encenderá una vez encendido el arranque para que los motores comiencen a funcionar.

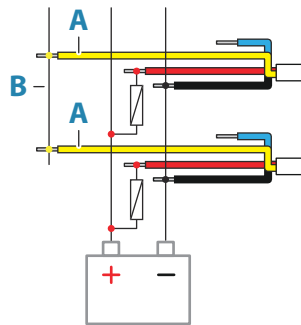
→ **Nota:** Las baterías de arranque del motor y las baterías que alimentan el resto de sistemas deben tener una conexión a tierra común.



Tecla	Objetivo	Color
A	Cable de control de encendido	Amarillo
B	Interruptor de ignición	

Control de encendido mediante el bus de alimentación

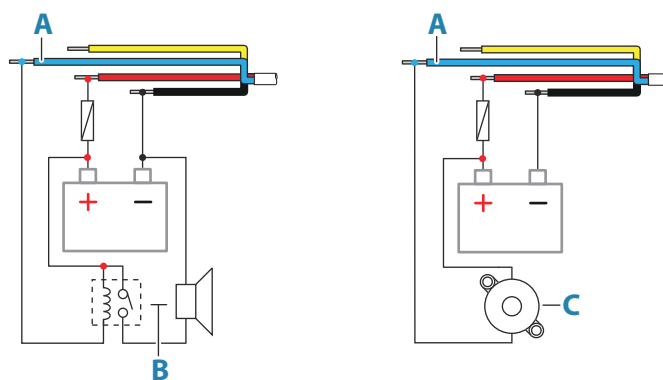
El cable de control de encendido amarillo puede ser una entrada que enciende la unidad cuando se conecta la alimentación eléctrica o una salida que enciende otros dispositivos cuando se enciende la unidad. Se puede configurar en la fase de instalación para controlar el estado de alimentación de las pantallas y los dispositivos compatibles. Al cambiar el sistema, la unidad se puede definir para que sea un control de encendido secundario o principal.



Tecla	Objetivo	Color
A	Cable de control de encendido	Amarillo
B	Bus de control de alimentación	

Si una unidad se configura como control de encendido principal y se enciende mediante la llave de encendido, generará tensión de salida en el bus de alimentación. Esto encenderá tanto las unidades principales como las unidades secundarias. Si una unidad se configura como control de encendido secundario, no se puede apagar con su propio botón de encendido mientras haya encendida una unidad principal de control de encendido. Al pulsar la tecla de encendido, la unidad pasará al modo de espera. Si todas las unidades de control de encendido principal están apagadas, las unidades de control de encendido secundario se pueden encender y apagar con su propia tecla de encendido. Sin embargo, esta tecla no encenderá otras unidades conectadas al bus de alimentación.

Alarma externa



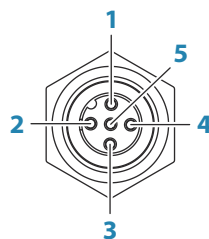
Para las sirenas que consuman más de 1 A, utilice un relé.

Tecla	Objetivo	Color
A	Salida de alarma externa	Azul
B	Sirena y relé	
C	Zumbador	

NMEA 2000

El puerto de datos NMEA 2000 permite recibir y compartir una gran cantidad de datos procedentes de diversas fuentes.

Información sobre los conectores



Toma de la unidad (macho)

Pin	Objetivo
1	Malla
2	NET-S (+12 V de CC)
3	NET-C (CC negativa)
4	NET-H
5	NET-L

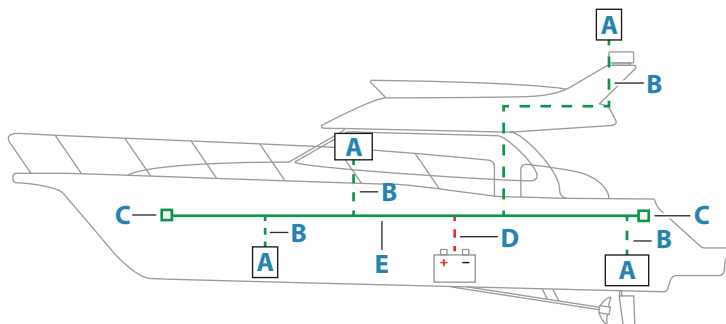
Planificación e instalación de una red NMEA 2000

Una red NMEA 2000 consta de una red troncal alimentada en la que se conectan los cables de conexión a los dispositivos NMEA 2000. La red troncal debe extenderse dentro de un radio de 6 m (20 pies) de las ubicaciones de todos los productos que se deseen conectar, por lo general en un trazado de proa a popa.

Se aplican las siguientes directrices:

- La longitud total de la red troncal no debe superar los 100 metros (328 pies).

- Un solo cable de conexión tiene una longitud máxima de 6 metros (20 pies). La longitud total de todos los cables de conexión combinados no debe superar los 78 metros (256 pies).
- Se debe instalar un terminador en cada extremo de la red troncal. El terminador puede ser un conector con terminador o una unidad con un terminador integrado.



- A** Dispositivo NMEA 2000
- B** Cable de conexión
- C** Terminador
- D** Fuente de alimentación
- E** Red troncal

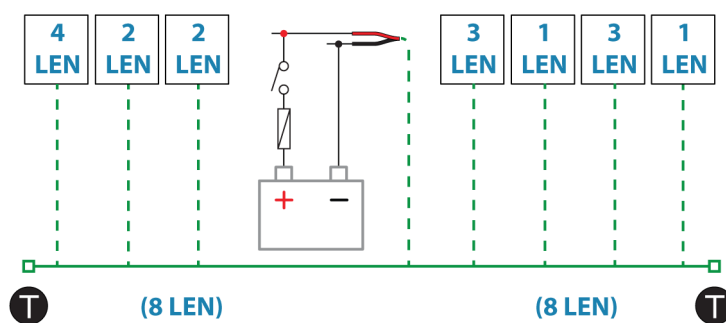
Alimentación de la red NMEA 2000

La red requiere su propia fuente de alimentación de 12 V de CC protegida por un fusible de 3 amperios.

En sistemas más pequeños: conecte la alimentación en cualquier ubicación de la red troncal.

En sistemas más grandes: conecte la alimentación en un punto central de la red troncal para equilibrar la caída de tensión de la red. Configure la instalación de modo que la carga/consumo de corriente de cada lado del nodo de alimentación sea la misma.

→ **Nota:** 1 LEN (del inglés Load Equivalency Number, número de carga equivalente) es igual a un consumo de corriente de 50 mA.

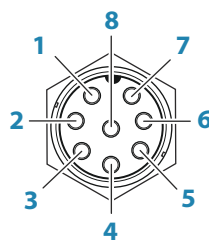


→ **Nota:** No conecte el cable de alimentación NMEA 2000 a los mismos terminales que utilicen las baterías de arranque, el piloto automático, el propulsor u otros dispositivos de corriente elevada.

Entrada de vídeo y NMEA 0183

La unidad cuenta con un conector combinado de entrada de vídeo y NMEA 0183. El conector está etiquetado como VIDEO en la parte posterior de la unidad.

Detalles del conector

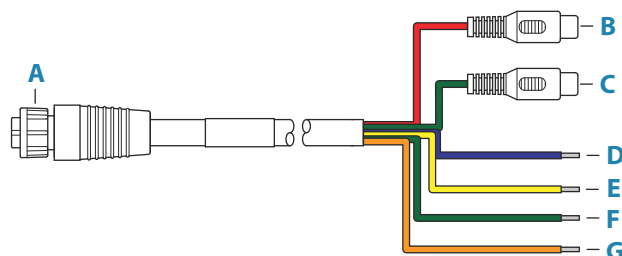


Toma de la unidad (macho)

Patilla	Objetivo
1	Conexión a tierra del vídeo 1
2	Vídeo 1 (+)
3	Conexión a tierra del vídeo 2
4	Vídeo 2 (+)
5	NMEA 0183 TX_B
6	NMEA 0183 TX_A
7	NMEA 0183 RX_A
8	NMEA 0183 RX_B

Cable de entrada de vídeo/NMEA 0183

→ **Nota:** Este cable (referencia 000-00129-001) no se incluye con la unidad.



Tecla	Color	Objetivo
A		Conector de cable de entrada de vídeo/datos a la unidad
B	Rojo	Entrada de cámara 1 (conector coaxial RCA)
C	Verde	Entrada de cámara 2 (conector coaxial RCA)
D	Azul	NMEA 0183 TX_B
E	Amarillo	NMEA 0183 TX_A
F	Verde	NMEA 0183 RX_A
G	Naranja	NMEA 0183 RX_B

Entrada de vídeo

La unidad puede conectarse a una fuente de vídeo compuesta y mostrar imágenes de vídeo en su pantalla.

→ **Nota:** Los cables de la cámara no se suministran y deberán seleccionarse para que sean compatibles con la terminación (RCA en la unidad y, por lo general, conector BNC o RCA en el extremo del cable de la cámara).

- **Nota:** Las imágenes de vídeo no se compartirán con otra unidad mediante la red. Sólo es posible visualizar el vídeo de la unidad conectada a la fuente de vídeo.
- **Nota:** Los formatos NTSC y PAL son compatibles.

Configuración de la entrada de vídeo

Las configuraciones de la entrada de vídeo se realizan en el panel de vídeo. Consulte el manual del operador para obtener más información.

NMEA 0183

La unidad tiene una interfaz en serie NMEA 0183 incorporada, que proporciona una entrada y una salida. Los puertos correspondientes utilizan el estándar NMEA 0183 (serie equilibrada) y se pueden configurar en el software para diferentes velocidades de transmisión de hasta 38 400 baudios.

Emisores y receptores

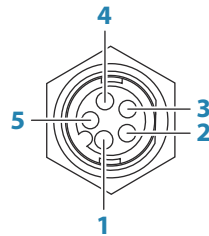
Solo se puede conectar un emisor (dispositivo de salida) a una entrada de serie (RX) de la unidad, de acuerdo con el protocolo NMEA0183. Sin embargo, un puerto de salida (TX) de la unidad se puede conectar a un máximo de tres dispositivos receptores, en función de las características del hardware del receptor.

Ethernet

Los puertos Ethernet se pueden utilizar para transferir datos y para sincronizar datos creados por el usuario. Se recomienda que cada dispositivo del sistema esté conectado a la red Ethernet.

No se requiere ninguna configuración especial para establecer una red Ethernet.

Detalles del conector Ethernet



Toma de la unidad (hembra)

Pin	Objetivo
1	Transmitir positivo TX+
2	Transmitir negativo TX-
3	Recibir positivo RX+
4	Recibir negativo RX-
5	Malla

Dispositivo de expansión Ethernet

La conexión de dispositivos de red se puede establecer mediante un dispositivo de expansión Ethernet. Se pueden agregar dispositivos de expansión adicionales para alcanzar el número requerido de puertos.

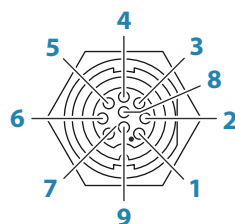
Sonda, canal 1: conector azul

Compatible con:

- Sonda/sonda CHIRP
- DownScan

→ **Nota:** El cable del transductor de 7 pines se puede conectar a un puerto de 9 pines mediante un cable adaptador de 7 a 9 pines. Sin embargo, si el transductor tiene un sensor de velocidad de las paletas, los datos de velocidad del agua no aparecerán en la unidad.

Detalles del conector



Toma de la unidad (hembra)

Patilla	Objetivo
1	Consumo/Masa
2	No se usa
3	No se usa
4	Transductor -
5	Transductor +
6	No se usa
7	No se usa
8	Temp. +
9	ID de transductor

Sonda, canal 2: conector negro

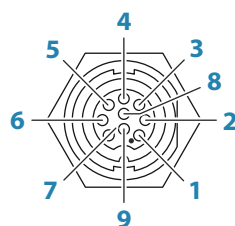
Compatible con:

- Sonda/sonda CHIRP
DownScan
SideScan
Activo de imágenes/Activo de imágenes 3 en 1/TotalScan/StructureScan
ForwardScan

→ **Nota:** El cable del transductor de 7 pines se puede conectar a un puerto de 9 pines mediante un cable adaptador de 7 a 9 pines. Sin embargo, si el transductor tiene un sensor de velocidad de las paletas, los datos de velocidad del agua no aparecerán en la unidad.

→ **Nota:** El canal 2 permite utilizar las funciones de SideScan mediante transductores Active Imaging, Active Imaging 3 en 1, TotalScan y StructureScan HD.

Detalles del conector



Toma de la unidad (hembra)

Patilla	Objetivo
1	Consumo/Masa
2	Estribor +
3	Estribor -
4	Transductor -
5	Transductor +
6	Babor +
7	Babor -
8	Gráfico
9	ID de transductor

Salida HDMI

La unidad puede conectarse a un monitor externo para replicar vídeo en una ubicación remota. La imagen se muestra en el monitor externo con la resolución nativa propia de las unidades, por lo que el monitor externo debe admitir la misma resolución o poder escalarla.

→ **Nota:** Es posible que algún monitor de TV HDMI aplique un sobre barrido que recorte la imagen, provocando la pérdida de contenido importante. Consulte el manual del monitor en busca de una opción para desactivar el sobrebarrido o ajustar la escala.

Detalles del conector HDMI



Toma de la unidad (hembra)

La unidad está equipada con conectores HDMI estándar (tipo A).

Requisitos del cable HDMI

→ **Nota:** La unidad debe desactivarse antes de conectar o desconectar un cable HDMI.

Mientras que el estándar HDMI no indica la longitud máxima del cable, la señal se puede ver afectada en recorridos largos. Utilice únicamente cables HDMI de alta calidad homologados de Navico o de otros fabricantes. Los cables de terceros deben probarse antes de la instalación. Para recorridos de más de 10 m, puede ser necesario agregar un amplificador de HDMI o utilizar adaptadores HDMI-CAT6.

Puerto USB

El puerto USB puede utilizarse para lo siguiente:

- Conectar un teclado.
- Conectar un ratón.

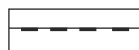
- Cargar un dispositivo conectado Para conseguir la máxima potencia de salida, consulte "*Especificaciones técnicas*" en la página 45.
- Conectar un dispositivo de almacenamiento.
- Conectar un lector de tarjetas.

→ **Nota:** Si quiere leer tarjetas de cartas con un lector de tarjetas USB conectado al puerto USB, se necesita un lector de tarjetas USB MI10.

Los dispositivos USB deben ser hardware estándar compatible con PC.

→ **Nota:** La longitud del cable USB no deberá exceder los 5 metros si se usan cables normales. Es posible utilizar longitudes superiores a 5 metros si se usa un cable USB activo.

Detalles del conector USB



Toma de la unidad (hembra)

La unidad está equipada con conectores USB estándar de tipo A.

4

Configuración del sistema

Encendido y apagado del sistema

Se enciende el sistema pulsando la tecla de encendido.

Pulse y mantenga pulsada la tecla de encendido para apagar la unidad.

Si se suelta la tecla antes de que finalice la operación de apagado, se cancela el proceso de apagado.

También puede desactivar la unidad desde el cuadro de diálogo Controles del sistema.

→ **Nota:** Si la alimentación de la unidad se controla la energía por el cable de control de encendido, consulte la sección del cableado de control de alimentación para obtener más información acerca del encendido y apagado de la unidad.

Primer encendido

Al encender la unidad por primera vez, o después de restablecer los valores de fábrica, en la unidad se muestra una serie de cuadros de diálogos. Responda a las indicaciones del cuadro de diálogo para realizar configuraciones importantes.

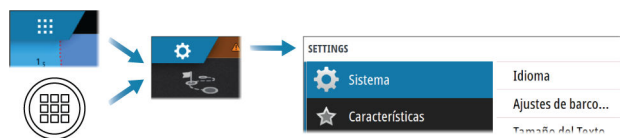
Puede realizar configuraciones adicionales y cambiar más adelante los ajustes mediante los cuadros de diálogo de configuración del sistema.

Secuencia de configuración del sistema

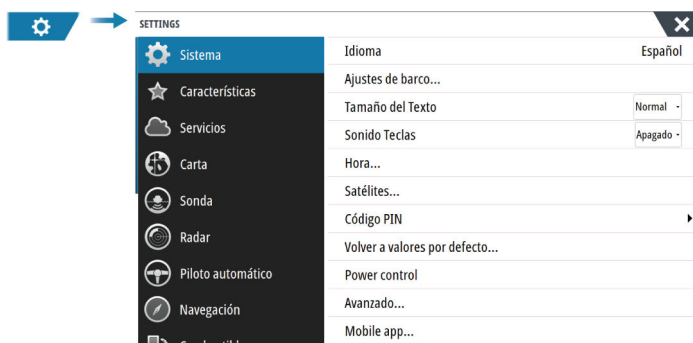
- 1 Configuración general:** consulte "*Ajustes del sistema*" en la página 26.
 - Realice los ajustes generales que desee.
 - Configure el control de alimentación.
- 2 Configuración avanzada:** consulte "*Avanzado*" en la página 27.
 - Active o desactive funciones.
 - Revise las opciones de configuración avanzada y realice los cambios que desee.
- 3 Selección de fuente:** consulte "*Ajustes de red*" en la página 38.
 - Asegúrese de que se han seleccionado las fuentes de datos externos adecuadas.
- 4 Configuración de funciones**
 - Configure funciones específicas como se describe más adelante en esta sección.

Cuadro de diálogo Settings

La configuración del sistema se realiza en el cuadro de diálogo Settings.



Ajustes del sistema



Ajustes de barco

Se usa para especificar los atributos físicos de la embarcación.

Hora

Defina los ajustes de hora para que se adecuen a la posición de la embarcación, así como los formatos de fecha y hora.

Configurar mando giratorio

Configura la acción del mando giratorio en la parte frontal de la unidad.

Código PIN

Permite establecer un código PIN para evitar el acceso no autorizado a los ajustes del sistema.

→ **Nota:** Anote el código PIN y guárdelo en un lugar seguro.

Si configura la protección por contraseña, el código PIN debe introducirse cuando se selecciona alguna de estas funciones. Cuando se ha introducido un código PIN correcto, se puede acceder a todas sin tener que volver a introducir el código.

- Ajustes, función que se activa en la página de inicio o el cuadro de diálogo Controles del sistema.
- Alarmas, función que se activa en la barra de herramientas.
- Almacenamiento, función que se activa en la barra de herramientas.
- Tienda, función que se activa en la barra de herramientas.

Configuración del control de alimentación

Determina la respuesta de la unidad a las señales aplicadas al cable de control de alimentación. Consulte "*Conexión del control de alimentación*" en la página 16.

Esta configuración solo es aplicable si el cable amarillo se utiliza para el control de alimentación.

- Configure como equipo secundario si el cable de control de alimentación está conectado directamente a la alimentación, al interruptor de encendido o a un interruptor independiente. La unidad también debe configurarse como secundaria si desea que actúe como tal cuando se conecte a un bus de control de alimentación.
- Configure como principal para que esta unidad active o desactive otros dispositivos conectados al bus de control de alimentación.

Cuando se apaga o enciende una unidad principal, todas las unidades conectadas al mismo bus de control de alimentación se apagan o encienden.

Mientras una unidad principal está encendida, no se puede apagar una unidad secundaria.

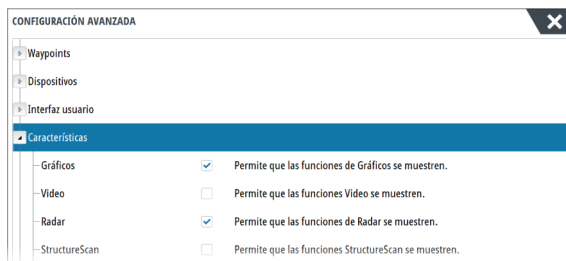
Si no hay ninguna unidad principal encendida, las unidades secundarias pueden encenderse o apagarse de manera independiente.

Avanzado

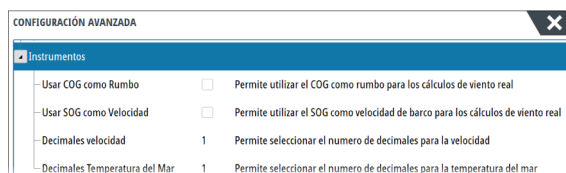
Se usa para configurar la Configuración avanzada y el modo en el que el sistema muestra la distinta información de la interfaz del usuario.

Activación o desactivación de funciones

Utilice la opción de función para activar o desactivar funciones que el sistema no active o desactive automáticamente.



SOG como velocidad de la embarcación y COG como rumbo



Usar SOG como Velocidad

Si la velocidad del barco no está disponible en el sensor de la corredera, podrá utilizar la velocidad sobre el fondo (SOG) desde un GPS. La SOG aparece como velocidad del barco y se utiliza en los cálculos de viento real y en el registro de velocidad.

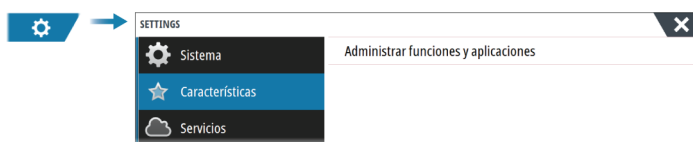
Usar COG como Rumbo

Si los datos de rumbo no están disponibles en un sensor del compás, podrá utilizar COG desde un GPS. COG se usará en los cálculos del viento real.

→ **Nota:** El piloto automático no puede utilizarse con COG como fuente de rumbo. El COG no puede calcularse cuando se está parado.

Activación y desactivación de funciones y aplicaciones

Utilice la opción de funciones de ajustes del sistema para activar o desactivar funciones y aplicaciones.



Administración de funciones y aplicaciones

Puede administrar, instalar y desinstalar funciones y aplicaciones. Al desinstalar una función o aplicación, el icono se elimina de la página de inicio. Las funciones y aplicaciones podrán volver a instalarse.

Desbloqueo de funciones

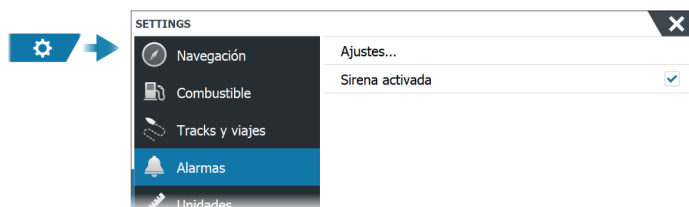
Algunas funciones adicionales se pueden adquirir por separado. Estas funciones se pueden desbloquear introduciendo un código de desbloqueo.

Seleccione la función que desee desbloquear. Siga las instrucciones de adquisición e introduzca el código de desbloqueo de la función.

Después de introducir el código de desbloqueo de la función en la unidad, la función estará disponible para utilizarse.

→ **Nota:** La opción de desbloqueo de funciones solo estará disponible si la unidad es compatible con la función bloqueada.

Alarmas



Ajustes

Lista de todas las opciones de alarma disponibles en el sistema, con los ajustes actuales. Desde esta lista puede activar, desactivar y cambiar los límites de alarma.

Activación de la sirena

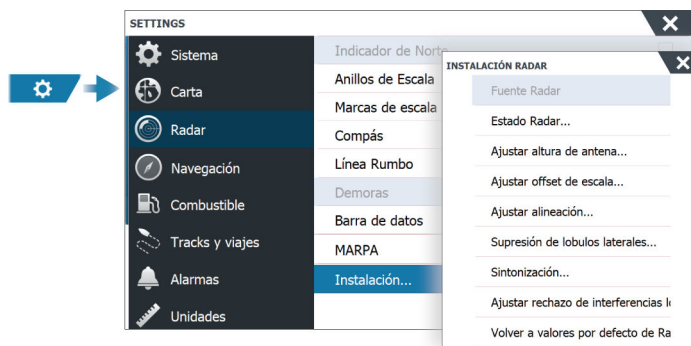
La opción Sirena activada debe estar configurada para que la unidad ponga en marcha el sonido cuando surja una situación de alarma.

Su configuración también determina el funcionamiento de la salida de alarma externa.

Instalación del radar

El sistema de radar necesita una configuración específica para el sensor del radar a fin de ajustarse a una serie de variables de diferentes instalaciones.

→ **Nota:** Los ajustes de instalación disponibles dependen del tipo y modelo de radar.



Fuente de radar

En un sistema con más de un sensor de radar, el dispositivo que vaya a configurarse se selecciona desde este menú.

→ **Nota:** Los radares que admiten el modo de radar doble aparecen representados dos veces en la lista de fuentes, con los sufijos A y B.

Estado Radar

Se muestran información sobre el escáner y las funciones del escáner, que se utilizan principalmente para obtener información y para proporcionar asistencia durante la detección de fallos.

Ajustar altura de antena

Establezca la altura del escáner de radar con relación a la superficie del agua. El radar utiliza este valor para calcular los ajustes correctos de STC.

Seleccionar longitud de antena

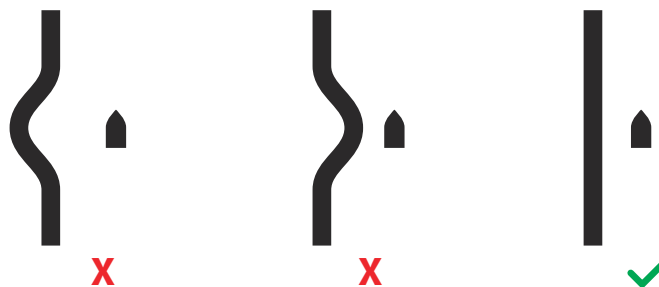
Selecciona la longitud correcta de la antena.

Ajustar offset de escala

El barrido de radar debe comenzar en su embarcación (una escala de radar de cero). Es posible que tenga que ajustar el offset de la escala de radar para conseguirlo. Si no se establece correctamente, podría aparecer un gran círculo oscuro en el centro del barrido. Es posible que note objetos rectos como, por ejemplo, espigones o muelles con curvas o una hendidura. Los objetos cercanos a la embarcación pueden aparecer como acercados o alejados.

Ajuste el offset de la escala como se muestra a continuación cuando la embarcación se encuentre a unos 45 - 90 m (de 50 a 100 yardas) de un muelle de pared recta o una característica similar que produzca un eco en línea recta en la pantalla.

- 1 Coloque la embarcación en paralelo al muelle.
- 2 Ajuste el offset de la escala para hacer que el eco del muelle aparezca como una línea recta en la pantalla.



Ajustar alineación de demora

Esta opción se usa para alinear el marcador de rumbo de la pantalla con la línea central de la embarcación. Compensará cualquier desalineación leve del escáner durante la instalación.

La desalineación que no se corrija puede poner en peligro el seguimiento de blancos, lo que puede dar lugar a interpretaciones erróneas y peligrosas de riesgos de navegación potenciales.

Cualquier imprecisión resultará evidente al usar MARPA o la superposición de cartas.

- 1 Oriente la embarcación hacia un objeto aislado en reposo, o bien a un AIS de largo alcance en el que el icono de AIS coincida con el eco del radar.
- 2 Ajuste la alineación de rumbo entre macro y fina de manera que la línea de rumbo toque el extremo del objeto seleccionado.

Supresión de lóbulos laterales

En ocasiones, puede producirse una devolución de objetivo falsa junto con devoluciones de objetivos fuertes, como barcos grandes o puertos de contenedores. Esto ocurre porque la antena del radar no puede centrar toda la energía del radar transmitida en un haz único y una pequeña cantidad de energía se transmite en otras direcciones. Esta energía se denomina energía del lóbulo lateral y ocurre en todos los sistemas de radar. Las devoluciones que producen los lóbulos laterales tienden a mostrarse como arcos.

→ **Nota:** Este control solo lo deben ajustar usuarios de radar expertos. Si este control no se ajusta correctamente, puede producirse una pérdida de objetivos en entornos de puerto.

Cuando el radar está montado en sitios donde hay objetos metálicos cerca del radar, la energía del lóbulo temporal aumenta porque el enfoque del haz empeora. Los ecos

magnificados del lóbulo lateral pueden eliminarse con el control Supresión de lóbulos laterales.

Por defecto, este control está establecido en Auto y normalmente no sería necesario ajustarlo. Sin embargo, si hay bastantes perturbaciones metálicas alrededor del radar, tal vez haya que aumentar la supresión de lóbulos laterales.

Para ajustar el valor de supresión de lóbulos laterales:

1. Establezca la escala del radar entre 1/2 nm y 1 nm, y la supresión de lóbulos laterales en Auto.
2. Lleve la embarcación a una ubicación en la que es probable que se vean las devoluciones del lóbulo lateral. Normalmente, la situación ideal sería cerca de un barco grande, un puerto de contenedores o un puente de metal.
3. Cruce el área hasta que se vean las devoluciones más fuertes de lóbulos laterales.
4. Cambie la auto supresión de lóbulos laterales a OFF y, a continuación, ajuste el control de supresión de lóbulos laterales lo suficiente como para eliminar las devoluciones de lóbulos laterales. Puede que tenga que supervisar 5-10 barridos de radar para asegurarse de que se han eliminado.
5. Vuelva a cruzar el área y vuelva a ajustar si todavía se producen devoluciones de lóbulos laterales.

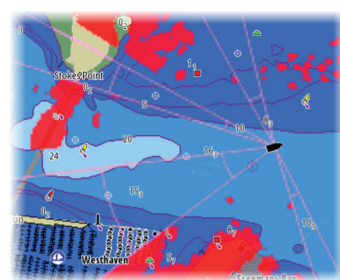
Borrado de sectores

Un radar instalado muy cerca de un mástil o de una estructura puede causar reflejos no deseados o interferencias en la imagen del radar. Utilice la función de borrado de sectores para detener la transmisión del radar en hasta cuatro sectores de la imagen.

- **Nota:** Los sectores se configuran en relación a la línea de rumbo del radar. La demora del sector se mide desde la línea central del sector.
- **Nota:** El borrado de sectores debe aplicarse con sumo cuidado para evitar la reducción de la utilidad del radar para identificar targets válidos y potencialmente peligrosos.



PPI del radar principal



Radar superpuesto en la carta

Ajustar el ángulo de parada de matriz abierta

El ángulo de parada es la posición final de la antena respecto a la línea de rumbo del radar cuando el radar está en espera. La antena dejará de girar una vez alcanzada la compensación deseada.

Ajustar rechazo de interferencias locales

Las interferencias de algunas fuentes de a bordo pueden interferir en el radar Broadband. Un síntoma podría ser un objetivo grande en la pantalla que sigue teniendo la misma demora relativa aunque la embarcación cambie de dirección.

Luz de Halo

Controla los niveles de iluminación azul del Radar Halo. La iluminación solo puede ajustarse cuando el radar está en modo de espera.

- **Nota:** Puede que el uso de la iluminación azul del pedestal no esté aprobado en la ubicación de su embarcación. Consulte la normativa para embarcaciones aplicable a su región antes de encender la iluminación azul.

Sintonización

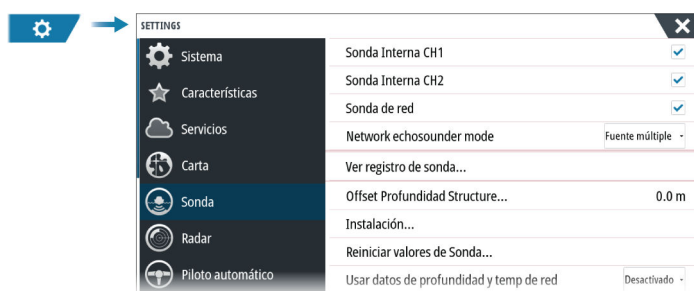
La sintonización automática funcionará correctamente en la mayoría de instalaciones. La sintonización manual se utiliza en caso de ser necesario para ajustar el resultado de una sintonización automática.

Restablecimiento de los valores por defecto del radar

Borra todos los ajustes de usuario e instalador que se aplican a la fuente de radar seleccionada y restaura los valores de fábrica.

- **Nota:** Utilice esta opción con cuidado. Tome nota primero de los ajustes actuales, especialmente los ya establecidos por el operador si el radar ya ha estado en servicio activo.

Ajustes de la sonda



Sonda Interna CH1 y CH2

Si se selecciona esta opción, es posible seleccionar el canal interno de la sonda en el menú del panel sonda.

Si no se selecciona, esta opción desactiva el canal interno de la sonda de la unidad. No se mostrará como fuente de sonda para ninguna unidad de la red. No seleccione esta opción para los canales sin ningún transductor conectado.

Sonda de red

Seleccione esta opción para compartir transductores desde esta unidad con otras unidades conectadas a la red Ethernet. Además, es necesario seleccionar el parámetro de ajuste para ver otros dispositivos de sonda activados en la red.

Al deseleccionarla, deja de ser posible compartir los transductores conectados a esta unidad con otras unidades conectadas a la red y tampoco es posible ver otras fuentes de la red que tengan esta función activada.

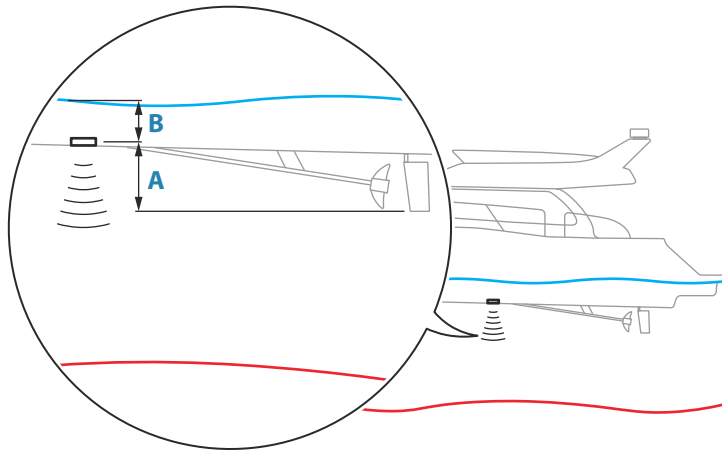
Modo Sonda de red

La configuración del modo Sonda de red selecciona si se pueden seleccionar solo una o varias fuentes de ecosonda al mismo tiempo.

- **Nota:** La fuente única se selecciona automáticamente si hay sondas antiguas en la red. No puede cambiar esta configuración si hay sondas antiguas en la red. Debe seleccionarse el modo Fuente múltiple si no hay ninguna sonda antigua conectada a la red.
- **Nota:** Al cambiar el modo a fuente múltiple, debe esperar 30 segundos y, a continuación, apagar todas las fuentes. Espere 1 minuto y reinicie todas las fuentes conectadas.

Offset de profundidad de Structure

Todos los transductores miden la profundidad del agua desde el transductor al fondo. Por ello, las lecturas de profundidad del agua no tienen en cuenta la distancia desde el transductor hasta el punto más bajo de la embarcación en el agua o desde el transductor hasta la superficie del agua.



- Para mostrar la profundidad desde el punto más bajo de la embarcación hasta la parte inferior, establezca un offset que sea igual a la distancia vertical entre el transductor y la parte más baja de la embarcación, **A** (valor negativo).
- Para mostrar la profundidad desde la superficie del agua hasta la parte inferior, establezca un offset que sea igual a la distancia vertical entre el transductor y la superficie del agua, **A** (valor negativo).
- Para la profundidad por debajo del transductor, establezca el offset en 0.

Uso de datos de profundidad y temperatura de red

Seleccione la fuente desde la que se comparten datos de profundidad y temperatura en la red NMEA 2000.

Instalación

Utilice este cuadro de diálogo para configurar las fuentes disponibles.

SONDA INSTALACIÓN	
Fuente	Esta unidad CH1
Nombre Fuente	
Prof. de búsqueda	Ilimitado
Offset Profundidad (m)	0.0
Calibración corredera (%)	100
Promedio corredera	1 seg
Temp agua...	
Tipo transductor	
<input type="button" value="Guardar"/> <input type="button" value="Cancelar"/>	

Fuente

Seleccione esta opción para mostrar una lista de fuentes disponibles para la configuración. Los ajustes que realice en el resto del cuadro de diálogo pertenecen a la fuente seleccionada.

Nombre Fuente

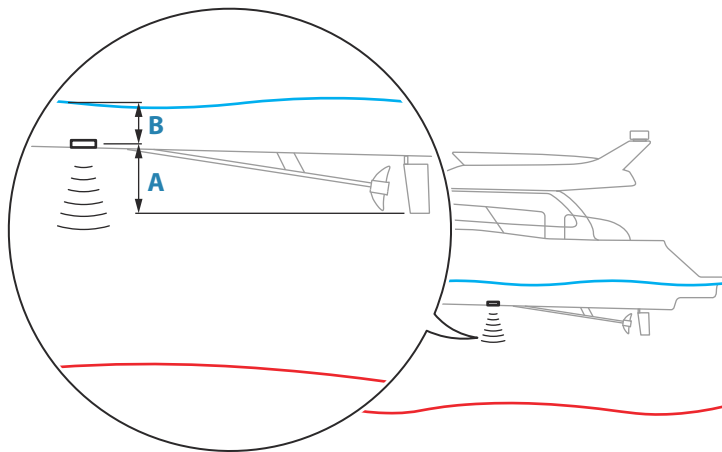
Seleccione esta opción para establecer un nombre descriptivo para el transductor seleccionado.

Profundidad de búsqueda

Los ruidos pueden causar que la sonda busque profundidades no reales. Al establecer la profundidad de búsqueda de forma manual, el sistema muestra los ecos recibidos de los objetos dentro de la escala de profundidad establecida.

Offset de profundidad

Todos los transductores miden la profundidad del agua desde el transductor al fondo. Por ello, las lecturas de profundidad del agua no tienen en cuenta la distancia desde el transductor hasta el punto más bajo de la embarcación en el agua o desde el transductor hasta la superficie del agua.



- Para mostrar la profundidad desde el punto más bajo de la embarcación hasta la parte inferior, establezca un offset que sea igual a la distancia vertical entre el transductor y la parte más baja de la embarcación, **A** (valor negativo).
- Para mostrar la profundidad desde la superficie del agua hasta la parte inferior, establezca un offset que sea igual a la distancia vertical entre el transductor y la superficie del agua, **A** (valor negativo).
- Para la profundidad por debajo del transductor, establezca el offset en 0.

Calibración velocidad

La calibración de la velocidad del agua se utiliza para ajustar el valor de la velocidad de la rueda de palas de forma que coincida con la velocidad real de la embarcación a través del agua. La velocidad real se puede determinar a partir de la velocidad sobre fondo (SOG) del GPS o cronometrando la embarcación en una distancia conocida. La calibración de la velocidad del agua se debe llevar a cabo en condiciones de calma, con un viento y un movimiento de corrientes mínimos.

Aumente este valor por encima del 100 % si la rueda de palas está por debajo de la lectura y reduzca este valor si está por encima. Por ejemplo, si la velocidad media del agua indica 8,5 nudos (9,8 MPH) y SOG registra 10 nudos (11,5 MPH), el valor de calibración debe incrementarse hasta el 117 %. Para calcular el ajuste, divida SOG por la velocidad de la rueda de palas y multiplique el producto por 100.

Intervalo de calibración: 50-200 %. Valor por defecto: 100 %.

Promedio de velocidad del agua

Se calcula el promedio de la velocidad del agua midiendo la velocidad de la embarcación en un intervalo de tiempo seleccionado. Los intervalos de velocidad del agua van desde uno a treinta segundos. Por ejemplo, si selecciona cinco segundos, la velocidad del agua que se mostrará se basará en un promedio de muestras durante 5 segundos.

Intervalo de calibración: 1-30 segundos. Valor por defecto: 1 segundo.

Calibración de la temperatura del agua

La calibración de temperatura se utiliza para ajustar el valor de la temperatura del agua indicado por el transductor de la sonda. Puede que sea necesario corregir determinadas influencias localizadas sobre la temperatura medida.

Intervalo de calibración: -9,9° - +9,9°. Valor por defecto: 0°.

→ **Nota:** La calibración de la temperatura del agua sólo aparece si el transductor admite la gestión de temperaturas.

Tipo de transductor

→ **Nota:** El tipo de transductor se establece automáticamente en aquellos transductores compatibles con Transducer ID (XID). El usuario no puede seleccionarlo.

El tipo de transductor se utiliza para seleccionar el modelo de transductor conectado al módulo de la sonda. El transductor seleccionado determinará las frecuencias que el usuario puede seleccionar durante el funcionamiento de la sonda. En el caso de algunos

transductores con sensores de temperatura incorporados, la lectura de la temperatura puede ser imprecisa o no estar disponible si se selecciona el transductor equivocado. Los sensores de temperatura tienen una o dos impedancias: 5000 o 10 000. Si ambas opciones están disponibles para el mismo modelo de transductor, consulte la documentación que acompaña al transductor para determinar la impedancia.

Reiniciar valores de Sonda

Restaura los ajustes de la sonda a los predeterminados de fábrica.

Instalación ForwardScan

Disponible cuando se conecta un transductor ForwardScan.

Para obtener información de configuración, consulte el manual del operador.

Ajustes del piloto automático

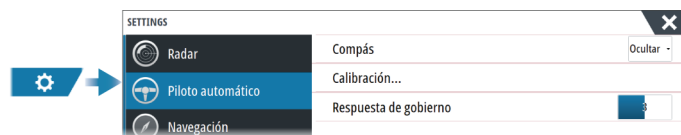
El cuadro de diálogo de ajustes del piloto automático depende del procesador de piloto automático que esté conectado al sistema. Si hay más de un piloto automático conectado, el cuadro de diálogo de ajustes del piloto automático muestra la opción para el piloto automático activo.

Los ajustes del piloto automático se pueden dividir entre ajustes configurados por el usuario y los ajustes configurados durante la instalación y puesta en marcha del sistema de piloto automático.

- Los ajustes del usuario pueden modificarse por diferentes condiciones de uso o preferencias del usuario.
- Los ajustes de instalación se definen durante la puesta en marcha del sistema de piloto automático. No se deben realizar modificaciones posteriores a estos ajustes.

En las siguientes secciones se describen los ajustes de la instalación para cada procesador de piloto automático. Para obtener más información, consulte el manual de usuario.

Ajustes de instalación específicos de NAC-1



Calibración

Se usa para calibrar el sistema de gobierno del barco (gobierno por cable o hidráulico) con NAC-1.

- **Nota:** El piloto automático debe calibrarse antes del primer uso y cada vez que se restablezca la configuración por defecto.

Calibración del gobierno por cable

- **Nota:** La fuente de timón debe estar establecida en respuesta de timón para poder ejecutar esta calibración.

Inicie el proceso de calibración seleccionando la opción de calibración de respuesta de timón y siga las instrucciones que aparecen en pantalla.

- **Nota:** Al centrar el motor durante el proceso de calibración, asegúrese de que el motor está visualmente centrado cuando el cuadro de diálogo muestre el valor 0. Si no es así, centre el motor visualmente antes de pulsar OK para alinear la posición física con el valor del cuadro de diálogo.

Una vez finalizado el proceso de calibración, seleccione la opción de prueba de timón para confirmar la calibración.

Si la calibración no pasa la prueba de timón:

- Confirme que el motor se mueve.

- Confirme que la lectura de respuesta de timón se mueve según la rotación del motor
- Compruebe el cable de la unidad de gobierno NAC-1
- Confirme que el motor se puede mover manualmente sin esfuerzo en cada dirección.
- Compruebe que no hay problemas mecánicos
- Compruebe las conexiones del cableado
- Repita la calibración del timón.

Calibración del sistema hidráulico

La calibración de la respuesta virtual del timón (VRF) se usa para embarcaciones con gobierno hidráulico cuando no está disponible la respuesta del timón.

→ **Nota:** La fuente del timón debe estar establecida en VRF para poder ejecutar esta calibración.

Inicie el proceso de calibración seleccionando la opción de calibración VRF y siga las instrucciones que aparecen en pantalla.

→ **Nota:** Cuando el piloto automático trate de girar el motor durante el proceso de calibración, asegúrese de que el movimiento del motor es perceptible y de que está girando en la dirección correcta antes de seleccionar **Sí** en el cuadro de diálogo. Si se selecciona **No**, NAC-1 invierte la dirección y aumenta la potencia la próxima vez que gire el motor durante el proceso de calibración.

→ **Nota:** Puede que deba seleccionar **No** varias veces para asegurarse de que la bomba suministre la potencia necesaria para girar el motor cuando la embarcación se desplace a gran velocidad.

Respuesta de gobierno

Se usa para aumentar o reducir la sensibilidad del gobierno. Un nivel de respuesta bajo reduce la actividad del timón y ofrece un gobierno más suave. Un nivel de respuesta alto aumenta la actividad del timón y ofrece un gobierno más brusco. Un nivel de respuesta demasiado alto ocasionará movimientos en "S" en la embarcación.

Ajustes específicos de instalación de NAC-2/NAC-3

Para la configuración y puesta en marcha de los NAC-2 o NAC-3, consulte la documentación incluida con el procesador del piloto automático.

Ajustes instalación específicos de AC70/AC80

No hay disponibles ajustes de instalación concretos disponibles para los procesadores AC70/AC80 en la pantalla multifunción.

→ **Nota:** La pantalla multifunción no puede utilizarse para configurar o poner en marcha un sistema AP70/AP80. Para obtener más información, consulte la documentación incluida con el sistema de piloto automático.

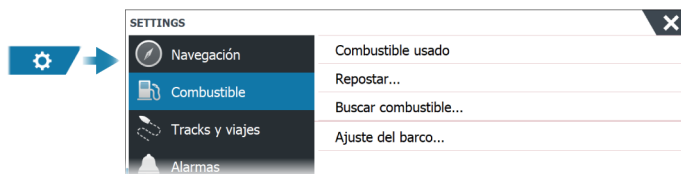
Ajustes del combustible

La función de combustible controla el consumo de combustible de una embarcación. Esta información se suma para indicar el uso de combustible en un viaje y en una temporada, y se utiliza para calcular el ahorro de combustible y mostrarlo en las páginas de instrumentos y en las barras de datos.

Para usar la función, se debe instalar en la embarcación un sensor de flujo de combustible Navico o un dispositivo pasarela/cable adaptador del motor NMEA 2000 con el dispositivo de almacenamiento de datos de combustible Navico. El sensor de flujo de combustible Navico no requiere el uso de un dispositivo de almacenamiento de combustible independiente. Consulte al fabricante del motor o al proveedor para solicitar información sobre si el motor proporciona o no salida de datos y qué adaptador hay disponible para conectar al NMEA 2000.

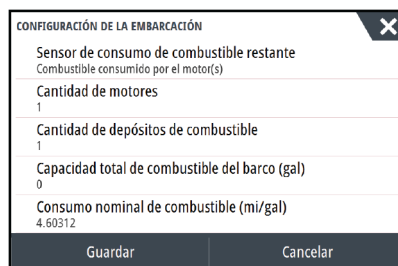
Una vez que se realiza la conexión física, asegúrese de que se completa la selección de fuentes. Las instalaciones con varios motores que usan los sensores de flujo de combustible o los dispositivos de almacenamiento de datos de combustible requerirán la configuración

de las ubicaciones de los motores correspondientes en la Lista de dispositivos. Para obtener información general sobre la selección de fuentes, consulte "Ajustes de red" en la página 38.



Ajuste del barco

El cuadro de diálogo Configuración de la embarcación se debe utilizar para seleccionar el número de motores, el número de depósitos y la capacidad total de combustible de la embarcación de todos los depósitos.



Sensor de consumo de combustible restante

El sensor de consumo de combustible restante puede determinarse a partir del combustible usado por los motores o el nivel de combustible de los sensores del depósito. El consumo nominal de combustible se requiere para establecer la escala en el indicador de consumo de combustible. Este valor se debería determinar con la experiencia, a lo largo del tiempo. El constructor o el diseñador de embarcaciones también pueden dar un valor aproximado para el consumo.

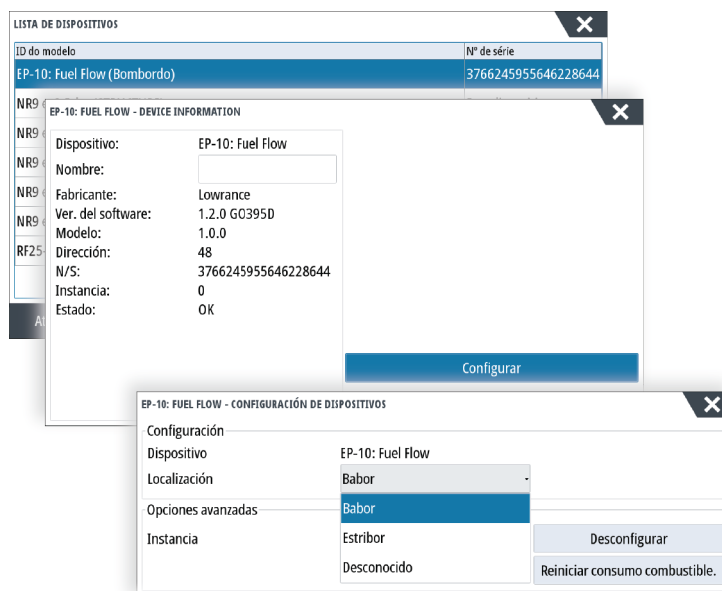
- **Nota:** El nivel de combustible restante que se deduce de los sensores de nivel mientras se navega puede ofrecer lecturas erróneas debido al movimiento de la embarcación.
- **Nota:** El ajuste de consumo nominal de combustible debería determinarse teniendo en cuenta las cargas habituales de la embarcación. Es decir, con depósitos de combustible y agua llenos, gabarras almacenadas, suministros, etc.

Configuración del flujo de combustible

Después de establecer el número de motores, es necesario establecer qué sensor de flujo de combustible se conecta a cada motor. En Lista de dispositivos en la página Red, seleccione el diálogo Configuración de dispositivos para cada sensor y defina la Localización de forma que el motor coincida con el dispositivo con el que está conectado.

Desconfigurar: restablece los valores por defecto del dispositivo borrando todos los ajustes del usuario.

Reiniciar consumo combustible: restaura solo los ajustes de Valor-K combustible, si está definido en Calibrar. Solo los dispositivos Navico se pueden restablecer.



Calibrar

Es posible que sea necesario realizar una calibración para hacer coincidir de forma precisa el flujo medido con el flujo de combustible real. Acceda a la calibración desde el diálogo Repostar. La calibración solo es posible en sensores de flujo de combustible de Navico.

1. Comience con un depósito lleno y haga funcionar el motor como si se estuviera utilizando de forma normal.
 2. Cuando se hayan consumido varios litros (unos galones), se deberá rellenar el depósito completamente y seleccionar la opción Fijar Offset.
 3. Seleccione la opción Calibrar.
 4. Defina el valor de Cantidad real usada en función de la cantidad de combustible que se haya añadido al depósito.
 5. Seleccione OK para guardar la configuración. Ahora Valor-K combustible debe mostrar un valor nuevo.
- **Nota:** Para calibrar varios motores repita los pasos que se muestran arriba, con un motor cada vez. O bien, haga funcionar todos los motores al mismo tiempo y divida la cantidad real usada por el número de motores. Esto supone razonablemente bien el consumo de combustible de todos los motores.
- **Nota:** La opción Calibrar solo está disponible cuando Fijar Offset está seleccionado y hay un sensor de flujo de combustible conectado y configurado como fuente.
- **Nota:** Se admite un máximo de 8 motores utilizando los sensores de flujo de combustible.

Nivel de combustible

Con el uso de un dispositivo de nivel de fluido Navico conectado a un sensor de nivel de depósito adecuado, es posible medir la cantidad de combustible restante en cualquier depósito equipado. La cantidad de depósitos se debe definir en el diálogo Configuración de la embarcación, al que se accede desde la página de opciones de configuración de combustible, para permitir una asignación de depósito bien diferenciada de cada dispositivo de nivel de fluido.

Seleccione la Lista de dispositivos en la página Red, y observe el diálogo Configuración de dispositivos para cada sensor y defina la localización del depósito, el tipo de fluido y el tamaño del depósito.

Para configurar la barra de instrumentos o un medidor en la página Instrumentos con los datos del dispositivo del nivel de fluido, consulte el manual de usuario.

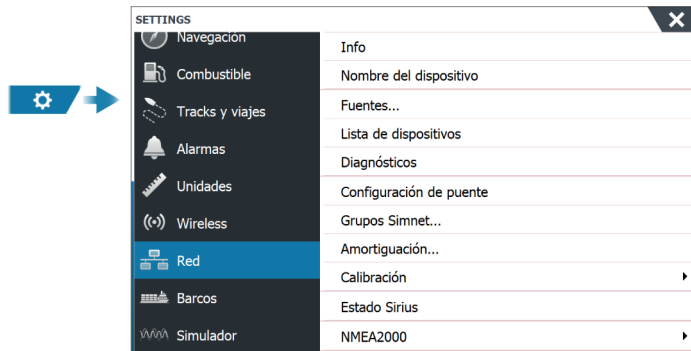
- **Nota:** Se admite que un máximo de 5 depósitos utilicen dispositivos de nivel de fluido.

→ **Nota:** Los datos de los depósitos que se obtienen mediante una puerta enlace Motor compatible también se pueden visualizar; sin embargo, no es posible configurar el depósito para dicha fuente de datos a través de esta unidad.

Ajustes de Wireless

Incluye las opciones de configuración y ajustes para la función de conexión inalámbrica. Para obtener más información sobre configuración y conectividad inalámbricas, consulte el manual de usuario.

Ajustes de red



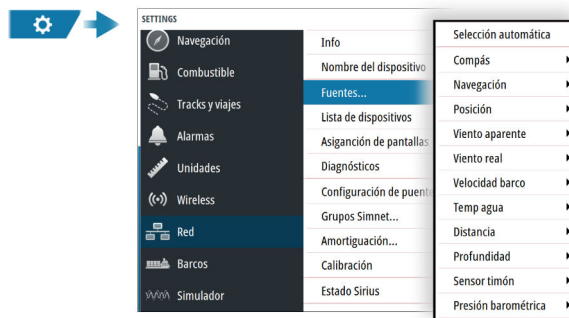
Nombre del dispositivo

Asignar un nombre es útil en sistemas que utilizan más de un dispositivo del mismo tipo y tamaño.

Fuentes

Las fuentes de datos proporcionan datos en directo al sistema.

Cuando el dispositivo está conectado a más de una fuente que proporciona los mismos datos, el usuario puede elegir la fuente que prefiera. Antes de comenzar con la selección de fuentes, asegúrese de que todos los dispositivos externos y las redes estén conectados y encendidos.

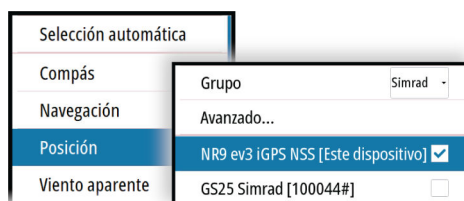


Selección automática

La opción Selección automática busca todas las fuentes conectadas al dispositivo. Si hay más de una fuente disponible para cada tipo de datos, la lista de prioridad interna será la que realice la selección. Esta opción es apta para la mayoría de instalaciones.

Selección manual de fuentes

La selección manual por lo general sólo es necesaria cuando existe más de una fuente para los mismos datos y la configuración automática ha seleccionado una fuente que no es la deseada.



Selección de fuentes agrupadas

La unidad puede utilizar las mismas fuentes de datos que el resto de productos de la red, o bien utilizar una fuente de datos independientemente de otras unidades.

Si la unidad forma parte de un grupo de fuentes, todos los cambios en la selección de fuentes afectarán a todas las unidades pertenecientes al mismo grupo.

→ **Nota:** Para activar la selección agrupada, la pantalla debe estar definida en el grupo Simrad.

Los dispositivos sin grupo seleccionado pueden utilizar fuentes diferentes a las del resto de los dispositivos de red.

Selección avanzada de fuentes

Permite el control manual más flexible y preciso sobre el dispositivo que proporciona datos.

En ocasiones, es posible que la selección automática no asigne la fuente deseada, lo que se puede corregir utilizando la selección avanzada de fuentes.

Lista de dispositivos

Si selecciona un dispositivo de la lista, se mostrarán detalles adicionales y opciones del dispositivo.

Todos los dispositivos permiten asignar un número de instancia a través de la opción configurar. Defina números de instancia únicos en cualquier dispositivo idéntico de la red para que la unidad pueda distinguir entre ellos. La opción Datos muestra todos los datos de salida del dispositivo.

→ **Nota:** En la mayoría de los casos, no es posible configurar el número de instancia en un producto de otro fabricante.

Diagnósticos

Proporciona información útil para identificar un problema en la red.

NMEA 2000

Proporciona información sobre la actividad del bus NMEA 2000.

→ **Nota:** La siguiente información puede que no siempre indique un problema que se pueda resolver de manera simple con un ajuste menor del diseño de la red o de los dispositivos conectados y su actividad en la red. Sin embargo, los errores de Rx y Tx normalmente indican problemas con la red física, que pueden resolverse corrigiendo la terminación, reduciendo la longitud de la conexión o la red troncal o reduciendo el número de nodos (dispositivos) de la red.

UDB

Proporciona información sobre la actividad de Ethernet.

Grupos SimNet

Esta función se usa para controlar los ajustes de parámetros de forma global o en grupos de unidades. Es una función que se utiliza en embarcaciones de gran tamaño, donde hay varias unidades conectadas mediante una red. Al asignar distintas unidades al mismo grupo, la actualización de un parámetro en una de ellas tendrá el mismo efecto en el resto de los miembros del grupo.

Si alguno de los ajustes requiere un control específico, establezca el grupo en Ninguno.

Amortiguación

Si los datos parecen erróneos o demasiado sensibles, se puede aplicar un factor de amortiguación para que la información aparezca más estable. Con el factor de amortiguación desactivado, los datos se presentan sin procesar, sin amortiguación aplicada.

Calibración

Se puede aplicar un offset (positivo o negativo) para corregir las imprecisiones de los datos de las fuentes NMEA 2000. El offset se establece en el dispositivo NMEA 2000.

- **Nota:** Seleccione la opción avanzada para ajustar los offsets locales únicamente para este equipo.
- **Nota:** Normalmente no es posible calibrar sensores de terceros. Sin embargo, se puede aplicar un offset local.

Configuración de NMEA 2000

Receive waypoint (Recibir waypoint)

Seleccione esta opción para permitir que otro dispositivo capaz de crear y exportar waypoints mediante NMEA 2000 realice transferencias directamente a esta unidad.

Send waypoint (Enviar waypoint)

Seleccione esta opción para permitir que esta unidad envíe waypoints a otros dispositivos a través de NMEA 2000.

- **Nota:** El sistema solo puede transmitir o recibir un waypoint a la vez en el momento de la creación de dicho waypoint. Para obtener más información sobre la importación o exportación masiva de waypoints, consulte el manual del operador.

Configuración de NMEA 0183

El puerto NMEA 0183 debe establecerse en función de la velocidad de los dispositivos conectados y puede configurarse para que emita solo las sentencias requeridas por los dispositivos de escucha.

Receive waypoint (Recibir waypoint)

Seleccione esta opción para permitir que un dispositivo capaz de crear y exportar waypoints mediante NMEA 0183 realice transferencias directamente a esta unidad.

Velocidad de transmisión

Debe ajustarse de manera que se corresponda con los dispositivos conectados a la entrada y salida de NMEA 0183. La entrada y salida (Tx, Rx) utilizan la misma configuración de velocidad de transmisión.

- **Nota:** Los transpondedores AIS suelen funcionar con NMEA 0183-HS (alta velocidad) y será necesario establecer la velocidad de transmisión a 38 400.

Salida serie

La selección determina si los datos se emiten a través de líneas Tx y permitirá la edición de la lista de sentencias de salida.

Sentencias de salida de serie

Esta lista permite controlar las sentencias que han sido transmitidas a otros dispositivos desde el puerto NMEA 0183. Debido al ancho de banda limitado de NMEA 0183, es conveniente activar sólo los datos que sean necesarios. Cuantas menos sentencias se seleccionen, mayor será la tasa de salida de las sentencias activadas.

Ethernet/WiFi

El flujo de datos de NMEA 0183 se emite y está disponible para tablet y ordenador, a través de conexión WiFi o Ethernet. El cuadro de diálogo proporciona la IP y datos del puerto, que

suelen ser necesarios para la configuración de la aplicación en el dispositivo de otros fabricantes.

→ **Nota:** Otros dispositivos multifunción no pueden decodificar esta información para NMEA 0183 y utilizar los datos como una fuente. Para compartir datos, sigue siendo necesaria una conexión NMEA 2000 o NMEA 0183 física.

5

Compatibilidad con terceros

CZone

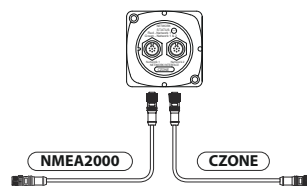
Conexión de CZone a NMEA 2000

Durante la conexión a una red CZone, se recomienda utilizar un puente de interfaz de red de la marca BEP para unir las dos redes troncales.

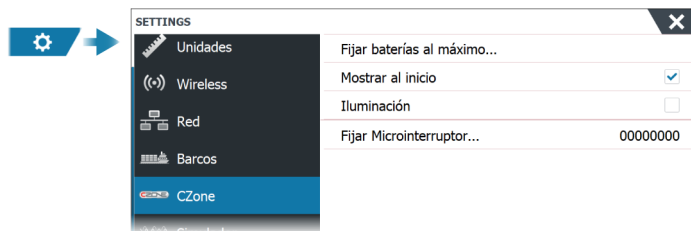
El puente de interfaz de red CZone/NMEA 2000 aísla la potencia de las dos redes, pero permite compartir los datos libremente entre ambos extremos.

El puente de interfaz también se puede utilizar para ampliar la red NMEA 2000, una vez que se haya alcanzado el límite máximo de nodo (nodo = cualquier dispositivo conectado a la red) de la red o se haya excedido la longitud máxima de cable de 150 metros. Una vez colocado el puente de interfaz, se pueden añadir 40 nodos más y longitud de cable adicional.

La interfaz de red está disponible a través de su distribuidor de BEP. Para obtener más información, consulte el sitio web de BEP: www.bepmarine.com.



Configuración de CZone



Con el fin de comunicarse con los módulos CZone conectados a la red, a la unidad se le debe asignar una única configuración de interruptor dip de pantalla CZone.

La funcionalidad del sistema CZone la determina el archivo de configuración CZone, que se guarda en todos los módulos CZone y el NSS evo3S. El archivo se crea mediante CZone Configuration Tool, una aplicación para PC disponible a través de BEP Marine Ltd y distribuidores de CZone asociados.

Para obtener más información, consulte la documentación incluida en su sistema CZone.

Asignación de la configuración del interruptor dip

A los productos que pueden controlar y ver los dispositivos CZone se les debe asignar una configuración para el interruptor dip virtual. Esta configuración es única para cada dispositivo. Por lo general, se configura después de que el archivo de configuración ya se encuentre en el sistema CZone, pero también se puede configurar previamente. Para ello, acceda al menú CZone en la página Settings (Ajustes).

Cuando la configuración esté ya disponible en la red, comenzará a cargarse de inmediato a NSS evo3S una vez que el interruptor dip esté configurado. Deje que este proceso se realice sin interrupción.

Configuración de CZone para mostrarse al inicio

Si se selecciona esta opción, la página de control de CZone se mostrará en primer lugar, cada vez que se encienda NSS evo3S.

Retroiluminación

Si activa esta opción, NSS evo3S sincronizará sus ajustes de retroiluminación con los de cualquier interfaz de pantalla de CZone configurada para compartir los ajustes de retroiluminación.

→ **Nota:** La configuración de CZone también necesita que la unidad NSS evo3S esté definida como un controlador.

Naviop

Si este dispositivo se encuentra en la misma red NMEA 2000 que el sistema Naviop Loop, es posible utilizarlo para controlar el sistema Naviop Loop.

Para obtener información al respecto, consulte la documentación del sistema Naviop.

Mercury

Si la unidad está en la misma red NMEA 2000 que un producto compatible Mercury Marine VesselView o VesselView Link, se desbloquean automáticamente varias funciones específicas en la unidad. Cuando las funciones están activadas, la pantalla puede solicitar al usuario alguna información básica de configuración. Consulte el manual de VesselView® o póngase en contacto con el proveedor de motores para obtener más información.

Suzuki Marine

Si este dispositivo se encuentra en la misma red NMEA 2000 que un producto compatible Suzuki o una puerta de enlace compatible, se desbloquea y se activa automáticamente un panel de instrumentos específico para Suzuki. La selección de la fuente de datos se realiza del mismo modo que para cualquier fuente habitual de NMEA 2000.

Yamaha

Si se conecta una pasarela Yamaha compatible a la red NMEA 2000, se añade un icono de motor Yamaha a la página de inicio.

Para obtener más información sobre la configuración, el panel de Yamaha, los datos que se muestran en este y el control de arrastre, consulte el manual de Yamaha o póngase en contacto con el proveedor del motor.

Evinrude

Si hay una unidad de control de motor Evinrude disponible en la red NMEA 2000, se pueden supervisar y controlar motores Evinrude desde la unidad. Cuando la función está disponible, se añade un icono de Evinrude a la página de inicio.

Se puede integrar un máximo de dos unidades de control y cuatro motores.

Para obtener más información, consulte el manual del motor o al distribuidor de motores.

Power-Pole

Fondeos Power-Pole

Este dispositivo puede conectarse con los fondeos Power-Pole a través de Bluetooth.

Cuando los fondeos se emparejan con este dispositivo, el botón Power-Pole se añade a la barra de control.

Para obtener más información sobre el emparejamiento Bluetooth y el funcionamiento de los fondeos Power-Pole, consulte el manual del usuario.

Módulo de carga Power-Pole

Este dispositivo puede conectarse con el módulo de carga Power-Pole a través de la puerta de enlace C-Monster. Solo puede haber una puerta de enlace en la red NMEA 2000 a la vez.

Cuando se reciben datos válidos de la puerta de enlace, el botón de carga se añade a la barra de control.

Para obtener más información sobre la función de carga de la batería, consulte el manual del usuario.

Para obtener información sobre la instalación, el cableado y la configuración, consulte la documentación de Power-Pole que se suministra con el módulo de carga.

Configuración de la cámara FLIR

Las cámaras FLIR compatibles se conectan y activan cuando se usan con un dispositivo que actúa como un host DHCP. Para la configuración en redes que no utilizan un host DHCP, consulte el sitio web www.simrad-yachting.com o póngase en contacto con el soporte técnico.

Los ajustes de la cámara FLIR se encuentran en el cuadro de diálogo Configuración avanzada.



6

Apéndice

Especificaciones técnicas

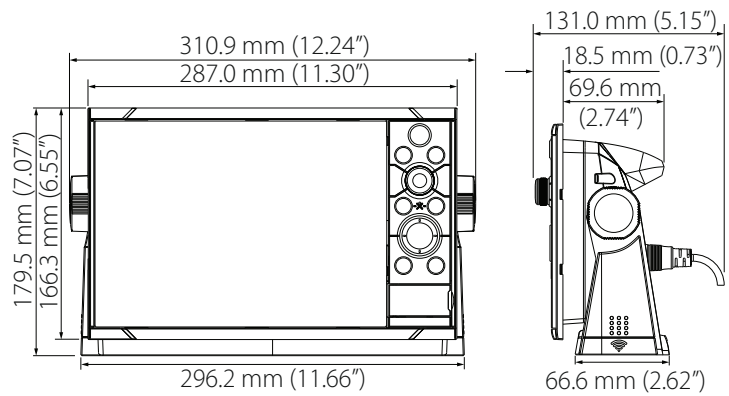
Especificaciones técnicas

Pantalla	
Resolución	
Unidad de 9"	1280 x 720
Unidad de 12"	1280 x 800
Unidad de 16"	1920 x 1080
Tipo	TFT de alta visibilidad SolarMax HD® con unión óptica IPS
Brillo	1200 nits
Pantalla táctil	Pantalla totalmente táctil (multitáctil)
Ángulos de visualización en grados (valor típico a relación de contraste = 10)	80° superior/inferior, 80° izquierda/derecha
Características eléctricas	
Tensión de alimentación	12/24 V de CC (10 - 31,2 V de CC mín. - máx.)
Consumo energético máximo	
Unidad de 9"	23 W +- 4 W
Unidad de 12"	30 W +- 5 W
Unidad de 16"	45 W +- 5 W
Capacidad recomendada del fusible	
Unidad de 9"	5 A
Unidad de 12"	5 A
Unidad de 16"	5 A
Características medioambientales	
Rango de temperatura de funcionamiento	-15 °C a +55 °C (5 °F a 131 °F)
Temperatura de almacenamiento	-20°C a +60°C (4°F a 140°F)
Índice de resistencia al agua	IPX 6 y 7
Humedad	Calor húmedo a 66 °C (150 °F) a una humedad relativa del 95 % (48 h) conforme a IEC 60945
Golpes y vibraciones	100 000 ciclos de 20 G
Posición	Receptor GNSS integrado de 10 Hz para GPS y GLONASS, compatible con combinaciones de Galileo, Beidou, QZSS. SBAS (WAAS, EGNOS, MSAS, GAGAN).
Interfaz/Conectividad	
Ethernet	
Unidad de 9"	1 puerto (conector de 5 pines)
Unidades de 12" y 16"	2 puertos (conector de 5 pines)
NMEA 2000	1 puerto (Micro-C)
NMEA 0183	1 emisor/receptor (4800, 9600, 19 200, 38 400 baudios, a través del cable adaptador opcional)

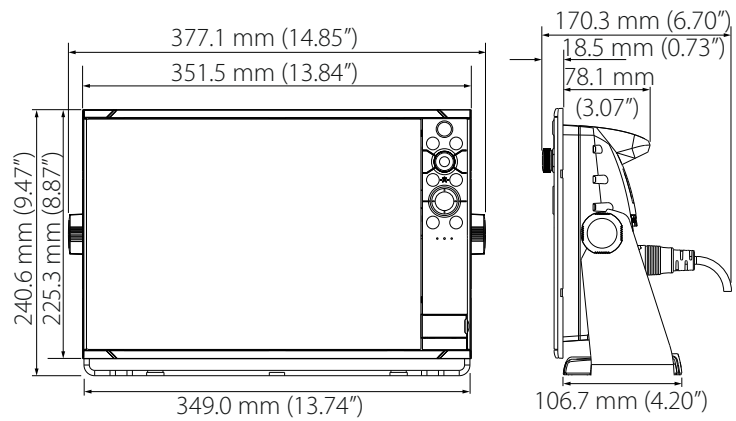
Sonda	2 puertos
Entrada de vídeo	2 puertos (RCA de vídeo compuesto, a través del cable adaptador opcional)
Salida de vídeo	
Unidad de 9"	No aplicable
Unidades de 12" y 16"	1 puerto (receptor HDMI 1.4 y HDCP)
Lector de tarjetas de datos	2 ranuras (microSD, máx. 32 GB, FAT32)
Dispositivos inalámbricos	802.11B/g/n
Bluetooth	Bluetooth 4.0 compatible con Bluetooth Classic
USB	
Unidades de 9" y 12"	No aplicable
Unidad de 16"	1 puerto (USB A) Salida: 5 V CC, 1,5 A
Características físicas	
Dimensiones (An. x Al. x Pr.)	Consulte la sección "Dibujos dimensionales" en la página 47
Peso (sólo pantalla)	
Unidad de 9"	1,4 kg (3,11 lbs)
Unidad de 12"	3,1 kg (6,83 lbs)
Unidad de 16"	4,7 kg (10,25 lbs)
Distancia de seguridad de la brújula: métrica, imperial	50 cm (1,7 ft)
Tipo de montaje	Montaje en soporte (suministrado) o en panel

Dibujos dimensionales

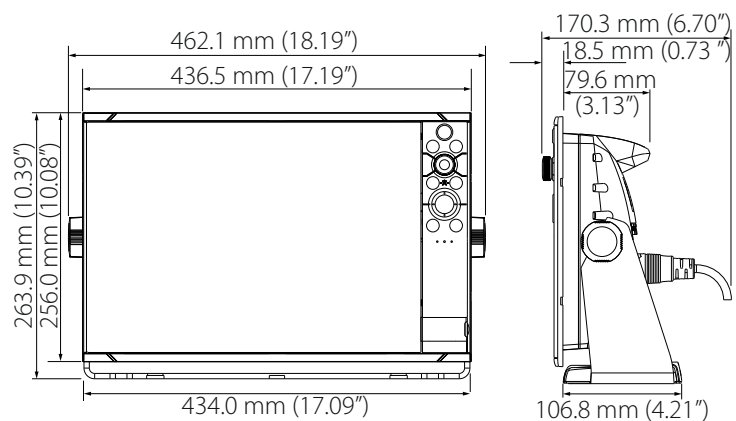
Unidad de 9"



Unidad de 12"



Unidad de 16"



Datos compatibles

Compatibilidad de NMEA 2000 con la lista PGN

PGN NMEA 2000 (recepción)

59392	Reconocimiento ISO
59904	Solicitud de ISO
60160	Protocolo de transporte ISO, transferencia de datos
60416	Protocolo de transporte ISO, conexión M.
65240	Dirección comandada ISO
60928	Solicitud de dirección de ISO
126208	Función de grupo de comando ISO
126992	Hora del sistema
126996	Información del producto
126998	Información de configuración
127233	Notificación de Hombre al agua (MOB)
127237	Control de rumbo/track
127245	Timón
127250	Rumbo de la embarcación
127251	Régimen de viraje
127252	Cabeceo
127257	Posición
127258	Variación Magnética
127488	Actualización rápida de parámetros de motor
127489	Parámetros dinámicos de motor
127493	Parámetros dinámicos de transmisión
127500	Estado de conexión/control del controlador de carga
127501	Informe de estado binario
127503	Estado de entrada de CA
127504	Estado de salida de CA
127505	Nivel de fluido
127506	Estado detallado de CC
127507	Estado del cargador
127508	Estado de la batería
127509	Estado del inversor
128259	Referencia a la velocidad del agua
128267	Profundidad del agua
128275	Registro de distancia
129025	Actualización rápida de posición
129026	Actualización rápida de COG y SOG
129029	Datos de posición de GNSS
129033	Hora y fecha
129038	Informe de posición AIS de Clase A
129039	Informe de posición AIS de Clase B
129040	Informe de posición ampliada AIS de Clase B
129041	Ayudas a la navegación de AIS

129283	Error de derrota
129284	Datos de navegación
129539	GNSS DOPs
129540	Informe de posición ampliada AIS de Clase B
129545	Salida RAIM de GNSS
129549	Correcciones de DGNSS
129551	Señal del receptor de corrección diferencial de GNSS
129793	Informe UTC y de fecha de AIS
129794	Ayudas a la navegación de AIS
129798	Informe de posición AIS de aeronave SAR
129801	Error de derrota
129802	Mensaje de difusión relacionado con seguridad AIS
129283	Error de derrota
129284	Datos de navegación
129539	GNSS DOPs
129540	Satélites GNSS a la vista
129794	Datos estáticos y relacionados con el viaje AIS Clase A
129801	Mensaje relacionado con seguridad proveniente de AIS
129802	Mensaje de difusión relacionado con seguridad AIS
129808	Información de llamada DSC
129809	Informe de datos estáticos "CS" AIS de Clase B, Parte A
129810	Informe de datos estáticos "CS" AIS de Clase B, Parte B
130060	Etiqueta
130074	Ruta y servicio WP - Lista WP - Nombre y posición WP
130306	Datos del viento
130310	Parámetros medioambientales
130311	Parámetros medioambientales
130312	Temperatura
130313	Humedad
130314	Presión real
130316	Temperatura, escala ampliada
130569	Entretenimiento - Archivo y estado actuales
130570	Entretenimiento - Archivo de datos de bibliotecas
130571	Entretenimiento - Grupo de datos de bibliotecas
130572	Entretenimiento - Búsqueda de datos de bibliotecas
130573	Entretenimiento - Datos de origen admitidos
130574	Entretenimiento - Datos de zona admitidos
130576	Estado de pequeña embarcación
130577	Datos de dirección
130578	Componentes de la velocidad de la embarcación
130579	Entretenimiento - Estado de configuración del sistema
130580	Entretenimiento - Estado de configuración del sistema
130581	Entretenimiento - Estado de configuración de la zona
130582	Entretenimiento - Estado de volumen de la zona
130583	Entretenimiento - Preajustes de equalización de audio disponibles
130584	Entretenimiento - Dispositivos Bluetooth

130585 Entretenimiento - Estado de la fuente de Bluetooth

PGN MMEA 2000 (transmisión)

60160	Protocolo de transporte ISO, transferencia de datos
60416	Protocolo de transporte ISO, conexión M.
126208	Función de grupo de comando ISO
126992	Hora del sistema
126993	Pulso
126996	Información del producto
127237	Control de rumbo/track
127250	Rumbo de la embarcación
127258	Variación magnética
127502	Control del grupo de interruptores
128259	Referencia a la velocidad del agua
128267	Profundidad del agua
128275	Registro de distancia
129025	Actualización rápida de posición
129026	Actualización rápida de COG y SOG
129029	Datos de posición de GNSS
129283	Error de derrota
129285	Navegación - Información ruta/WP
129284	Datos de navegación
129285	Datos de ruta/waypoint
129539	GNSS DOPs
129540	Satélites GNSS a la vista
130074	Ruta y servicio WP - Lista WP - Nombre y posición WP
130306	Datos del viento
130310	Parámetros medioambientales
130311	Parámetros medioambientales
130312	Temperatura
130577	Datos de dirección
130578	Componentes de la velocidad de la embarcación

Sentencias compatibles con NMEA 0183

TX/RX: GPS

Nomb re	Descripción	RX	TX
DTM	Referencia de datos	x	
GGA	Datos de posición del sistema de posicionamiento global (GPS)	x	x
GLC	Posición geográfica - Loran C		
GLL	Posición geográfica: latitud/longitud	x	x
GSA	GNSS DOP y satélites activos	x	x
GNS	Datos de posición de GNSS	x	
GSV	Satélites GNSS a la vista	x	x
VTG	Rumbo sobre el fondo y velocidad sobre fondo	x	x
ZDA	Fecha y hora	x	x

TX/RX: Navegación

Nomb re	Descripción	RX	TX
AAM	Alarma de llegada al waypoint		x
APB	Sentencia B del controlador de rumbo/track (piloto automático)		x
BOD	Bearing origin to destination (Rumbo de origen a destino)		x
BWC	Rumbo y distancia al waypoint: gran círculo		x
BWR	Rumbo y distancia hasta el waypoint: loxodrómica		x
RMB	Información de navegación mínima recomendada		x
XTE	Error de cross-track: medido		x
RTE	Rutas	x	
WPL	Ubicación del waypoint	x	

TX/RX: Sonda

Nomb re	Descripción	RX	TX
DBT	Profundidad por debajo del transductor	x	x
DPT	Profundidad	x	x
MTW	Temperatura del agua	x	x
VLW	Distancia sobre el fondo y distancia sobre el agua	x	x
VHW	Velocidad del agua y rumbo	x	x

TX/RX: Compás

Nomb re	Descripción	RX	TX
HDG	Rumbo, desviación y variación	x	x

Nombre	Descripción	RX	TX
HDT	Rumbo real	x	
THS	Estado y rumbo real	x	x
ROT	Régimen de giro	x	

TX/RX: Viento

Nomb re	Descripción	RX	TX
MWD	Dirección y velocidad del viento	x	x
MWV	Velocidad y ángulo del viento	x	x

TX/RX: AIS/DSC

Nomb re	Descripción	RX	TX
DSC	Información de la llamada selectiva digital	x	
DSE	Llamada selectiva digital ampliada	x	
VDM	Mensaje del enlace de datos AIS VHF	x	
VDO	Informe de la propia embarcación del enlace de datos AIS VHF	x	

→ **Nota:** Las sentencias AIS no están conectadas a o desde NMEA 2000.

TX/RX: MARPA

Nomb re	Descripción	RX	TX
TLL	Latitud y longitud del blanco		x
TTM	Mensaje del blanco detectado		x

→ **Nota:** Estas son solo sentencias de salida.

TX/RX: Radar

Nomb re	Descripción	RX	TX
RSD	Datos del sistema de radar		*x
OSD	Datos de la propia embarcación		*x

→ **Nota:** *x: solo se transmite cuando se muestra el panel del radar.

TX/RX: MISC

Nomb re	Descripción	RX	TX
MOB	Notificación de Hombre al agua (MOB)	x	
VBW	Velocidad sobre el fondo y velocidad sobre el agua	x	
XDR	Medición del transductor	x	x



SIMRAD