

B&G

V50 VHF

H50 Handset

Instrucciones
de instalación

ESPAÑOL







B&G® es una marca registrada de Navico

No se puede copiar, reproducir, volver a publicar, transmitir o distribuir ninguna parte de este manual con ningún fin, sin el previo consentimiento por escrito de B&G Electronics. **Queda estrictamente prohibida cualquier distribución comercial no autorizada de este manual.**

B&G Electronics puede decidir cambiar o cancelar nuestras políticas, normas y ofertas especiales en cualquier momento. Nos reservamos el derecho de hacerlo sin previo aviso. Todas las características y especificaciones están sujetas a cambios sin previo aviso. Todas las pantallas de este manual son simuladas.

Para obtener los manuales de usuario gratuitos y la información más actual de este producto, su funcionamiento y sus accesorios, visite nuestra página web:
www.bandg.com

Navico Holding AS no se hace responsable de cualquier cambio o modificación en la radio que no estén aprobados expresamente por Navico AS, como la entidad responsable de su cumplimiento. Las modificaciones pueden anular la autorización del usuario para operar el radio.

INFORMACIÓN IMPORTANTE PARA LA SEGURIDAD Léala con atención antes de instalar y usar la radio.	
	Este es el símbolo de alerta de seguridad. Se usa para alertarle de posibles riesgos de daños personales. Observe todos los mensajes de seguridad que tengan este símbolo para evitar posibles daños o la muerte.
	ADVERTENCIA indica una situación potencialmente peligrosa que, si no se evita, podría resultar en daños graves o muerte.
	ADVERTENCIA indica una situación potencialmente peligrosa que, si no se evita, podría resultar en daños menores o moderados.
	PRECAUCIÓN usado sin el símbolo de alerta de seguridad indica una situación potencialmente peligrosa que, si no se evita, podría resultar en daños a la propiedad.

1 Preparación para la instalación	6
1.1 Lista de comprobación.....	6
1.2 Herramientas necesarias para la instalación	6
2 Instalación de VHF	7
2.1 Requisitos de la ubicación.....	7
2.2 Ángulo de visión de la pantalla LCD.....	7
2.3 Selección de un tipo de instalación	7
2.3.1 Instalación del soporte de montaje	8
2.3.2 Instalación empotrada	9
2.4 Dimensiones de V50.....	10
2.5 Soporte de pared del micrófono	11
3 Instalación eléctrica de VHF	12
3.1 Conexión de la radio	12
3.2 Diagrama del cableado: NMEA 2000.....	15
3.3 Diagrama del cableado: altavoz externo y megáfono	16
3.4 Diagrama del cableado: NMEA 0183.....	17
4 Instalación del microteléfono H50	18
5 Configuración de la radio: MMSI de usuario	20

Información importante sobre seguridad

EXENCIÓN DE RESPONSABILIDAD: es responsabilidad exclusiva del propietario instalar y usar el instrumento y los transductores de manera que no causen accidentes, ni daños personales o a la propiedad. El usuario de este producto es el único responsable de seguir las medidas de seguridad para la navegación.

NAVICO HOLDING AS. Y SUS FILIALES, SUCURSALES Y AFILIADOS RECHAZAN TODA RESPONSABILIDAD DERIVADA DEL USO DE CUALQUIER TIPO DE ESTE PRODUCTO QUE PUEDA CAUSAR ACCIDENTES, DAÑOS O QUE PUEDA QUEBRANTAR LA LEY.

Idioma principal: este informe, cualquier manual de instrucciones, guías de usuario y otra información relacionada con el producto (Documentación) puede ser traducida a, o ha sido traducida de, otro idioma (Traducción). En caso de conflicto entre cualquier traducción de la Documentación, la versión en lengua inglesa constituirá la versión oficial de la misma.

Este manual representa la V50 & H50 tal y como era en el momento de la impresión. Navico Holding AS. y sus filiales, sucursales y afiliados se reservan el derecho de modificar sin previo aviso las características técnicas.

IMPORTANTE:

1. Las funciones DSC no funcionarán en el dispositivo V50 hasta que haya introducido su MMSI. Consulte la sección sobre configuración de DSC para obtener información detallada.
2. Los canales de radio de esta radio VHF B&G pueden variar de un país a otro en función del modelo y de las normativas de las autoridades de comunicaciones nacionales o gubernamentales.
3. Navico le recomienda que compruebe los requisitos para las licencias de radio de su país antes de usar esta radio VHF B&G. El operador es el único responsable de observar las prácticas de uso y la instalación de radio adecuadas.
4. Esta radio VHF B&G incluye una etiqueta de advertencia de DSC. Para cumplir las reglas de la FCC, dicha etiqueta debe estar fijada en una ubicación que sea claramente visible desde los controles de funcionamiento de esta radio. Asegúrese de que la ubicación elegida esté limpia y seca antes de fijar la etiqueta.
5. Esta radio está diseñada para generar una llamada digital de socorro marítima para facilitar la búsqueda y el salvamento. Para que sea tan eficaz como un dispositivo de seguridad, esta radio solo se debe usar dentro del ámbito geográfico de un sistema de socorro y seguridad marítima VHF (canal 70) situado en la costa. El alcance geográfico puede variar, pero en condiciones normales es de aproximadamente 20 millas náuticas.

Información de licencia y MMSI

Debe obtener un MMSI (Número de identificación del servicio móvil marítimo) de usuario e introducirlo en el dispositivo V50 para poder usar las funciones DSC. Póngase en contacto con las autoridades pertinentes en su país. Si no está seguro de con quién debe ponerse en contacto, consulte con su proveedor de B&G.

El MMSI de usuario es un número exclusivo de nueve dígitos, parecido a un número de teléfono personal. Se usa en receptores marinos que son capaces de usar las funciones DSC (llamada digital selectiva).

En función de su ubicación, puede que necesite una licencia de estación de radio para el dispositivo V50. También puede necesitar una licencia de operador individual.

B&G le recomienda que compruebe los requisitos de las autoridades nacionales de comunicaciones de radio antes de usar las funciones DSC.

Aviso de emisiones de RF

Este equipo cumple con los límites de exposición a radiación previstos por la FCC en entornos fuera de control. La antena de este dispositivo se debe instalar según las instrucciones que se indican; y se debe cumplir el límite de un espacio mínimo de 96 cm entre la antena y el cuerpo de cualquier persona (salvo manos, muñeca y pie) durante su funcionamiento. Además, este transmisor no debería instalarse ni utilizarse cerca de otra antena o transmisor.

Declaración FCC

Este dispositivo cumple con la Parte 15 de la normativa FCC. La operación está sujeta a las siguientes dos condiciones: (1) este dispositivo no puede causar interferencias perjudiciales y (2) este dispositivo debe aceptar cualquier interferencia recibida, incluyendo interferencias que puedan causar un funcionamiento no deseado.

Nota: este equipo ha sido sometido a pruebas y se ha determinado que cumple con los límites para un dispositivo digital de Clase B, según la Parte 15 de las reglas de la FCC. Dichos límites se diseñaron para ofrecer una protección razonable contra la interferencia dañina en una instalación normal. Este equipo genera, usa y puede irradiar energía de radiofrecuencia y, si no está instalado y no se usa de acuerdo con las instrucciones, puede producir interferencia dañina a las comunicaciones de radio. Sin embargo, no existen garantías de que no se producirá interferencia en una instalación en particular. Si este equipo produce interferencia dañina a la recepción de radio y televisión, lo cual puede determinarse encendiendo y apagando el equipo, se sugiere al usuario intentar corregir la interferencia mediante una o más de las siguientes medidas:

- Reorientar o reubicar la antena receptora.
- Aumentar la separación entre el equipo y el receptor.
- Conectar el equipo a una salida de un circuito distinta de la salida a la que está conectado el receptor.
- Consultar con el proveedor o un técnico experimentado para recibir ayuda.
- Usar un cable blindado para conectar un periférico a los puertos en serie.

Declaración de Industry Canada

Este dispositivo cumple con la licencia de Industry Canada estándares RSS exentos.

La operación está sujeta a las siguientes dos condiciones: (1) este dispositivo no puede causar interferencias perjudiciales y (2) este dispositivo debe aceptar cualquier interferencia, incluyendo la interferencia que pueda causar un funcionamiento no deseado del dispositivo.

Advertencia específica del H50

Este dispositivo ISM cumple con la norma canadiense ICES-001.

Mantenga una distancia mínima de 2,5 cm (1 pulgada) de la cara.

Declaraciones de conformidad de la CE

Este producto cumple con la Directiva 1999/5/EC de equipos radioeléctricos y equipos terminales de telecomunicación (RTTE) de la CE. La declaración de conformidad correspondiente está disponible en la sección de documentación de cada modelo en el siguiente sitio web:
<http://www.bandg.com>.

1 Preparación para la instalación

1.1 Lista de comprobación

Compruebe que dispone de todos los componentes siguientes **antes** de comenzar la instalación. Si faltara algún componente, póngase en contacto con su proveedor:

- Estación base V50 con micrófono
- Tapa de protección
- Cable del conector GPS
- Cable del conector del altavoz
- Cable de la fuente de alimentación (con portafusibles de 7 A)
- Fusible de 7 A de repuesto
- Soporte de montaje con:
 - 4 tornillos autorroscantes
 - 4 tornillos de cabeza plana
 - 4 arandelas planas
 - 4 arandelas elásticas
 - 4 tuercas
 - 2 roscas
- Soporte de pared del micrófono con:
 - 2 tornillos autorroscantes
 - 2 tornillos de cabeza plana
 - 2 arandelas planas
 - 2 arandelas elásticas
 - 2 tuercas
- 2 tornillos M5 x 32 con 2 arandelas planas y 2 tuercas (para instalación empotrada)
- Manual de funcionamiento
- Manual de instalación
- Tarjeta de garantía
- Etiqueta de advertencia de DSC
- Plantilla para montaje empotrado
- Declaración de conformidad (cuando corresponda)

Nota: B&G **no** suministra la antena VHF. Si es necesario, consulte con su proveedor de B&G para que le aconseje.

1.2 Herramientas necesarias para la instalación

Necesitará las siguientes herramientas:

- Taladro eléctrico (o de mano) y brocas
- Destornillador Philips
- Llave inglesa
- Sierra de vaivén (para instalación empotrada)

2 Instalación de VHF

2.1 Requisitos de la ubicación

Compruebe estos puntos **antes** de cortar o taladrar.

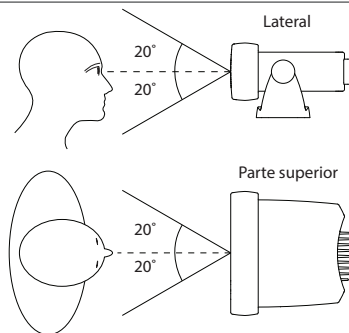
Independientemente de la forma de instalación que elija, asegúrese de que la ubicación cumpla los siguientes requisitos:

- Esté al menos a 3 pies (1 m) de la antena.
- Permita una conexión fácil a una fuente de alimentación eléctrica de 13,6 V de CC de 10 amperios (como mínimo) y a la antena.
- Esté al menos a 1,5 pies (45 cm) del compás para evitar que este sufra una desviación magnética durante el funcionamiento de la radio.
- Tenga un espacio adecuado cerca para instalar la mampara de montaje del micrófono.
- Permita el fácil acceso a los controles del panel frontal.
- Permita un acceso cómodo al cableado de la parte posterior de la radio.
- Tenga suficiente espacio para fijar la etiqueta de advertencia de DSC.

2.2 Ángulo de visión de la pantalla LCD

El VHF tiene una gran pantalla LCD con un ángulo de visión óptimo de unos 20 grados aproximadamente. Asegúrese de que la ubicación elegida permita una visualización adecuada de la pantalla. En un entorno ideal, el usuario debería situarse directamente delante de la pantalla o no más de unos 20 grados de esta posición.

Nota: si no está seguro, encienda temporalmente la radio y busque una ubicación adecuada.



2.3 Selección de un tipo de instalación

Existen dos maneras de instalar la radio. Puede elegir:

- **Instalación con soporte de montaje bajo cubierta o sobre cubierta.** El soporte cardán reversible está fijado en un emplazamiento adecuado y la radio se coloca en él. La radio puede retirarse para guardarla y se puede ajustar el ángulo de visión.

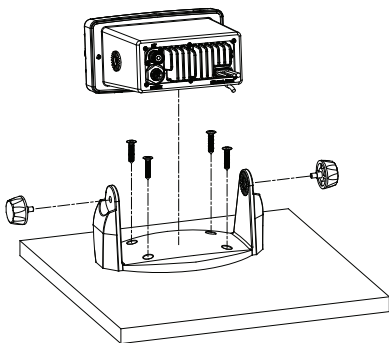
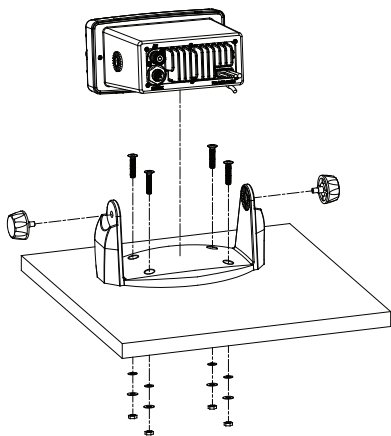
- **Instalación en el panel de instrumentos o empotrada.** La radio está empotrada en una cavidad cortada en una mampara. La fijación de la radio es permanente y el ángulo de visión no se puede ajustar.

2.3.1 Instalación del soporte de montaje

1. Sujete el soporte de montaje suministrado en la ubicación elegida y use un lápiz blando para marcar las posiciones de los 4 orificios para los tornillos en la superficie de montaje.
2. Taladre 4 orificios para los tornillos en las posiciones marcadas. Taladre completamente la superficie de montaje.

Nota: si taladra en fibra de vidrio, utilice una broca fina para hacer orificios guía antes de taladrar los orificios para los tornillos.

3. Utilice los tornillos de cabeza plana, arandelas elásticas, arandelas planas y tuercas para fijar el soporte de montaje en la ubicación elegida O BIEN, si no llega a la parte posterior de la superficie de montaje para fijar las tuercas, utilice los tornillos autorroscantes en lugar de los tornillos de cabeza plana.
4. Deslice la radio en el soporte de montaje.
5. Inserte las 2 roscas en los orificios y apriételas lo suficiente como para sostener la radio en el ángulo de visión deseado.
6. Puede ajustar el ángulo de visión siempre que lo desee. El ángulo de visión tiene un rango de inclinación de 20°.
7. A continuación, instale el soporte de pared del micrófono.

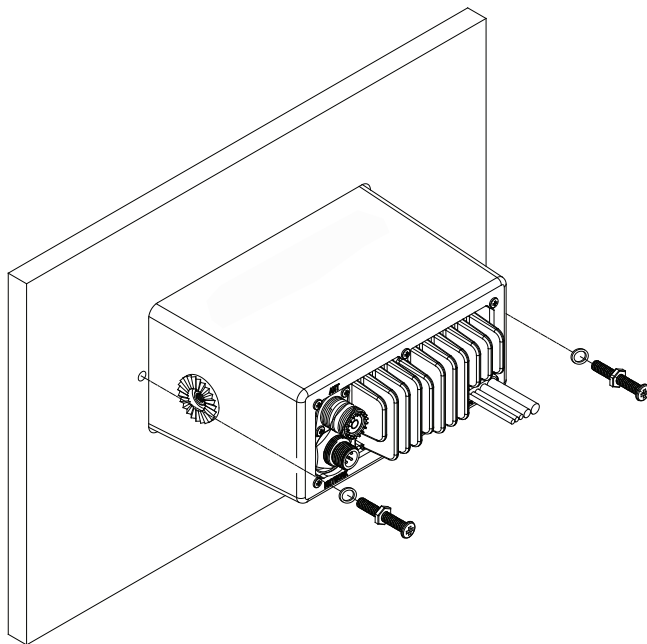


2.3.2 Instalación empotrada

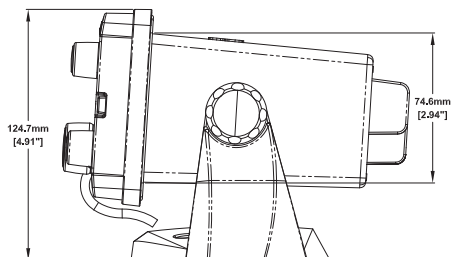
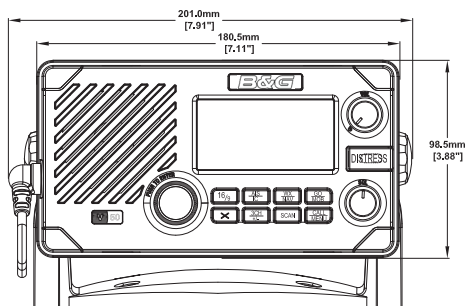
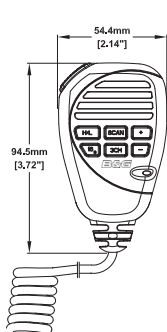
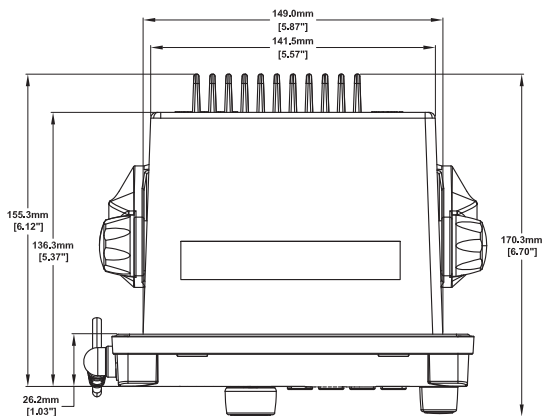
1. Pegue la plantilla de montaje en la ubicación deseada. Asegúrese de que la plantilla queda tirante y lisa.
2. Taladre 2 orificios para los tornillos en las posiciones marcadas. Taladre completamente la superficie de montaje.

Nota: si taladra en fibra de vidrio, utilice una broca fina para hacer orificios guía antes de taladrar los orificios para los tornillos.

3. Taladre las esquinas del área rayada en la posición marcada y, a continuación, recorte el área rayada para crear una cavidad en la superficie de montaje. (La línea de guiones indica el área total que ocupará el frontal de la radio tras la instalación).
4. Retire la plantilla de montaje y deslice la radio en la cavidad.
5. Desde la parte posterior de la mampara, atornille firmemente la radio a la superficie de montaje con los 2 tornillos M5 x 32, las arandelas planas y las tuercas. (Los tornillos no deberían verse desde la sección frontal de la radio).
6. A continuación, instale el soporte de pared del micrófono.

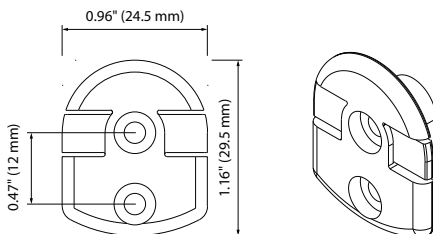


2.4 Dimensiones de V50



2.5 Soporte de pared del micrófono

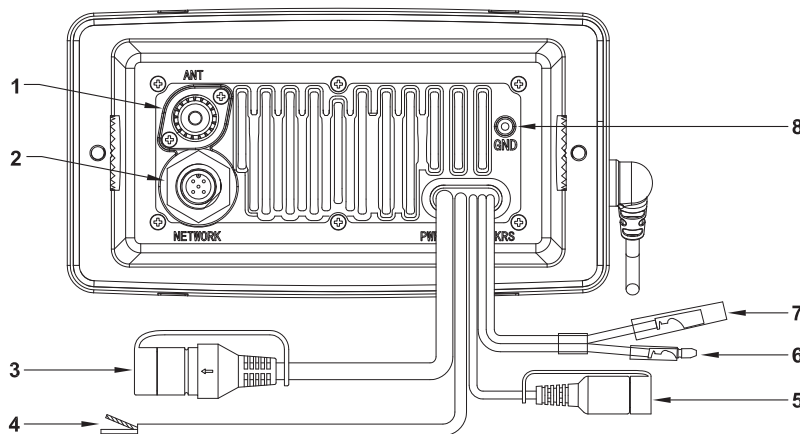
1. Sujete el soporte de pared del micrófono en la ubicación elegida y use un lápiz blando para marcar las posiciones de los 2 orificios para los tornillos en la superficie de montaje.
2. Si la superficie de montaje es:
 - No metálica, utilice los 2 tornillos autorroscantes y 2 arandelas planas para fijar el soporte de pared del micrófono a la superficie de montaje.
 - Metálica, utilice los 2 tornillos de cabeza plana, 2 arandelas elásticas y 2 tuercas para fijar el soporte de pared del micrófono a la superficie de montaje.
3. Cuelgue el micrófono en su soporte de pared.
4. A continuación, conecte la radio.



3 Instalación eléctrica de VHF

3.1 Conexión de la radio

Esta radio es compatible con NMEA 0183 y NMEA 2000. Utilice el cable del conector GPS para conexiones NMEA 0183 o el conector N2K para conexiones NMEA 2000.



1 Antena VHF

Para poder utilizar la radio, es necesario montar y conectar antes una antena de radio adecuada (no suministrada). Si es necesario, consulte con su proveedor de B&G para que le aconseje.

Monte **siempre** la antena VHF lo más alto posible y, como mínimo, a 37 pulgadas (96 cm) de la estación base.

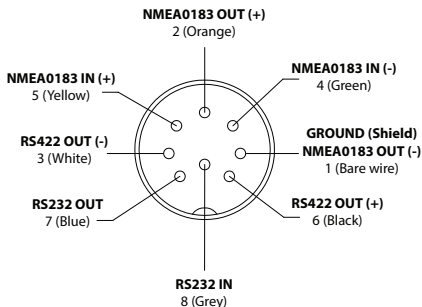
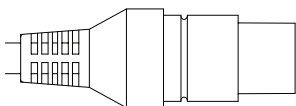
2 Conector NMEA 2000 (N2K)

La radio puede conectarse a una red NMEA 2000 por medio del conector de RED NMEA 2000, que está situado en la parte posterior de la radio, con un cable N2K compatible (no suministrado).



Pin/Toma	Color del cable	Función (NMEA 2000)
1	Verde	Can-D, cable de tierra, malla
2	Rojo	Can-S, alimentación, +12 V de CC
3	Negro	Can-C, tierra
4	Blanco	Can-H, datos High
5	Azul	Can-L, datos Low

3 Conector y cable GPS



Alinee la flecha del conector GPS con la flecha del cable GPS y acóplelos. Los datos de los pines se muestran a modo de información.

Pin/ Toma	Color del cable	GPS/MFD (NMEA 0183)		AIS (NMEA 0183 HS)	
1	Malla	GROUND, NMEA 0183 OUT (-)	4800 bps	RS232 OUT (-)	38,4 kbps
2	Naranja	NMEA 0183 OUT (+)	4800 bps		
3	Blanco			RS422 OUT (-)	38,4 kbps
4	Verde	NMEA 0183 IN (-)	4800 bps		
5	Amarillo	NMEA 0183 IN (+)	4800 bps		
6	Negro			RS422 OUT (+)	38,4 kbps
7	Azul			RS232 OUT (+)	38,4 kbps
8	Gris	RS232 IN	No se usa		

Nota: el conector GPS de la radio se suministra con una tapa protectora. Si no se va a utilizar este conector, asegúrese de que la tapa esté colocada.

4 Bocina

Color del cable	Función	Detalles
Blanco	(+)	Conexión al terminal + del altavoz de megafonía
Malla	(-) Blindaje	Conexión al terminal - del altavoz de megafonía

Importante: no cortocircuite estos 2 cables. Instale la bocina orientada hacia delante (hacia proa) en el barco, ya que transmitirá la sirena de niebla y "estará a la escucha" cuando no esté transmitiendo.

Nota: se recomienda el uso de una bocina de 4 ohmios a fin de obtener la máxima potencia de salida de audio (30 W).

5 Altavoz externo

Puede conectar un altavoz de 1 x 2 W 8Ω o 1 x 4 W 4Ω al conector de 3,5 mm correspondiente.

Para establecer la conexión con el altavoz, se suministra un cable con conector de 3,5 mm.

Color del cable	Función	Detalles
Blanco	Altavoz (+)	Conecte este cable al terminal positivo del altavoz.
Negro	Altavoz (-)	Conecte este cable al terminal negativo del altavoz.

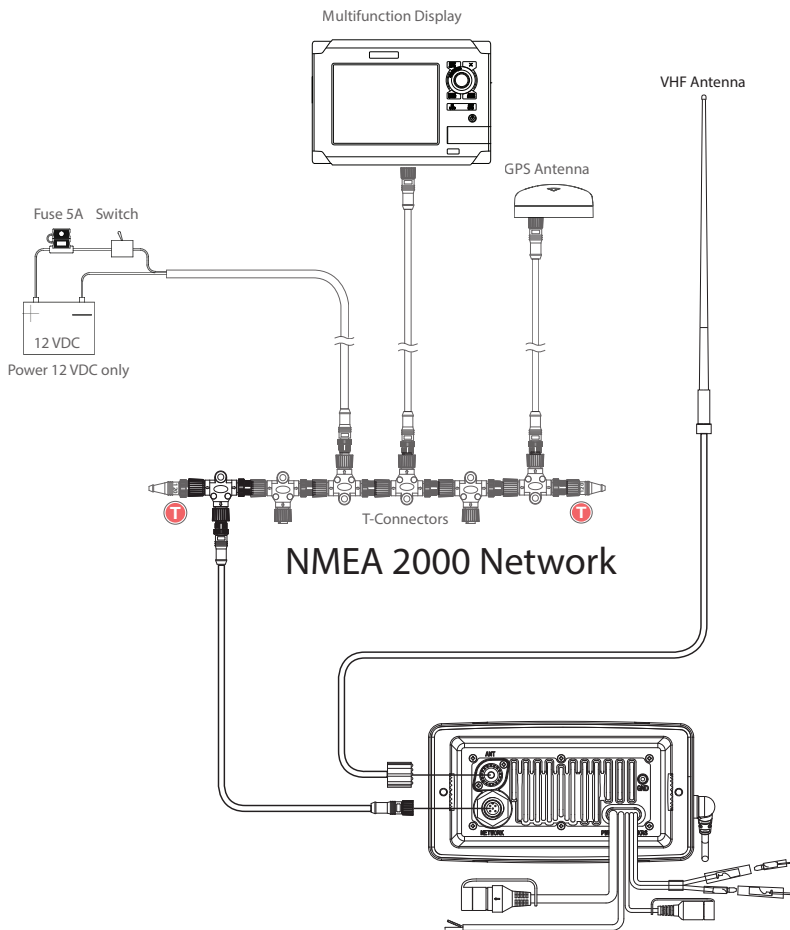
6, 7 Alimentación CC

Color del cable	Función	Detalles
6 - Rojo	(+) 13,6 V CC	Conecte este cable al terminal positivo de la batería. Para la radio, utilice una conexión de 13,6 V CC de 10 A (como mínimo).
7 - Negro	(-) Tierra	Conecte este cable al terminal negativo de la batería.

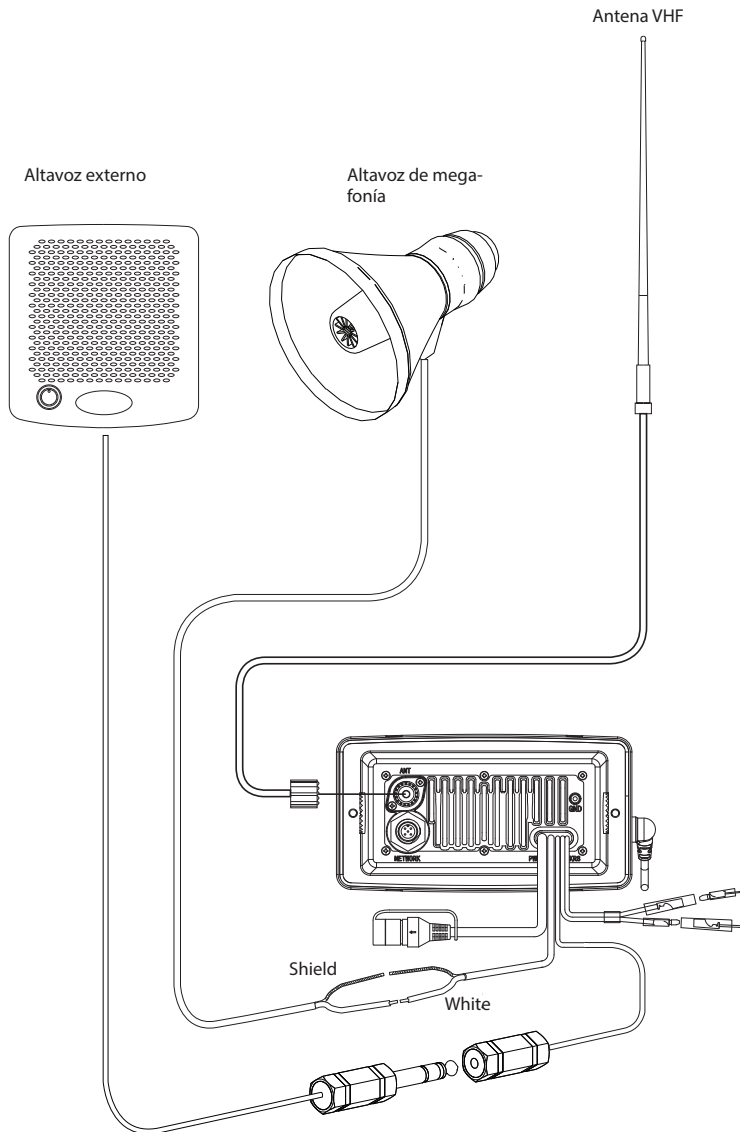
8 Tierra

El terminal negativo de la batería del barco **debe** ser común a la conexión a **tierra** de la embarcación. (Opcional) Puede conectar la estación base a la conexión a tierra de agua de mar de la embarcación. Utilice el tornillo y la arandela plana de conexión a tierra para establecer esta conexión.

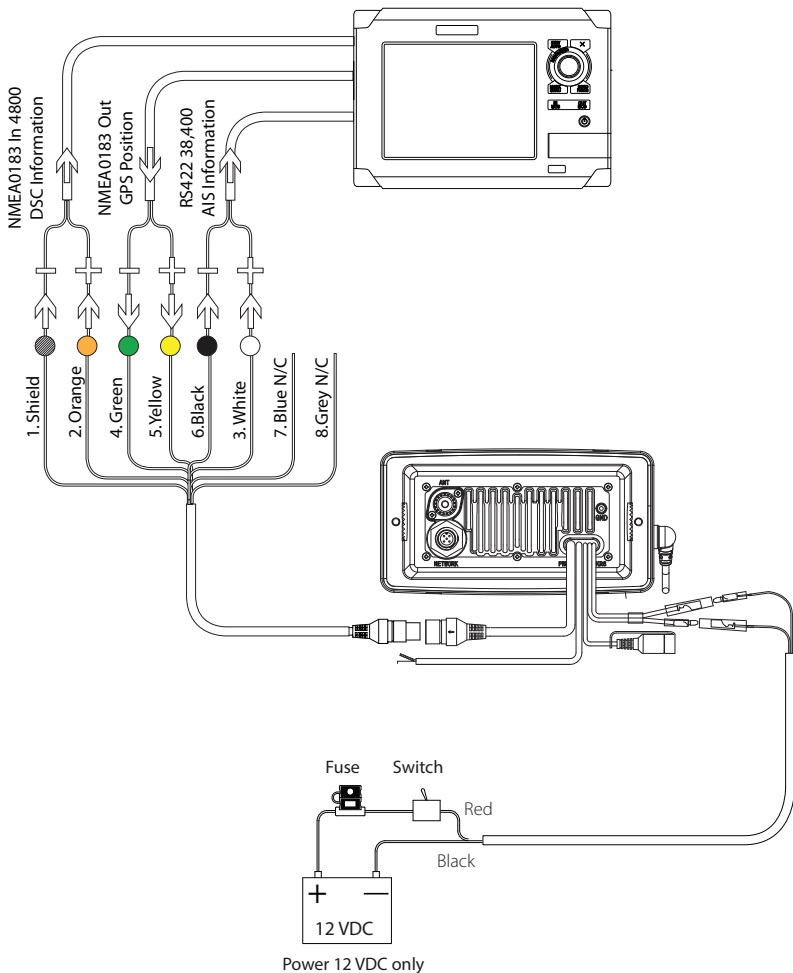
3.2 Diagrama del cableado: NMEA 2000



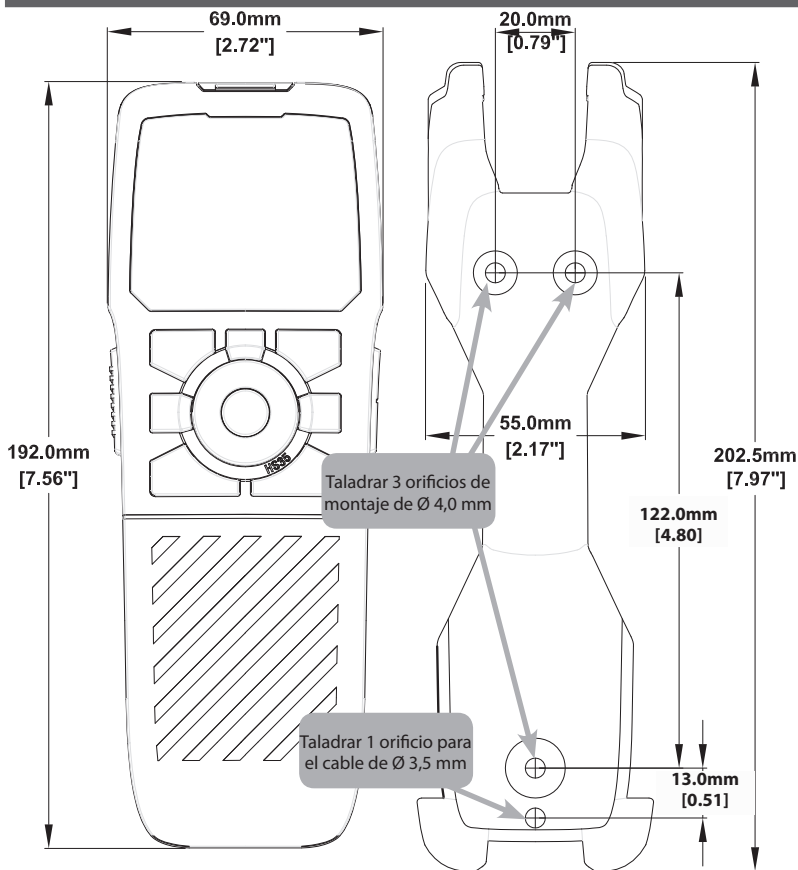
3.3 Diagrama del cableado: altavoz externo y megáfono



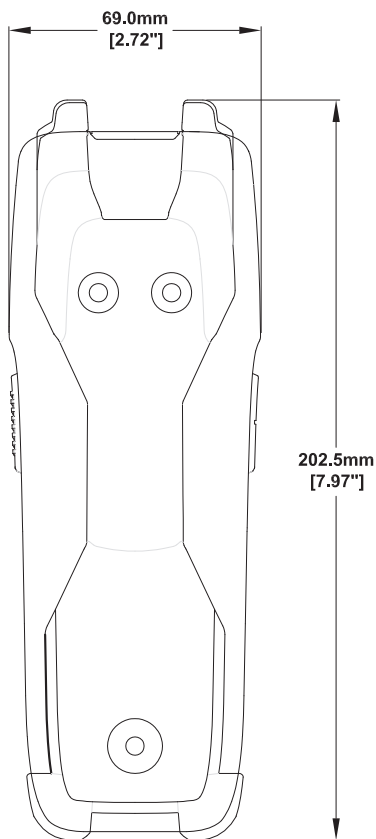
3.4 Diagrama del cableado: NMEA 0183



4 Instalación del microteléfono H50



1. Elija una ubicación adecuada que proporcione el espacio suficiente para que el microteléfono H50 se fije de forma segura en el soporte de carga.
2. Sujete el soporte de montaje suministrado en la ubicación elegida y use un lápiz blando para marcar las posiciones de los 3 orificios para los tornillos y del único orificio para el cable en la superficie de montaje.
3. Taladre los 3 orificios para los tornillos ($\varnothing 4,0$ mm) y el único orificio para el cable ($\varnothing 3,5$ mm) donde indiquen las marcas. Taladre completamente la superficie de montaje.



Nota: si taladra en fibra de vidrio, utilice una broca fina para hacer orificios guía antes de taladrar los orificios para los tornillos.

4. Introduzca el cable de conexión CC a través del orificio para el cable (orificio inferior).
5. Utilice los tornillos de cabeza plana, arandelas elásticas, arandelas planas y tuercas para fijar el soporte de montaje en la ubicación elegida O BIEN, si no llega a la parte posterior de la superficie de montaje para fijar las tuercas, utilice los tornillos autorroscantes en lugar de los tornillos de cabeza plana.
6. Conecte el cable de conexión CC a una fuente CC de 12 V mediante un fusible 1A. El cable rojo debe conectarse al terminal positivo (+) de la batería y el cable negro, al terminal negativo (-) de la batería.

5 Configuración de la radio: MMSI de usuario



No puede efectuar ninguna transmisión DSC hasta que obtenga un MMSI de usuario y lo introduzca en la radio.

Para activar las funciones DSC de la radio, primero debe introducir su MMSI de usuario.

Consulte la sección sobre configuración del manual de usuario de V50 para obtener información detallada.



En condiciones de funcionamiento extremas, la temperatura del disipador de calor posterior de esta radio puede superar las temperaturas normales de la superficie. Se aconseja tomar precauciones para evitar quemaduras en la piel.



B&G

CE1177!