

1. **Welche Abmessungen/welches Gewicht hat der Megapulse?**
*Der Megapulse besitzt die Maße (Länge x Breite x Höhe) von 10 cm x 9.5 cm x 3 cm.
 Das Gewicht des Megapulse beträgt 190 g.*

2. **Kann der Megapulse durch Spritzwasser geschädigt werden?**
Nein. Der Megapulse ist harzvergossen und somit spritzwasserdicht.

3. **Kann der Pulser Schaden anrichten oder nehmen?**
*NEIN! Eine Fehlmontage (Polvertauschung) ruft nur Nichtfunktion hervor. Der Megapulse stört nicht die Elektronik.
 EG-Genehmigung Nr. e1*72/245*2006/28*5633*00 vom Kraftfahrzeug-Bundesamt vom 22.04.2009.
 Der Megapulse ist damit für die Montage in allen europäischen Fahrzeugen zugelassen.*

4. **Kann der Megapulse (neben der Lichtmaschine) auch mit einem externen Ladegerät verwendet werden?**
*JA! Auch bei Aufladung Ihrer Batterie durch ein externes Ladegerät, einem Solarregler, etc. kann der Megapulse verwendet werden.
 Schließen Sie einfach den Megapulse an die Polklemmen der Batterie an.*


5. **Wie wird der Megapulse montiert?**
 - Für den ständigen Einsatz im Fahrzeug:
*Anschluss direkt an den Batterie PLUS- und MINUS-Polen über zwei Einzelleitungen,
 rot = PLUS, schwarz = MINUS,
 Leitungslänge jeweils ca. 45 cm bei den 12 -V-Versionen bzw. ca. 75 cm bei der 24-V-Version,
 ausgerüstet mit Gabel-Kabelschuhen, Gabelweite 8 mm.*

 - Für den mobilen Einsatz zur "Kur-Pulsung von bedürftigen Batterien":
Angeklemmt mit Laderzangen (Krokodilklemmen). Diese sind optional im Fachhandel erhältlich.

*Montage-Tipp: den Gabel-Kabelschuh jeweils an die entsprechende Polschellenschraube legen und mit einer zweiten Mutter festschrauben. Das ist einfach und unterbricht nicht den Stromkreis im Fahrzeug.
 Den Pulser zwischen Batterie und Batterie-Halterung stecken oder besser auf der Batterie mit Doppelklebe- oder Klettband aufkleben.*

6. **Welche Batterieschäden kann der Megapulse nicht beheben?**
 - Kurzschluss der Zellen durch Druck der Sulfatkristalle bzw. durch Schlackeablagerung.
 - Korrosion der Platten durch häufiges Gasen der Batterie (Überladen).

7. **Muss der Megapulse separat angeschaltet werden?**
NEIN. Der Pulser geht sofort nach dem Anschluss an die Batterie und bei einer vorhandenen Ladespannung in Funktion. Er pulst dann auch ohne Ladespannung weiter und schaltet sich beim Unterschreiten einer definierten Batteriespannung selbständig in einen Stromsparmodus.
 - SVB-# 15689: < 12.8 V, +/- 0.2V
 - SVB-# 15692: < 13.2 V, +/- 0.4V
 - SVB-# 15690: < 25.5 V, +/- 0.2V*Ein LED-Licht zeigt an, dass der Pulser aktiv ist. Es ist möglich, dass das Licht am Anfang flackert; manchmal kann es auch eine Weile dauern, bis der Pulser seine Arbeit aufnimmt. Das pfeifende Geräusch des Pulsers nimmt ab, sobald die Sulfatierung reduziert ist.*

SVB-Nr. 15689 15690 15692	NOVITEC Megapulse® FAQs & Einbauhinweise		Gelsenkirchener Str. 25-27 D - 28199 Bremen
		10-16/WPO	Verkauf: (0421) 57290 - 0 Telefax: (0421) 57290 - 40
		Seite 1 von 4	e-mail: info@svb.de Internet: www.svb.de

8. Welche Version verwende ich wofür?

- *SVB-# 15689 ist bei einer vorhandenen Batterie-/Ladespannung > 12.9 Volt aktiv. Er ist universell geeignet für die meisten Fahrzeuge mit 12V Bordnetz. Nach dem Ausschalten des Motors/der Lichtmaschine (oder einer anderen Ladequelle) arbeitet er auch ohne eine vorhandene Ladespannung weiter, bis zum Erreichen der Stromsparmodes-Schaltswelle. (siehe Punkt 7.)*
- *SVB-# 15692 ist bei einer Ladespannung > 13.6 Volt aktiv. Nach Wegfall der Ladespannung fällt die Batteriespannung rasch unter 13.2 V, wodurch dieser Pulser sehr schnell in den Stromsparmodes wechselt. Verwenden Sie diesen Pulser wenn Energie Mangelware ist, wie z.B. bei Seglern auf Langfahrt (Blauwassersegler).*
- *SVB-# 15690 ist für 24 Volt Anwendungen vorgesehen. Die Funktion entspricht der universal verwendbaren 12V-Version und ist ab 25.6 Volt aktiv.*

9. Wie groß darf die Batteriekapazität sein / weiviel Ah dürfen die Batterien haben, um den Megapulse einsetzen zu können?

- *Bei den 12V-Versionen ist der Megapulse ausgelegt für Batterien bis 1100Ah.*
- *Bei der 24V-Version ist der Megapulse ausgelegt für Batterien bis 1200Ah.*

10. Aber was ist das: Sulfatierung/Sulfatation?


Jede neue Bleisäure-Batterie besteht aus reinstem Bleischaum (negativ) und reinstem Bleioxid (positiv). Diese Platten (Rollen bei Exide, oder Optima) stehen in einer Elektrolyt-Mischung aus Schwefelsäure und Wasser, mit einer definierten Säuredichte, in unserem Klima mit spezifischem Gewicht (Gramm pro cbcm) von 1.26. Die Entladung bewirkt, dass sich Säure am Blei anlagert zu Bleisulfat (PbSO4). Das ist gewollt. Der Elektrolyt wird leichter, die Säure dünner. Bei sofortiger Wiederaufladung trennt sich der Säurerest wieder vom Blei und wandert zurück in die "Brühe". Die Säuredichte ist indirekt ein Weg, den Ladezustand der Batterie zu beurteilen, denn die Säure ist in Lösung (dann ist die Säuredichte hoch, bis 1.26) oder die Säure ist am Blei (dann ist die Säuredichte niedrig, z. B. bei 1.18). Im entladenen Zustand ist die "Aktivmasse" also Bleisulfat; umgehend wieder aufgeladen wird sie reines Blei. Wird das Bleisulfat in Ruhe gelassen, also nicht sofort wieder aufgeladen, so bilden sich daraus Kristalle. Chemisch gesehen das gleiche Material, aber nicht wieder aufladbar. Der Effekt heißt Sulfatierung oder Sulfatation. Hier ist also "Aktivmasse" inaktiviert. Sie fehlt der Kapazität, bildet einen Widerstand und macht auch die noch aktive Masse schwer aufladbar. Die Sulfatierung ist durch Ladung (oder Fahrbetrieb) mit dem Megapulse wieder reaktivierbar. Das ist vielfach bewiesen.

11. Der Megapulse gibt einen leisen Piep- / Pfeifton ab. Ist das normal?

JA. Der Pulser arbeitet sicher und stabil mit einer Frequenz von ca. 8000 Hertz. Bei stark sulfatierten Batterien kann durch das Pulsen ein hochfrequenter Ton entstehen. Dies ist aber nicht zwingend.

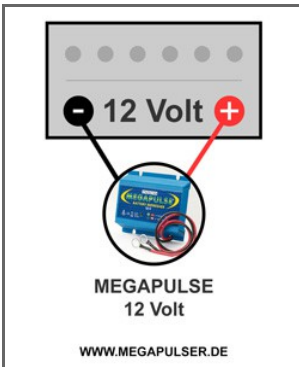
12. Gibt es weitere Bezeichnungen für den Megapulse?

Der Megapulse gehört zur Gruppe der Akkupulser bzw. Batteriepulser. Oftmals wird er auch als Megapulser oder Megapuls bezeichnet. Die offizielle Bezeichnung lautet jedoch NOVITEC Megapulse®.

SVB-Nr. 15689 15690 15692	NOVITEC Megapulse® FAQs & Einbauhinweise		Gelsenkirchener Str. 25-27 D - 28199 Bremen
			Verkauf: (0421) 57290 - 0 Telefax: (0421) 57290 - 40
			e-mail: info@svb.de Internet: www.svb.de
		Spezialversand für Yacht- und Bootszubehör	
		10-16/WPO	
		Seite 2 von 4	

Einbau des Megapulse

- Anschluss an eine einzelne Batterie



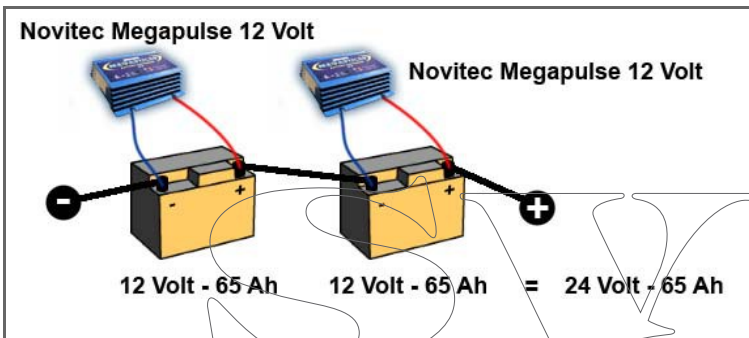
Der Batteriepulser wird an geeigneter und gesäubert Stelle direkt zwischen den beiden Batteriepolen eingebaut.

Das rote Anschlußkabel wird mit dem Gabel-Kabelschuh an der Polschellenschraube des PLUS-Pols angeschlossen, das schwarze Anschlußkabel entsprechend am MINUS-Pol (Abb. 1).

Abb. 1 - Megapulse - Normalanschluss an einer Batterie.

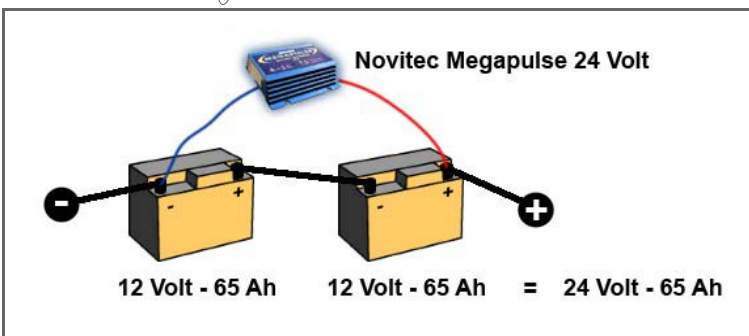
- Anschluss bei Reihenschaltung von zwei Batterien

Bei einer Reihenschaltung von z.B. 2 Batterien á 12 Volt und 65 Ah erhöht sich die Gesamtspannung auf 24 Volt. Die Gesamtkapazität bleibt in diesem Beispiel mit 65 Ah unverändert (Abb. 2 und 3). Jetzt haben Sie 2 Möglichkeiten.



Entweder Sie schließen jeweils einen 12 Volt-Megapulse an jede einzelne Batterie (Abb. 2) an

Abb. 2 - Anschlussbeispiel von 2x 12 Volt Megapulse bei Reihenschaltung von zwei 12V-Batterien



oder Sie verwenden einen 24 Volt-Megapulse für beide Batterien. Der Megapulse 24 Volt wird dann am Minus der ersten Batterie und am Plus der zweiten Batterie angeschlossen (Abb. 3).

Abb. 3 - Anschlussbeispiel von einem 24 Volt Megapulse bei Reihenschaltung von zwei 12V-Batterien

Es bleibt Ihnen überlassen, für welche der beiden Varianten Sie sich letztendlich entscheiden.

Jedoch ist die Variante gemäß Abb. 2. die bessere Wahl, da einerseits der Kostenfaktor geringer ist (2 Megapulse 12 Volt sind günstiger als ein Megapulse 24 Volt) und Sie andererseits auch flexibler sind, wenn Sie noch weitere 12 Volt Batterien haben und die Sie gelegentlich "auffrischen" wollen, also eine "Puls-Kur" machen möchten.

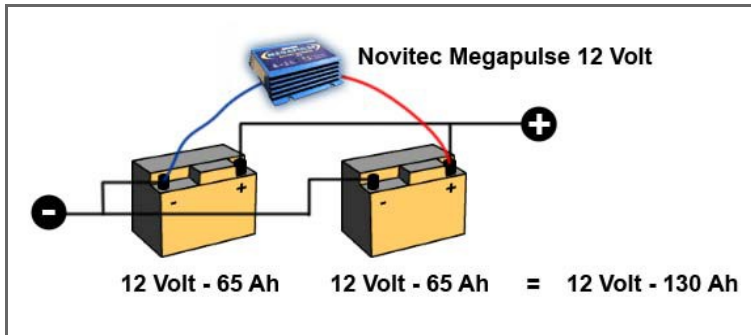
Beachten sollten Sie auch, dass bei der Variante aus Abb. 3 die Batterieanschlüsse von PLUS und MINUS nicht zu weit auseinander liegen, denn die Anschlussleitungen des Pulsers haben eine begrenzte Länge. Auf keinem Fall sollten Sie die Kabel eines Megapulse verlängern, da diese von ihrer Länge genau auf eine zuverlässige Funktion abgestimmt sind. Eine Verlängerung bewirkt eine erhebliche Verringerung oder das Erlöschen der Wirkungsweise des Megapulse! Das gilt auch für die 12V-Megapulse.

SVB-Nr. 15689 15690 15692	NOVITEC Megapulse® FAQs & Einbauhinweise	 Spezialversand für Yacht- und Bootszubehör	Gelsenkirchener Str. 25-27 D - 28199 Bremen
			Verkauf: (0421) 57290 - 0 Telefax: (0421) 57290 - 40
			e-mail: info@svb.de Internet: www.svb.de
		10-16/WPO	
		Seite 3 von 4	

- Anschluss bei Parallelschaltung von mehreren Batterien

Im Gegensatz zur Reihenschaltung bleibt bei einer Parallelschaltung von z.B. zwei Batterien á 12 Volt und 65 Ah die Gesamtspannung bei 12 Volt.

Dafür erhöht sich die Gesamtkapazität in unserem Beispiel auf 130 Ah (Abb. 4).



Hier reicht es nun aus, wenn Sie einen 12V-Megapulse an beide Batterien anschließen. Voraussetzung hierfür ist die Beachtung der bereits oben beschriebenen Gesamtkabellänge.

Abb. 4 - Anschlussbeispiel von einem 12 Volt Megapulse bei Parallelschaltung von zwei 12V-Batterien

Hinweise

Sollte in Ihrem Fall die Gesamtkapazität größer als 1100 Ah (12 Volt) oder größer als 1200 Ah (24 Volt) sein, benötigen Sie für jede Batterie einen separaten Megapulse der jeweiligen Spannungsgröße.

Beachten Sie unbedingt den korrekten Anschluss wie in Abb. 4 dargestellt!

Der Megapulse wird an MINUS der einen Batterie angeschlossen (hier die linke Batterie) und an PLUS der anderen Batterie (hier die rechte Batterie).

Nur so ist eine zuverlässige und gleichmäßige Funktion für beide Batterien gewährleistet.

Zwar ist der Anschluss eines Megapulse an die Batterien denkbar einfach, da nur ein schwarzes und ein rotes Kabel an die entsprechenden Batterie-Pole angeschlossen werden.

Wenn Sie eine normgerechte Installation gemäß DIN EN ISO 10133 realisieren wollen, muss zumindest der positive Leiter an der Batterie abgesichert werden.

In vollständig isolierten Anlagen, bei denen der Minuspol nicht geerdet ist, muss auch der negative Leiter an der Batterie abgesichert sein.

Eine Kontroll-LED leuchtet, sobald der Batteriepulser in Betrieb ist. Die Spannungswerte zum Aktivieren bzw. Für den Stromsparmmodus entnehmen Sie bitte den Punkten 7. und 8. der FAQs.

Quelle : <http://www.megapulser.de> mit ergänzenden Hinweisen von SVB

(technische Änderungen vorbehalten)

SVB-Nr. 15689 15690 15692	NOVITEC Megapulse® FAQs & Einbauhinweise	 Spezialversand für Yacht- und Bootszubehör	Gelsenkirchener Str. 25-27 D - 28199 Bremen
			Verkauf: (0421) 57290 - 0 Telefax: (0421) 57290 - 40
			e-mail: info@svb.de Internet: www.svb.de
		10-16/WPO	
		Seite 4 von 4	