

B&G

Zeus³

Manuel d'installation

FRANÇAIS



Préface

Clause de non-responsabilité

Comme Navico améliore continuellement ce produit, nous nous réservons le droit d'y apporter des modifications, sans que pour autant celles-ci soient indiquées dans la présente version du manuel. Pour toute information complémentaire, veuillez consulter votre distributeur.

Le propriétaire est le seul responsable de l'installation et de l'utilisation du matériel et doit s'assurer qu'il ne provoque pas d'accidents, de blessures ou de dommages matériels. L'utilisateur de ce produit est l'unique responsable du respect des règles de sécurité de navigation.

NAVICO HOLDING AS. ET SES FILIALES, SUCCURSALES ET SOCIÉTÉS AFFILIÉES REJETTENT TOUTE RESPONSABILITÉ EN CAS DE MAUVAISE UTILISATION DE CE PRODUIT QUI SERAIT SUSCEPTIBLE DE PROVOQUER DES ACCIDENTS OU DES DOMMAGES, OU D'ENFREINDRE LA LOI.

Langue applicable : la présente déclaration, les manuels d'instructions, les modes d'emploi et toute autre information relative au produit (Documentation) peuvent être traduits dans ou ont été traduits à partir d'une autre langue (Traduction). En cas de conflits entre une traduction quelconque de la Documentation, la version anglaise de la Documentation fera foi.

Le présent manuel décrit la version du produit en cours au moment où ce document a été imprimé. Navico Holding AS. et ses filiales, succursales et sociétés affiliées se réservent le droit de modifier les spécifications sans préavis.

Copyright

Copyright © 2017 Navico Holding AS.

Garantie

Le contrat de garantie est un document fourni indépendamment de cette notice.

Pour toute demande relative à la garantie, veuillez consulter le site Web concernant votre unité ou système : www.bandg.com.

Déclaration de conformité

Cet équipement est conforme :

- à la norme CE au titre de la directive 2014/53/UE ;
- aux critères requis pour les appareils de niveau 2 de la norme de radiocommunications (compatibilité électromagnétique) 2008 ;
- à la section 15 des directives FCC. L'utilisation de l'appareil est sujette au respect des deux conditions suivantes : (1) l'appareil ne doit pas générer d'interférences nuisibles et (2) l'appareil doit accepter toutes les interférences reçues, y compris celles susceptibles de provoquer un fonctionnement non souhaité.

La déclaration de conformité applicable est disponible à la section relative au produit du site Web suivant : www.bandg.com.

Industrie Canada

IC CNR-GEN, section 8.4 Avertissement

Cet appareil est conforme aux normes CNR sans licence d'Industrie Canada. Son utilisation est sujette au respect des deux conditions suivantes : (1) l'appareil ne doit pas générer d'interférences et (2) l'appareil doit accepter toutes les interférences, y compris celles susceptibles de provoquer un fonctionnement non souhaité.

Le présent appareil est conforme aux CNR d'Industrie

Canada applicables aux appareils radio exempts de licence. L'exploitation est autorisée aux deux conditions suivantes : (1) l'appareil ne doit pas produire de brouillage, et (2) l'utilisateur de l'appareil doit accepter tout brouillage radioélectrique subi, même si le brouillage est susceptible d'en compromettre le fonctionnement.

Avertissement

Les changements apportés par l'utilisateur, non expressément approuvés par la partie responsable de la conformité, sont susceptibles d'annuler l'autorisation d'utilisation de l'appareil.

Cet appareil génère, utilise et peut émettre de l'énergie en fréquence radio et pourrait, s'il n'était pas installé et utilisé selon les instructions, générer des interférences nuisibles aux communications radio. Cependant, aucune garantie n'est donnée que des interférences ne seront pas générées dans une installation en particulier. Si cet appareil provoque des interférences nuisibles à la réception de radio ou de télévision, ce qui peut être constaté en allumant et en éteignant l'appareil, nous incitons l'utilisateur à tenter d'éliminer ces interférences en prenant une ou plusieurs des mesures suivantes :

- Réorienter ou déplacer l'antenne de réception
- Augmenter la distance entre l'appareil et le récepteur
- Connecter l'appareil sur une alimentation autre que celle du récepteur
- Consulter le revendeur ou un technicien expérimenté.

Utilisation d'Internet

Certaines fonctionnalités de ce produit utilisent une connexion Internet pour effectuer des téléchargements de données. L'utilisation d'Internet via une connexion Internet de téléphone portable ou via une connexion de type paiement par Mo peut nécessiter une utilisation importante de données. Votre fournisseur de service peut vous facturer des frais en fonction de la quantité de données que vous transférez. En cas de doute, contactez votre fournisseur de services pour vérifier le prix et les restrictions.

Pays de l'UE où l'usage de l'appareil est prévu

AT – Autriche
BE – Belgique
BG – Bulgarie
CY – Chypre
CZ – République tchèque
DK – Danemark
EE – Estonie
FI – Finlande
FR – France
DE – Allemagne
GR – Grèce
HU – Hongrie
IS – Islande
IE – Irlande
IT – Italie
LV – Lettonie
LI – Liechtenstein
LT – Lituanie
LU – Luxembourg
MT – Malte
NL – Pays-Bas
NO – Norvège
PL – Pologne
PT – Portugal
RO – Roumanie
SK - République slovaque
SI – Slovénie

ES – Espagne
SE – Suède
CH – Suisse
TR – Turquie
UK – Royaume-Uni

Marques

Navico® est une marque déposée de Navico.

NMEA® et NMEA 2000® sont des marques déposées de la National Marine Electronics Association.

FLIR® est une marque déposée de FLIR.

B&G® est une marque déposée de Navico.

Mercury® est une marque déposée de Mercury.

SmartCraft VesselView® est une marque déposée de Mercury.

Suzuki® est une marque déposée de Suzuki.

SimNet® est une marque déposée de Navico.

C-MAP® est une marque déposée de C-MAP.

SD™ et microSD™ sont des marques déposées de SD-3C, LLC aux États-Unis et/ou dans d'autres pays.

HDMI®, HDMI™, High-Definition Multimedia Interface et le logo HDMI sont des marques commerciales ou des marques déposées de HDMI Licensing LLC aux États-Unis et dans d'autres pays.

Références des produits Navico

Ce manuel fait référence aux produits Navico suivants :

- Broadband Sounder™ (Broadband Sounder)
- DownScan Overlay™ (Overlay)
- GoFree™ (GoFree)
- INSIGHT GENESIS® (Insight Genesis)
- StructureScan® (StructureScan)

À propos de ce manuel

Ce manuel est le guide servant de référence pour l'installation des appareils Zeus³.

Les sections de texte importantes qui exigent l'attention particulière du lecteur sont signalées comme suit :

→ **Remarque :** utilisé pour attirer l'attention du lecteur sur un commentaire ou une information importante.

⚠ Avertissement: utilisé pour avertir le personnel qu'il est nécessaire de procéder avec prudence pour éviter tout risque de blessure aux personnes et/ou de dommage aux équipements.

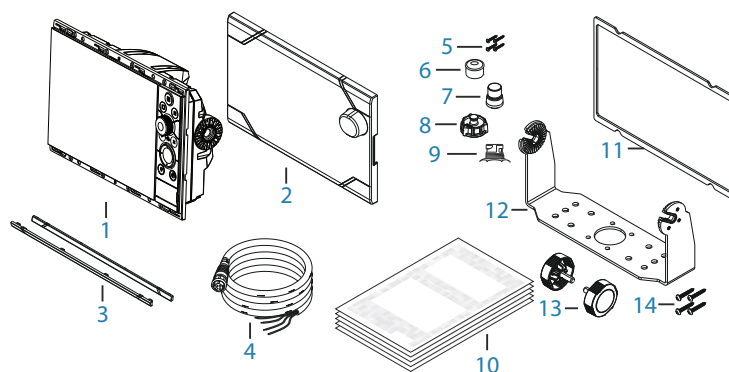
Sommaire

8	Contenu du coffret
9	Présentation
9	Commandes à l'avant du système
10	Branchements à l'arrière
10	Lecteur de carte
11	Installation
11	Emplacement de montage
12	Montage avec l'étrier
12	Montage encastré
13	Installation et dépose des caches-vis
13	Installation d'un transducteur
14	Câblage
14	Consignes
14	Branchement à la source d'alimentation
15	Connexion de la commande d'alimentation
16	Bus maître/esclave de commande d'alimentation
17	Alarme externe
18	Connexion d'un moniteur externe
18	Dorsale NMEA 2000
20	Connexion de périphérique NMEA 0183
21	Connexion CZone à NMEA 2000
21	Branchement des sondes
21	Connecteur Ethernet
22	Entrée vidéo
24	Configuration du logiciel
24	Premier démarrage
24	Configuration du bouton WheelKey
24	Heure et date
24	Contrôle alimentation
25	Ligne de départ : configuration du bateau
25	Compensation du mat rotatif
25	Sélection de sources de données
27	Liste des appareils
27	Groupes de réseaux
28	Diagnostics
28	Amortissement
29	Calibration
29	Configuration d'alarme externe
29	Configuration Sondeur
31	StructureScan
31	Configuration du radar
34	Configuration de l'entrée vidéo
34	Configuration du pilote automatique
34	Configuration du carburant
36	Configuration CZone
37	Configuration sans filp
41	Configuration du port NMEA 0183
43	Configuration du port NMEA 2000
43	Configuration Ethernet
44	Mercury®
44	Suzuki Marine®
44	Mises à jour logicielles et sauvegarde de données

47	Accessoires
47	Accessoires Zeus3
48	Données prises en charge
48	Liste des PGN compatibles NMEA 2000
50	Phrases prises en charge par NMEA 0183
51	Caractéristiques techniques
51	Caractéristiques techniques
53	Schémas dimensionnels
53	Dimensions de l'appareil 7 pouces
53	Dimensions de l'appareil 9 pouces
54	Dimensions de l'appareil 12 pouces
54	Dimensions de l'appareil 16 pouces

1

Contenu du coffret



- 1** Afficheur
- 2** Capot de protection d'écran
- 3** Façade
- 4** Cordon d'alimentation
- 5** Vis autotaraudeuses Pozidriv, 4Gx1/2" (4 pour les appareils 7", 8 pour les appareils 9"/12", et 12 pour les appareils 16")
- 6** Bouchons anti-poussière, de différentes tailles pour la norme NMEA 2000 (x1), Ethernet (1 pour les appareils 7"/9", 2 pour les appareils 12"/16") et 2 pour les connecteurs du Sondeur
- 7** Bouchon anti-poussière pour le connecteur HDMI (appareils 12" et 16")
- 8** Bouchon anti-poussière pour le connecteur Vidéo/NMEA 0183
- 9** Bouchon anti-poussière pour USB (appareil 16" uniquement)
- 10** Documentation
- 11** Joint d'étanchéité en mousse (auto-adhésif)
- 12** Étrier en U
- 13** Molettes de fixation sur étrier
- 14** Vis autotaraudeuses Pozidriv pour support, 14 G x 1"

2

Présentation

L'appareil dispose d'un module sondeur CHIRP/Broadband et StructureScan intégré.

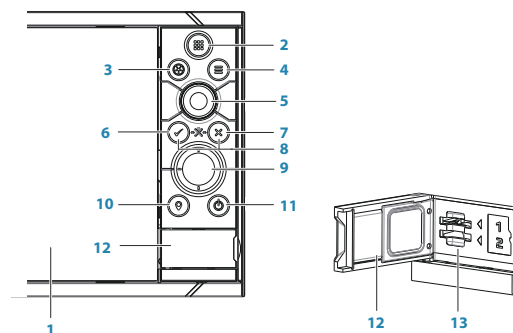
L'appareil peut être connecté à un réseau NMEA 2000 et à un réseau Ethernet, ce qui lui permet d'accéder aux données ainsi que de contrôler de nombreux appareils en option offrant des fonctions de sondeur, de radar, de divertissement audio, de météorologie et également de commutation numérique.

L'appareil dispose d'un récepteur GPS haute vitesse intégré (10 Hz) et prend en charge les cartes Insight de Navico, dont Insight Genesis. L'appareil prend également en charge les cartes Navionics et C-MAP, ainsi que les contenus créés par des fournisseurs de cartographie tiers au format AT5. Pour une sélection complète des cartes disponibles, reportez-vous aux sites www.gofreemarine.com, www.c-map.com ou www.navionics.com.

L'appareil peut être monté dans le bateau avec l'étrier fourni ou sur le tableau de bord.

L'appareil peut être alimenté en 12 V ou 24 V.

Commandes à l'avant du système



1 Écran tactile

2 Pages/Accueil : appuyez pour ouvrir la page Accueil pour la sélection des pages et des options de configuration

3 WheelKey : touche configurable par l'utilisateur, reportez-vous à la section "Configuration du bouton WheelKey" à la page 24.

Par défaut, sans pilote automatique connecté au système :

- Pression brève : permet de basculer entre les fenêtres de l'écran partagé
- Pression longue : agrandit la fenêtre active sur l'écran partagé

Par défaut, avec pilote automatique connecté au système :

- Pression brève : ouvre la page de commande de pilotage automatique et place le pilote automatique en mode veille
- Pression longue : permet de basculer entre les différentes fenêtres de l'écran partagé

4 Touche Menu : appuyez sur cette touche pour afficher le menu de la fenêtre active

5 Bouton rotatif : tournez pour zoomer ou faire défiler le menu ; appuyez pour sélectionner une option

6 Touche Entrée : appuyez sur cette touche pour sélectionner une option ou enregistrer des paramètres

7 Touche Sortie : appuyez sur cette touche pour fermer une boîte de dialogue, revenir au niveau de menu précédent et supprimer le curseur de la fenêtre

8 MOB : appuyez simultanément sur les touches **Entrée** et **Sortie** pour créer un point MOB à la position du bateau

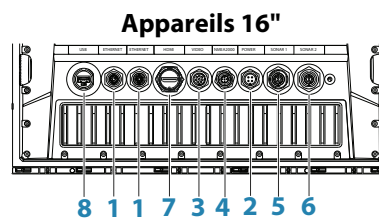
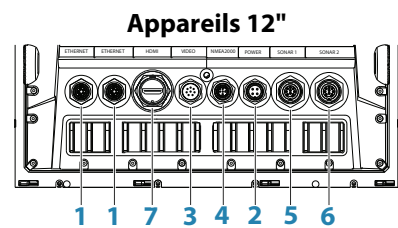
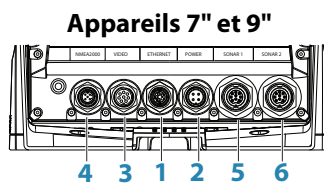
9 Touches fléchées : pressez pour activer le curseur et le déplacer

Fonctionnement du menu : appuyez pour naviguer dans le menu et pour régler une valeur

- 10 Touche Mark** : appuyez sur cette touche pour placer un waypoint à la position du bateau ou à la position du curseur lorsque celui-ci est actif
- 11 Touche d'alimentation** : maintenez la touche enfoncée pour allumer ou éteindre l'appareil
Appuyez une fois pour afficher la boîte de dialogue Contrôles système, appuyez plusieurs fois pour basculer entre les trois niveaux de luminosité par défaut
- 12 Porte du lecteur de cartes**
- 13 Deux lecteurs de cartes**

Branchements à l'arrière

Tous les appareils



- 1 Ethernet** : connexion à des modules réseau à bande passante élevée
- 2 Alimentation** : 12 ou 24 V CC en entrée
- 3 Vidéo** : entrée pour sources vidéo telles que les caméras, et port NMEA 0183
- 4 NMEA 2000** : données dynamiques
- 5 Sondeur 1** : CHIRP canal unique, sonde conventionnelle 50/200 kHz ou HDI
- 6 Sondeur 2** : CHIRP canal unique, sonde 50/200 kHz conventionnelle, TotalScan, StructureScan ou ForwardScan
- 7 HDMI** : sortie vidéo pour moniteur externe
- 8 USB** : souris, clavier ou stockage de masse

Lecteur de carte

Utilisé pour insérer une carte mémoire microSD. La carte mémoire peut être utilisée pour les données cartographiques détaillées, les mises à jour logicielles, le transfert de données utilisateur et la sauvegarde du système.

→ **Remarque** : Ne pas télécharger, transférer ou copier de fichiers sur une carte. Vous risqueriez d'endommager les informations cartographiques de la carte.

La porte du lecteur de carte doit toujours être fermée immédiatement après l'insertion ou le retrait d'une carte afin de garantir l'étanchéité parfaite du lecteur.

3

Installation

Emplacement de montage

Choisissez soigneusement l'endroit où vous allez monter l'appareil avant de percer des trous ou d'effectuer des découpes.

Pour plus d'informations sur les exigences de largeur et de hauteur, reportez-vous à la section "*Schémas dimensionnels*" à la page 53.

Ne montez pas de pièce à un endroit où elle risque d'être saisie, d'être submergée ou de perturber le fonctionnement, la mise à l'eau ou la sortie d'eau du bateau.

L'appareil doit être monté de manière à permettre à l'opérateur de se servir facilement des commandes et de voir clairement l'écran.

L'appareil dispose d'un écran doté d'un contraste élevé et est facilement lisible sous la lumière directe du soleil. La visibilité sera encore meilleure à l'abri des rayons directs du soleil. L'emplacement choisi doit être éloigné de reflets provenant de fenêtres ou d'objets brillants.

Tenez compte de l'angle de vision optimal au moment de choisir l'emplacement d'installation. Reportez-vous à la section "*Angle de vue*" à la page 12.

L'emplacement de montage peut influencer sur la réception du GPS interne. Testez l'appareil à l'emplacement souhaité pour vérifier que la réception est satisfaisante. Il est possible d'ajouter une source GPS externe en cas de réception de mauvaise qualité.

Assurez-vous que les câbles peuvent être acheminés vers l'emplacement de montage choisi.

Laissez suffisamment d'espace pour brancher tous les câbles nécessaires.

Avant de faire un trou dans un panneau, assurez-vous qu'il n'y a pas de câbles électriques ou d'autres éléments masqués par le panneau.

Veillez à ce que les trous de montage se trouvent dans une position sûre et n'affaiblissent pas la structure du bateau. En cas de doute, demandez conseil à un constructeur de bateaux qualifié ou à un installateur d'équipements électroniques maritimes.

→ **Remarque :** En cas d'encastrement, le boîtier doit être sec et bien aéré. Dans les petits boîtiers, il peut être nécessaire d'installer un refroidissement forcé.

▲ **Avertissement:** Une ventilation inadéquate et la surchauffe de l'appareil qui en découle peuvent provoquer un fonctionnement non fiable et une réduction de la durée de vie de service. L'exposition de l'appareil à des conditions qui dépasse les spécifications peut annuler votre garantie. Reportez-vous à la section "*Caractéristiques techniques*" à la page 51.

Angle de vue

L'angle de vue influe sur la lisibilité du moniteur. Les angles de vue recommandés, par rapport à un axe perpendiculaire, sont indiqués dans les illustrations ci-dessous.

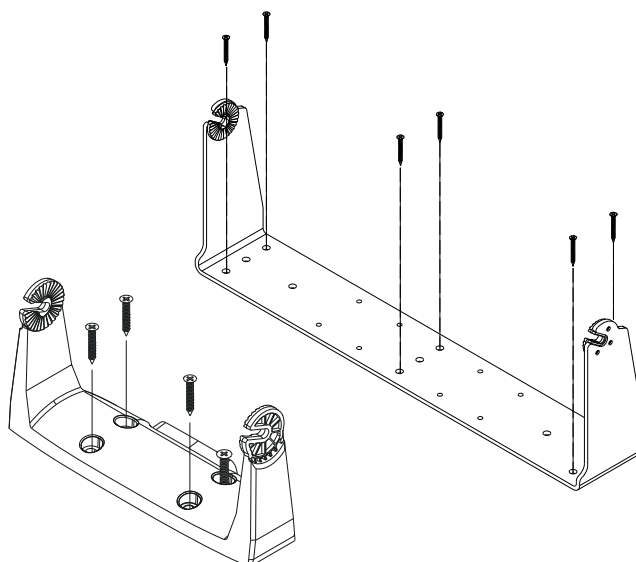


- A** Angle de vue optimal
- B** Angle de vue médiocre ou vue obstruée

Montage avec l'étrier

Montage avec l'étrier en U

1. Placez l'étrier à l'emplacement de montage choisi. Assurez-vous que l'emplacement choisi possède une hauteur suffisante pour accueillir l'appareil monté dans l'étrier et que celui-ci peut être incliné. De plus, un espace suffisant est nécessaire à droite et à gauche pour permettre le serrage et le desserrage des molettes.
2. Servez-vous de l'étrier comme gabarit pour marquer les emplacements des vis, puis percez les trous de guidage. Utilisez des fixations adaptées au matériau constituant la surface de montage. Si le matériau est trop mince pour les fixations, renforcez-le ou montez le support avec des vis d'assemblage et de grandes rondelles. Utilisez uniquement des fixations en acier inoxydable 304 ou 316.
3. Vissez l'étrier.



4. Fixez l'appareil à l'étrier à l'aide des molettes. Serrez sans utiliser d'outil (à la main uniquement). Les dents d'encliquetage de l'étrier et de l'appareil stabilisent l'appareil et le maintiennent à l'angle souhaité.

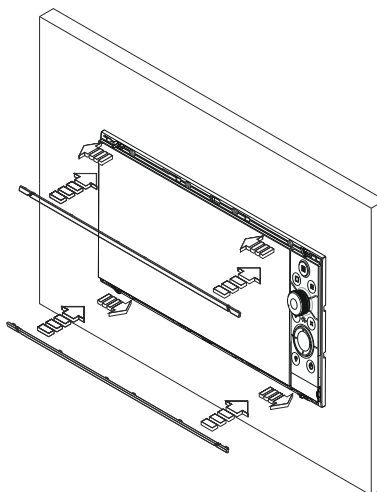
Montage encastré

Utilisez l'autre gabarit pour le montage encastré de l'appareil.

- **Remarque :** N'oubliez pas de fixer le joint en mousse (auto-adhésif) à l'arrière de l'unité avant d'encastrer.

Installation et dépose des caches-vis

Lorsque vous installez les caches-vis, assurez-vous que les languettes à crochet dans chaque renfoncement à l'arrière de la façade s'encastrent dans les deux fentes opposées sur le cadre de l'écran. Une fois les deux caches-vis bien alignés avec la surface de l'écran, faites glisser celui du haut vers la gauche et celui du bas vers la droite.



La baguette a été conçue pour recouvrir entièrement les languettes de verrouillage, ce qui permet d'éviter toute désolidarisation accidentelle.

Pour libérer les languettes de verrouillage, faites doucement levier sur le centre de la baguette pour la soulever de la bride de montage. Pour retirer les caches-vis, faites glisser les deux simultanément sur le côté : à droite pour le haut et à gauche pour le bas.

Installation d'un transducteur

Pour plus d'informations sur l'installation d'un transducteur, reportez-vous aux instructions d'installation fournies avec le transducteur.

4

Câblage

Consignes

À ne pas faire

- Plier les câbles.
- Exposer les câbles au contact direct de l'eau, ce qui risque d'inonder les connecteurs.
- Acheminer les câbles de données dans les zones adjacentes au radar, au transmetteur ou aux câbles électriques à gros diamètre/haute densité ou aux câbles de transmission de signaux haute fréquence.
- Acheminer les câbles de sorte qu'ils interfèrent avec les systèmes mécaniques.
- Acheminer les câbles sur les bords tranchants ou les bavures.

À faire

- Prévoir des boucles d'écoulement et de maintenance.
- Attacher les câbles ensemble en toute sécurité.
- Souder/sertir et isoler tous les câbles de connexion en cas d'allongement ou de raccourcissement des câbles. L'extension des câbles doit être réalisée avec des connecteurs à sertir adéquats ou une soudure gaine thermo rétractable. Maintenez les raccords aussi haut que possible afin de réduire au minimum les risques d'immersion dans l'eau.
- Laisser un espace autour des connecteurs pour faciliter le branchement/débranchement des câbles.

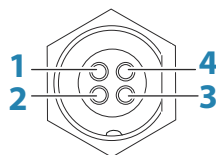
⚠ Avertissement: Avant de commencer l'installation, coupez l'alimentation électrique. L'alimentation doit être coupée et ne doit pas être établie au cours de l'installation pour éviter tout risque d'incendie, de choc électrique ou de blessure grave. Assurez-vous que la tension de l'alimentation est compatible avec l'appareil.

⚠ Avertissement: le fil d'alimentation positif (rouge) doit toujours être connecté à la borne (+) CC avec le fusible fourni ou un disjoncteur (le plus proche de la valeur du fusible).

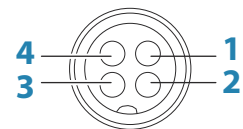
Branchement à la source d'alimentation

L'appareil est conçu pour être alimenté par un système 12 ou 24 V CC. Il est protégé contre l'inversion des polarités, les sous-tensions et les surtensions (pour une durée limitée).

La borne positive du bloc d'alimentation doit être équipée d'un fusible de 3 A pour les modèles 7 et 9 pouces et de 5 A pour les modèles 12 et 16 pouces.



Prise de l'appareil (mâle)



Fiche du câble (femelle)

Identification	Fonction	Couleur
1	CC négatif	Noir
2	Alarme externe	Bleu
3	Contrôle Maître - Esclave	Jaune
4	+12 à 24 V CC	Rouge

Connexion de la commande d'alimentation

→ **Remarque :** Si l'unité de contrôle est définie sur Esclave, l'appareil ne peut pas être mis hors tension avec sa propre touche d'alimentation. Appuyez sur cette touche et maintenez-la enfoncée pour mettre l'appareil en veille. Reportez-vous au chapitre "**Contrôle alimentation**" à la page 24.

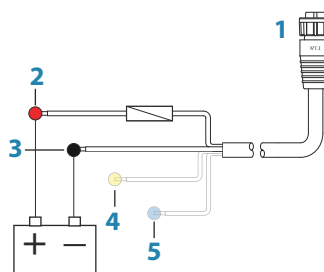
Le fil jaune de la commande d'alimentation du câble d'alimentation peut être soit une entrée qui met l'appareil sous tension lorsque l'alimentation est mise en route, soit une sortie qui met sous tension d'autres appareils lorsque l'unité est sous tension. Il peut être configuré au moment de l'installation pour contrôler l'état de l'alimentation des écrans et des appareils compatibles. Lors de la mise en service du système, l'appareil peut être configuré pour être un esclave ou un maître de la commande d'alimentation.

Les options de configuration de la commande d'alimentation de l'appareil sont les suivantes :

- Mise sous tension de l'appareil lorsque la touche Marche/arrêt est activée : fil jaune non connecté.
- Mise sous tension de l'appareil lorsque la source d'alimentation est activée : fils rouge et jaune.
- Mise sous tension de l'appareil avec la touche Marche/arrêt, ainsi que d'autres appareils compatibles tels que Broadband Radar : fils jaunes connectés ensemble (commande d'alimentation réseau). (Définissez un ou plusieurs écrans comme maîtres de la commande d'alimentation.)

Commande d'alimentation déconnectée

L'appareil s'allume et s'éteint lorsque le bouton d'alimentation sur la face avant de l'appareil est actionné. Laissez le fil jaune de commande d'alimentation débranché et entourez son extrémité d'une bande adhésive ou de gaine thermo rétractable afin d'éviter tout court-circuit.

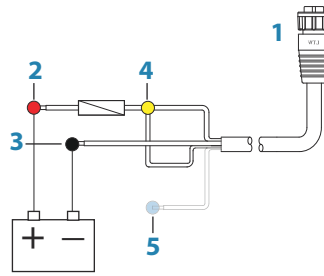


- 1 Connecteur du câble d'alimentation vers l'appareil
- 2 Fil d'alimentation positif (rouge)
- 3 Fil de masse (noir)
- 4 Fil de commande de l'alimentation (jaune)
- 5 Fil de l'alarme (bleu)

Commande d'alimentation dès l'allumage (mise sous tension automatique)

L'appareil est immédiatement mis sous tension dès qu'il est alimenté. Réunissez les fils rouge et jaune après le fusible.

→ **Remarque :** L'appareil ne peut pas être mis hors tension par le bouton Marche/arrêt (Power), mais peut être placé en mode Standby (Veille). (Le rétroéclairage de l'écran est mis hors tension.)

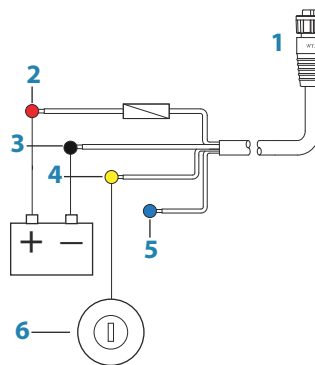


- 1 Connecteur du câble d'alimentation vers l'appareil
- 2 Fil d'alimentation positif (rouge)
- 3 Fil de masse (noir)
- 4 Fil de commande de l'alimentation (jaune)
- 5 Fil de l'alarme (bleu)

Commande d'alimentation à l'allumage

L'appareil est mis sous tension une fois que le contact moteur est mis. Connectez le fil jaune à la sortie accessoires du boîtier contact moteur.

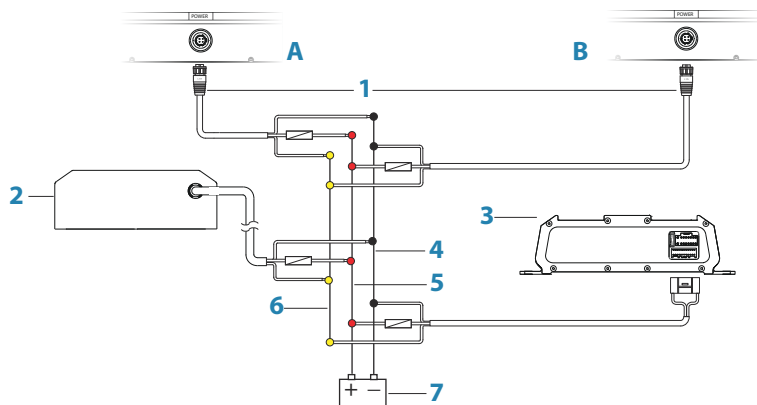
→ **Remarque :** les batteries de démarrage du moteur et le parc de batteries doivent avoir une mise à la masse commune.



- 1 Connecteur du câble d'alimentation vers l'appareil
- 2 Câble d'alimentation positive (rouge)
- 3 Fil de masse (noir)
- 4 Fil de commande de l'alimentation (jaune)
- 5 Fil de l'alarme (bleu)
- 6 Contacteur d'allumage

Bus maître/esclave de commande d'alimentation

La mise sous tension de l'appareil « maître » a pour conséquence de mettre sous tension les appareils « esclaves ».



- A** Prise d'alimentation sur l'appareil de gauche
- B** Prise d'alimentation sur l'appareil de droite
- 1** Connecteurs des câbles d'alimentation vers les appareils
- 2** Boîtier d'interface du radar
- 3** Appareil de divertissement audio (par exemple : SonicHub2)
- 4** Fil de masse (noir)
- 5** Fil d'alimentation positif (rouge)
- 6** Fil de commande de l'alimentation (jaune)
- 7** Alimentation V CC

Si l'appareil de gauche (A) est mis sous tension à l'aide du bouton d'alimentation et qu'il est défini comme maître de la commande d'alimentation, il fournira une tension de sortie au bus de commande d'alimentation pour la mise sous tension de l'autre appareil de droite (B), l'interface du radar et le SonicHub.

Si l'appareil de droite (B) est défini comme commande d'alimentation esclave, il ne peut pas être mis hors tension à l'aide de son propre bouton d'alimentation, mais peut être réglé en mode veille.

Si l'appareil de gauche (A) est défini comme maître de la commande d'alimentation et qu'il est hors tension, l'appareil de droite (B) peut être mis sous tension à l'aide de son propre bouton d'alimentation, mais il ne peut pas mettre sous tension d'autres appareils.

Pour mettre sous tension tous les appareils réseau à partir de l'appareil de gauche (A) ou celui de droite (B), les deux appareils peuvent être configurés comme maîtres de la commande d'alimentation.

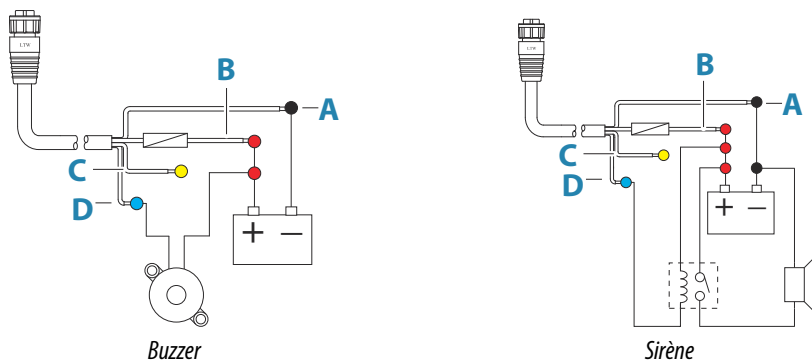
→ **Remarque :** Si l'état d'alimentation d'un appareil est commandé par un autre appareil (ou contacteur d'allumage), il ne peut pas être totalement mis hors tension. Il peut cependant entrer en état de veille pour économiser l'énergie.

Alarme externe

Il peut s'agir d'une petite alarme piézoélectrique connectée directement ou d'une alarme de type sirène connectée via un relais.

Les alarmes sont configurées de manière globale dans le système. Elles peuvent ainsi être configurées sur l'un des appareils multifonctions du réseau ou un instrument Triton, et être vues, entendues et confirmées par tous les appareils. Les appareils individuels peuvent également être configurés pour ne pas déclencher leur propre alarme interne, tout en affichant les informations sur l'alarme. Pour plus d'informations sur la configuration des alarmes, reportez-vous à la section Alarmes du manuel d'utilisation.

Pour les sirènes qui consomment plus d'1 A, utilisez un relais.



- A** Câble d'alimentation négative (noir)
- B** Câble d'alimentation positive (rouge)
- C** Fil de commande de l'alimentation (jaune)
- D** Fil de l'alarme (bleu)

Connexion d'un moniteur externe

Les appareils 12 et 16 pouces intègrent la technologie HDMI et sont équipés d'une sortie HDMI qui peut être connectée à un moniteur externe pour répliquer l'image à un emplacement distant. L'image est affichée sur le moniteur externe à la résolution native de l'appareil ; le moniteur externe doit donc prendre en charge la même résolution ou être capable de l'adapter.

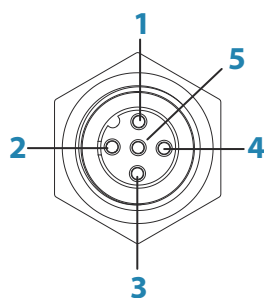
Si un moniteur de résolution différente est connecté, une boîte de dialogue s'affiche à la mise sous tension, pour vous permettre de **forcer la sortie HDMI** à la résolution la plus proche dont il dispose. L'image ne sera peut-être pas de qualité optimale sur le moniteur. L'appareil devra redémarrer pour appliquer les modifications.

- **Remarque :** Un câble HDMI avec connecteur HDMI étanche doit être utilisé pour connecter l'appareil dans des installations exposées.
- **Remarque :** Si la norme HDMI n'indique pas de longueur de câble maximale, le signal peut être compromis sur de longues distances. Utilisez uniquement des câbles Navico ou d'autres câbles certifiés HDMI de haute qualité. Les câbles tiers doivent être testés avant l'installation. Sur des distances de plus de 10 m, il peut être nécessaire d'ajouter un amplificateur HDMI ou d'utiliser des adaptateurs HDMI-CAT6.
- **Remarque :** Certains écrans HDMI TV peuvent appliquer un surbalayage, qui, en coupant l'image, peut entraîner la perte de contenu important. Consultez le manuel de l'écran pour savoir comment désactiver le surbalayage ou adapter la mise à l'échelle.

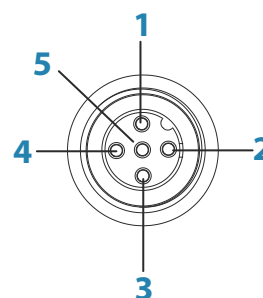
Dorsale NMEA 2000

Connexion de périphérique NMEA 2000

Le port de données NMEA 2000 permet la réception et le partage d'une multitude de données provenant de diverses sources.



Prise de l'appareil (mâle)



Fiche du câble (femelle)

Identification	Fonction	Couleur
1	Blindage	Drainage
2	NET-S (+12 V CC)	Rouge
3	NET-C (CC négatif)	Noir
4	NET-H	Blanc
5	NET-L	Bleu

Informations essentielles sur les réseaux

Les câbles NMEA 2000 utilisés sont les câbles Micro-C et Mini-C, conformes **DeviceNET**, **Micro-C** étant la taille la plus fréquemment utilisée.

- Si la plupart des produits Navico utilisent des câbles et des connecteurs Micro-C, certains produits utilisent toujours des connecteurs SimNet propriétaires, qui peuvent devenir facilement compatibles grâce à des câbles adaptateurs.
- Un réseau se compose d'une dorsale linéaire, à partir de laquelle les câbles de branchement se connectent à des appareils conformes à la norme NMEA 2000.
- La longueur maximum d'un câble de branchement simple est de 6 m (20 pi). La longueur totale de tous les câbles de branchement combinés ne doit pas dépasser 78 m (256 pi).
- La longueur de câble maximale entre deux points d'un réseau NMEA 2000 avec un câblage Micro-C est de 100 m (328 pi).
- Pour un réseau NMEA 2000, une terminaison doit être installée à chaque extrémité de la dorsale. Une terminaison peut être constituée comme suit :
 - un bouchon obturateur fermé ;
 - une girouette (alors le câble de mât est à l'une des extrémités de la dorsale).

Planification et installation d'une dorsale de réseau

La dorsale doit relier les emplacements de tous les produits à installer, généralement de la proue à la poupe, et ne doit pas se trouver à plus de 6 m de chaque appareil à connecter.

Pour constituer la dorsale, choisissez parmi les composants suivants :

- Câbles Micro-C : câbles de 0,6 m (2 pi), 1,8 m (6 pi), 4,5 m (15 pi) et 7,6 m (25 pi).
- Connecteur T ou 4 voies. Utilisé pour connecter un câble de branchement à la dorsale.
- Câble d'alimentation Micro-C. Utilisé pour se connecter à la dorsale, à une position centrale par rapport à la charge réseau, à l'aide d'un connecteur T ou 4 voies.

Alimentation du réseau

Le réseau requiert sa propre alimentation en 12 VCC, protégée par un fusible de 5 ampères ou par un disjoncteur.

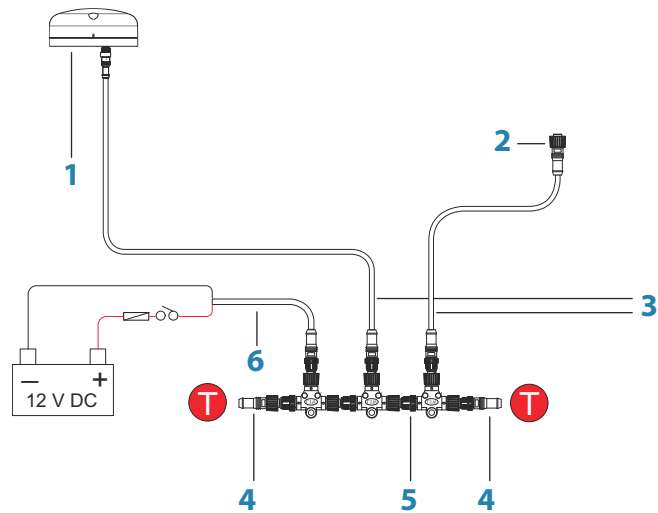
Pour les bateaux équipés de systèmes 24 V, utilisez un convertisseur CC-CC pour obtenir 12 V.

Pour les systèmes de petite taille, raccordez l'alimentation à n'importe quel point de la dorsale.

Pour les systèmes plus importants, il convient d'assurer l'alimentation à un point central de la dorsale afin d'*équilibrer* la chute de tension du réseau.

- **Remarque :** en cas de jonction à un réseau NMEA 2000 disposant déjà de sa propre alimentation, ne créez pas de nouveau branchement à une source d'alimentation à un autre point du réseau, et assurez-vous que le réseau existant n'est pas alimenté en 24 VCC.
- **Remarque :** ne connectez pas le câble d'alimentation NMEA 2000 sur les mêmes bornes que les batteries de démarrage du moteur, le calculateur du pilote automatique, le propulseur d'étrave ou d'autres appareils à haute intensité.

Le schéma suivant représente un petit réseau classique. La dorsale est constituée de connecteurs T directement interconnectés.

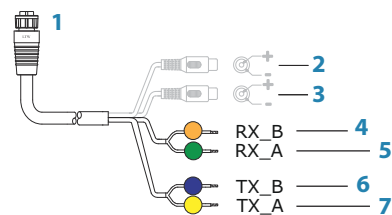


- 1 Appareil NMEA 2000
- 2 Connecteur vers l'appareil
- 3 Câble de branchement, ne doit pas dépasser 6 m (20 pi)
- 4 Terminaisons
- 5 Dorsale
- 6 Cordon d'alimentation

Connexion de périphérique NMEA 0183

L'appareil dispose d'un port série NMEA 0183 qui fournit à la fois une entrée et une sortie. Le port utilise la norme NMEA 0183 (équilibrage en série) et peut être configuré dans le logiciel avec différents débits, allant jusqu'à 38 400 bauds.

→ **Remarque :** Le connecteur NMEA 0183 est marqué VIDEO à l'arrière de l'appareil, étant donné que le câble est à double usage : il transmet à la fois la vidéo composite et les données NMEA 0183 (sur des câbles distincts)



- 1 Connecteur vers l'appareil
- 2 Entrée caméra 1 - câble rouge
- 3 Entrée caméra 2 - câble vert
- 4 NMEA 0183 RX_B (orange)
- 5 NMEA 0183 RX_A (vert)
- 6 NMEA 0183 TX_B (bleu)
- 7 NMEA 0183 TX_A (jaune)

Émetteurs et récepteurs

Évitez de connecter plusieurs périphériques émettant des données (émetteurs) à l'entrée de série (Rx) de l'appareil. Le protocole RS422 n'est pas conçu pour ce type de connexion et les données seront endommagées si plusieurs périphériques transmettent simultanément. En revanche, la sortie (Tx) peut piloter plusieurs récepteurs. Le nombre de récepteurs est limité et dépend du matériel de réception. Il est possible d'utiliser trois appareils.

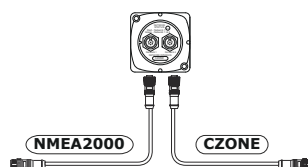
Connexion CZone à NMEA 2000

Lorsqu'il y a interfaçage avec un réseau CZone, il est recommandé d'utiliser une interface BEP Network pour relier les deux dorsales de réseau.

L'interface entre les réseaux CZone/NMEA 2000 isole la puissance des deux réseaux, tout en leur permettant de partager librement leurs données.

L'interface peut également être utilisée pour étendre le réseau NMEA 2000, lorsque la limite de nœuds maximale (nœud = tout appareil connecté au réseau) pour le réseau a été atteinte ou lorsque la longueur maximale du câble de 150 m est dépassée. Une fois l'interface mise en place, 40 nœuds ainsi qu'une longueur de câble supplémentaire peuvent être ajoutés.

L'interface réseau est disponible auprès de votre revendeur BEP. Pour plus d'informations, reportez-vous au site Web de BEP : www.bepmarine.com.



Branchement des sondes

L'appareil dispose d'un sondeur CHIRP, Broadband, StructureScan, TotalScan et ForwardScan interne.

Il y a deux connecteurs de sondes à 9 broches à l'arrière de l'appareil. Les sondes traditionnelles 50/200 Khz, CHIRP et HDI peuvent être branchées à Sonar1 (connecteur bleu) ou à Sonar2 (connecteur noir). TotalScan, StructureScan et ForwardScan doivent être branchées à Sonar2. Pour localiser les branchements, reportez-vous aux libellés en relief à l'arrière de l'appareil ou à la section "*Branchements à l'arrière*" à la page 10.

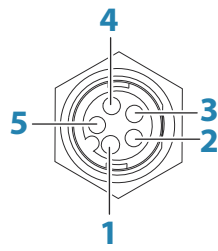
- **Remarque :** Le connecteur fixé au câble de la sonde est équipé d'un détrompeur et peut être inséré dans un sens uniquement. Une fois le câble inséré, faites tourner la bague de verrouillage.
- **Remarque :** Un câble de sonde à 7 broches peut être branché à un port à 9 broches à l'aide d'un câble adaptateur de 7 à 9 broches. Toutefois, si la sonde est dotée d'un capteur de vitesse de roue à aubes, les données de vitesse surface ne seront pas affichées sur l'appareil.
- **Remarque :** Pour plus d'informations sur l'installation d'un transducteur, reportez-vous aux instructions d'installation fournies avec le transducteur.

Connecteur Ethernet

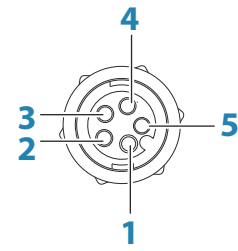
L'appareil est équipé d'un port Ethernet, qui permet de connecter l'appareil à votre réseau via un connecteur Ethernet à 5 broches.

- **Remarque :** Les appareils 7" et 9" disposent d'un port Ethernet, les appareils 12" et 16" en possèdent deux.

La connexion d'appareils en réseau, tels qu'un radar, un sondeur et autres écrans multifonction, peut s'effectuer directement sur le port Ethernet, ou via un hub Ethernet.



Prise de l'appareil (femelle)

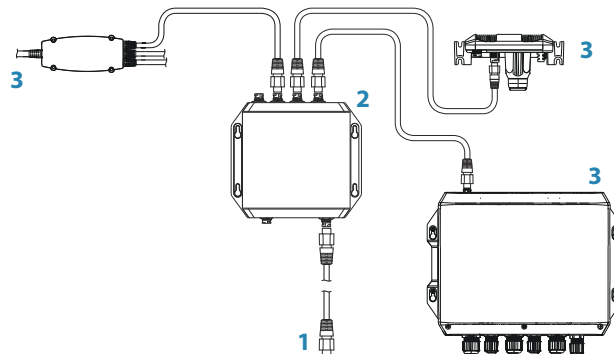


Fiche du câble(mâle)

Identification	Fonction	Couleur
1	Transmettre TX+ positif	Bleu/Blanc
2	Transmettre TX- négatif	Bleu
3	Recevoir RX+ positif	Orange/Blanc
4	Recevoir RX- négatif	Orange
5	Blindage	Nu

Équipement d'extension Ethernet (hub)

Il est possible de connecter des périphériques réseau par le biais d'un équipement d'extension Ethernet (hub). D'autres équipements d'extension peuvent être ajoutés afin de fournir le nombre de ports nécessaire.



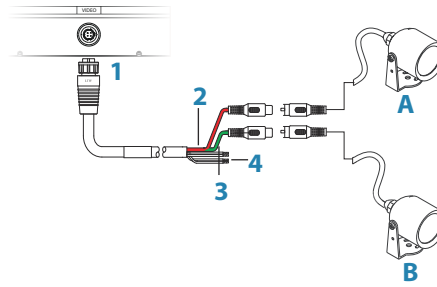
- 1 Connecteur Ethernet vers appareil
- 2 Équipement d'extension Ethernet (hub)
- 3 Périphériques réseau

Entrée vidéo

L'appareil peut être connecté à deux sources vidéo composites, et afficher des images vidéo sur son écran.

Le câble d'entrée vidéo est équipé de fiches RCA femelles. Les câbles de caméra doivent se terminer par des câbles RCA mâles pour s'adapter.

- **Remarque :** Le partage des images vidéo n'est pas possible avec un autre appareil via le réseau. Il est uniquement possible de visualiser une vidéo sur l'unité connectée à la source vidéo.
- **Remarque :** Les formats NTSC et PAL sont tous les deux pris en charge.



- 1** Connecteur de câble au port vidéo de l'unité
- 2** Entrée Caméra A (câble rouge)
- 3** Entrée Caméra B (câble vert)
- 4** Câbles NMEA 0183

5

Configuration du logiciel

Pour un fonctionnement optimal, l'appareil nécessite une configuration initiale avant son utilisation. Les sections suivantes se concentrent sur les paramètres qui ne nécessitent généralement aucune modification après configuration. Les paramètres des préférences de l'utilisateur et leur fonctionnement sont abordés dans le manuel d'utilisation.

Si vous appuyez sur la touche Home (accueil) ou si vous sélectionnez le bouton Home (Accueil), la page Accueil s'ouvre. Sélectionnez l'icône Paramètres dans le coin supérieur gauche de la page Accueil pour ouvrir la boîte de dialogue Paramètres et accéder aux éléments nécessitant une configuration. Vous pouvez également appuyer une fois sur la touche Marche/arrêt pour afficher la boîte de dialogue des contrôles système et sélectionner l'icône Paramètres



Premier démarrage

Lors du premier démarrage de l'appareil ou après le rétablissement des réglages d'usine, l'appareil affiche un assistant d'installation. Répondez aux invites de l'assistant d'installation pour sélectionner certaines options d'installation fondamentales.

Vous pouvez personnaliser l'installation à l'aide de l'option des paramètres système et modifier ultérieurement les paramètres définis à l'aide de l'assistant d'installation.

Configuration du bouton WheelKey

Vous pouvez définir le fonctionnement avec un appui court ou long sur la WheelKey sur l'avant de l'appareil.

Pour configurer le bouton WheelKey, sélectionnez **Configure WheelKey** (Configurer WheelKey) dans la boîte de dialogue des paramètres système.

Sélectionnez l'option **Pression brève** ou **Pression longue** dans la boîte de dialogue WHEELKEY CONFIGURATION, puis une option dans la liste affichée.

Heure et date

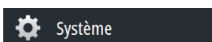
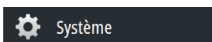
Configurez les réglages de temps en fonction de l'emplacement du bateau, ainsi que les formats d'heure et de date.

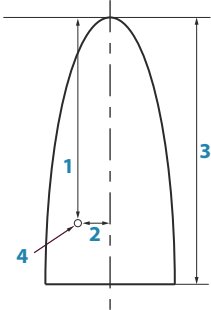
Contrôle alimentation

Détermine la réponse de l'appareil au signal appliqué au fil jaune du câble d'alimentation.

À définir sur Esclave si le fil jaune est raccordé à l'allumage ou à un commutateur autonome avec une tension de 12/24 V. À définir sur Maître pour que cet appareil active d'autres appareils lors de sa mise sous tension.

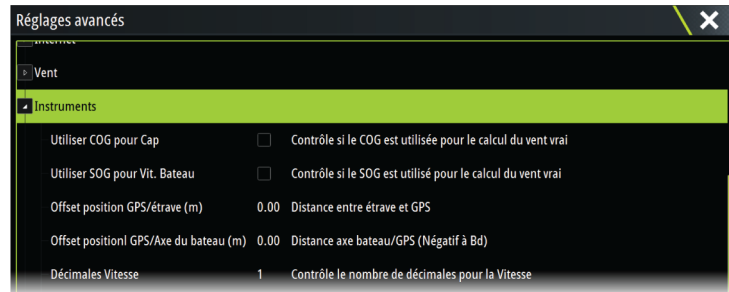
→ **Remarque :** La fenêtre Contrôles système n'affiche pas l'option Power Off (Éteindre) et vous ne pouvez pas utiliser la touche d'alimentation pour mettre hors tension l'appareil lorsque celui-ci est configuré comme esclave. Pour mettre l'appareil hors tension, l'appareil maître doit être mis hors tension ou l'alimentation du système doit être coupée.





Ligne de départ : configuration du bateau

Pour que la fonctionnalité de ligne de départ puisse fonctionner de manière optimale, la position exacte de l'étrave du bateau doit être connue. Ceci est possible en saisissant les décalages de position du capteur GPS. Ces décalages combinés aux données de cap permettront au logiciel de déterminer avec précision la distance entre l'étrave et la ligne de départ. Pour définir les décalages, ouvrez la page **Réglages avancés** et développez l'option **Instruments**.



- 1 **Offset position GPS/étrave** : permet de saisir la distance entre l'étrave et le GPS (valeur toujours positive)
- 2 **Offset position GPS/Axe du bateau** : permet de saisir la distance entre l'axe du bateau et le GPS (valeur négative par rapport à bâbord)
- 3 LHT (Longueur Hors Tout) du bateau
- 4 GPS

→ **Remarque** : Vérifiez que le décalage d'étrave inclut tout équipement à l'avant de la coque, tel qu'un bout-dehors.

Compensation du mat rotatif

Si le bateau est équipé d'un mât rotatif, cela aura un impact sur les capteurs ou le radar installés sur celui-ci. Si le mât est également équipé d'un capteur permettant de mesurer la rotation, cet effet peut être compensé. Ouvrez la page **Réglages avancés** pour accéder aux options suivantes :

Radar

Activez l'option **Utiliser la rotation du mât** pour vous assurer que l'alignement de l'image radar reste correct par rapport au bateau.

Vent

Activez l'option **Utiliser la rotation du mât** pour vous assurer que le cap du vent apparent et calculé reste correct par rapport au bateau.

→ **Remarque** : Si vous utilisez le système H5000 avec un mât rotatif, l'option **Utiliser la rotation du mât** pour le **vent** doit être désactivée. En effet, l'unité centrale H5000 corrigera automatiquement les informations sur le vent par rapport à la position du bateau.

Sélection de sources de données

→ **Remarque** : En cas d'utilisation de NMEA 0183, configurez le port NMEA 0183 avant de sélectionner les sources. Reportez-vous au chapitre "**Configuration du port NMEA 0183**" à la page 41.

Les sources de données fournissent des données en mode Live au système.

Les données peuvent provenir de modules internes à l'appareil (par exemple un GPS interne ou une sonde) ou de modules externes connectés au réseau NMEA 2000 ou via NMEA 0183 s'il est disponible sur l'appareil.

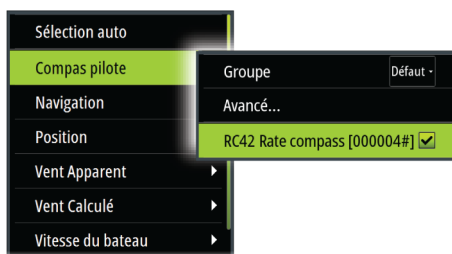
Lorsqu'un appareil est connecté à plusieurs sources qui fournissent les mêmes données, l'utilisateur peut choisir la source qu'il préfère. Avant de débiter la sélection des sources, assurez-vous que tous les appareils externes et la dorsale NMEA 2000 sont connectés et actifs.

Auto Select (Sélection automatique)

L'option Auto Select (Sélection automatique) recherche toutes les sources connectées à l'appareil. Si plusieurs sources sont disponibles pour chaque type de données, la sélection s'effectue selon une liste interne de priorités. Cette option convient à la majorité des installations.

Sélection manuelle d'une source

Généralement, la sélection manuelle est requise uniquement lorsqu'il existe plusieurs sources pour les mêmes données et que la source automatiquement sélectionnée n'est pas celle souhaitée.



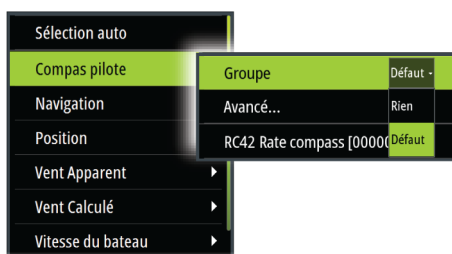
Sélection d'une source de groupe

Les écrans multifonctions, les boîtiers de commande de pilote automatique et les instruments peuvent :

- Utiliser des sources de données (par exemple, la position, la direction du vent, etc.) que tous les autres produits du réseau utilisent ou utiliser une source de données indépendamment des autres unités.
- Changement global de tous les affichages d'une source à partir de n'importe quel afficheur. (Cela s'applique uniquement aux produits définis sur le mode Groupe.)

→ **Remarque :** L'écran doit être défini sur le groupe Simrad pour permettre la sélection d'un groupe.

Les appareils dont le mode Groupe est défini sur None (Aucun) peuvent être configurés pour utiliser différentes sources que celles utilisées par les autres appareils du réseau.



Sélection de sources avancée

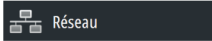
Cette opération permet un contrôle manuel plus flexible et plus précis sur les appareils qui fournissent des données. Certaines sources de données, telles que celles destinées au niveau de carburant ou aux RPM du moteur, ne peuvent être modifiées que dans le menu Advanced (Avancé). Il peut également arriver que l'option Auto Select (Sélection automatique) n'attribue pas la source souhaitée, ce qui peut être corrigé par l'option

Advanced Source Selection (Sélection de sources avancée). Cela arrive, par exemple, lorsque deux installations équipées de moteurs conformes à la norme NMEA 2000 ne sont pas programmées avec des nombres d'instances uniques. Cela indique que la fonction de sélection automatique ne peut pas déterminer le moteur placé à bâbord et le moteur placé à tribord.

→ **Remarque :** l'option **Advanced (Avancé)** apparaît à plusieurs endroits : au bas de la liste **Sources**, et sous chaque catégorie de source (par exemple, Compass (Compas)). Vous trouverez plus loin une liste filtrée contenant uniquement les appareils dont les données de sortie concernent la catégorie.

Liste des appareils

La liste des appareils répertorie les appareils qui fournissent des données. Il peut s'agir d'un module situé à l'intérieur de l'appareil, ou d'un appareil NMEA 2000 externe.



Identifiant du modèle	N° de série
EP-15: Fluid Level (Centre Réservoir Carburant)	636531
NAC-2_Autopilot	006662#
NAC-2_Rudder feedback	006662#
NAC-2_Virtual rudder feedback [255]	006662#
OP40	911505#
OP50H	006701#
RC42 Rate compass	000004#
SonicHub	FUSAKL0004343

Régénération Trier
Identifiant du modèle

Si vous sélectionnez un appareil dans cette liste, des détails et des actions supplémentaires s'affichent :

RC42 Rate compass - Device Information	
Appareil :	RC42 Rate compass
Nom :	<input type="text"/>
Fabricant :	Simrad
Version du logiciel :	1.3.01.00
Modèle :	
Adresse :	13
N° série :	000004#
Cas :	0
État :	OK

Configurer
Étalonnage
Données

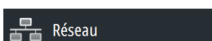
Tous les appareils permettent l'attribution d'un numéro d'instance par l'intermédiaire de l'option de **configuration**. Définissez des numéros d'instance uniques sur des appareils identiques du réseau pour permettre à l'appareil de les différencier. L'option **Data** (Données) affiche toutes les données émises par l'appareil.

Certains appareils affichent une ou plusieurs options supplémentaires qui leur sont propres : le RC42 illustré ci-dessus dispose d'une option **Calibration** permettant de le configurer facilement.

→ **Remarque :** La définition du numéro d'instance sur un produit tiers est généralement impossible.

Groupes de réseaux

La fonction Groupes de réseaux permet de contrôler le réglage des paramètres, globalement ou par groupes d'appareils. La fonction est utilisée sur les grands bateaux où plusieurs appareils sont connectés au réseau. Lorsque plusieurs unités sont affectées à un même



groupe, la mise à jour d'un paramètre sur une unité est répercutée sur les autres membres du groupe.

Les paramètres **Display** (Écran) (rétroéclairage), **Units** (Unités) (unités métriques ou impériales), **Damping** (Amortissement) (pour les données dynamiques) et **Alarms** (Alarmes) peuvent être réunis dans un groupe **Par défaut** ou dans des groupes numérotés de **1** à **6**. Si l'un des paramètres nécessite un contrôle distinct, définissez-le sur **aucun**.

Diagnostics

L'onglet NMEA 2000 de la page de diagnostic peut fournir des informations utiles pour identifier un problème de réseau.

→ **Remarque :** les informations ci-après n'indiquent pas toujours un problème pouvant être résolu par une simple modification de la disposition du réseau ou des appareils connectés et de leurs activités sur le réseau. Néanmoins, les erreurs de réception et de transmission indiquent le plus souvent des problèmes du réseau physique, que vous pouvez résoudre en vérifiant les terminaisons, en réduisant la dorsale ou la longueur des dérivations, ou encore en diminuant le nombre de nœuds du réseau (périphériques).

État Bus

Indique simplement si le bus est alimenté, mais pas nécessairement s'il est connecté à des sources de données. Néanmoins, si le bus apparaît comme **désactivé**, mais qu'il est bien alimenté et rencontre un nombre d'erreurs croissant, il est possible que la topologie des câbles réseau ou des terminaisons soit incorrecte.

Rx Overflows (Débordements de récepteur)

L'appareil a reçu trop de messages dans sa mémoire tampon avant que l'application puisse les lire.

Rx Overruns (Dépassements de récepteur)

L'appareil a reçu trop de messages dans sa mémoire tampon avant que le pilote puisse les lire.

Erreurs Rx/Tx (réception/transmission)

Ces deux nombres augmentent en cas de messages d'erreur et diminuent en cas de réception correcte des messages. Contrairement aux autres valeurs, ces chiffres ne sont pas cumulatifs. Lors d'un fonctionnement normal, ces chiffres doivent être à 0. Des valeurs supérieures à 96 indiquent un réseau fortement sujet aux erreurs. Si ces chiffres deviennent trop élevés pour un appareil donné, ce dernier sort automatiquement du réseau.

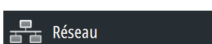
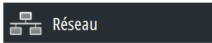
Erreurs Fast packet

Compteur cumulatif d'erreurs Fast packet. Il peut s'agir d'une trame manquée ou hors séquence, etc. Les PGN NMEA 2000 sont constitués de 32 trames maximum. Si une trame est manquée, le message entier est éliminé.

→ **Remarque :** Les erreurs de réception et de transmission indiquent le plus souvent des problèmes du réseau physique, que vous pouvez résoudre en vérifiant les terminaisons, en réduisant la dorsale ou la longueur des dérivations, ou encore en diminuant le nombre de nœuds du réseau (périphériques).

Amortissement

Si les données apparaissent de façon irrégulière ou trop sensible, un amortissement peut être appliqué pour que les informations apparaissent avec davantage de stabilité. Lorsque l'amortissement est désactivé, les données sont présentées sous forme brute, sans amortissement.



Calibration

Un offset (positif ou négatif) peut être appliqué pour corriger les imprécisions de la vitesse du bateau, de la température de la mer, de la température de l'air, de la pression barométrique et de la profondeur provenant de NMEA 2000.

→ **Remarque :** Tous les étalonnages réalisés ici ne seront appliqués que localement à l'appareil. D'autres appareils sur le réseau ne disposent pas de ces offsets appliqués.

Configuration d'alarme externe

L'option **Siren Enabled** (Sirène activée) doit être définie afin que l'appareil déclenche la sonnerie en cas de condition d'alarme. Son réglage détermine également le fonctionnement de l'alarme externe.

Configuration Sondeur

Réglez les paramètres généraux à partir de la boîte de dialogue Paramètres Sondeur. Définissez les sources du sondeur dans la boîte de dialogue Installation.

Sondeur interne

Sélectionnez pour faire du sondeur interne une option disponible dans le menu Sondeur. Pour plus d'informations sur la fenêtre de sélection de la source, reportez-vous au manuel d'utilisation.

Lorsque cette option est désactivée, le sondeur interne de l'appareil est désactivé. Il ne sera répertorié comme source de sondeur sur aucun appareil du réseau. Sélectionnez cette option sur un appareil auquel aucune sonde n'est connectée.

Sondeur réseau

L'activation du sondeur réseau permet à l'écran d'utiliser d'autres sources de sondeur compatibles sur le réseau Ethernet, ainsi que de partager son propre sondeur avec d'autres périphériques.

Offset de profondeur Structure

Paramètre des sondes Structure.

Les sondes mesurent toujours la profondeur comprise entre la sonde et le fond. Par conséquent, les relevés de profondeur ne prennent pas en compte, dans leur calcul, la distance qui sépare la sonde du point le plus bas du bateau dans l'eau ou entre la sonde et la surface de l'eau.

Pour afficher la profondeur à partir du point le plus bas du bateau vers le fond, procédez comme suit. Avant de définir l'offset de profondeur Structure, mesurez la distance entre la sonde Structure et le point le plus bas du bateau dans l'eau. Si, par exemple, la distance est de 0,3 m (1 pi), vous saisissez (moins) -0,3 m (-1 pi).

Pour afficher la profondeur entre la surface de l'eau et le fond, procédez comme suit. Avant de définir l'offset de profondeur Structure, mesurez la distance entre la sonde Structure et la surface de l'eau. Si, par exemple, la distance est de 0,3 m (1 pi), vous saisissez (plus) 0,3 m (1 pi).

Un paramètre de 0 (zéro) aura pour conséquence d'afficher la profondeur entre la sonde et le fond.

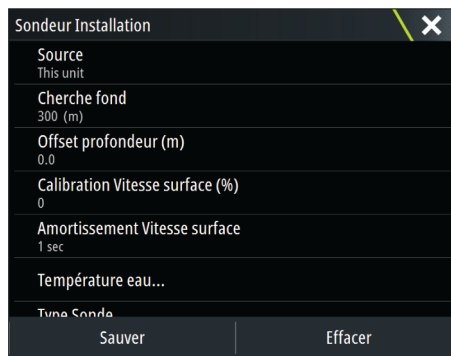
Overlay downscan

Lorsqu'une source DownScan est connectée à votre système, vous pouvez superposer des images DownScan sur l'image Echosounder normale.

Lorsqu'il est activé, le menu Echosounder se développe pour proposer les options DownScan de base.

Installation Sondeur

Utilisez cette boîte de dialogue pour configurer les sources de sondeurs disponibles.



Source

Sélectionnez cette option pour afficher une liste des sources du sondeur disponibles pour la configuration. Les paramètres que vous définissez dans le reste de la boîte de dialogue se rapportent à la source sélectionnée. La configuration des sources dans cette boîte de dialogue peut s'afficher dans l'image de la fenêtre du sondeur.

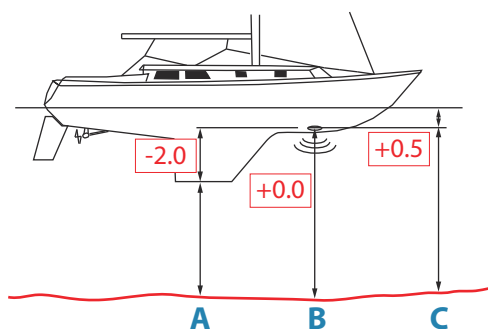
Cherche Fond

Le bruit peut provoquer des recherches du sondeur à des profondeurs invraisemblables. En définissant manuellement la fonction Cherche fond, le système affiche les échos reçus d'objets situés dans l'échelle de profondeur définie.

Offset de la profondeur

Il s'agit d'une valeur pouvant être entrée sur la page d'installation du module sondeur afin d'effectuer des relevés de profondeur à partir de n'importe quel point de la surface, jusqu'au point le plus profond du navire. Vous trouverez ci-dessous d'autres moyens d'entrer l'offset : Avant de définir l'offset, mesurez la distance entre la sonde et le point le plus bas du bateau dans l'eau, ou entre la sonde et la surface de l'eau.

- A) Pour une profondeur sous la quille : définissez la distance entre la sonde et le fond de la quille. Sa valeur doit être négative. Par exemple, -2,0.
- B) Pour une profondeur sous la sonde : aucun offset requis (l'offset est défini sur 0).
- C) Pour une profondeur sous la surface (ligne de flottaison) : définissez la distance entre la sonde et la surface. Sa valeur doit être positive. Par exemple, +0,5.



Version du logiciel du sondeur

Pour les modules de sondeur externes, la version du logiciel s'affiche dans le titre de la boîte de dialogue d'installation du sondeur. Pour des informations sur la mise à niveau du logiciel, reportez-vous à la section "Mises à jour logicielles et sauvegarde de données" à la page 44.

Étalonnage de la vitesse

La Calibration de Vitesse Surface est utilisée pour ajuster la valeur de vitesse à partir de la roue à aubes afin de la faire correspondre à la vitesse réelle du bateau dans l'eau. La vitesse réelle peut être déterminée à l'aide de la vitesse par rapport au fond (SOG) du GPS ou en chronométrant le bateau sur une distance précise. La Calibration de Vitesse Surface doit

s'effectuer dans des conditions calmes, avec un vent et des mouvements de courant minimes.

Augmentez cette valeur au-dessus de 100 % en cas de sous-estimation du speedomètre et réduisez cette valeur en cas de surestimation. Par exemple si la vitesse surface moyenne indiquée est de 8,5 nœuds (9,8 miles/heure) alors que la vitesse par rapport au fond (SOG) est de 10 nœuds (11,5 miles/heure), la valeur de la calibration doit être augmentée à 117 %. Pour calculer le réglage, divisez la valeur SOG par la vitesse de roue à aubes et multipliez le résultat par 100.

Plage de calibration : de 50 à 200 %. Valeur par défaut : 100 %.

Water speed averaging (Moyenne de Vitesse Surface)

Établit la moyenne de la vitesse surface en mesurant votre vitesse à intervalles précis. Les intervalles de vitesse surface varient entre une et trente secondes. Par exemple, si vous sélectionnez cinq secondes, la vitesse surface affichée est basée sur une moyenne établie sur 5 secondes de relevé.

Plage de calibration : de 1 à 30 secondes. Valeur par défaut : 1 seconde.

Calibration de la température de l'eau

La calibration de température est utilisée pour ajuster la valeur de la température de l'eau à partir du transducteur du sondeur afin de la faire correspondre avec les données d'un autre capteur de température. Cela peut s'avérer nécessaire pour corriger les influences localisées sur la température mesurée.

Plage de calibration : de -9,9° à +9,9°. Valeur par défaut : 0°.

→ **Remarque :** La calibration de température de l'eau apparaît uniquement si la sonde est en mesure de relever la température. Vérifier dans la sélection du type de transducteur si cette option est disponible.

Type de sonde

L'option Type de transducteur permet de sélectionner le modèle de transducteur connecté au module sondeur. Le transducteur sélectionné détermine les fréquences que peut sélectionner l'utilisateur pendant le fonctionnement du sondeur. Dans certains transducteurs équipés de capteurs de température, le relevé de température peut se révéler imprécis ou ne pas être disponible du tout si le mauvais transducteur est sélectionné. L'impédance des capteurs de température du transducteur est soit de 5 k, soit de 10 k. Lorsque les deux options sont possibles pour le même modèle de sonde, reportez-vous à la documentation fournie avec la sonde pour déterminer l'impédance.

Installation de ForwardScan

Disponible lorsque la fonction ForwardScan est active. Pour des informations relatives à l'installation et à la configuration, reportez-vous à la documentation de ForwardScan.

StructureScan


Cette fonction est automatiquement activée lorsqu'une sonde TotalScan ou StructureScan HD est branchée avant la mise sous tension de l'appareil.

Il est possible de définir un **Offset de profondeur Structure** pour la sonde Structure. Ce paramètre se trouve dans la boîte de dialogue Paramètres du sondeur.

Configuration du radar

Utilisez la boîte de dialogue d'installation du radar pour configurer le radar.

→ **Remarque :** L'installation peut varier en fonction du radar. Procédez à l'installation et aux instructions de configuration fournies avec le radar.

 Système

 Radar



Source radar

Dans un système comprenant plus d'un radar, l'appareil à configurer peut être sélectionné à partir de ce menu.

→ **Remarque :** Les radars qui prennent en charge le mode double radar sont représentés deux fois dans la liste source, avec un suffixe A et un suffixe B.

État Radar



Type de scanner

Identifie le modèle de scanner connecté au réseau.

Version du logiciel

Assurez-vous de disposer de la toute dernière version du logiciel. Vérifiez que la dernière version du logiciel est disponible à l'adresse : www.bandg.com.

Numéro de série

Ce numéro doit être enregistré pour l'assurance et le traitement des demandes d'assistance.

État MARPA

L'état MARPA permet de savoir si un compas est présent sur le réseau et si le radar reçoit les données de cap nécessaires aux calculs MARPA.

Réinitialiser l'ID de l'appareil

En cas de connexion d'un radar auparavant connecté à un réseau en mode double radar, il se peut que le radar ne soit pas détecté par le système, car son ID d'appareil peut être erroné. Lorsque le radar est connecté et allumé, appuyez sur le bouton de réinitialisation de l'ID d'appareil pour résoudre ce problème.

→ **Remarque :** Cette procédure doit être effectuée lorsqu'un seul radar est présent sur le réseau et s'applique uniquement lorsque le réseau associe un ancien écran multifonction à d'autres écrans multifonction.

Réglage de la hauteur de l'antenne

Procédez au réglage de la hauteur de l'antenne du radar par rapport à la surface de l'eau. Le radar utilise cette valeur pour calculer les paramètres STC corrects.

Réglage de l'alignement du cap

Il s'agit d'aligner le marqueur de cap à l'écran avec la ligne centrale du bateau. Cela compense toute légère erreur d'alignement de l'antenne lors de son installation. Tout manque de précision dans ce domaine apparaîtra de manière évidente au moment d'utiliser la fonction MARPA ou la fonction de superposition sur carte.

Faites pointer le bateau de manière à ce qu'il soit perpendiculaire à l'extrémité d'une digue ou d'une péninsule. Réglez le paramètre d'alignement du cap, de sorte que le marqueur de cap et la masse terrestre se croisent.

Suppression des lobes latéraux

De fausses cibles peuvent également être de temps à autre renvoyées à proximité de fortes cibles telles que des grands navires ou ports à conteneurs. Ces phénomènes se produisent, car l'antenne radar ne peut pas concentrer toute son énergie d'émission dans un seul faisceau. Une petite partie de cette énergie est donc émise dans d'autres directions. Cette énergie, qui porte le nom d'énergie des lobes secondaires, est présente sur tous les systèmes de radar. Ces faux retours provoqués par les lobes secondaires de l'antenne apparaissent sous forme d'arcs.

→ **Remarque :** Ce réglage doit être effectué uniquement par des utilisateurs radar expérimentés. Des pertes de cible peuvent en effet se produire à proximité des ports si ce réglage n'est pas correctement effectué.

Lorsque le radar est installé à proximité de structures métalliques, l'énergie des lobes secondaires augmente, la concentration du faisceau se dégradant. Les retours provoqués par ces lobes secondaires peuvent être supprimés à l'aide de l'option Suppression Sidelobe.

Ce paramètre est défini par défaut sur Auto et n'a pas besoin en principe d'être réglé autrement. Toutefois, en cas d'importants brouillages métalliques autour du radar, le paramètre Suppression Sidelobe peut nécessiter d'être augmenté. Dans un tel cas, ce paramètre doit être réglé comme suit :

1. Définissez la portée du radar sur une plage comprise entre 0,5 nm et 1 nm et le paramètre Suppression Sidelobe sur Auto.
2. Naviguez jusqu'à un emplacement où des retours de lobes secondaires sont fortement susceptibles d'apparaître : En principe à proximité d'un grand navire, d'un port à conteneurs ou d'un pont métallique.
3. Naviguez dans la zone choisie jusqu'à apparition des retours de lobes secondaires les plus forts.
4. Définissez alors le paramètre Suppression Sidelobe sur OFF, puis sélectionnez et réglez ce paramètre jusqu'à élimination des retours. Pour vous assurer de leur élimination, vous aurez peut-être besoin d'effectuer 5 à 10 balayages radar.
5. Naviguez de nouveau dans la zone, puis, en cas de réapparition des retours, procédez à un nouveau réglage.
6. Quittez la boîte de dialogue.

Régler Rejet interférence locale

Des interférences produites par des sources à bord peuvent gêner le bon fonctionnement du radar Broadband. L'un des signes attestant de la présence de telles interférences peut être par exemple la présence d'une large cible à l'écran conservant la même position alors que le navire change de direction.

Définissez le paramètre de rejet des interférences locales sur LOW, MED ou HIGH. Ce paramètre est défini par défaut sur LOW.

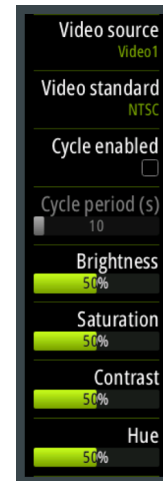
Rétablissement des valeurs d'usine du radar

Cette opération peut servir à rétablir tous les réglages utilisateur.



Configuration de l'entrée vidéo

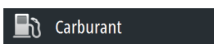
Dans la fenêtre vidéo, ouvrez le menu pour configurer la vidéo. Activez PAL ou NTSC en fonction de la norme de sortie vidéo de la caméra sélectionnée. Vous pouvez optimiser l'affichage vidéo en réglant les paramètres de l'image vidéo (luminosité, saturation, etc.). Ces réglages sont appliqués individuellement pour chaque source vidéo. Une image en miroir peut être appliquée lorsque la caméra fournit une vue arrière et que l'utilisateur souhaite voir les objets tels qu'ils pourraient apparaître dans le rétroviseur d'un véhicule, c'est-à-dire du côté où ils sont réellement situés.



Configuration du pilote automatique

Pour la configuration et la mise en service des pilotes automatique, reportez-vous à la documentation fournie avec le pilote automatique.

→ **Remarque :** La WheelKey peut être utilisée comme touche STBY si elle est configurée pour le pupitre de commande du pilote automatique. Pour configurer la WheelKey, reportez-vous à la section "*Configuration du bouton WheelKey*" à la page 24.



Configuration du carburant

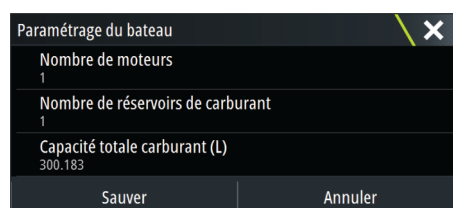
L'outil Carburant surveille la consommation de carburant du bateau. Ces informations sont totalisées pour indiquer l'utilisation de carburant de chaque trajet et de chaque saison, et sont utilisées pour calculer l'économie de carburant à afficher sur les pages des instruments et la barre de données.

L'utilisation de cet outil nécessite l'installation d'un capteur de débit de carburant Navico ou d'une passerelle/câble adaptateur de moteur NMEA 2000 avec périphérique de stockage de données de carburant Navico sur le bateau. Le capteur de débit de carburant Navico et l'interface du moteur Suzuki ne nécessitent pas de périphérique de stockage de carburant séparé. Adressez-vous au fabricant ou au concessionnaire du moteur pour savoir si ce dernier fournit une sortie de données et pour savoir quel adaptateur est disponible pour la connexion au NMEA 2000.

Une fois la connexion physique réalisée, assurez-vous que la sélection des sources est terminée. Les installations à plusieurs moteurs qui utilisent des capteurs de débit de carburant ou des périphériques de stockage des données de carburant nécessitent la configuration de l'emplacement du moteur associé dans la liste des appareils. Pour obtenir des informations générales sur la sélection des sources, reportez-vous à la section "*Sélection de sources de données*" à la page 25.

Paramétrage du bateau

La boîte de dialogue Paramétrage du bateau sert à sélectionner le nombre de moteurs, le nombre de réservoirs et la capacité totale de carburant du bateau avec tous les réservoirs.



Mesure du carburant restant

La mesure du carburant restant peut être calculée à partir de la consommation de carburant par le ou les moteurs, ou du niveau de carburant des capteurs du réservoir. La consommation nominale de carburant est nécessaire pour définir l'échelle de l'indicateur d'économie de carburant. Cette valeur doit être déterminée petit à petit, basée sur l'expérience. Le fabricant ou concepteur du bateau peut également fournir une valeur indicative.

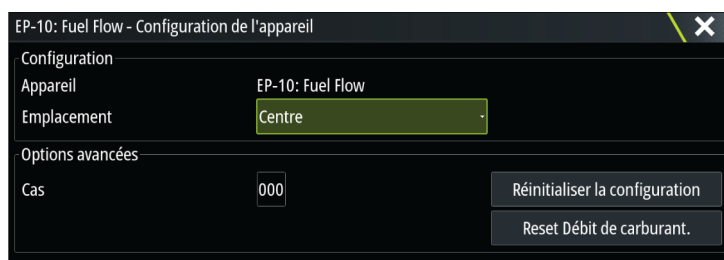
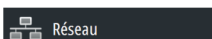
- **Remarque :** La mesure du carburant reprise des capteurs de niveau en mer peut produire des indications imprécises en raison des mouvements du bateau.
- **Remarque :** Le paramètre de consommation nominale de carburant doit être déterminé en tenant compte des charges typiques des bateaux. Par exemple : réservoirs de carburant et d'eau plein, annexe arrimée, consommables, etc.

Configuration du débit de carburant

Une fois le nombre de moteurs défini, il est nécessaire d'indiquer quel capteur de débit de carburant est connecté à chaque moteur. Sur la page Réseau, sous **Liste des appareils**, accédez à la boîte de dialogue « Configuration de l'appareil » de chaque capteur et définissez le paramètre **Emplacement** pour qu'il corresponde au moteur auquel l'appareil est connecté.

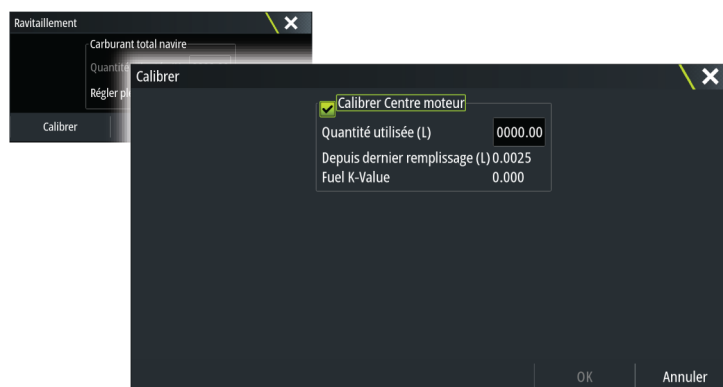
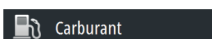
Réinitialiser la configuration : rétablit les paramètres par défaut de l'appareil en effaçant tous les paramètres de l'utilisateur.

Reset Débit de carburant : restaure uniquement le paramètre Fuel K-Value (Valeur K du carburant), s'il a été défini via l'option Calibrer. Seuls les appareils Navico peuvent être réinitialisés.



Calibrage

La calibration peut être nécessaire pour que le débit mesuré corresponde exactement au débit de carburant réel. Accédez à la calibration depuis la boîte de dialogue **Ravitaillement**. La calibration n'est possible que sur le capteur de débit de carburant Navico.



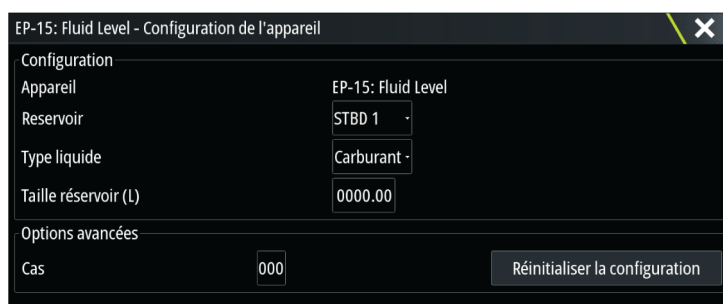
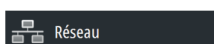
1. Démarrez avec un réservoir plein et faites fonctionner le moteur normalement.
2. Après avoir consommé plusieurs litres (quelques gallons), refaites le plein du réservoir, puis sélectionnez l'option **Régler plein**.
3. Sélectionnez l'option **Calibrer**.

4. Définissez le paramètre **Quantité utilisée** en fonction de la quantité de carburant ajoutée au réservoir.
 5. Sélectionnez **OK** pour enregistrer les paramètres. Le paramètre **Fuel K-Value** (Valeur K du carburant) devrait à présent indiquer une nouvelle valeur.
- **Remarque :** Pour calibrer plusieurs moteurs, répétez les étapes ci-dessus pour chacun d'eux. Vous pouvez également faire fonctionner tous les moteurs en même temps et diviser la valeur *Actual amount used* (Quantité réelle utilisée) par le nombre de moteurs. Cela suppose une consommation de carburant relativement uniforme pour tous les moteurs.
- **Remarque :** l'option **Calibrer** n'est disponible que si **Régler plein** est sélectionné et qu'un capteur de débit de carburant est connecté et configuré en tant que source.
- **Remarque :** un maximum de 8 moteurs est pris en charge à l'aide des capteurs de débit de carburant.

Niveau de carburant

À l'aide d'un appareil de niveau de fluide Navico connecté à un capteur de niveau de réservoir approprié, il est possible de mesurer le niveau de carburant restant dans n'importe quel réservoir ainsi équipé. Le nombre de réservoirs doit être défini dans la boîte de dialogue Paramétrage du bateau, lancée depuis la page des options de réglage du carburant, pour permettre l'attribution individuelle des appareils de niveau de fluide aux réservoirs.

Sur la page Réseau, sélectionnez **Liste des appareils**, accédez à la boîte de dialogue « Configuration de l'appareil » de chaque capteur et définissez l'emplacement du réservoir, le type de fluide et la taille du réservoir.



Pour configurer la barre Instrument ou une jauge sur la page Instrument avec les données de l'appareil de niveau de fluide, reportez-vous au manuel d'utilisation.

- **Remarque :** un maximum de 5 réservoirs est pris en charge à l'aide des appareils de niveau de fluide.
- **Remarque :** Les données de réservoir émises par une passerelle de moteur compatible peuvent également être affichées, mais la configuration des réservoirs pour une telle source de données est impossible à partir de cet appareil.

Configuration CZone

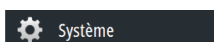
Afin de communiquer avec les modules CZone connectés au réseau, le système Zeus³ doit recevoir un paramètre unique de commutateur d'écran CZone.

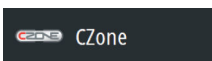
La fonctionnalité du système CZone est déterminée par le fichier de configuration CZone (.zcf), stocké sur tous les modules CZone et le système Zeus³. Le fichier est créé à l'aide de l'outil de configuration CZone, application PC spécialisée disponible auprès de BEP Marine Ltd et des distributeurs CZone associés.

Le système Zeus³ offre un moyen de charger le fichier de configuration, ainsi que d'appliquer les mises à jour du micrologiciel du module, ce qui évite de devoir emporter un ordinateur portable à bord du bateau.

Activation de la fonctionnalité CZone

Si le ou les appareils CZone ne sont pas détectés automatiquement, il est possible d'activer manuellement CZone.





Attribution du paramètre de commutateur

Un paramètre de commutateur virtuel doit être attribué à chaque produit capable de contrôler et d'afficher des appareils CZone. Ce paramètre est unique pour chaque appareil. Il est généralement défini une fois que le fichier de configuration existe sur le système CZone, mais vous pouvez également le définir à l'avance. Pour ce faire, accédez au menu CZone de la page Settings (Paramètres).

Lorsque le fichier de configuration est déjà disponible sur le réseau, son téléchargement vers l'unité commence dès que le commutateur est défini. Laissez le processus se terminer sans interruption.

Setting CZone to display at startup (Réglage de CZone pour qu'il s'affiche au démarrage)

Lorsque cette option est sélectionnée, la page de contrôle de CZone s'affiche en premier chaque fois que vous allumez le système Zeus³.

CZone backlight control (Contrôle du rétroéclairage CZone)

L'activation de cette fonction synchronise le réglage du rétroéclairage du système Zeus³ avec celui de n'importe quelle interface d'écran CZone configurée pour partager les réglages du rétroéclairage.

→ **Remarque :** le système Zeus³ doit également être défini en tant que contrôleur dans la configuration CZone.

Importation et sauvegarde d'un fichier de configuration

La page des fichiers peut servir à importer les fichiers de configuration CZone ou à en exporter une copie vers une carte mémoire insérée dans le lecteur de carte. L'importation remplace le fichier existant sur le système Zeus³ et tous les appareils CZone connectés.

Pour plus d'informations, reportez-vous à la section "*Sauvegarde et importation des données utilisateur*" à la page 46.

Configuration sans fil

L'appareil inclut une fonction sans fil intégrée qui vous permet les actions suivantes :

- Utiliser un appareil sans fil pour visualiser (à partir d'un smartphone et d'une tablette) et contrôler le système à distance (uniquement à partir d'une tablette). Les appareils sans fil utilisent l'application GoFree téléchargée à partir de la boutique d'application appropriée.
- Accéder à la boutique GoFree.
- Télécharger vos historiques pour créer des cartes personnalisées dans Insight Genesis.
- Télécharger les mises à jour logicielles.
- Se connecter à des applications tierces.

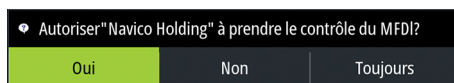
Connexion d'une tablette

Avant de suivre cette procédure, installez l'application GoFree sur la tablette.

1. Définissez le module sans fil interne sur le mode **Point d'accès**. Pour ce faire, sélectionnez la page **Périphériques sans fil** dans la boîte de dialogue des paramètres sans fil, puis sélectionnez le module sans fil interne. Ensuite, sélectionnez l'option **Mode**, puis sélectionnez **Point d'accès interne**.



2. Sélectionnez un périphérique dans la page **Périphériques sans fil** pour afficher sa clé réseau.
3. Accédez à la page de connexion réseau sans fil sur la tablette et recherchez le réseau du périphérique ou le réseau GoFree sans fil **xxxx**. Si plusieurs réseaux se trouvent à portée, consultez la page **Périphériques sans fil** de l'appareil pour savoir quel périphérique sans fil est connecté.
4. Saisissez la clé réseau sur la tablette pour vous connecter au réseau.
5. Ouvrez l'application GoFree. L'appareil doit être détecté automatiquement. Le nom qui s'affiche est soit le nom par défaut, soit celui attribué dans le paramètre Nom du Produit. Si l'appareil n'apparaît pas, suivez les instructions à l'écran pour le rechercher manuellement.
6. Sélectionnez l'icône graphique de l'appareil. L'appareil affiche une invite similaire à l'invite ci-après :



7. Sélectionnez **Oui** pour une connexion unique ou **Toujours** si vous voulez vous souvenir de l'appareil pour des connexions régulières. Ce paramètre peut être modifié ultérieurement si nécessaire.

→ **Remarque :** le module sans fil interne prend uniquement en charge une connexion GoFree à lui-même. Les autres appareils connectés au réseau ne sont pas visibles.

Connexion d'un smartphone

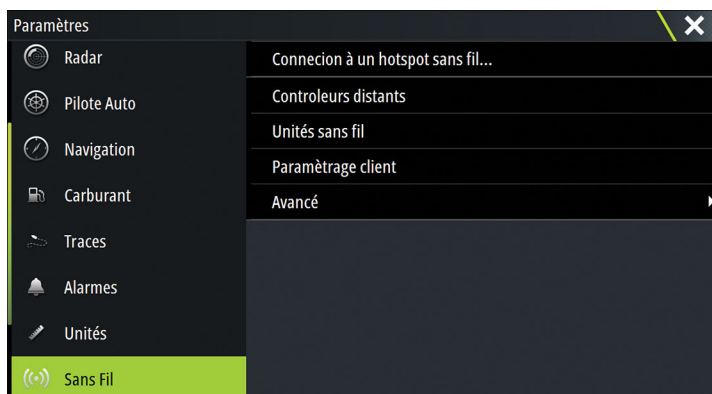
Avant de suivre cette procédure, installez l'application GoFree sur le smartphone.

1. Définissez le module sans fil interne sur le mode **Point d'accès**. Pour ce faire, sélectionnez la page **Périphériques sans fil** dans la boîte de dialogue des paramètres sans fil, puis sélectionnez le module sans fil interne de l'appareil. Ensuite, sélectionnez l'option **Mode**, puis **Point d'accès interne**.
2. Sélectionnez un périphérique dans la page **Périphériques sans fil** pour afficher sa clé réseau.
3. Accédez à la page de connexion réseau sans fil sur le smartphone et recherchez le réseau de l'appareil ou le réseau GoFree sans fil **xxxx**. Si plusieurs réseaux se trouvent à portée, consultez la page **Périphériques sans fil** de la boîte de dialogue des paramètres sans fil de l'appareil pour savoir quel périphérique sans fil est connecté à l'appareil.
4. Saisissez la clé réseau sur le smartphone pour vous connecter au réseau.
5. Ouvrez l'application GoFree sur le smartphone. L'appareil doit être détecté automatiquement. Le nom qui s'affiche est soit le nom par défaut, soit celui attribué dans le paramètre Nom du Produit. Si l'appareil n'apparaît pas, suivez les instructions à l'écran pour le rechercher manuellement.

L'écran multifonction s'affiche sur le smartphone. Pour modifier l'écran multifonction sur le smartphone, accédez à l'écran multifonction. La modification de l'écran multifonction est ensuite reproduite sur le smartphone.

Paramètres sans fil

Fournit des options de configuration et de réglages de la fonction sans fil.



Contrôleurs distants

Lorsqu'un appareil sans fil est connecté, il doit apparaître dans la liste **Contrôleurs distants**.

Si vous sélectionnez **Toujours autoriser**, l'appareil peut se connecter automatiquement sans vous obliger à saisir un mot de passe à chaque fois. Ce menu permet également de déconnecter les appareils qui ne nécessitent plus d'accès.

Unité sans fil

Cette boîte de dialogue affiche le module interne sans fil et tous les appareils WIFI-1 connectés, ainsi que leur IP et leur numéro de canal. Des détails supplémentaires s'affichent lorsque vous sélectionnez le module interne sans fil ou un appareil WIFI-1.

Pour afficher et modifier les valeurs des détails du module sans fil interne (nom du réseau [SSID], clé réseau ou canal), le module sans fil interne doit être en mode **Point d'accès** (Wifi interne). Pour sélectionner un réseau (point d'accès) auquel vous connecter, le module sans fil interne doit être en **mode Client**. Utilisez l'option Mode pour changer de mode.

Mode

S'affiche si le réseau sans fil interne est défini sur le mode **Point d'accès** (Wifi interne) ou en **Mode Client**. Sélectionnez cette option pour passer du mode sans fil **Point d'accès** au **Mode Client**.

Si le module sans fil interne est défini sur **Point d'accès** (Wifi interne), les smartphones et tablettes peuvent accéder à l'appareil pour l'afficher et le contrôler (tablettes uniquement). Lorsque le mode **Point d'accès** (Wifi interne) est défini, vous pouvez afficher et modifier les informations du module sans fil interne. Le **Mode client** permet à l'unité d'accéder à Internet via un point d'accès sans fil.

Lorsque ce menu s'affiche pour un appareil WIFI-1 défini sur le mode **Point d'accès**, vous pouvez également basculer entre les point d'accès **Principal** et **Secondaire** de sorte que les deux appareils WIFI-1 puissent apparaître sur le réseau en même temps.

Un seul appareil WIFI-1 peut fonctionner en tant que **Principal**. Il détermine que l'appareil est utilisé en tant que serveur DHCP. Il ne peut y avoir qu'un seul serveur DHCP à la fois sur un même réseau.

Pour utiliser deux appareils WIFI-1 simultanément en tant que points d'accès, le module doit d'abord être connecté à un seul appareil. Une fois que cette unité est définie sur secondaire, un second module peut être activé ou connecté et sera défini par défaut comme principal.

→ **Remarque :** Dans un réseau avec un seul module WIFI-1 et un ou plusieurs modules sans fil internes, le module WIFI-1 doit être laissé en mode **Principal**. Les modules internes ne peuvent pas être utilisés en tant que serveur DHCP.

Matériel

Fournit les informations sur la version du micrologiciel et l'adresse MAC.

Réseaux

Visible uniquement si le réseau sans fil interne est en **Mode Client** lorsque le périphérique est sélectionné. Affiche une liste de tous les réseaux (points d'accès) disponibles pour la connexion. Sélectionnez le nom du réseau de votre choix pour accéder à sa clé réseau et vous connecter à celui-ci.

Nom du réseau (SSID)

Affiche le nom du réseau interne sans fil.

Visible uniquement si le réseau sans fil interne est défini sur le mode **Point d'accès** (Wifi interne) lorsque le périphérique est sélectionné. Vous pouvez sélectionner le réseau sans fil interne et lui donner le nom que vous souhaitez pour faciliter son identification.

Clé réseau

Requis pour les smartphones ou les tablettes afin de se connecter au réseau interne sans fil.

Visible uniquement si le réseau sans fil interne est défini sur le mode **Point d'accès** (Wifi interne) lorsque le périphérique est sélectionné. Vous pouvez la sélectionner et la modifier pour augmenter la sécurité du réseau. La clé doit comporter au moins 8 caractères.

Canal

Visible uniquement si le réseau sans fil interne est défini sur le mode **Point d'accès** (Wifi interne) lorsque le périphérique est sélectionné. Sélectionnez-le pour modifier le paramètre Canal afin d'éviter les interférences susceptibles d'être causées au module sans fil interne par un autre appareil RF qui transmet sur la même bande de fréquence.

Retour Réglages Usine

Supprime toutes les modifications et restaure les paramètres par défaut.

Paramétrage client

Ouvre la boîte de dialogue Sans fil > Paramétrage client, qui affiche les réseaux précédemment connectés, qu'ils soient actuellement visibles ou non. Permet de retirer un réseau de la liste, et de désactiver le paramètre de connexion automatique.

Avancé

Le logiciel comporte des outils d'assistance permettant de détecter les défaillances et de configurer le réseau sans fil.



Iperf

Iperf est un outil de performance réseau couramment utilisé. Il sert à tester les performances du réseau sans fil autour du bateau afin d'identifier les points faibles ou les zones problématiques. L'application doit être installée et exécutée à partir d'une tablette.

La Zeus³ doit exécuter le serveur Iperf avant de lancer le test depuis la tablette. Lorsque vous quittez la page, Iperf cesse automatiquement de fonctionner.

DHCP Probe

Le module sans fil contient un serveur DHCP qui attribue les adresses IP à tous les écrans multifonctions, d'un réseau. En cas d'intégration avec d'autres appareils, tels qu'un modem 3G ou un téléphone satellite, d'autres appareils du réseau peuvent également opérer comme serveurs DHCP. Afin de faciliter la recherche de tous les serveurs DHCP du réseau, il est possible d'exécuter dhcp_probe depuis l'appareil. Il ne peut y avoir qu'un seul appareil DHCP opérationnel à la fois dans un même réseau. Si un second appareil est détecté, désactivez sa fonction DHCP si possible. Pour obtenir des informations complémentaires, reportez-vous aux instructions propres à l'appareil.

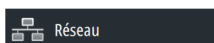
→ **Remarque :** Iperf et DHCP Probe sont des outils fournis à des fins de diagnostic pour les utilisateurs familiarisés avec la terminologie et la configuration de réseaux. Navico n'est pas le concepteur d'origine de ces outils et ne peut pas fournir d'assistance relative à leur utilisation.

Fonctionnement simultané du point d'accès et du client

Si vous désirez que l'écran multifonction soit accessible par une tablette en parallèle d'une connexion par Internet à la boutique GoFree et à Insight Genesis, il est nécessaire d'utiliser deux appareils sans fil, l'un en mode Client, l'autre en mode Point d'accès. Cela peut être une combinaison d'un module sans fil interne et d'un module WIFI-1 externe, ou de deux modules WIFI-1 externes. Deux modules WIFI-1 externes permettent d'utiliser tous les écrans multifonction sur le réseau (le cas échéant), qu'ils soient visibles ou non.

Configuration du port NMEA 0183

Le port NMEA 0183 doit être réglé en fonction de la vitesse des appareils connectés. Il peut être configuré pour émettre uniquement les phrases requises par les appareils connectés.



Receive waypoint (Recevoir waypoint)

Sélectionnez cette option pour permettre à un appareil capable de créer et d'exporter des waypoints via NMEA 0183 afin de les transférer directement vers cet appareil.



Baud rate (Taux de transmission)

Celui-ci doit être réglé en fonction des appareils connectés à l'entrée et à la sortie NMEA 0183. L'entrée et la sortie (transmission, réception) utilisent le même taux de transmission.

→ **Remarque :** Les transpondeurs AIS fonctionnent généralement selon la norme NMEA 0183-HS (haut débit) et nécessitent un taux de transmission de 38 400 bauds.



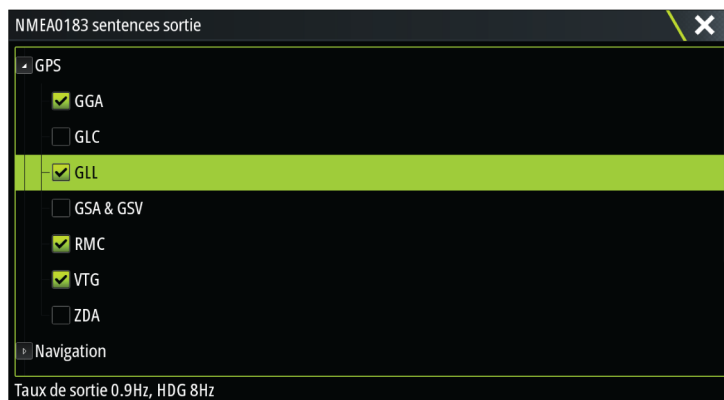
Sortie série

La sélection détermine si les données sont émises via la sortie Tx et active la modification de la liste des phrases de sortie.

Phrases sortie série

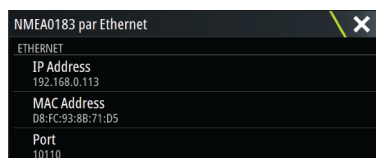
Cette liste permet de contrôler les phrases transmises aux autres appareils depuis le port NMEA 0183. En raison de la faible bande passante de ce dernier, il est préférable d'activer uniquement les données nécessaires. Moins vous sélectionnez de phrases, meilleur sera le taux de sortie des phrases activées.

Les phrases courantes sont activées par défaut.



NMEA 0183 via Ethernet

Le flux de données NMEA 0183 est également émis via Ethernet, qui est mis à la disposition des tablettes et des PC via le réseau sans fil interne. La boîte de dialogue Ethernet fournit les données IP et de port généralement requises pour configurer l'application sur un appareil tiers.



→ **Remarque :** Les autres écrans multifonction ne peuvent pas décoder ces informations et les renvoyer en NMEA 0183 pour qu'elles soient utilisées en tant que source. Une connexion physique NMEA 2000 ou NMEA 0183 est toujours requise pour le partage de données.

Configuration du port NMEA 2000



Recevoir waypoint

Sélectionnez cette option pour permettre à un autre appareil capable de créer et d'exporter des waypoints via NMEA 2000 afin de les transférer directement vers cet appareil.

Envoyer waypoint

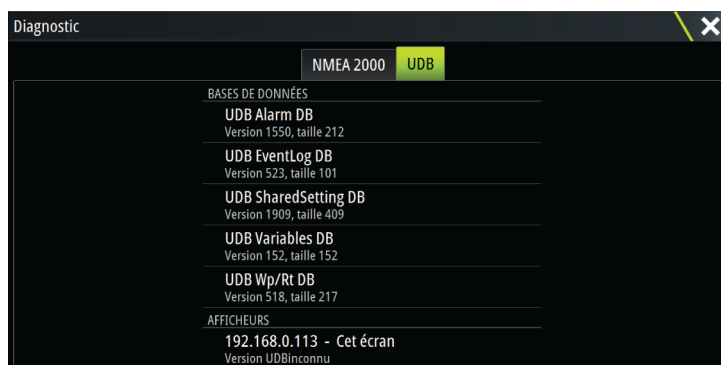
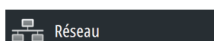
Sélectionnez cette option pour permettre à cet appareil d'envoyer des waypoints vers un autre appareil via NMEA 2000.

Configuration Ethernet

Aucune configuration particulière n'est requise pour établir un réseau Ethernet ; cette procédure est entièrement *Plug & Play*. Un hub Ethernet connecté entre l'appareil et un autre module réseau (ex. : un radar 4G) fonctionnera directement et relayera les données entre les deux appareils.

Diagnostics

L'onglet UDB (User Data Base, base de données utilisateur) de la page de diagnostic fournit des informations sur l'activité Ethernet, comme illustré ci-dessous.



L'option **Reset liste afficheurs** permet d'actualiser la liste des écrans connectés et leur version UDB.

Bases de données

Le tableau du haut donne un compte rendu des diverses bases de données synchronisées automatiquement, qui garantissent que toutes les unités utilisent les mêmes paramètres et données utilisateur. Chaque unité stocke la base de données localement afin que toutes les informations soient disponibles si l'appareil est utilisé de façon autonome.

Les bases de données peuvent se désynchroniser lorsqu'un ou plusieurs écrans d'un réseau ne sont pas allumés alors que d'autres écrans fonctionnent. La création de waypoints, routes et traces ainsi que la modification des paramètres globaux affectent les bases de données.

Lorsque la case **Dirty** (Non synchronisée) est cochée, cela signifie que l'unité a détecté que sa base de données était plus ancienne que celle d'un autre appareil du réseau. Cette case devrait être désactivée après quelques secondes une fois que les deux appareils sont allumés et que les bases de données se synchronisent. Si ce n'est pas le cas, il est conseillé de redémarrer tous les appareils.

Adresse IP

Le tableau du bas indique l'adresse IP de l'écran visualisé (en haut de la liste), l'écran maître (avec **Cet écran** en regard de celui-ci), et tout autre écran dans un réseau d'écrans multiples.

La fonction de l'écran maître est invisible pour l'utilisateur final. Elle gère la synchronisation des bases de données, mais cette tâche passe automatiquement à un autre écran si l'écran maître actuel est mis hors tension.

La liste des adresses IP n'est actualisée qu'une fois que tous les appareils du réseau ont été mis hors tension : si un seul appareil est mis hors tension, il n'est pas supprimé de la table affichée sur les autres appareils. Lorsque vous allumez un système qui a été complètement mis hors tension, un problème de connectivité réseau peut être identifié si un écran n'indique aucune autre adresse IP que la sienne.

La **Version UDB** dépend de la version du logiciel installé sur l'écran. Elle ne change jamais seule, contrairement à la **Version** des bases de données de la table du haut. Il est préférable que toutes les versions UDB soient identiques. Le meilleur moyen de s'en assurer consiste à charger la version la plus récente du logiciel sur votre écran. Reportez-vous à la section "*Mises à jour du logiciel*" à la page 45.

Voyant réseau du module

Le voyant réseau des équipements d'extension réseau peut vous aider à déterminer si le réseau est globalement opérationnel. Un voyant éteint indique qu'il n'y a pas de connexion. Un voyant vert clignotant rapidement signifie que le module réseau communique avec un autre appareil.

Configuration de caméra FLIR

Les caméras FLIR série M sont de type Plug & Play lorsqu'elles sont utilisées avec le module WIFI-1 agissant comme hôte DHCP. Pour l'installation sur des réseaux n'utilisant pas d'hôte DHCP, consultez le site Web www.bandg.com ou contactez l'assistance technique.

Mercury®

Si l'appareil est sur le même réseau NMEA 2000 qu'un appareil Mercury VesselView® 4, 7, 403, 502, 702, 703 ou Link, de nombreuses fonctions spécifiques à Mercury® sont automatiquement déverrouillées sur l'appareil. Lorsque ces fonctions sont activées, l'écran peut inviter l'utilisateur à saisir quelques informations de configuration de base. Pour plus d'informations, reportez-vous au manuel VesselView® ou au fournisseur du moteur.

Suzuki Marine®

Si l'appareil est sur le même réseau NMEA 2000 qu'un indicateur de couleur Suzuki C10, la fenêtre Instruments Suzuki est déverrouillée et automatiquement activée. La sélection de source de données s'effectue de la même manière que pour toute source NMEA 2000 standard.

Mises à jour logicielles et sauvegarde de données

Nous publions de temps en temps des mises à jour logicielles pour nos produits existants. Les mises à jour sont créées pour des raisons diverses : pour ajouter ou améliorer des fonctions, pour prendre en charge de nouveaux appareils externes ou pour résoudre des problèmes logiciels.

Les mises à jour sont disponibles sur le site Web : www.bandg.com

Lorsque l'appareil est connecté à Internet, une fenêtre contextuelle peut s'afficher vous indiquant qu'une mise à jour logicielle est disponible et vous encourager à la télécharger.

L'appareil peut effectuer ses propres mises à jour logicielles, ainsi que celles des appareils réseau pris en charge, en lisant des fichiers à partir d'une carte mémoire insérée dans le lecteur de carte.

Avant de lancer une mise à jour de l'appareil, veillez à sauvegarder toutes les données utilisateur importantes.

Analyseur de réseau et assistant de service

Le système dispose d'un assistant de service intégré qui crée un rapport sur les périphériques installés sur le réseau NMEA 2000 et Ethernet comprenant, entre autres, les versions logicielles, les numéros de série et les informations provenant du fichier de paramètres, afin de faciliter les réponses aux demandes d'assistance technique.

Pour utiliser l'analyseur, ouvrez la page À propos de la boîte de dialogue Paramètres système et sélectionnez Support. Deux options s'affichent :

Créer rapport

Cette option analyse votre réseau, vous invite à saisir des informations nécessaires pour l'assistance et crée le rapport avec les informations collectées automatiquement à partir du réseau. Vous pouvez ajouter des captures d'écran et des fichiers d'historique qui seront joints au rapport. Les pièces jointes sont limitées à 20 Mo. Vous pouvez enregistrer le rapport sur une carte mémoire et l'envoyer à l'assistance technique par e-mail ou le télécharger directement si vous disposez d'une connexion Internet. Si vous appelez d'abord l'assistance technique, vous pouvez entrer un numéro d'incident pour faciliter le suivi du dossier.

Contrôle système pour mise à jour

Analyse votre réseau et recherche les mises à jour disponibles pour les unités compatibles.

→ **Remarque :** Connectez votre appareil à Internet pour rechercher les dernières versions disponibles du logiciel. La version du logiciel à jour dépend de la date de votre dernière mise à jour ou de votre dernière connexion à Internet avec votre appareil.

Mises à jour du logiciel

Le fichier de mise à jour doit être chargé dans le répertoire racine de la carte mémoire.

La mise à jour peut être lancée au démarrage. Il suffit d'insérer la carte mémoire dans le lecteur de carte avant d'allumer l'unité, de démarrer cette dernière et de suivre les instructions à l'écran.

Vous pouvez également localiser le fichier de mise à jour sur la carte mémoire à partir du menu Fichiers, puis sélectionner **Mise à jour** et **Cet écran**. Acceptez l'invite pour redémarrer l'unité et patientez quelques instants pendant son redémarrage. Ne retirez pas la carte mémoire et ne rallumez pas l'appareil avant la fin du processus (qui ne prend généralement que quelques minutes).

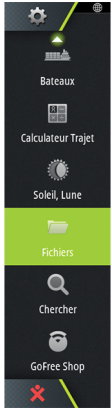
Mises à niveau d'appareils NMEA 2000

Le fichier de mise à jour doit être chargé dans le répertoire racine d'une carte mémoire insérée dans le lecteur de carte.

1. Sélectionnez l'option Fichiers de la barre d'outils, puis le fichier de mise à jour sous Carte mémoire.
2. Sélectionnez l'option Mise à jour qui apparaît lorsque le fichier est mis en surbrillance. Une liste devrait s'afficher, indiquant tous les appareils compatibles auxquels s'applique le fichier de mise à jour. Dans la plupart des cas, il s'agit d'un seul appareil.

→ **Remarque :** si aucun appareil n'apparaît, vérifiez que l'appareil à mettre à jour est sous tension et exécutez d'abord les éventuelles mises à jour en attente.

3. Sélectionnez l'appareil et lancez la mise à jour. N'interrompez pas le processus de mise à niveau.



Sauvegarde et importation des données utilisateur

Il est possible de sauvegarder deux fichiers liés aux modifications apportées au système par l'utilisateur :

- Bases de données des waypoints, routes et Tracks.
- Réglages Base de données (comprend des préférences telles que les paramètres d'unité, les pages personnalisées et les fichiers de configuration CZone).

Insérez une carte mémoire dans le lecteur de carte de l'unité afin de l'utiliser comme emplacement de stockage des données de sauvegarde.

Sauvegarde de la base de données des waypoints, routes et traces

Vous pouvez exporter tous les waypoints, routes et traces ou exporter uniquement ceux d'une région spécifique.

Si vous sélectionnez « Exporter Région », la page Carte s'affiche, centrée sur l'emplacement du bateau. À l'aide de l'écran tactile, réglez la zone encadrée en rouge pour entourer la zone à exporter. L'option d'exportation propose plusieurs formats de fichier pour l'enregistrement :

- **Fichiers données utilisateur version 5** : à utiliser avec les appareils actuels (NSO evo2/3, NSS evo2/3, NSS, NSO, NSE, Zeus, Zeus Touch, HDS Gen2, HDS Gen2 Touch, HDS Gen3, HDS Carbon, GO XSE, Vulcan et ELITE Ti). Option offrant le plus de détails.
- **Fichiers données utilisateur version 4** : à utiliser avec les appareils actuels (NSO evo2/3, NSS evo2/3, NSS, NSO, NSE, Zeus, Zeus Touch, HDS Gen2, HDS Gen2 Touch, HDS Gen3, HDS Carbon, GO XSE, Vulcan et ELITE Ti).
- **Fichiers données utilisateur version 3 (avec profondeur)** : à utiliser avec les anciens traceurs de cartes GPS.
- **Fichiers données utilisateur version 2 (sans profondeur)** : à utiliser avec les anciens traceurs de cartes GPS.
- **GPX (GPS Exchange, sans profondeur)** : à utiliser avec les produits GPS d'autres fabricants et les applications PC.

Une fois le type de fichier sélectionné, sélectionnez Exporter et choisissez la carte mémoire de destination. Le GPS/PC destinataire doit généralement être configuré pour autoriser l'importation de waypoints.

Exportation de la base de données des paramètres

Sélectionnez **Base de données des paramètres (Settings database)** pour exporter la base de données des paramètres ou exporter la configuration CZone (dépend de l'installation CZone). Choisissez l'option souhaitée et sélectionnez la destination de la carte mémoire.

Importation d'une base de données

Par la suite, en cas de restauration des réglages d'usine de l'appareil ou de suppression accidentelle des données utilisateur, il suffit de revenir à la page des fichiers et de sélectionner le fichier de sauvegarde, puis l'option **Importer**. Affichez les détails du fichier pour voir la date de création.

6

Accessoires

la liste actualisée des accessoires est disponible à l'adresse : www.bandg.com

Accessoires Zeus3

Référence	Descriptif
000-00129-001	NSS EVO3 & ZEUS3 - CÂBLE VIDÉO/NMEA 0183
000-13748-001	NSS EVO3 & ZEUS3 P- PORTE LECTEUR DE CARTE
000-13744-001	CAPOT DE PROTECTION D'ÉCRAN - ZEUS3 7
000-13745-001	CAPOT DE PROTECTION D'ÉCRAN - ZEUS3 9
000-13746-001	CAPOT DE PROTECTION D'ÉCRAN - ZEUS3 12
000-13747-001	CAPOT DE PROTECTION D'ÉCRAN - ZEUS3 16
000-13749-001	CACHE VIS NSS7 EVO3 & ZEUS3 - 7
000-13750-001	CACHE VIS NSS9 EVO3 & ZEUS3 - 9
000-13751-001	CACHE VIS NSS12 EVO3 & ZEUS3 - 12
000-13752-001	CACHE VIS NSS16 EVO3 & ZEUS3 - 16
000-13753-001	KIT DE MONTAGE SUR CLOISON - NSS7 EVO3 & ZEUS3 - 7
000-13754-001	KIT DE MONTAGE SUR CLOISON - NSS9 EVO3 & ZEUS3 - 9
000-13755-001	KIT DE MONTAGE SUR CLOISON - NSS12 EVO3 & ZEUS3 - 12
000-13756-001	KIT DE MONTAGE SUR CLOISON - NSS16 EVO3 & ZEUS3 - 16
000-13757-001	ETRIER - NSS7 EVO3 & ZEUS3 - 7
000-13758-001	ETRIER - NSS9 EVO3 & ZEUS3 - 9
000-13759-001	ETRIER - NSS12 EVO3 & ZEUS3 - 12
000-13760-001	ETRIER - NSS16 EVO3 & ZEUS3 - 16

7

Données prises en charge

Liste des PGN compatibles NMEA 2000

PGN NMEA 2000 (réception)

59392	Confirmation ISO
59904	Requête ISO
60928	Demande d'adresse ISO
126208	Fonction de groupe de commande ISO
126992	Heure système
126996	Info produit
127237	Contrôle Heading/Track
127245	Barre
127250	Cap du bateau
127251	Taux de giration
127257	Attitude
127258	Variation magnétique
127488	Paramètres du moteur, mise à jour rapide
127489	Paramètres du moteur, dynamique
127493	Paramètres de transmission, dynamique
127503	État de l'entrée AC
127504	État de la sortie AC
127505	Niveau de fluidité
127506	État DC détaillé
127507	État du chargeur
127508	État de la batterie
127509	État de l'onduleur
128259	Vitesse surface référencée
128267	Profondeur de l'eau
128275	Distance Loch
129025	Mise à jour rapide de la position
129026	Mise à jour rapide COG & SOG
129029	Données de position GNSS
129033	Date & Heure
129038	Rapport de position AIS de classe A
129039	Rapport de position AIS de classe B
129040	Rapport étendu de position AIS de classe B
129041	AIS d'aide à la navigation
129283	Erreur transversale
129284	Données de navigation
129539	Données de position GNSS
129540	Rapport étendu de position AIS de classe B
129794	AIS d'aide à la navigation
129801	Erreur transversale
129283	Erreur transversale

129284	Données de navigation
129539	Données de position GNSS
129540	Sat. GNSS visibles
129794	Données statiques et de trajet AIS de classe A
129801	Message de sécurité adressé AIS
129802	Message de sécurité diffusé AIS
129808	Informations d'appel DSC
129809	Rapport de données statiques « CS » de classe B AIS, partie A
129810	Rapport de données statiques « CS » de classe B AIS, partie B
130074	Service Route et WP - Liste WP - Nom et position WP
130306	Données vent
130310	Paramètres environnementaux
130311	Paramètres environnementaux
130312	Température
130313	Humidité
130314	Pression actuelle
130576	État de petite embarcation
130577	Données de direction

PGN NMEA 2000 (transmission)

126208	Fonction de groupe de commande ISO
126992	Heure système
126996	Info produit
127237	Contrôle Heading/Track
127250	Cap du bateau
127258	Variation magnétique
128259	Vitesse surface référencée
128267	Profondeur de l'eau
128275	Distance Loch
129025	Mise à jour rapide de la position
129026	Mise à jour rapide COG & SOG
129029	Données de position GNSS
129283	Erreur transversale
129284	Données de navigation
129285	Données de route/waypoint
129539	Données de position GNSS
129540	Sat. GNSS visibles
130074	Service Route et WP - Liste WP - Nom et position WP
130306	Données vent
130310	Paramètres environnementaux
130311	Paramètres environnementaux
130312	Température
130577	Données de direction

Phrases prises en charge par NMEA 0183

TX/RX - GPS

Réception	GGA	GLL	GSA	GSV	VTG	ZDA	
Transmission	GGA	GLL	GSA	GSV	VTG	ZDA	GLC

TX/RX - Navigation

Réception	RMC				
Transmission	AAM	APB	BOD	BWC	BWR

Réception					
Transmission	RMC	RMB	XTE	XDR	

TX/RX - Sonde

Réception	DBT	DPT	MTW	VLW	VHM
Transmission	DBT	DPT	MTW	VLW	VHM

TX/RX - Compas

Réception	HDG	HDT	HDM
Transmission	HDG		

TX/RX - Vent

Réception	MWV	MWD
Transmission	MWV	MWD

TX/RX - AIS/DSC

Réception	DSC (ASN)	DSE	VDM
------------------	-----------	-----	-----

→ **Remarque :** Les sentences AIS ne transitent pas via NMEA 2000.

TX / RX - MARPA

Transmission	TLL	TTM
--------------	-----	-----

→ **Remarque :** Ce sont uniquement des phrases de sortie.

8

Caractéristiques techniques

→ **Remarque :** la liste actualisée des spécifications est disponible à l'adresse : www.bandg.com

Caractéristiques techniques

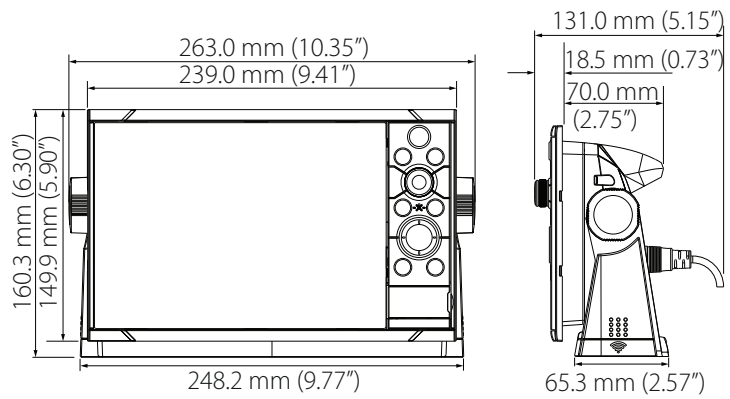
Homologations	
Conformité	FCC, Industrie Canada, Directive relative aux équipements radio, ACMA, RSM
Affichage	
Résolution	
Appareil 7 pouces	1024 x 600
Appareil 9 pouces	1280 x 720
Appareil 12 pouces	1280 x 800
Appareil 16 pouces	1920 x 1080
Type	SolarMax HD haute visibilité pour écran TFT HD [®] IPS à collage optique
Luminosité	1 200 nits
Écran tactile	Écran tactile intégral (multitouch)
Angles de vision en degrés (valeur moyenne avec rapport de contraste = 10)	80° haut/bas, 80° gauche/droite
Électricité	
Tension d'alimentation	12/24 V CC (10 - 31,2 V CC mini - maxi)
Consommation d'énergie - max.	
Appareil 7 pouces	20 W +- 4 W
Appareil 9 pouces	23 W +- 4 W
Appareil 12 pouces	30 W +- 5 W
Appareil 16 pouces	45 W +- 5 W
Ampérage recommandé du fusible	
Appareil 7 pouces	3 A
Appareil 9 pouces	3 A
Appareil 12 pouces	5 A
Appareil 16 pouces	5 A
Environnement	
Plage de températures de fonctionnement	De -15 °C à +55 °C (5 °F à 131 °F)
Température de stockage	De -20 °C à +60 °C (4 °F à 140 °F)
Indice d'étanchéité	IPX 6 et 7
Humidité	IEC 60945 à chaleur humide de 66 °C (150 °F) à 95 % d'humidité relative (48 h)
Chocs et vibrations	100 000 cycles de 20 G
GPS	Mise à jour haut débit 10 Hz. WASS, MSAS, EGNOS, GLONASS
Interface/Connectivité	
Ethernet	
Appareil 7 pouces	1 port
Appareil 9 pouces	1 port

Appareil 12 pouces	2 ports
Appareil 16 pouces	2 ports
NMEA 2000	Micro-C (1)
NMEA 0183	1 entrée/sortie. 4800, 9600, 19 200, 38 400 bauds - Via câble d'adaptateur
Entrée vidéo	2 x RCA vidéo composite - Via câble d'adaptateur facultatif
Lecteur de carte de données	2 microSD
Sans Fil	802.11b/g/n interne
Bluetooth	Interne
Physique	
Dimensions (L x H x P)	Reportez-vous à "Schémas dimensionnels" à la page 53
Poids (écran seul)	
Appareil 7 pouces	1,1 kg (2,42 lbs)
Appareil 9 pouces	1,41 kg (3,11 lbs)
Appareil 12 pouces	3,1 kg (6,83 lbs.)
Appareil 16 pouces	4,65 kg (10,25 lbs.)
Distance de sécurité du compas	50 cm
Type de montage	Sur étrier (fourni) ou tableau de bord
Pilote automatique	
Manœuvres / gabarits de virage	Demi-tour, virage en spirale, rotation circulaire, zigzag, virage en carré, route en lacets, suivi de ligne de sonde
Modes de pilotage	Auto, Nav., Sans dérive, Follow-up, Non Follow-Up, Gabarits de virage, Veille, *Wind, *Wind Nav. (*Type de bateau défini sur Sail [Voilier])
Module sondeur	
Fréquence du sondeur	40-250 kHz ; 455-800 kHz
Puissance de sortie du sondeur	1 kW RMS
Durée de la garantie	3 ans

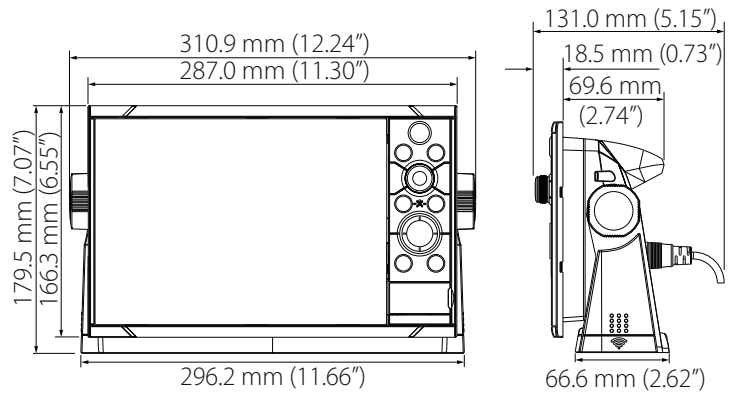
9

Schémas dimensionnels

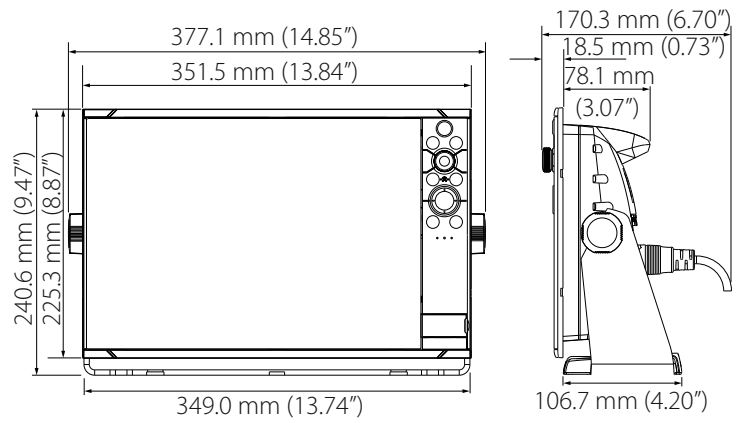
Dimensions de l'appareil 7 pouces



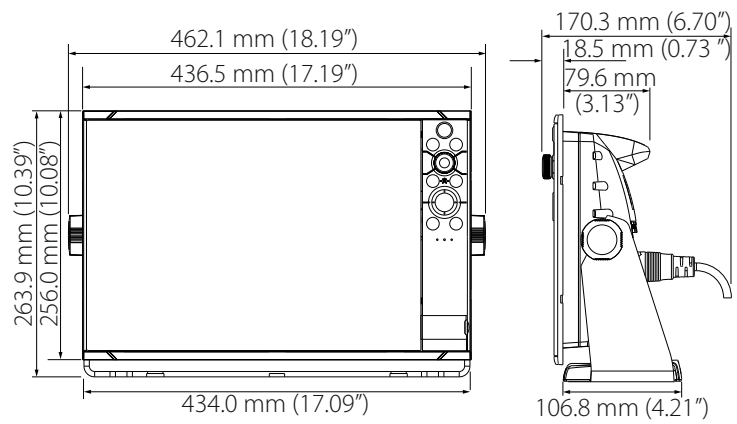
Dimensions de l'appareil 9 pouces



Dimensions de l'appareil 12 pouces



Dimensions de l'appareil 16 pouces





B&G