

# Garmin ClearVü Transducersteun voor spiegel/trollingmotor



## Installatie-instructies

### Belangrijke veiligheidsinformatie

#### ⚠ WAARSCHUWING

Lees de gids *Belangrijke veiligheids- en productinformatie* in de verpakking van de kaartplotter of viszoeker voor waarschuwingen met betrekking tot het product en andere belangrijke informatie.

U bent verantwoordelijk voor de veilige en voorzichtige besturing van uw vaartuig. Een echolood is een hulpmiddel dat u meer informatie geeft over het water onder uw boot. Het ontheft u echter niet van uw verantwoordelijkheid om het water rond uw boot in de gaten te houden tijdens het navigeren.

#### ⚠ VOORZICHTIG

Het niet in overeenstemming met deze instructies installeren en onderhouden van dit toestel kan leiden tot schade of letsel.

Draag altijd een veiligheidsbril, oorbeschermers en een stofmasker tijdens het boren, zagen en schuren.

#### LET OP

Controleer voordat u gaat boren of zagen wat zich aan de andere kant van het oppervlak bevindt.

Deze apparatuur dient te worden geïnstalleerd door een gekwalificeerde nautische installateur.

Om de beste prestaties te garanderen en schade aan uw boot te voorkomen, moet u het Garmin® toestel aan de hand van de volgende instructies installeren.

Lees alle installatie-instructies zorgvuldig door voordat u met de installatie begint. Neem contact op met Garmin Product Support als u problemen ondervindt tijdens het installeren.

### Benodigd gereedschap

- Boormachine en boren
- Kruiskopschroevendraaier, nr. 2
- Afdekband
- Watervaste kit

### De transducer voorbereiden op langdurige blootstelling aan water

#### LET OP

Gebruik geen aceton of producten op acetonbasis op de transducer. Aceton beschadigt de plastic behuizing van de transducer.

Wanneer u een transducer op een boot monteert die veel in het water ligt, moet u een coat aanbrengen op de transducer en

bevestigingsmaterialen met een aangroeiwerende verf op waterbasis om aangroei te voorkomen.

- 1 Schuur de transducer en bevestigingsmaterialen licht op met fijn schuurpapier.
- 2 Maak de transducer en bevestigingsmaterialen schoon met isopropylalcohol.
- 3 Breng een aangroeiwerende verf op waterbasis aan op de transducer en bevestigingsmaterialen.

### Aandachtspunten bij de montage

Voor de beste prestaties met de minste ruis en interferentie dient u de transducerkabel weg te leiden van startkabels, accu's en draden in de hut, accu's en draden van de trollingmotor en hoogspanningsdraden, zoals draden van de radar, audioversterker en stuurautomaatpomp.

### De transducer aan de spiegel van een boot vastmaken

#### Aandachtspunten voor de montageplek

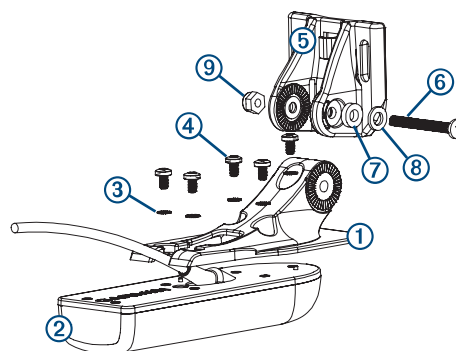
- De transducer moet parallel aan de waterlijn worden gemonteerd.
- De transducer moet zo dicht mogelijk bij het midden van de boot worden gemonteerd.
- Als de propeller met de klok mee draait als de boot beweegt, moet de transducer aan de stuurboordkant worden gemonteerd.
- Als de propeller tegen de klok in draait als de boot beweegt, moet de transducer aan de bakboordkant worden gemonteerd.
- Plaats de transducer niet achter planken, stijlen, beslag, de waterinlaat of uitlaatpoort, of op plaatsen waar luchtballen of waterturbulenties ontstaan.

De transducer moet zich in schoon (niet-turbulent) water bevinden voor optimale prestaties.

- De transducer moet niet worden gemonteerd op een plaats waar deze beschadigd kan raken bij het te water laten of binnenhalen van de boot.
- Op boten met één schroef moet de transducer niet worden gemonteerd in het pad van de schroef.  
De transducer kan cavitatie veroorzaken, wat een negatieve invloed kan hebben op de prestaties van de boot en de schroef kan beschadigen.
- Op boten met buitenboord- of binnen- en buitenboordmotors moet de transducer minstens 38 cm (15 in.) van de propeller worden gemonteerd.
- Op boten met twee schroeven moet de transducer zo mogelijk worden gemonteerd tussen de beide schroeven.

### De transducer in elkaar zetten met een spiegelbeugelsteun

- 1 Bevestig de steun ① aan de transducer ② met de meegeleverde sterringen ③ en schroeven ④.



- 2 Bevestig de steun op de beugel ⑤ met de bout ⑥, rubberen ring ⑦, platte borgring ⑧ en borgmoer ⑨.

**OPMERKING:** De bout moet stevig genoeg vastzitten om de transducer op zijn plaats te houden als de boot op hoge snelheid vaart, maar los genoeg om te zorgen dat de transducer wegdraait als deze een obstakel raakt.

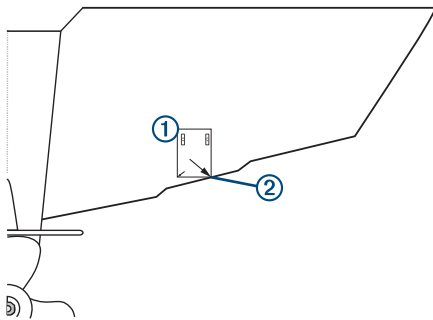
## De transducersteun voor spiegelmontage installeren

### LET OP

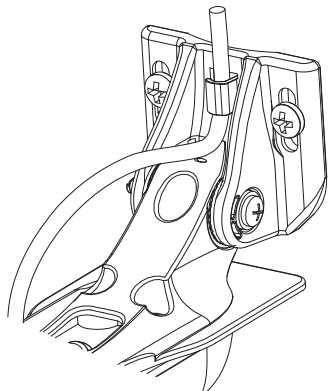
Als u de beugel met schroeven bevestigt op glasvezel, kunt u het beste bij het boren met een kleine verzinkboor alleen in de bovenste gellaag een kleine verdieping aanbrengen. U voorkomt hiermee dat er scheuren in de gellaag ontstaan als de schroeven worden aangedraaid.

De kabels naar de transducer mogen niet worden ingekort. Als u de transducerkabels afsnijdt, vervalt uw garantie.

- 1 Knip de sjabloon uit.
- 2 Lijn de sjabloon ① verticaal uit op de spiegel op de installatielocatie (*Aandachtspunten bij de montage, pagina 1*), plaats de onderste hoek ② van de sjabloon op de rand van de spiegel.



- 3 Markeer het midden van de twee gaten van de sjabloon.
- 4 Verwijder de sjabloon van de spiegel.
- 5 Wikkel een stukje tape rond een boortje van 4 mm ( $5/32$  in.) op een afstand van 18 mm ( $7/10$  in.) vanaf de punt van het boortje om te voorkomen dat u de voorboorgaten te diep maakt.
- 6 Als u de beugel op glasvezel installeert, bevestigt u een stukje tape over de locatie van het voorboorgat om te voorkomen dat scheurtjes in de gellaag ontstaan.
- 7 Boor met een verzinkboor van 4 mm ( $5/32$  in.) de voorboorgaten circa 18 mm ( $7/10$  in.) diep op de gemarkeerde plaatsen.
- 8 Breng waterdichte kit aan op de meegeleverde schroeven van 20 mm en bevestig de transducer aan de spiegel.
- 9 Leid de kabel onder de kabelhaak op de spiegel.

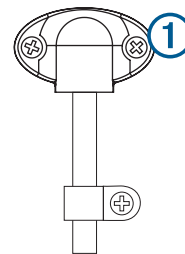


- 10 Als u de kabel door de spiegel moet leiden, kiest u een locatie voor het voorboorgat die zich een stuk boven de waterlijn bevindt en markeert u deze locatie.
- 11 Plaats een kabelklem op de transducerkabel, op ongeveer de helft van de afstand tussen de transducer en de bovenkant van de spiegel of het voorboorgat.
- 12 Markeer de locatie voor het voorboorgat voor de kabelklem en boor met behulp van een verzinkboor van 3,2 mm ( $1/8$  in.) een gat van ongeveer 10 mm ( $3/8$  in.) diep.
- 13 Breng waterdichte kit aan op de meegeleverde schroef van 12 mm en bevestig de kabelklem aan de spiegel.
- 14 Als u in stap 7 een voorboorgat hebt gemarkeerd, kiest u de juiste boor om een gat helemaal door de spiegel heen te boren:
  - Als u de kabel met 4 pinnen hebt, gebruikt u een boor van 16 mm ( $5/8$  in.).
  - Als u de kabel met 8 pinnen hebt, gebruikt u een boor van 25 mm (1 inch).
- 15 Leid de transducerkabel naar het echolood:
  - Als u de kabel door een gat in de spiegel leidt, duwt u de kabel door het gat dat u hebt geboord en installeert u de afdichting voor de kabelgang (*De afdekking van de kabelgang installeren, pagina 2*).
  - Als u de kabel niet door een gat in de spiegel aanlegt, leidt u de kabel omhoog en over de bovenkant van de spiegel.Voorkom dat de kabel dicht langs elektrische draden of andere bronnen van elektrische interferentie loopt.

### De afdekking van de kabelgang installeren

Als u de kabel door de spiegel leidt nadat u de transducer hebt geïnstalleerd, dient u de afdekking van de kabelgang te installeren om te voorkomen dat water binnendringt in uw boot.

- 1 Plaats de afdekking van de kabelgang ① over het gat en de kabel, met de opening naar beneden gericht, en markeer de plaats van de twee boorgaten.



- 2 Verwijder de afdekking van de kabelgang en boor met een boortje van 3,2 mm ( $1/8$  inch) de voorboorgaten met een diepte van circa 10 mm ( $3/8$  inch).
- 3 Vul het doorvoergat met de waterdichte kit zodat de kabel volledig is bedekt en er extra kit rond het gat en de kabel aanwezig is.
- 4 Plaats de afdekking van de kabelgang over het gat en de kabel, met de opening naar beneden gericht.
- 5 Breng waterdichte kit aan op de meegeleverde M4-schroeven van 12 mm, en bevestig de afdekking van de kabelgang op de spiegel.
- 6 Veeg de overtollige waterdichte kit weg.

## De installatie testen

### LET OP

U moet controleren of uw boot lekt voordat u deze gedurende een langere periode in het water laat.

Omdat er water nodig is voor het geleiden van de echoloodsignalen, werkt de transducer alleen goed als deze zich in het water bevindt. Buiten het water kunt u geen diepte- of

afstandsmeting krijgen. Wanneer u uw boot te water laat, controleert u bij elk van de schroefgaten die onder de waterlijn zijn gemaakt of er lekkage optreedt.

## De installatie van de aan de spiegel gemonteerde transducer testen

### LET OP

Gebruik kleine stappen bij het afstellen van de diepte van de transducer. Als u de transducer te diep plaatst, kan dit negatieve gevolgen hebben voor de prestaties van de boot en loopt u het risico dat de transducer objecten onder water raakt.

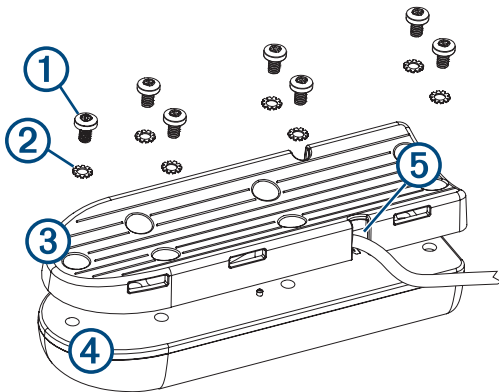
Test de installatie van de aan de spiegel gemonteerde transducer in open water dat vrij is van obstakels. Let goed op uw omgeving terwijl u de transducer test.

- 1 Schakel de kaartplotter in terwijl de boot zich in het water bevindt.
- 2 Vaar op lage snelheid. Als de kaartplotter correct lijkt te werken, voert u de snelheid langzaam op terwijl u op de kaartplotter let.
- 3 Als het echoloodsignaal plotseling verloren gaat of als de kwaliteit van het retoursignaal van de bodem ernstig afneemt, noteert u de snelheid waarbij dit gebeurt.
- 4 Breng de boot weer op de snelheid waarbij het signaal verloren ging en maak enkele flauwe bochten in beide richtingen, terwijl u de kaartplotter in de gaten houdt.
- 5 Als het signaal tijdens het draaien sterker wordt, laat de transducer dan een klein stukje zakken zodat deze  $\frac{1}{8}$  inch (3 mm) verder onder de spiegel van de boot uitsteekt.
- 6 Herhaal stap 2-4 totdat er geen kwaliteitsverlies meer optreedt.
- 7 Als het signaal niet verbetert, verplaatst u de transducer naar een andere plek op de spiegel en herhaalt u de test.

## De transducer aan een trollingmotor vastmaken

### De trollingmotorbevestiging in elkaar zetten

- 1 Bevestig de trollingmotorbevestiging ③ aan de transducer ④ met de M4-schroeven van 8 mm ① en sterringen van 4 mm ②.



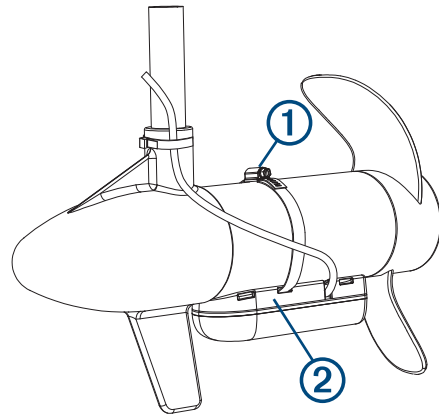
- 2 Leid de kabel door de kabeluitsparing ⑤ zodat de kabel op de bovenkant van de trollingmotorbehuizing ligt wanneer deze is opgeborgen.

### De transducer aan een trollingmotor vastmaken

#### LET OP

Kort de transducerkabel niet in. Als u de transducerkabel inkort, vervalt uw garantie.

- 1 Druk de slangklem ① door de sleuf op de transducersteun ② totdat aan beide zijden van de steun een stuk van gelijke lengte uitsteekt.



- 2 Plaats de transducersteun tegen de behuizing van de trollingmotor met het smalle uiteinde van de transducer van de schroef af gericht.
- 3 Bevestig de slangklem rond de behuizing van de trollingmotor en zet de slangklem vast.
- 4 Plaats de transducer zo dat deze parallel naar de bodem is gericht wanneer de transducer in gebruik is.
- 5 Bevestig de transducerkabel met de meegeleverde kabelbinders.
  - De kabel mag niet dicht langs elektrische draden of andere bronnen van elektrische interferentie worden geleid.
  - De kabel mag niet worden afgekneld wanneer de trollingmotor in gebruik is of is opgeborgen.

## Software-update

Mogelijk moet u de toestelsoftware bijwerken wanneer u het toestel installeert of een accessoire toevoegt aan het toestel.

### De nieuwe software op een geheugenkaart laden

U moet de software-update naar een geheugenkaart kopiëren via een computer met Windows® software.

**OPMERKING:** U kunt contact opnemen met de klantenservice van Garmin om een vooraf geladen kaart met software-update te bestellen als u geen computer met Windows software hebt.

- 1 Plaats een geheugenkaart in de kaartsleuf van de computer.
- 2 Ga naar [www.garmin.com/support/software/marine.html](http://www.garmin.com/support/software/marine.html).
- 3 Selecteer **Downloaden** naast de softwarebundel voor uw toestel.
- 4 Lees en accepteer de voorwaarden.
- 5 Selecteer **Downloaden**.
- 6 Selecteer zo nodig **Voer uit**.
- 7 Selecteer zo nodig het station van de geheugenkaart en selecteer vervolgens **Volgende > Voltooi**.

### De software van het toestel bijwerken

Voordat u de software kunt bijwerken, moet u beschikken over een software-update op een geheugenkaart of de nieuwste software zelf op een geheugenkaart laden.

- 1 Schakel de kaartplotter in.
- 2 Nadat het startscherm verschijnt, plaatst u de geheugenkaart in de kaartsleuf.

**OPMERKING:** De instructies voor de software-update verschijnen alleen als het toestel volledig is opgestart voordat u de kaart plaatst.

- 3 Volg de instructies op het scherm.

- 4 Wacht enkele minuten totdat de software-update is voltooid.
- 5 Laat de geheugenkaart op zijn plaats zitten en start de kaartplotter handmatig opnieuw op, wanneer daar om wordt gevraagd.
- 6 Verwijder de geheugenkaart.  
**OPMERKING:** Als de geheugenkaart wordt verwijderd voordat het toestel opnieuw is opgestart, is de software-update niet voltooid.

## Het toestel registreren

Vul de onlineregistratie vandaag nog in zodat wij u beter kunnen helpen.

- Ga naar [my.garmin.com](http://my.garmin.com).
- Bewaar uw originele aankoopbewijs of een fotokopie op een veilige plek.

## Contact opnemen met Garmin Product Support

- Ga naar [support.garmin.com](http://support.garmin.com) voor supportinformatie voor uw land.
- Bel in de VS met 913-397-8200 of 1-800-800-1020.
- Bel in het VK met 0808 238 0000.
- Bel in Europa met +44 (0) 870 850 1241.

© 2017 Garmin Ltd. of haar dochtermaatschappijen

Garmin® en het Garmin logo zijn handelsmerken van Garmin Ltd. of haar dochtermaatschappijen, geregistreerd in de Verenigde Staten en andere landen. Deze handelsmerken mogen niet worden gebruikt zonder de uitdrukkelijke toestemming van Garmin.

Windows® is een geregistreerd handelsmerk van Microsoft Corporation in de Verenigde Staten en andere landen.