

Soporte para espejo de popa/motor de curricán para transductor Garmin ClearVü



Instrucciones de instalación

Información importante sobre seguridad

⚠ ADVERTENCIA

Consulta la guía *Información importante sobre el producto y tu seguridad* que se incluye en la caja del plotter o la sonda para obtener avisos e información importante sobre el producto.

Tú eres el responsable del uso seguro y prudente de la embarcación. La sonda es una herramienta que te hace conocer mejor las aguas sobre las que se desplaza la embarcación. No te exime de la responsabilidad de observar las aguas alrededor de la embarcación mientras navegas.

⚠ ATENCIÓN

Si no se siguen estas instrucciones durante la instalación o mantenimiento de este equipo, se podrían llegar a producir daños personales o materiales.

Utiliza siempre gafas de seguridad, un protector de oídos y una máscara antipolvo cuando vayas a realizar orificios, cortes o lijados.

AVISO

Al realizar orificios o cortes, comprueba siempre lo que hay al otro lado de la superficie.

La instalación de este equipo debe correr a cargo de un instalador cualificado.

Para obtener un rendimiento óptimo y evitar daños en la embarcación, debes instalar el dispositivo Garmin® de acuerdo con estas instrucciones.

Lee todas las instrucciones de instalación antes de proceder a la misma. Si tienes dificultades con la instalación, ponte en contacto con el departamento de asistencia de Garmin.

Herramientas necesarias

- Taladro y brocas
- Destornillador Phillips del número 2
- Cinta adhesiva protectora
- Sellador marino

AVISO

No utilices acetona o productos a base de acetona en el transductor. La acetona producirá daños en la carcasa de plástico del transductor.

Al instalar un transductor en una embarcación que pasa una cantidad significativa de tiempo en el agua, se debe aplicar pintura antiincrustante de base acuosa al transductor y los componentes de montaje para evitar que se acumulen depósitos marinos.

- 1 Lija ligeramente el transductor y los componentes de montaje con una esponja abrasiva de grano fino.
- 2 Limpia el transductor y los componentes de montaje con alcohol isopropílico.
- 3 Aplica pintura antiincrustante de base acuosa al transductor y los componentes de montaje.

Consideración de montaje

Para garantizar el máximo rendimiento con el menor nivel de ruido e interferencias, debes instalar el cable del transductor lejos de cables de encendido, cables y baterías domésticos, cables y baterías de motores para pesca de curricán y cables de alto voltaje, como los cables de radares, amplificadores de audio y bombas de piloto automático.

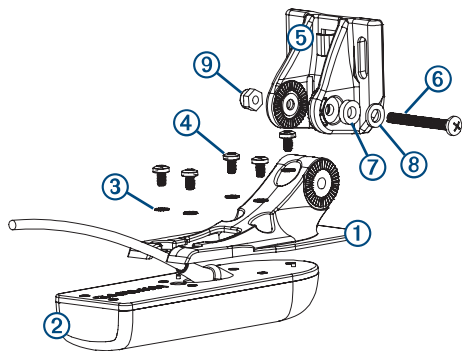
Instalación del transductor en un espejo de popa

Especificaciones sobre la ubicación de montaje

- El transductor debe montarse en paralelo a la línea de flotación.
- Monta el transductor lo más cerca posible del centro de la embarcación.
- Si la hélice se mueve hacia la derecha cuando la embarcación se desplaza, el transductor debe montarse en el lado de estribor.
- Si la hélice se mueve hacia la izquierda cuando la embarcación se desplaza, el transductor debe montarse en el lado de babor.
- El transductor no debe situarse detrás de tracas, pantoques, herrajes, tomas de agua, salidas de descarga o cualquier elemento que cree burbujas de aire o provoque turbulencias. El transductor debe encontrarse en aguas limpias (no turbulentas) para poder conseguir un rendimiento óptimo.
- El transductor no debe montarse en una ubicación en la que pueda resultar dañado por las maniobras de botadura, remolcado o almacenamiento.
- En embarcaciones de un solo mecanismo impulsor, no debe montarse el transductor en la trayectoria de la hélice. El transductor puede ocasionar cavitación que perjudica el rendimiento de la embarcación y daña la hélice.
- En embarcaciones con motores fueraborda e intraborda/fueraborda, el transductor debe montarse a una distancia de al menos 38 cm (15 in) con respecto a la hélice.
- En embarcaciones de doble mecanismo impulsor, el transductor debe montarse entre los mecanismos impulsores, si es posible.

Instalación del transductor con un soporte de montaje para espejo de popa

- 1 Fija el montaje ① al transductor ② con las arandelas de estrella ③ y los tornillos ④ incluidos.



2 Fija el montaje al soporte **5** con el perno **6**, la arandela de goma **7**, la arandela plana **8** y la tuerca de fijación **9**.

NOTA: el perno se debe apretar lo suficiente como para mantener el transductor en su lugar cuando la embarcación se desplace a alta velocidad, y a su vez quedar lo suficientemente suelto como para permitir que el transductor pivote si golpea contra un obstáculo.

Instalar los componentes del soporte para espejo de popa

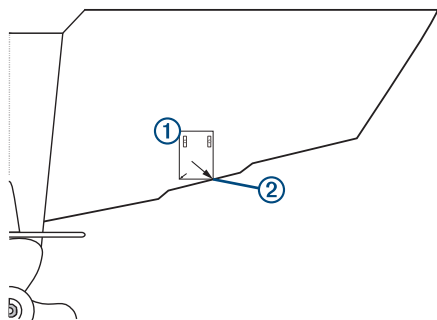
AVISO

Si montas el soporte en fibra de vidrio con tornillos, se recomienda utilizar una broca avellanadora para realizar un avellanado que solamente atraviese la capa superior de gelcoat. Así evitarás que se agriete la capa de gelcoat cuando se ajusten los tornillos.

Los cables conectados al transductor no deben cortarse, ya que se anularía la garantía.

1 Recorta la plantilla.

2 Con la plantilla **1** alineada verticalmente sobre el espejo de popa en la ubicación de instalación (*Consideración de montaje, página 1*), sitúa la esquina inferior **2** de la plantilla en el borde del espejo de popa.



3 Marca la posición central de los dos orificios de la plantilla.

4 Retira la plantilla del espejo de popa.

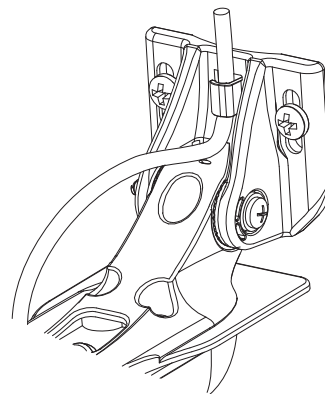
5 Coloca un trozo de cinta adhesiva alrededor de una broca de 4 mm ($5/32$ in) a una distancia de 18 mm ($7/10$ in) de la punta de la broca, para evitar una profundidad excesiva de los orificios.

6 Si vas a instalar el soporte sobre fibra de vidrio, coloca un trozo de cinta sobre la ubicación del orificio guía con el fin de reducir el agrietamiento de gelcoat.

7 Con una broca de 4 mm ($5/32$ in), perfora los orificios guía con una profundidad de aproximadamente 18 mm ($7/10$ in) en las ubicaciones marcadas.

8 Aplica sellador marino a los tornillos de 20 mm suministrados y fija el transductor al espejo de popa.

9 Pasa el cable por debajo del enganche para cables del soporte para espejo de popa.



10 Si necesitas pasar el cable a través del espejo de popa, elige una ubicación del orificio guía que se encuentre bastante por encima de la línea de flotación y márcala.

11 Coloca una abrazadera de cable en el cable del transductor, aproximadamente a medio camino entre el transductor y la parte superior del espejo de popa o el orificio guía de paso.

12 Marca la ubicación del orificio guía para la abrazadera de cable y, con una broca de 3,2 mm ($1/8$ in), perfora un orificio guía de aproximadamente 10 mm ($3/8$ in) de profundidad.

13 Aplica sellador marino al tornillo de 12 mm suministrado y fija la abrazadera de cable al espejo de popa.

14 Si has marcado un orificio guía en el paso 7, elige la broca adecuada para perforar un orificio de paso que permita que el cable pase completamente a través del espejo de popa:

- Si tienes el cable de 4 patillas, utiliza una broca de 16 mm ($5/8$ in).
- Si tienes el cable de 8 patillas, utiliza una broca de 25 mm (1 in).

15 Dirige el cable del transductor hacia la sonda:

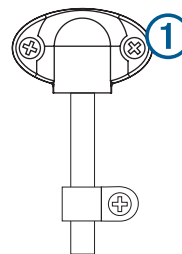
- Si vas a pasar el cable a través de un orificio de paso, pásalo por él e instala la tapa de entrada de cables (*Instalación de la tapa de entrada de cables, página 2*).
- Si no vas a pasar el cable a través de un orificio, pásalo por encima de la parte superior del espejo de popa.

Evita colocar el cable junto a otros cables eléctricos u otras fuentes de interferencias eléctricas.

Instalación de la tapa de entrada de cables

Si has pasado el cable a través del espejo de popa una vez instalado el transductor, instala la tapa de entrada de cables para impedir que entre agua en la embarcación.

1 Coloca la tapa de entrada de cables **1** por encima del orificio y del cable, con la apertura hacia abajo, y marca la ubicación de los dos orificios guía.



2 Retira la tapa de entrada de cables y, con una broca de 3,2 mm ($1/8$ pulg.), perfora los orificios guía con una profundidad de aproximadamente 10 mm ($3/8$ pulg.).

3 Rellena el orificio con sellador marino de forma que cubra el cable completamente y haya exceso de sellador alrededor del orificio y del cable.

- 4 Coloca la tapa de entrada de cables encima del orificio y del cable, con la apertura hacia abajo.
- 5 Aplica sellador marino a los tornillos M4 de 12 mm suministrados y fija la tapa de entrada de cables al espejo de popa.
- 6 Retira el exceso de sellador marino.

Comprobación de la instalación

AVISO

Comprueba que no exista ninguna fuga en la embarcación antes de dejarla en el agua durante un periodo de tiempo prolongado.

Debido a que se necesita agua para transportar la señal de la sonda, el transductor deberá estar sumergido en el agua para poder funcionar correctamente. No puedes obtener una lectura de profundidad o distancia cuando está fuera del agua. Cuando coloques la embarcación en el agua, comprueba que no exista ninguna fuga alrededor de los orificios para tornillos que se realizaron por debajo de la línea de flotación.

Comprobación de la instalación del transductor de montaje en espejo de popa

AVISO

Al ajustar la profundidad del transductor, realiza los ajustes en pequeños incrementos. La ubicación del transductor a demasiada profundidad puede perjudicar el rendimiento de la embarcación y poner al transductor en una situación de riesgo de golpeo de objetos bajo el agua.

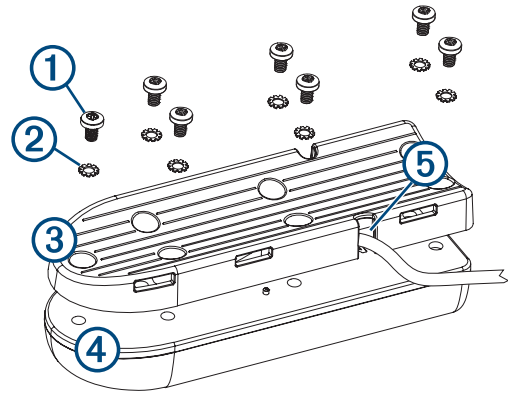
Prueba la instalación del transductor de montaje en espejo de popa en alta mar, donde no existan obstáculos. Presta atención a lo que tienes a tu alrededor mientras compruebas el transductor.

- 1 Con la embarcación en el agua, enciende el plotter.
- 2 Conduce la embarcación a una velocidad baja. Si el plotter parece estar funcionando de manera correcta, aumenta gradualmente la velocidad observando al mismo tiempo el plotter.
- 3 Si de repente se pierde la señal de la sonda o el retorno del fondo se degrada de forma significativa, anota la velocidad a la que esto ocurre.
- 4 Vuelve a la velocidad a la que se perdió la señal y realiza giros moderados en ambas direcciones observando al mismo tiempo el plotter.
- 5 Si la intensidad de la señal aumenta mientras realizas los giros, ajusta el transductor de manera que se extienda otros 3 mm ($\frac{1}{8}$ in) por debajo del espejo de popa de la embarcación.
- 6 Repite los pasos 2-4 hasta que se elimine la degradación.
- 7 Si la señal no mejora, mueve el transductor a una ubicación diferente del espejo de popa y repite la prueba.

Instalación del transductor en un motor para pesca de curricán

Instalación del soporte para motor para pesca de curricán

- 1 Con los tornillos M4 de 8 mm ① y las arandelas de estrella de 4 mm ②, fija el soporte para motor para pesca de curricán ③ al transductor ④.



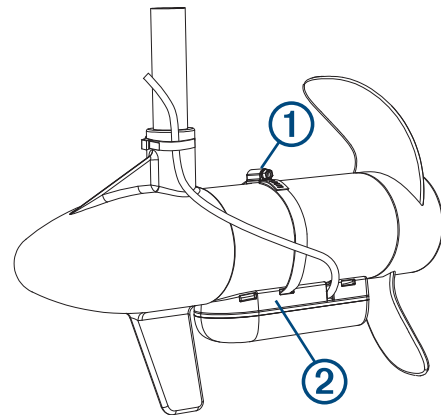
- 2 Pasa el cable por la salida de cables ⑤ de modo que quede en la parte superior de la carcasa del motor para pesca de curricán al recogerlo.

Instalación del transductor en un motor para pesca de curricán

AVISO

No cortes el cable del transductor. Cortar el cable del transductor anularía la garantía.

- 1 Inserta la abrazadera de tubo ① en la ranura del soporte del transductor ②, hasta que la longitud sea la misma en ambos laterales del soporte.



- 2 Coloca el soporte del transductor contra el cuerpo del motor para pesca de curricán con el extremo estrecho del transductor señalando en dirección contraria a la hélice.
- 3 Fija la abrazadera de tubo alrededor del motor para pesca de curricán y apriétala.
- 4 Coloca el transductor de manera que quede en paralelo con el fondo cuando esté en funcionamiento.
- 5 Utiliza las bridas incluidas para fijar el cable del transductor.
- 6 Al dirigir el cable del transductor hacia la ubicación de instalación de la sonda, ten en cuenta las siguientes precauciones.
 - No coloques el cable junto a otros cables eléctricos u otras fuentes de interferencias eléctricas.
 - El cable no debe quedar atrapado cuando el motor para pesca de curricán se despliega o recoge.

Actualización de software

Es posible que tengas que actualizar el software del dispositivo cuando lo instales o le añadas un accesorio.

Carga del nuevo software en una tarjeta de memoria

Debes copiar la actualización de software en una tarjeta de memoria con un ordenador que ejecute software de Windows®.

NOTA: ponte en contacto con el departamento de atención al cliente de Garmin para pedir una tarjeta con una actualización de software precargada si no tienes un ordenador con software de Windows.

- 1 Inserta una tarjeta de memoria en la ranura del ordenador.
- 2 Visita www.garmin.com/support/software/marine.html.
- 3 Selecciona la opción **Descargar** que aparece junto al paquete de software que corresponda a tu dispositivo.
- 4 Lee y acepta las condiciones.
- 5 Selecciona **Descargar**.
- 6 Si es necesario, selecciona **Ejecutar**.
- 7 Si es necesario, selecciona la unidad asociada a la tarjeta de memoria y, a continuación, selecciona **Siguiente** > **Finalizar**.

Actualización del software del dispositivo

Para poder actualizar el software, debes obtener una tarjeta de memoria de actualización de software o cargar el software más reciente en una tarjeta de memoria.

- 1 Enciende el plotter.
- 2 Cuando aparezca la pantalla de inicio, introduce la tarjeta de memoria en la ranura para tarjetas.

NOTA: para que aparezcan las instrucciones de actualización del software, el dispositivo debe haberse iniciado completamente antes de introducir la tarjeta.

- 3 Sigue las instrucciones que se muestran en la pantalla.
- 4 Espera unos minutos a que se complete el proceso de actualización del software.
- 5 Cuando se indique, coloca la tarjeta de memoria en su sitio y reinicia el plotter manualmente.
- 6 Extrae la tarjeta de memoria.

NOTA: si se extrae la tarjeta de memoria antes de que el dispositivo se reinicie por completo, la actualización de software no se completará.

Registro del dispositivo

Completa hoy mismo el registro en línea y ayúdanos a ofrecerte un mejor servicio.

- Visita my.garmin.com.
- Guarda la factura original o una fotocopia en un lugar seguro.

Contacto con el departamento de asistencia de Garmin

- Visita support.garmin.com para obtener información de asistencia relativa a tu país.
- En Estados Unidos, llama al 913-397-8200 o al 1-800-800-1020.
- En el Reino Unido, llama al 0808 238 0000.
- En Europa, llama al +44 (0) 870 850 1241.

© 2017 Garmin Ltd. o sus subsidiarias

Garmin® y el logotipo de Garmin son marcas comerciales de Garmin Ltd. o sus subsidiarias, registradas en Estados Unidos y otros países. Estas marcas comerciales no se podrán utilizar sin autorización expresa de Garmin.

Windows® es una marca comercial registrada de Microsoft Corporation en Estados Unidos y en otros países.

El número de registro COFETEL/IFETEL puede ser revisado en el manual a través de la siguiente página de internet.