

Solar Module | Solarmodul Mare Flex

310420, 310423, 310424 • DE/EN • 09/2020

Thin and lightweight solar modules are suitable for use in mobile applications, such as outdoor activities and camping, as well as for mounting on sailing yachts and motor boats and on caravans or truck roofs. The ETFE (ethylene tetrafluoroethylene) front and back foil is extremely weatherproof with high light transparency over a wide temperature range and has excellent resistance to chemical influences and UV radiation. The integrated epoxy support plate gives the module high rigidity.

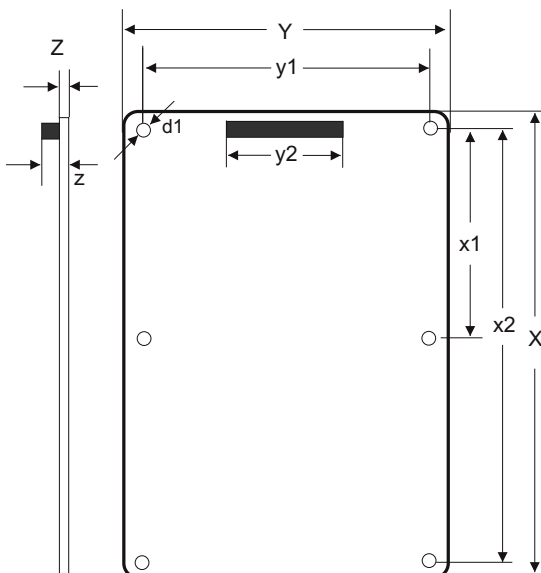
Features:


- lightweight and flat
- no sharp edges
- aerodynamic
- 5m sheathed cable
- textured surface
- epoxy support plate with prepreg fibres
- fixing lugs

Dünne und leichten Solarmodule eignen sich ausgezeichnet für den Einsatz in mobilen Anwendungen, wie zum Beispiel bei Outdoor-Aktivitäten und Camping, als auch für die Befestigung auf Segeljachten und Motorbooten sowie auf Wohnmobil oder LKW-Dächern. Die Front- und Rückfolie aus ETFE (Ethylen-Tetrafluorethylen) ist besonders Wetterfest mit hoher Lichttransparenz über einen weiten Temperaturbereich und besitzt eine ausgezeichnete Widerstandfestigkeit gegen chemische Einflüsse und UV-Strahlung. Die integrierte Epoxy-Trägerplatte verleiht dem Modul eine hohe Steifigkeit.

Eigenschaften:

- leicht und flach
- keine scharfe Kanten
- aerodynamisch
- 5m Mantelleitung
- strukturierte Oberfläche
- Epoxy Trägerplatte mit vorimpregnierten Fasern
- Befestigungsösen



Technical Data		Technische Daten			Mare Flex 55	Mare Flex 120	Mare Flex 155	
Systemvoltage	Systemspannung	(VDC)	V	12				
Power	Nennleistung	Pmp	W	55	120	155		
Voltage at max. power	Spannung bei Max. Leistung	Vmp	V	17	20	26		
Current at max. power	Strom bei Maximalleistung	Imp	A	3,24	6,00	5,96		
Open circuit voltage	Leerlaufspannung	Voc	V	20,4	23,5	31,2		
Short circuit current	Kurzschlußstrom	Isc	A	3,49	6,48	6,44		
Cell	Zellen			31x mono	35 x mono	43x mono		
Module efficiency	Modul Wirkungsgrad		%	18,2	18,7	19,9		
Max. system voltage	Max. Systemspannung		V	70				
Operating module temp.	Min. Betriebstemperatur		°C	-40 ... +60				
Front	Vorderseite			ETFE				
Backside	Rückseite			FR4 / ETFE				
Junction box	protection	Anschlussdose Schutzklasse	Schutzklasse	IP	IP67			
Module cable	cross section	Modulkabel	Querschnitt	mm ²	2 x 2,5			
	length		Länge	l	mm	5000		
	outer Ø		außen Ø			8		
	connector		Anschluss			wire end ferule Aderendhülse		
Dimension	Abmessung		X x Y x Z (z)	mm	560x540x4 (19 mm)	1190x540x4 (19 mm)	1440x540x4 (19 mm)	
Mounting holes pitch	pitch Ø	Befestigungslöcher	Abstand	x1 / y / x2	mm	540 / 520 / -	522 / 520 / 1170	647 / 520 / 1420
			Ø	d1	mm	6		
Weight	Gewicht			kg	3,5	4,6	5,2	
Bending	Krümmung			mm	14	29	36	
Temperature coefficient	Power	Temperaturkoeffizient	Leistung	TK_P	%/	-0,43		
	Voltage		Spannung	TK-Voc	%/	-0,34		
	Current		Strom	TK_Isc	%/	0,050		
Package	Verpackungstyp				single box			
Certificate	Zertifikate				CE, RoHS			
Art. No.	Art. Nr.				310423	310420	310424	