



## Instrucciones de instalación de GMR™ 18 HD+ and 18/24 xHD

Puedes utilizar este dispositivo únicamente con dispositivos Garmin® compatibles con radares o a través de una red náutica Garmin. Consulta a tu distribuidor de Garmin o visita [www.garmin.com](http://www.garmin.com) para obtener más detalles.

### Información importante sobre seguridad

#### ⚠ ADVERTENCIA

Consulta la guía *Información importante sobre el producto y tu seguridad* que se incluye en la caja del producto y en la que encontrarás advertencias e información importante sobre el producto.

El radar transmite energía electromagnética. Asegúrate de que el radar se instala según las recomendaciones de estas instrucciones y de que los trabajadores no se encuentran en la trayectoria del haz del radar antes de transmitir. El uso de este radar, siempre que se instale y se maneje de forma adecuada, cumple los requisitos de la norma ANSI/IEEE C95.1-1992 sobre niveles de seguridad relativos a la exposición de seres humanos a campos electromagnéticos de radiofrecuencia.

Cuando la antena de radar esté transmitiendo, no mires directamente a la antena desde una distancia próxima, ya que los ojos son la parte del cuerpo más sensible a la energía electromagnética.

Al conectar el cable de alimentación, no retires el portafusibles en línea. Para evitar la posibilidad de causar daños personales o daños al producto provocados por el fuego o un sobrecalentamiento, debe colocarse el fusible adecuado tal y como se indica en las especificaciones del producto. Además, la conexión del cable de alimentación sin el fusible adecuado anulará la garantía del producto.

#### ⚠ ATENCIÓN

Este dispositivo solo debe utilizarse como ayuda para la navegación. No intentes utilizar la unidad para cualquier otro propósito que requiera mediciones precisas de la dirección, la distancia, la ubicación o la topografía.

Utiliza siempre gafas de seguridad, un protector de oídos y una máscara antipolvo cuando vayas a realizar orificios, cortes o lijados.

#### AVISO

Al realizar orificios o cortes, comprueba siempre lo que hay al otro lado de la superficie.

#### ⚠ ATENCIÓN

Abrir el pedestal puede causar lesiones personales o daños en el dispositivo. Este dispositivo no contiene ninguna pieza que el usuario pueda reparar, y solo debe abrirlo un técnico de servicio autorizado de Garmin. La garantía de Garmin no cubrirá ningún daño producido en el dispositivo debido a la apertura de la unidad por parte de cualquier otra persona que no sea un técnico de servicio autorizado de Garmin.

### Registro del dispositivo

Completa hoy mismo el registro en línea y ayúdanos a ofrecerte un mejor servicio.

- Visita [my.garmin.com](http://my.garmin.com).
- Guarda la factura original o una fotocopia en un lugar seguro.

### Contacto con el departamento de asistencia de Garmin

- Visita [www.garmin.com/support/](http://www.garmin.com/support/) para obtener información de asistencia relativa a tu país.
- En Estados Unidos, llama al 913-397-8200 o al 1-800-800-1020.
- En el Reino Unido, llama al 0808 238 0000.
- En Europa, llama al +44 (0) 870 850 1241.

### Carga del nuevo software en una tarjeta de memoria

- 1 Inserta una tarjeta de memoria en la ranura del ordenador.
- 2 Accede a [www.garmin.com/support/software/marine.html](http://www.garmin.com/support/software/marine.html).
- 3 Selecciona **Descargar** junto a **Serie GPSMAP con tarjeta SD**.
- 4 Lee y acepta las condiciones.
- 5 Selecciona **Descargar**.
- 6 Selecciona **Ejecutar**.
- 7 Selecciona la unidad asociada a la tarjeta de memoria y, a continuación, selecciona **Siguiente > Finalizar**.

### Actualización del software del dispositivo

Para poder actualizar el software, debes obtener una tarjeta de memoria de actualización de software o cargar el software más reciente en una tarjeta de memoria.

- 1 Enciende el plotter.
- 2 Cuando aparezca la pantalla de inicio, introduce la tarjeta de memoria en la ranura para tarjetas.  
**NOTA:** para que aparezcan las instrucciones de actualización del software, el dispositivo debe haberse iniciado completamente antes de introducir la tarjeta.
- 3 Sigue las instrucciones que se muestran en la pantalla.
- 4 Espera unos minutos a que se complete el proceso de actualización del software.
- 5 Cuando se indique, coloca la tarjeta de memoria en su sitio y reinicia el plotter manualmente.
- 6 Extrae la tarjeta de memoria.

**NOTA:** si se extrae la tarjeta de memoria antes de que el dispositivo se reinicie por completo, la actualización de software no se completará.

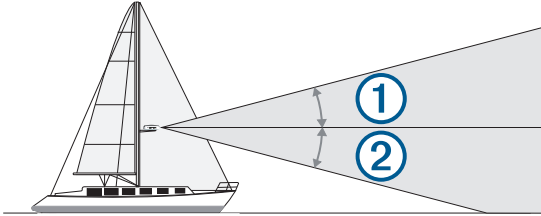
### Especificaciones de montaje

Para completar la instalación se necesitan los cierres, herramientas y soportes adecuados. Estos elementos están disponibles en la mayoría de distribuidores de productos náuticos.

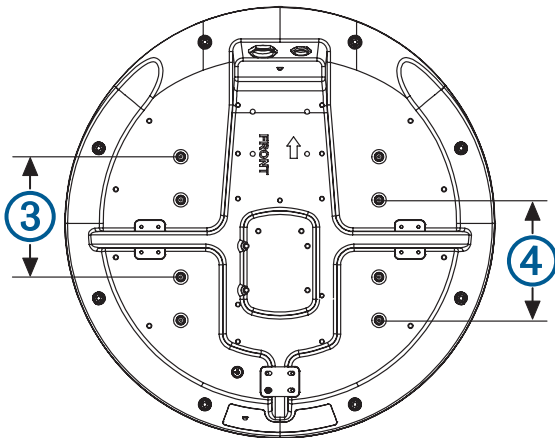
- Se recomienda encarecidamente montar el dispositivo fuera del área de movimientos de la tripulación, de forma que el ancho de haz horizontal quede por encima de la altura de una persona. Para evitar la exposición a niveles de radiofrecuencia (RF) dañinos, el dispositivo debe montarse respetando la distancia de seguridad mínima que se indica en las especificaciones del producto.
- El dispositivo debe montarse en una posición alta por encima de la línea de quilla de la embarcación para no producir obstrucciones entre la embarcación y el haz del radar. Las obstrucciones pueden causar sectores con poca visibilidad y con sombras o generar falsos ecos. Cuanta más alta sea la posición de instalación, mayor será la distancia a la que la cúpula del radar podrá detectar objetivos.
- El dispositivo debe montarse en una superficie plana o en una plataforma paralela a la línea de flotación de la embarcación lo suficientemente sólida y resistente como

para soportar el peso del dispositivo. El peso de cada modelo se indica en las especificaciones del producto.

- La mayoría de haces de radares se extienden verticalmente 12,5° por encima ① y 12,5° por debajo ② del elemento de radiación de la cúpula del radar. En las embarcaciones con ángulos de proa más elevados a velocidad de crucero, el ángulo de instalación se puede bajar para dirigir el haz ligeramente a la línea de flotación cuando esté en reposo. Utiliza cuñas si es necesario.



- La cúpula del radar tiene dos opciones de montaje al instalarla en un soporte para navegación estándar. Una opción de montaje se sitúa más cerca del centro de la cúpula del radar ③ y la segunda opción se inclina hacia la parte trasera ④ para separar más el radar del mástil.



- El dispositivo debe montarse lejos de fuentes de calor como chimeneas y luces.
- El dispositivo debe montarse a un nivel distinto de las crucetas horizontales y de las crucetas de los mástiles.
- Para evitar interferencias con un compás magnético, el dispositivo debe instalarse respetando la distancia de seguridad mínima del compás indicada en las especificaciones del producto.
- El resto de componentes electrónicos y cables deben montarse a más de 2 m (6 ½ ft) del trayecto del haz del radar.
- Las antenas GPS deben situarse por encima o por debajo de la trayectoria del haz del radar.
- El dispositivo debe montarse como mínimo a 1 m (40 in) de cualquier equipo de transmisión.
- El equipo debe montarse como mínimo a 1 m (40 in) de cables que transmitan señales de radio como radios VHF, cables y antenas.

Para radios de banda lateral única (Single Side Band, SSB), aumenta la distancia a 2 m (6 ½ ft).

## Especificaciones sobre los cables

Puede ser necesario perforar orificios de 32 mm (1¼ in) para pasar los cables de alimentación o de red.

- A la hora de pasar los cables de alimentación y de red por el mismo orificio, debes pasar el cable de red antes que el cable de alimentación.
- Se debe aplicar sellador marino al orificio después de colocar los cables para garantizar un sellado resistente al agua.

Si hay que perforar el orificio en un lugar visible, se pueden comprar arandelas decorativas a través de Garmin o un distribuidor de Garmin (opcional).

- Si es necesario, la arandela se puede cortar para poder pasar tanto el cable de alimentación como el de red por el mismo orificio.
- La arandela opcional NO proporciona un sellado resistente al agua. Se debe aplicar sellador marino a la arandela después de colocar los cables para garantizar un sellado resistente al agua.

Al instalar los cables de red y de alimentación, debes tener en cuenta las siguientes consideraciones.

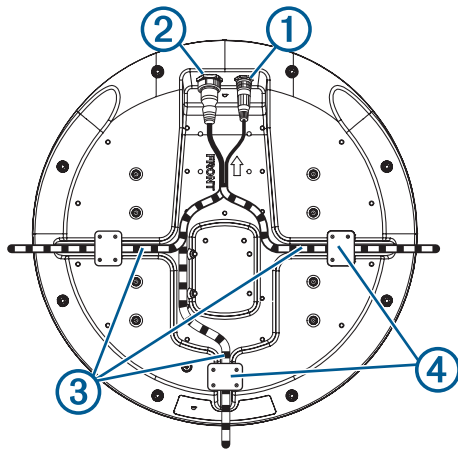
- No se recomienda cortar el cable de la Red náutica Garmin, pero en caso de ser necesario, puedes comprar un kit de instalación a través de Garmin o a través de un distribuidor de Garmin.
- Para garantizar la seguridad, debes utilizar arrollamientos de unión, cierres y selladores para fijar el cable a lo largo del camino y a través de los mamparos o de la cubierta.
- Los cables no deben pasarse cerca de objetos en movimiento, superficies que sean fuentes de calor ni a través de vías de acceso y sentinas.
- Para evitar interferencias con otros equipos, los cables de red y alimentación no deben ir en paralelo ni junto a otros cables, como los cables de la antena de radio o los cables de alimentación. Si no es posible, protege el cable con un conducto de metal o algún tipo de protección contra interferencias electromagnéticas.
- El cable de alimentación debe instalarse tan cerca de la batería como sea posible.
  - Si es necesario ampliar el cable de alimentación, se debe utilizar el calibre de cableado correcto (*Extensiones del cable de alimentación*, página 3).
  - Si utilizas extensiones de cable incorrectas, puedes provocar que el radar no funcione correctamente debido a una falta de potencia.

## Montaje del radar

Antes de montar el radar, debes revisar las especificaciones de la ubicación de montaje y seleccionar una ubicación de montaje.

**NOTA:** las barras enroscadas M8 x 1,25 x 60 se pueden utilizar en superficies de 5 a 30 mm de grosor (de 3/16 a 1 3/16 pulg) (recomendado). Para superficies de más de 30 mm de grosor (1 3/16 pulg), utiliza barras enroscadas más largas.

- 1 Si no estás instalando el dispositivo en un soporte compatible Garmin para radares previamente perforado, utiliza la plantilla de montaje incluida para perforar cuatro agujeros de montaje de 9,5 mm (3/8 pulg).
- 2 Instala el anillo de fijación y la junta circular al final del cable de la red náutica Garmin.
- 3 Conecta el cable de alimentación al puerto de alimentación ① y el cable de red al puerto de red ②.



4 Enchufa con cuidado los cables en cualquiera de las ranuras de guía ③ en la parte inferior de la carcasa y fíjalos con una placa de sujeción de cables ④.

Debes intentar no doblar ni trenzar los cables.

5 Coloca la cúpula de radar sobre la superficie de montaje de manera que la marca triangular de la carcasa esté alineada con la parte frontal de la embarcación.

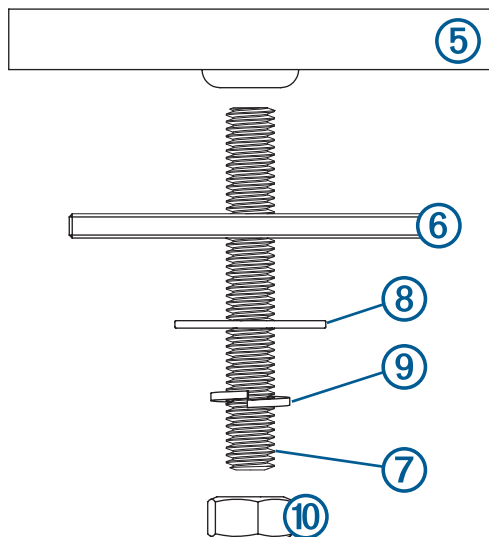
6 Aplica el compuesto antiagarre incluido a las roscas de las cuatro barras roscadas M8 x 1,25 x 60.

7 Inserta las cuatro barras roscadas en los orificios de montaje de la parte inferior de la cúpula del radar.

Se pueden extender hasta 50 mm (2 pulg) de barras roscadas debajo de la cúpula del radar.

8 Aplica una gota de sellador marino alrededor de cada uno de los orificios en la superficie de montaje.

9 Fija la cúpula del radar ⑤ a la superficie de montaje ⑥ con las barras roscadas ⑦, las arandelas planas ⑧, las arandelas de resorte ⑨ y las tuercas hexagonales ⑩.



10 Aprieta las tuercas con una llave dinamométrica con una fuerza de 13,7 a 18,6 N-m (de 10 a 14 lbf-pulg).

## Conexión del cable de alimentación

### ⚠ ADVERTENCIA

Al conectar el cable de alimentación, no retires el portafusibles en línea. Para evitar la posibilidad de causar daños personales o daños al producto provocados por el fuego o un sobrecalentamiento, debe colocarse el fusible adecuado tal y

como se indica en las especificaciones del producto. Además, la conexión del cable de alimentación sin el fusible adecuado anulará la garantía del producto.

- 1 Lleva el cable de alimentación del dispositivo a la fuente de alimentación.
- 2 Conecta el cable rojo al terminal positivo (+) de la batería y conecta el cable negro (-) al terminal negativo de la batería.
- 3 Si aún no lo habías hecho, conecta el cable de alimentación al dispositivo girando el anillo de fijación a la derecha.

## Extensiones del cable de alimentación

Se recomienda conectar el cable de alimentación directamente a la batería. Si es necesario ampliar la extensión del cable, debes utilizar el calibre de cableado adecuado para la longitud de la ampliación.

Distancia	Calibre del cableado
2 m (6,5 pies)	16 AWG (1,31 mm <sup>2</sup> )
4 m (13 pies)	14 AWG (2,08 mm <sup>2</sup> )
6 m (19 pies)	12 AWG (3,31 mm <sup>2</sup> )

## Conexión a un dispositivo o a una red náutica

Puedes conectar el radar directamente a un dispositivo Garmin compatible o a una red náutica Garmin para compartir información de radar con todos los dispositivos conectados.

**NOTA:** no todos los dispositivos Garmin son compatibles con la red náutica Garmin. Consulta las instrucciones de instalación o el manual del usuario proporcionado con tu dispositivo para obtener más información.

- 1 Lleva el cable de red a tu dispositivo Garmin compatible.
- 2 Si no lo habías hecho antes, instala los anillos de fijación y las juntas circulares al final del cable de red.
- 3 Selecciona una opción:
  - Si el dispositivo Garmin no es compatible con la red náutica Garmin, conecta el cable de red al puerto llamado RADAR.
  - Si el dispositivo es compatible con la red náutica Garmin, conecta el cable de red al puerto llamado NETWORK.

## Funcionamiento del radar

Todas las funciones de este radar se controlan con tu plotter Garmin. Consulta la sección Radar del manual del plotter para obtener instrucciones acerca del funcionamiento. Para descargar el manual más reciente, visita [www.garmin.com/support/](http://www.garmin.com/support/).

## Medición de la variación del frontal del barco potencial

La variación del frontal del barco compensa la ubicación física del escáner del radar en la embarcación, si éste no se encuentra en línea con el eje proa/popa de la embarcación.

- 1 Utilizando una brújula magnética, toma un rumbo óptico de un punto estático situado dentro del alcance de visión.
- 2 Mide el rumbo en el radar.
- 3 Si la desviación del rumbo es mayor de +/- 1°, configura la variación del frontal del barco.

## Configuración de la variación del frontal del barco


Antes de poder configurar la variación del frontal del barco, debes medir la variación del frontal del barco potencial.

La configuración de la variación frontal del barco de un modo de radar se aplica a todos los demás, así como al Radar Superpuesto.

- 1 En una pantalla Radar o en el Radar Superpuesto, selecciona **Menú > Configuración de radar > Instalación > Frente barco**.

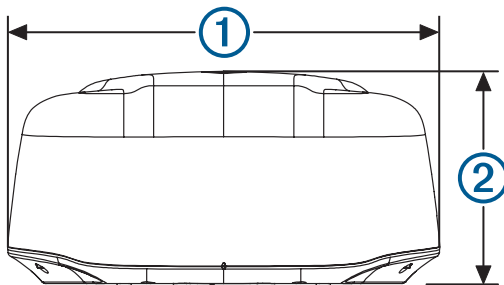
2 Selecciona **Arriba** o **Abajo** para ajustar la variación.

## Especificaciones

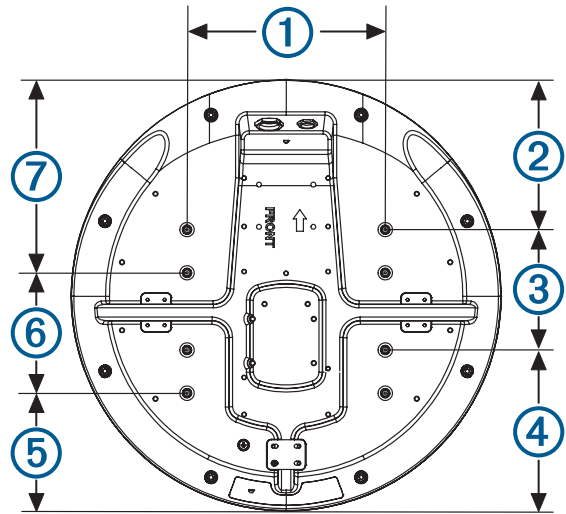
Especificación	Medida
Distancia de seguridad mínima en funcionamiento*	GMR 18 HD+ y 18 xHD <ul style="list-style-type: none"> <li>• 100 W/m<sup>2</sup> = 91 cm (36 in)</li> <li>• 10 W/m<sup>2</sup> = 289 cm (114 in)</li> </ul> GMR 24 xHD <ul style="list-style-type: none"> <li>• 100 W/m<sup>2</sup> = 108 cm (43 in)</li> <li>• 10 W/m<sup>2</sup> = 343 cm (135 in)</li> </ul>
Distancia de seguridad del compás	1 m (3,28 ft)
Peso del GMR 18 HD+ y 18 xHD	7,7 kg (16,95 lb)
Peso del GMR 24 xHD	9,5 kg (20,9 lb)
Rango de temperaturas	De -15 °C a 70 °C (de 5 °F a 158 °F)
Material de la carcasa	Resina termoplástica
Máxima velocidad de rotación de la antena del GMR 18/24 xHD	48 RPM
Máxima velocidad de rotación de la antena del GMR 18 HD+	24 RPM
Fuente de alimentación 	De 11 a 35 V de CC, 3,5 A
Fusible	7,5 A
Salida de alimentación	Pico de 4 kW
Frecuencia de transmisión RF	9410 MHz nominal
Anchura de haz del GMR 18 HD+ y 18 xHD	5,2 grados
Anchura de haz del GMR 24 xHD	3,7 grados
Alcance máximo del GMR 18/24 xHD	48 nm
Alcance máximo del GMR 18 HD+	36 nm
Alcance mínimo	20 m (66 ft)
Discriminación de alcance	16 m (52,5 ft)

\*Cuando esté transmitiendo, el radar debe estar situado en un lugar de la embarcación que se encuentre como mínimo a la distancia indicada respecto a las personas. (La cláusula 3-27.1 de IEC 60936-1 especifica las distancias máximas desde la antena a las que se pueden dar niveles de radiofrecuencia [RF]).

### Dimensiones detalladas



Artículo	GMR 18 HD+ and 18 xHD	GMR 24 xHD
Largo	508,2 mm (20 in)	645,4 mm (25 <sup>7</sup> / <sub>16</sub> in)
① (ancho)	504,7 mm (19 <sup>7</sup> / <sub>8</sub> in)	642,5 mm (25 <sup>5</sup> / <sub>16</sub> in)
② (alto)	248,3 mm (9 <sup>3</sup> / <sub>4</sub> in)	250,3 mm (9 <sup>7</sup> / <sub>8</sub> in)



Elemento	GMR 18 HD+ and 18 xHD	GMR 24 xHD
①	233 mm (9 <sup>3</sup> / <sub>16</sub> in)	233 mm (9 <sup>3</sup> / <sub>16</sub> in)
②	176,7 mm (6 <sup>15</sup> / <sub>16</sub> in)	245,4 mm (9 <sup>11</sup> / <sub>16</sub> in)
③	141,5 mm (5 <sup>9</sup> / <sub>16</sub> in)	141,5 mm (5 <sup>9</sup> / <sub>16</sub> in)
④	190 mm (7 <sup>1</sup> / <sub>2</sub> in)	258,5 mm (10 <sup>3</sup> / <sub>16</sub> in)
⑤	139,2 mm (5 <sup>1</sup> / <sub>2</sub> in)	207,7 mm (8 <sup>3</sup> / <sub>16</sub> in)
⑥	141,5 mm (5 <sup>9</sup> / <sub>16</sub> in)	141,5 mm (5 <sup>9</sup> / <sub>16</sub> in)
⑦	227,5 mm (8 <sup>15</sup> / <sub>16</sub> in)	296,2 mm (9 <sup>11</sup> / <sub>16</sub> in)

## Solución de problemas de instalación

Síntoma	Causas posibles
El radar no se enciende. El LED de estado no está encendido.	<ul style="list-style-type: none"> <li>• Puede que el cable de alimentación no esté bien conectado a la batería. Comprueba todas las conexiones.</li> <li>• Puede que el fusible en línea se haya fundido. Comprueba el fusible y sustitúyelo si es necesario.</li> <li>• Puede que el calibre del cableado utilizado para ampliar el cable de alimentación sea demasiado pequeño para la longitud de la ampliación. Comprueba la tabla proporcionada en la sección Extensiones del cable de alimentación de estas instrucciones para asegurarte de que se está utilizando el calibre de cableado correcto (<i>Extensiones del cable de alimentación</i>, página 3).</li> </ul>
El radar no está disponible en el dispositivo Garmin o en los dispositivos conectados a la Red náutica Garmin.	<ul style="list-style-type: none"> <li>• Es posible que el radar no se encienda. Comprueba el LED de estado.</li> <li>• Puede que el software del dispositivo no esté actualizado. Actualiza el software del dispositivo o de la Red náutica Garmin.</li> <li>• Puede que el cable de red no esté conectado correctamente al dispositivo o a la Red náutica Garmin. Comprueba todas las conexiones.</li> <li>• Si se utilizó un conector de red instalable en campo, puede que se instalara de forma incorrecta. Comprueba el conector.</li> </ul>

El LED de estado está situado en la etiqueta del producto y puede ayudarte a solucionar problemas de instalación.

Actividad y color del LED de estado	Estado del radar
Color rojo permanente	El radar se está preparando para su utilización. El LED debería estar de color rojo permanente brevemente y cambiar a parpadeo verde.
Parpadeo verde	El radar funciona correctamente.

Actividad y color del LED de estado	Estado del radar
Parpadeo naranja	El software del radar se está actualizando.
Parpadeo rojo	El radar ha encontrado un error. Ponte en contacto con el departamento de asistencia de Garmin para obtener ayuda.

© 2016 Garmin Ltd. o sus subsidiarias  
Garmin® y el logotipo de Garmin son marcas comerciales de Garmin Ltd. o sus subsidiarias, registradas en Estados Unidos y otros países. GMR™ es una marca comercial de Garmin Ltd. o sus subsidiarias. Estas marcas comerciales no se podrán utilizar sin autorización expresa de Garmin.

