

GARMIN.

# GT36UHD/GT56UHD SONDE

## UPUTE ZA INSTALACIJU

### Važne sigurnosne informacije

#### ⚠ UPOZORENJE

U pakiranju plotera ili fishfindera potražite list *Važni podaci o sigurnosti i proizvodu* koji sadrži upozorenja i druge važne informacije o proizvodu.

Vi ste odgovorni za sigurno i oprezno upravljanje plovilom. Sonar je alat koji vam daje informacije o vodi pod plovilom. No on vas ne oslobađa odgovornosti da promatrate vodu oko plovila dok navigirate.

#### ⚠ OPREZ

Ako ovu opremu ne instalirate i održavate u skladu s ovim uputama, može doći do štete ili ozljeda.

Kako biste izbjegli mogućnost nastanka ozljeda, tijekom bušenja, rezanja ili brušenja uvijek nosite zaštitne naočale, štitičnike za uši i masku protiv prašine.

#### OBAVIJEST

Pri bušenju ili rezanju uvijek provjerite što se nalazi s druge strane površine kako biste izbjegli oštećenje plovila.

Radi najboljih mogućih performansi i izbjegavanja oštećenja plovila, Garmin® uređaj montirajte u skladu s ovim uputama.

Prije montaže pročitajte sve upute za montažu. Ako se tijekom montaže pojave problemi, dodatne informacije potražite na web-mjestu [support.garmin.com](http://support.garmin.com).

#### Nadogradnja softvera

Nakon montiranja ovog uređaja morate nadograditi softver Garmin plotera. Upute o nadogradnji softvera potražite u korisničkom priručniku plotera na web-mjestu [support.garmin.com](http://support.garmin.com).

#### Potrebni alati

- Križni odvijač broj 2

#### Nosač za montažu na krmeno zrcalo

- Bušilica
- Svrkla: 4 mm ( $\frac{5}{32}$  in), 3,2 mm ( $\frac{1}{8}$  in), 25 mm (1 in)
- Traka za maskiranje
- Brodsko brtvilo

#### Nosač za montažu na vanbrodski motor

- Vodonepropusna ljepljiva traka

#### Preporuke za montažu

Kako bi se osigurala vrhunske radne karakteristike uz najmanju količinu buke i interferencije, kabel sonde potrebno je usmjeriti podalje od žica za pokretanje motora, kućnih baterija i žica, akumulatora i žica vanbrodskog motora te visokonaponskih žica kao što su npr. žice radara, pojačala zvuka i pumpe autopilota.

Ako kabel sonde nije dovoljno dugačak da dosegne ploter, možete dodati produžni kabel (Garmin broj dijela 010-11617-42 ili 010-11617-32, ne isporučuje se). Kako biste izbjegli slabljenje signala, ne produžujte kabel više od 9 m (30 ft).

### Priprema sonde za dugotrajno izlaganje vodi

#### OBAVIJEST

Na sondi ne koristite aceton ili proizvode s bazom od acetona. Aceton oštećuje plastično kućište sonde.

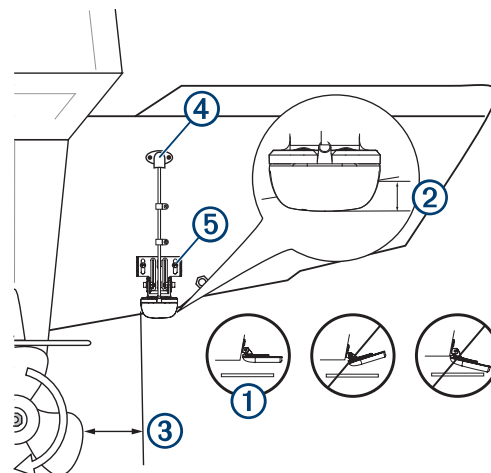
Kada sondu montirate na plovilo koje je većinu vremena na vodi, sondu i pribor za montiranje potrebno je premazati antivegetativnim premazom na vodenoj bazi.

- 1 Lagano ispjeskarite sondu i pribor za montiranje pomoću abrazivne podloge s finim gritom.
- 2 Sondu i pribor za montiranje očistite izopropilnim alkoholom.
- 3 Sondu i pribor za montiranje premažite antivegetativnim premazom na vodenoj bazi.

### Montaža sonde na krmeno zrcalo

#### Preporuke za lokaciju montaže

- Sondu montirajte paralelno s površinom vode ①.



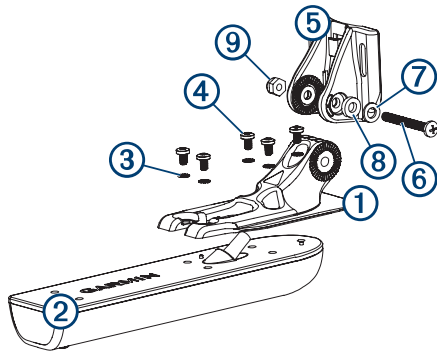
- Sonda treba biti 3,5 mm (0,125 in) ispod trupa od stakloplastike ili 10 mm (0,375 in) ispod aluminijskog trupa ②.
- Na plovilima s vanjskim ili unutarnjim/vanjskim motorima sondu montirajte što bliže središnjoj liniji krmnog zrcala, ali na udaljenosti od najmanje 38 cm (15 in) od propelera ③.
- Ako se propeler okreće u smjeru kazaljke na satu kad se plovilo kreće, sondu montirajte s desne strane plovila (desne kad ste okrenuti prema naprijed).
- Ako se propeler okreće u smjeru obrnutom od kazaljke na satu kad se plovilo kreće, sondu montirajte s lijeve strane plovila (lijeve kad ste okrenuti prema naprijed).
- Sondu ne montirajte iza rebara, upornica, dodataka, otvora za uvod ili izbacivanje vode ili bilo čega što bi moglo proizvoditi mjehuriće i prouzrokovati turbulenciju vode. Radi postizanja optimalnih performansi, sonda mora biti montirana u čistoj struji vode (neturbulentnoj).
- Na plovilima s jednim motorom sondu ne montirajte u putanji propelera. Sonda može izazvati kavitacije koje mogu smanjiti učinkovitost plovila i oštetiti propeler.
- Na plovilima s dva motora, ako je moguće, sondu montirajte između motora.
- Poklopac kabela za sondu montirajte na dovoljnoj udaljenosti od površine vode ④.



- Stavite brodsko brtvilo na sve navoje vijaka kako biste spriječili curenje vode na krmno zrcalo ⑤.
- Sonda ima ugrađenu zaštitu od prskanja, ali ako sonda izbacuje prekomjernu količinu vode koja prska, ponovo pregledajte smjernice za montiranje i po potrebi prilagodite položaj sonde kako biste izbjegli prskanje vode.

### Sastavljanje sonde pomoću nosača za montažu na krmno zrcalo

- 1 Pričvrstite nosač za montažu ① na sondu ② koristeći se priloženim zvjezdastim podloškama ③ i vijcima ④.



- 2 Učvrstite nosač za montažu u nosač ⑤ koristeći se priloženim vijkom ⑥, ravnim podloškom ⑦, gumenim podloškom ⑧ i samozateznom maticom ⑨.

**NAPOMENA:** Vijak treba biti dovoljno zategnut da drži sondu na mjestu kad se plovilo kreće velikom brzinom, ali istovremeno dovoljno labav da se sonda može pomaknuti ako udari u prepreku.

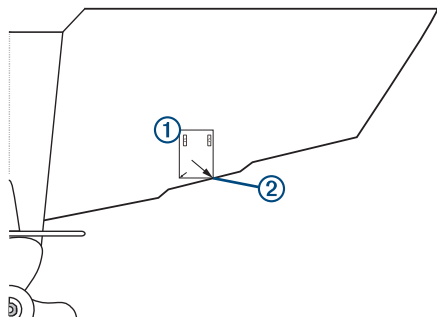
### Postavljanje pribora za montažu na krmnom zrcalu

#### OBAVIJEST

Ako nosač na stakloplastiku montirate pomoću vijaka, preporučuje se korištenje nastavka za bušenje kojim se gornji dio rupe proširuje radi upuštanja glave vijka samo do gornjeg sloja gelcoata. Time se sprječavaju napukline u sloju gelcoata prilikom pritezanja vijaka.

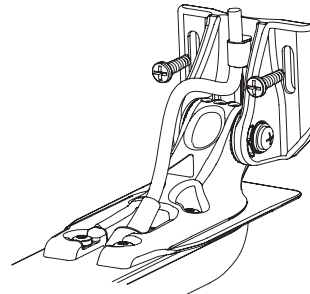
Kabele priključene na sondu ne smijete rezati jer rezanje kabela sonde poništava jamstvo.

- 1 Odaberite mjesto za montažu na krmnom zrcalu (*Preporuke za lokaciju montaže, stranica 1*).
- 2 Izrežite šablonu.
- 3 Kad je šablona ① postavljena okomito na krmno zrcalo na mjestu montaže (*Preporuke za lokaciju montaže, stranica 1*), donji kut ② šablone postavite na rub krmnog zrcala.



- 4 Označite središta za dva otvora šablone.
- 5 Maknite šablonu s krmnog zrcala.
- 6 Oko svrdla od 4 mm ( $5/32$  in) omotajte samoljepljivu traku na 18 mm ( $7/10$  in) od vrha svrdla kako biste izbjegli preduboko bušenje probnih otvora.

- 7 Ako nosač montirate na stakloplastiku, iznad lokacije probnog otvora za bušenje postavite samoljepljivu traku kako biste smanjili napukline u sloju gelcoata.
- 8 Pomoću svrdla od 4 mm ( $5/32$  in) na označenim lokacijama izbušite probne otvore duboke približno 18 mm ( $7/10$  in).
- 9 Na priložene vijke od 20 mm nanosite brtvilo za plovila i sklop sonde pričvrstite na krmno zrcalo.
- 10 Provedite kabel ispod kuke kabela na nosaču krmnog zrcala.



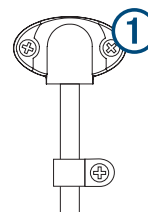
- 11 Ako kabel trebate provesti kroz krmno zrcalo, odaberite i označite lokaciju probnog otvora na sigurnoj udaljenosti od vodene površine.
- 12 Zateznu vezicu kabela sonde postavite približno na pola udaljenosti između sonde i vrha krmnog zrcala ili probnog otvora.
- 13 Označite lokaciju probnog otvora za vezicu kabela i svrdlom od 3,2 mm ( $1/8$  in) izbušite probni otvor dubok približno 10 mm ( $3/8$  in).
- 14 Na priložene vijke od 12 mm nanosite brtvilo za plovila i vezicu kabela pričvrstite na krmno zrcalo.
- 15 Ako ste označili probni otvor u koraku 11, s pomoću svrdla od 25 mm (1 in) probušite otvor kroz krmno zrcalo.
- 16 Provedite kabel sonde do plotera:
  - Ako kabel provodite kroz otvor, gurnite ga kroz otvor i postavite poklopac za uvod kabela (*Montaža poklopca za uvod kabela, stranica 2*).
  - Ako kabel ne provodite kroz otvor, provedite ga iznad i preko vrha krmnog zrcala.

Izbjegavajte postavljanje kabela uz električne žice ili druge izvore električnih smetnji.

#### Montaža poklopca za uvod kabela

Ako ste kabel proveli kroz krmno zrcalo nakon montaže sonde, trebate instalirati poklopac za uvod kabela kako biste spriječili prodiranje vode u plovilo.

- 1 Poklopac za uvod kabela ① postavite iznad otvora i kabela tako da je otvor usmjeren prema dolje, a zatim označite lokaciju dva probna otvora.



- 2 Skinite poklopac za uvod kabela i pomoću svrdla od 3,2 mm ( $1/8$  in) probušite probne otvore duboke približno 10 mm ( $3/8$  in).
- 3 U otvor za kabel nanosite brtvilo za plovila tako da potpuno prekriva kabel i da oko otvora i kabela bude dodatan sloj brtvila.

- Poklopac za uvod kabela postavite iznad otvora i kabela tako da otvor bude usmjeren prema dolje.
- Na priložene M4 vijke od 12 mm nanosite brtvilo za plovila i zatim pričvrstite poklopac za uvod kabela na krmeno zrcalo.
- Obrišite višak brtvila za plovila.

#### Provjera montaže

### OBAVIJEST

Prije nego što plovilo ostavite u vodi na dulje razdoblje, trebate provjeriti moguća curenja.

Obzirom da je voda potrebna za prenošenje zvučnog signala sonara, kako bi sonda pravilno funkcionirala mora se nalaziti u vodi. Očitavanje dubine ili udaljenosti ne možete dobiti izvan vode. Nakon što plovilo smjestite u vodu, provjerite moguća curenja oko otvora vijaka koji su dodani ispod površine vode.

#### Provjera montaže sonde na krmenom zrcalu

### OBAVIJEST

Postavljanje dubine sonde izvodite u malim koracima. Smještanje sonde preduboko može znatno utjecati na performanse plovila i sondu izložiti opasnosti od udaranja u podvodne predmete.

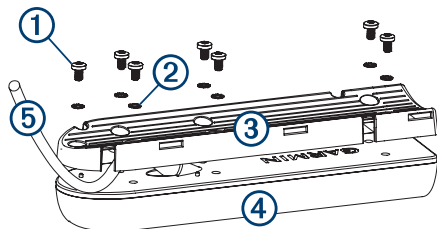
Provjerite montažu sonde na krmenom zrcalu na otvorenoj vodi bez prepreka. Prilikom ispitivanja sonde obratite pozornost na vašu okolinu.

- Kada je plovilo u vodi, uključite uređaj za iscrtavanje.
- Plovilo vozite pri niskoj brzini. Ako rad uređaja za iscrtavanje izgleda ispravno, postupno povećavajte brzinu plovilbe uz istodobno praćenje rada uređaja za iscrtavanje.
- Ako se signal sonara naglo izgubi ili se odraz dna znatno pogorša, zabilježite pri kojoj se brzini to događa.
- Vratite brzinu plovila pri kojoj ste izgubili signal i umjereno skrećite plovilom u oba smjera uz istodobno praćenje rada uređaja za iscrtavanje.
- Ako se jačina signala pojača tijekom zaokreta, podesite sondu kako bi izvirivala još  $1/8$  in (3 mm) ispod krmenog zrcala plovila.
- Ponavljajte korake 2 – 4 do uklanjanja slabljenja.
- Ako se signal ne poboljša, sondu premjestite na drugo mjesto na krmenom zrcalu i ponovite provjeru.

## Montaža sonde na vanbrodski motor

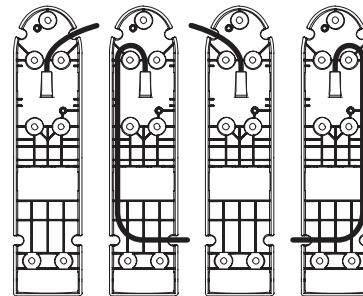
### Sastavljanje nosača za vanbrodski motor

- S pomoću M4 vijaka od 8 mm ① i zvjezdastih podložaka od 4 mm ② pričvrstite nosač za vanbrodski motor ③ na sondu ④.



- Prije zatezanja vijaka provucite kabel ⑤ unutar nosača do izlaza kabela.

Nosač za montažu na vanbrodski motor dizajniran je tako da ima više izlaza za kabel. Trebate upotrijebiti izlaz za kabel koji omogućuje da kabel ostane na vrhu kućišta vanbrodskog motora kad je motor sklopljen. Preporučene rute kabela pogledajte na slici u nastavku.



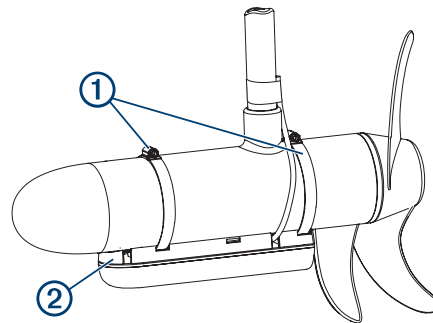
Izbjegavajte priklještenje ili prejako savijanje kabela.

### Postavljanje sonde na vanbrodski motor

### OBAVIJEST

Ne režite kabel sonde. Rezanjem kabela sonde poništiti će se jamstvo.

- Stezaljke za crijevo ① provucite kroz proreze na nosaču sonde ② dok s obje strane nosača ne dobijete jednake duljine.



- Nosač sonde postavite na tijelo vanbrodskog elektromotora, pri čemu je uski dio sonde okrenut suprotno od vijka.
- Postavite stezaljke za crijevo oko tijela vanbrodskog elektromotora i zategnite ih.
- Sondu postavite tako bude paralelno s dnom plovila tijekom upotrebe.
- Vodonepropusnom ljepljivom trakom (nije priložena) pričvrstite kabel sonde za osovinu vanbrodskog motora.
- Pridržavajući se ovih mjera opreza provucite kabel sonde do lokacije za montažu plotera.
  - Izbjegavajte postavljanje kabela uz električne žice ili druge izvore električnih smetnji.
  - Izbjegavajte provlačiti kabel tako da bude priklješten kada se vanbrodski motor otpušta ili sprema.

## Dodatak

### Specifikacije

#### Svi modeli

Dimenzije (D x Š x V)	218,5 x 51,8 x 27,7 mm (8,61 x 2,04 x 1,09 in)
Raspon radne temperature	Od 0 ° do 50 °C (od 32 ° do 122 °F)
Temperaturni raspon za skladištenje	Od -40 ° do 70 °C (od -40 ° do 158 °F)
Duljina kabela	7,6 m (25 ft)
Broj kablinskih pinova	12
Vodootpornost	IPX7 <sup>1</sup>

<sup>1</sup> Uređaj može izdržati slučajno izlaganje vodi do 1 m dubine na 30 minuta. Dodatne informacije potražite na web-mjestu [www.garmin.com/waterrating](http://www.garmin.com/waterrating).

### GT36UHD modeli

Snaga emitiranja (RMS)	Standardni: nije primjenjivo Garmin ClearVü™: 500 W Garmin SideVü™: 500 W
Frekvencija	Standardni: nije primjenjivo Garmin ClearVü i Garmin SideVü: CHIRP 455 kHz (420 – 490 kHz); UHD CHIRP 800 kHz (770 – 840 kHz); UHD CHIRP 1 MHz (1000 – 1120 kHz)
Maksimalna dubina/udaljenost <sup>1</sup>	Standardni: nije primjenjivo Garmin ClearVü pri 455 kHz: 122 m (400 ft) Garmin ClearVü pri 1 MHz: 61 m (200 ft) Garmin SideVü pri 1 MHz, maksimalna dubina 15 m (50 ft): 61 m (200 ft) sa svake strane; ukupno 122 m (400 ft) Garmin SideVü pri 455 kHz, maksimalna dubina 30 m (100 ft): 152 m (500 ft) sa svake strane; ukupno 305 m (1.000 ft)

### GT56UHD modeli

Snaga emitiranja (RMS)	Standardni: 350 W Garmin ClearVü: 500 W Garmin SideVü: 500 W
Frekvencija	Standardni: CHIRP visokog, širokog raspona (140 – 240 kHz) Garmin ClearVü i Garmin SideVü: CHIRP 455 kHz (420 – 490 kHz); UHD CHIRP 800 kHz (770 – 840 kHz); UHD CHIRP 1 MHz (1000 – 1120 kHz)
Maksimalna dubina/udaljenost <sup>1</sup>	Tradicionalni model: 244 m (800 ft) Garmin ClearVü pri 455 kHz: 122 m (400 ft) Garmin ClearVü pri 1 MHz: 61 m (200 ft) Garmin SideVü pri 1 MHz, maksimalna dubina 15 m (50 ft): 61 m (200 ft) sa svake strane; ukupno 122 m (400 ft) Garmin SideVü pri 455 kHz, maksimalna dubina 30 m (100 ft): 152 m (500 ft) sa svake strane; ukupno 305 m (1.000 ft)

<sup>1</sup> Ovisno o salinitetu vode, vrsti dna i drugim uvjetima u vodi.