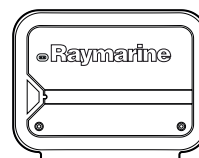
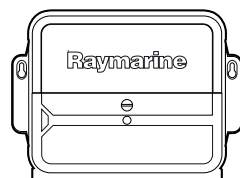


# Evolution EV-1, ACU-100, ACU-200, ACU-300, ACU-400



# SVIB

## Istruzioni di installazione

### Italiano

Data: 05-2013

Documento numero: 87180-2-IT

© 2013 Raymarine UK Limited

SWIB

### **Marchi registrati e diritti di brevetto industriale**

Autohelm, hsb<sup>2</sup>, RayTech Navigator, Sail Pilot, SeaTalk, SeaTalk<sup>NG</sup>, SeaTalk<sup>HS</sup> e Sportpilot sono marchi registrati UK di Raymarine UK Limited. RayTalk, Seahawk, Smartpilot, Pathfinder e Raymarine sono marchi registrati di Raymarine Holdings Limited.

FLIR è un marchio registrato di FLIR Systems, Inc. e/o delle consociate.

Tutti gli altri marchi registrati, loghi o nomi di aziende sono citati a solo scopo identificativo e appartengono ai rispettivi proprietari.

Questo prodotto è protetto da diritti di brevetto industriale, brevetti di modelli e domande di brevetto industriale, domande di brevetto di modello.

### **Dichiarazione Fair Use (uso lecito)**

L'utente è autorizzato a stampare tre copie di questo manuale per uso personale. Non si possono stampare ulteriori copie o distribuire o usare il manuale per scopi diversi, compreso ma non limitato a, l'uso commerciale o la distribuzione o vendita di copie a terze parti.

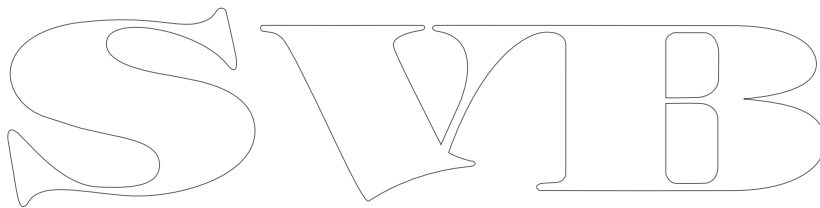
### **Aggiornamenti software**

Per gli ultimi aggiornamenti software del prodotto controllare il sito internet [www.raymarine.com](http://www.raymarine.com).

### **Manuali del prodotto**

Le ultime versioni di tutti i manuali in inglese e relative traduzioni sono disponibili in formato PDF dal sito internet [www.raymarine.com](http://www.raymarine.com).  
Controllare sul sito di disporre della versione più aggiornata.

**Copyright ©2013 Raymarine UK Ltd. All rights reserved.**



SWIB

# Indice

<b>Capitolo 1 Informazioni importanti .....</b>	<b>7</b>
Note sulla sicurezza.....	7
Informazioni generali.....	7
<b>Capitolo 2 Pianificazione e installazione.....</b>	<b>9</b>
2.1 Informazioni sul manuale.....	10
2.2 Procedure di installazione.....	12
2.3 Unità di controllo autopilota.....	13
2.4 Attuatori.....	14
2.5 Integrazione del sistema.....	16
2.6 Esempio: sistema base tipico — ACU-100.....	18
2.7 Esempio: sistema allargato tipico — ACU-100.....	19
2.8 Esempio: Sistema tipico — ACU-200, ACU-300, ACU-400.....	20
2.9 SeaTalk <sup>ng</sup> .....	21
<b>Capitolo 3 Cavi e collegamenti.....</b>	<b>23</b>
3.1 Linee guida cablaggio.....	24
3.2 Collegamenti .....	24
3.3 Collegamento alimentazione.....	25
3.4 Collegamento attuatore .....	28
3.5 Collegamento SeaTalk <sup>ng</sup> .....	30
3.6 Collegamento SeaTalk.....	33
3.7 Collegamento trasduttore angolo di barra.....	33
3.8 Collegamento interruttore Sleep — ACU-200, ACU-300, ACU-400.....	34
<b>Capitolo 4 Installazione.....</b>	<b>35</b>
4.1 Installazione EV-1 .....	36
4.2 Installazione ACU .....	38
4.3 Controlli post installazione .....	40
4.4 Setup sistema autopilota .....	40
4.5 Indicazioni LED — EV-1 .....	41
4.6 Indicazioni LED — ACU-100.....	42
4.7 Allarmi.....	43
<b>Capitolo 5 Manutenzione e assistenza.....</b>	<b>45</b>
5.1 Assistenza e manutenzione .....	46
5.2 Pulizia .....	46
5.3 Assistenza Raymarine.....	47
<b>Appendice A Ricambi.....</b>	<b>49</b>
<b>Appendice B Caratteristiche tecniche — EV-1 ed EV-2 .....</b>	<b>49</b>
<b>Appendice C Caratteristiche tecniche — ACU.....</b>	<b>50</b>
<b>Appendice D Stringhe NMEA 2000 (PGN) — EV-1 ed EV-2 .....</b>	<b>51</b>
<b>Appendice E Stringhe NMEA 2000 (PGN) — ACU.....</b>	<b>53</b>



SWIB

# Capitolo 1: Informazioni importanti

## Note sulla sicurezza



### Avvertenza: Installazione sistema autopilota

Poiché le corrette prestazioni dell'imbarcazioni sono fondamentali per la sicurezza RACCOMANDIAMO vivamente di fare installare il prodotto da un Centro di Assistenza Autorizzato Raymarine. Si potrà godere appieno di tutti i benefici della garanzia solo se è dimostrato che l'installazione o il collaudo sono stati eseguiti da un Centro Autorizzato Raymarine.



### Avvertenza: Installazione e uso del prodotto

Questo strumento deve essere installato e messo in funzione seguendo le istruzioni Raymarine contenute nel presente manuale. Un'errata installazione potrebbe provocare lesioni alle persone, danni all'imbarcazione e/o scarse prestazioni del prodotto.



### Avvertenza: Prestare sempre la dovuta attenzione

Mantenere un controllo continuo in modo da potere reagire alle situazioni via via che si presentano. La mancanza di attenzione e controllo costante possono essere causa di lesioni alle persone e/o danni all'imbarcazione.



### Avvertenza: Sicurezza in navigazione

Questo prodotto costituisce un aiuto alla navigazione e non deve mai sostituire la pratica e la prudenza. Solo le carte ufficiali e le note ai naviganti contengono tutte le informazioni necessarie per una navigazione in totale sicurezza e il capitano è responsabile del loro corretto utilizzo. È responsabilità dell'utente utilizzare carte governative autorizzate, note ai naviganti, avvertenze, cautela e una buona pratica di navigazione durante l'utilizzo di questo o altri prodotti Raymarine.



### Avvertenza: Potenziali fonti di incendio

L'utilizzo dell'apparecchiatura descritta in questo manuale NON è stato approvato in luoghi con atmosfera pericolosa/infiammabile quali ad esempio la sala motori.



### Avvertenza: Staccare la corrente

Prima di iniziare l'installazione staccare la corrente dell'imbarcazione. NON collegare o scollegare gli strumenti quando alimentati se non esplicitamente indicato dalle istruzioni contenute in questo documento.



### Avvertenza: Messa a terra

Prima di alimentare lo strumento verificare che la messa a terra sia stata effettuata in modo corretto in base alle istruzioni fornite con il seguente manuale.



### Avvertenza: Sistemi con messa a terra "positiva"

Questo display NON è stato progettato per una messa a terra "positiva" dell'imbarcazione.

### Attenzione: Protezione alimentazione

Durante l'installazione del prodotto assicurarsi che la fonte di alimentazione sia protetta tramite un fusibile adeguato o da un interruttore di circuito automatico.

### Attenzione: Assistenza e manutenzione

Questo prodotto non contiene parti sostituibili dall'utente. Per manutenzione e riparazioni rivolgersi a un Centro di Assistenza Autorizzato Raymarine. Riparazioni non autorizzate possono invalidare la garanzia.

## Informazioni generali

### Linee guida di installazione EMC

Tutti gli apparati ed accessori Raymarine sono conformi alle norme previste per la Compatibilità Elettromagnetica (EMC), per minimizzare le interferenze elettromagnetiche tra strumenti e ridurre gli effetti che tali interferenze possono avere sulle prestazioni del sistema.

Una corretta installazione è fondamentale per assicurare che la compatibilità EMC non venga compromessa.

Per l'ottimale conformità EMC ogni qualvolta è possibile:

- Tutta la strumentazione Raymarine e i cavi di collegamento devono essere:
  - Ad almeno 1 metro da trasmettenti o da cavi di trasmissione radio, come per esempio VHF e antenne. Nel caso di SSB, la distanza deve essere di 2 metri.
  - Ad oltre 2 metri dalla traiettoria del fascio radar. Il fascio normalmente trasmette con un angolo di 20° soprastanti e sottostanti l'elemento di trasmissione.
- La strumentazione dovrebbe essere alimentata da una batteria diversa da quella utilizzata per l'avviamento dei motori. Cadute di tensione nell'alimentazione possono causare la reimpostazione degli apparati. Gli strumenti non verranno danneggiati ma si verificherà una perdita parziale di dati con modifiche nei modi operativi.
- Utilizzare sempre cavi originali Raymarine.
- Tagliare e ricollegare questi cavi può compromettere la conformità EMC e deve quindi essere evitato o comunque effettuato seguendo in dettaglio le istruzioni del presente manuale di istruzioni.

**Nota: Se non è possibile rispettare una delle seguenti raccomandazioni per esigenze di installazione, per assicurare le migliori condizioni per una buona compatibilità EMC verificare che ci sia la massima distanza possibile tra la strumentazione elettronica.**

### Infiltrazioni d'acqua — ACU-100

Limitazioni di responsabilità infiltrazioni d'acqua

Sebbene questo prodotto soddisfi le capacità impermeabili previste dagli standard IPX2 (per il pannello connettori) e IPX6 (per i componenti elettronici), l'uso di qualsiasi apparecchiatura di pulizia ad alta pressione sugli strumenti Raymarine può causare conseguenti infiltrazioni d'acqua e malfunzionamenti delle stesse. Raymarine non garantisce i prodotti sottoposti a pulizia con sistemi ad alta pressione.

## Infiltrazioni d'acqua — ACU-200, ACU-300, ACU-400

Limitazione di responsabilità infiltrazioni d'acqua per ACU-200, ACU-300, ACU-400.

Questi prodotti sono resistenti agli sgocciolii. L'uso di qualsiasi apparecchiatura di pulizia ad alta pressione sugli strumenti Raymarine può causare conseguenti infiltrazioni d'acqua e malfunzionamenti delle stesse. Raymarine non garantisce i prodotti sottoposti a pulizia con sistemi ad alta pressione.

## Infiltrazioni acqua — EV-1 e EV-2

Limitazioni di responsabilità infiltrazioni d'acqua

Sebbene i prodotti Raymarine eccedano le capacità impermeabili previste dagli standard IPX6, l'uso di qualsiasi apparecchiatura di pulizia ad alta pressione sugli strumenti Raymarine può causare conseguenti infiltrazioni d'acqua e malfunzionamenti delle stesse. Raymarine non garantisce i prodotti sottoposti a pulizia con sistemi ad alta pressione.

## Nuclei in ferrite

Non rimuovere i nuclei in ferrite presenti sui cavi. Nel caso ciò avvenisse durante l'installazione il nucleo deve essere ricollegato nella stessa posizione.

Utilizzare sempre i nuclei in ferrite forniti da Raymarine.

## Collegamento ad altri strumenti

Requisiti nuclei in ferrite per cavi non Raymarine.

Se lo strumento Raymarine deve essere collegato ad altre apparecchiature mediante un cavo non fornito da Raymarine, il nucleo in ferrite DEVE sempre essere montato sul cavo vicino allo strumento Raymarine

## Dichiarazione di conformità

Raymarine UK Ltd. dichiara che questo prodotto è conforme ai requisiti della direttiva EMC 2004/108/EC.

La dichiarazione di conformità originale può essere visualizzata alla pagina del prodotto sul sito [www.raymarine.com](http://www.raymarine.com)

## Smaltimento del prodotto

Smaltimento del prodotto in conformità della Direttiva WEEE.



La direttiva WEEE (Waste Electrical and Electronic Equipment) prevede il riciclo delle apparecchiature elettriche ed elettroniche di scarto. Sebbene la Direttiva WEEE non sia applicabile a tutti i prodotti Raymarine, la società ne condivide i principi e chiede alla propria clientela il rispetto della normativa per il corretto smaltimento di questo prodotto.

## Registrazione garanzia

Per registrare il prodotto Raymarine visitare il sito [www.raymarine.com](http://www.raymarine.com) ed effettuare la registrazione online.

Per ricevere i benefici completi della garanzia è importante registrare il prodotto. La confezione comprende un codice a barre che indica il numero di serie del prodotto. Per la registrazione online è necessario disporre del numero di serie. Conservare il codice a barre per riferimento futuro.

## IMO e SOLAS

Il prodotto descritto in questo documento deve essere utilizzato su imbarcazioni da diporto e piccole imbarcazioni da lavoro classe non IMO (International Maritime Organization) e SOLAS (Safety of Life at Sea).

## Accuratezza tecnica

Allo stato attuale le informazioni contenute nel presente manuale sono corrispondenti a quelle previste al momento della sua stampa. Nessun tipo di responsabilità potrà essere attribuita a Raymarine per eventuali inesattezze od omissioni. Raymarine, in accordo con la propria politica di continuo miglioramento e aggiornamento, si riserva il diritto di effettuare cambiamenti

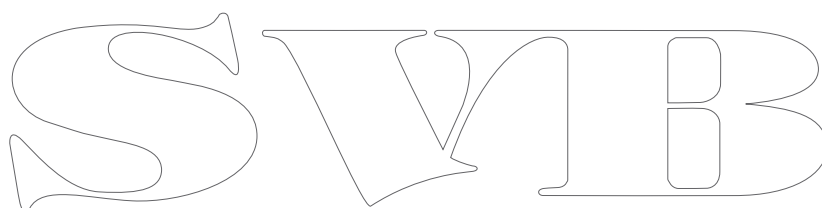
senza l'obbligo di avvertenza. Di conseguenza, potrebbero verificarsi inevitabili differenze tra il prodotto e le informazioni del manuale. Per le versioni aggiornate della documentazione di questo prodotto visitare il sito Raymarine ([www.raymarine.com](http://www.raymarine.com)).



# Capitolo 2: Pianificazione e installazione

## Indice capitolo

- 2.1 Informazioni sul manuale a pagina 10
- 2.2 Procedure di installazione a pagina 12
- 2.3 Unità di controllo autopilota a pagina 13
- 2.4 Attuatori a pagina 14
- 2.5 Integrazione del sistema a pagina 16
- 2.6 Esempio: sistema base tipico — ACU-100 a pagina 18
- 2.7 Esempio: sistema allargato tipico — ACU-100 a pagina 19
- 2.8 Esempio: Sistema tipico — ACU-200, ACU-300, ACU-400 a pagina 20
- 2.9 SeaTalk<sup>ng</sup> a pagina 21

The image shows a stylized outline logo consisting of the letters 'S', 'V', and 'B' in a decorative, serif font. The letters are connected and rendered in a light gray outline style.

## 2.1 Informazioni sul manuale

Questo manuale descrive come installare il sistema autopilota Evolution.

Contiene informazioni che consentono di:

- pianificare il sistema autopilota e controllare di disporre di tutti gli strumenti necessari,
- installare e collegare l'EV-1 e la ACU (se applicabile) come parte del sistema autopilota,
- ricevere assistenza, se necessario.

Questa documentazione e quella di altri prodotti Raymarine può essere scaricata in formato PDF dal sito [www.raymarine.com](http://www.raymarine.com).

### Prodotti correlati

Questo manuale tratta i seguenti prodotti.

Codice articolo	Nome	Descrizione	Uscita attuatore max continua
E70096	EV-1	Attitude Heading Reference Sensor (AHRS)	Non applicabile.
E70098	ACU-100	Unità di potenza autopilota (Actuator Control Unit - ACU)	7A
E70099	ACU-200	Unità di potenza autopilota (Actuator Control Unit - ACU)	15A
E70139	ACU-300	Unità di potenza autopilota (Actuator Control Unit - ACU)	5 A
E70100	ACU-400	Unità di potenza autopilota (Actuator Control Unit - ACU)	30A

### Manuali Evolution

Per il vostro prodotto sono disponibili i seguenti documenti.

#### Documentazione Evolution

Descrizione	Codice articolo
<b>Istruzioni di installazione sistema autopilota Evolution</b> Pianificazione e installazione di un sistema autopilota compreso un Attitude Heading Reference Sensor (AHRS) EV-1 e una ACU (Actuator Control Unit - Unità di potenza autopilota).	87180
<b>Istruzioni di installazione sistema autopilota Evolution DBW</b> Pianificazione e installazione di un sistema autopilota Drive-By-Wire (DBW) compreso un Attitude Heading Reference Sensor (AHRS) EV-1.	87181

### Manuali p70/p70r

Descrizione	Codice articolo
p70/p70r Manuale di installazione e collaudo	87132
p70/p70r Guida rapida	86142
Manuale utente p70/p70r	81331

### Manuali SeaTalk<sup>ng</sup>

Descrizione	Codice articolo
<b>Manuale utente SeaTalk<sup>ng</sup></b> Pianificazione e collegamento dei sistemi basati sulla rete SeaTalk <sup>ng</sup> .	81300
Manuale convertitore <b>SeaTalk / SeaTalk<sup>ng</sup></b> Installazione e collegamento del convertitore SeaTalk/SeaTalk <sup>ng</sup> .	87121

### Panoramica del prodotto

Evolution è un sistema di componenti elettronici che consentono all'autopilota di controllare la timoneria dell'imbarcazione.

Insieme a un'unità di controllo autopilota compatibile, i componenti Evolution vi consentono di controllare direttamente la timoneria dell'imbarcazione e fornire comandi di navigazione come, per esempio, navigare verso tracce pre-determinate e waypoint.

Il sistema Evolution fornisce diverse funzioni per assicurare facilità di installazione e minima configurazione:

- **Opzioni di montaggio flessibili** — L'EV-1 può essere montato in posizione orizzontale su un ponte oppure su una staffa per il montaggio diretto su un albero, una paratia o un'altra superficie.

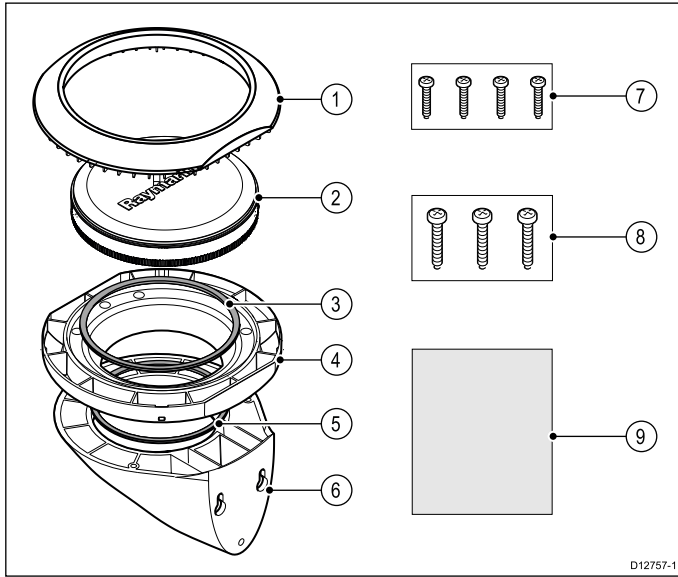
**Nota:** La freccia sulla parte anteriore dell'EV-1 deve essere allineata parallelamente alla prua dell'imbarcazione (lungo l'asse longitudinale dell'imbarcazione).

- **Collegamenti semplici** — Tutti i componenti del sistema Evolution si collegano con facilità a un singolo cavo backbone SeaTalk<sup>ng</sup>.
- **Massima precisione** — Mantenimento preciso della rotta, entro i +/- 2 gradi, in tutte le condizioni.
- **Sensore di prua integrato** — non è necessaria una bussola fluxgate addizionale.
- **Setup automatico** — non è richiesta calibrazione. Le impostazioni di guadagno timone, gioco del timone, contro timone e calibrazione bussola necessari per gli autopiloti esistenti non sono più richieste.

Il sistema Evolution comprende i seguenti componenti:

Componente	Scopo
Autopilota EV-2 con AHRS (Attitude Heading Reference Sensor).	Computer di rotta primario con sensore di prua legato alla gestione logica con 9 assi. Questo sensore sostituisce la bussola fluxgate dei sistemi autopilota esistenti.
Unità di potenza autopilota (Actuator Control Unit - ACU)	Contiene le parti elettroniche dell'attuatore e dell'alimentazione per il collegamento diretto alla timoneria dell'imbarcazione.

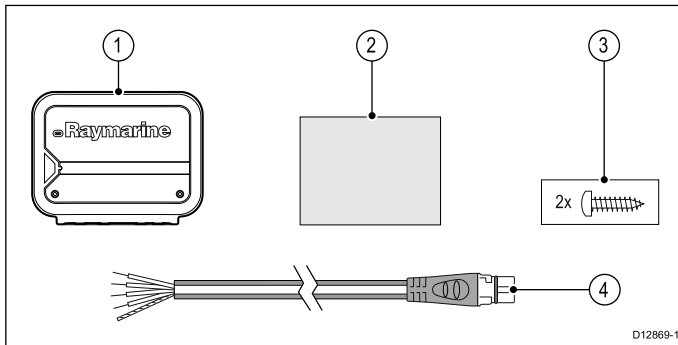
## Contenuto della confezione — EV-1 e EV-2



D12757-1

Riferimento	Descrizione	Quantità
1	Cornice di montaggio.	1
2	EV-1/EV-2.	1
3	Guarnizione.	1
4	Base di montaggio.	1
5	Guarnizione.	1
6	Staffa di montaggio.	1
7	Viti per montaggio su staffa o a paratia.	4
8	Viti per montaggio su staffa.	3
9	Documentazione.	1

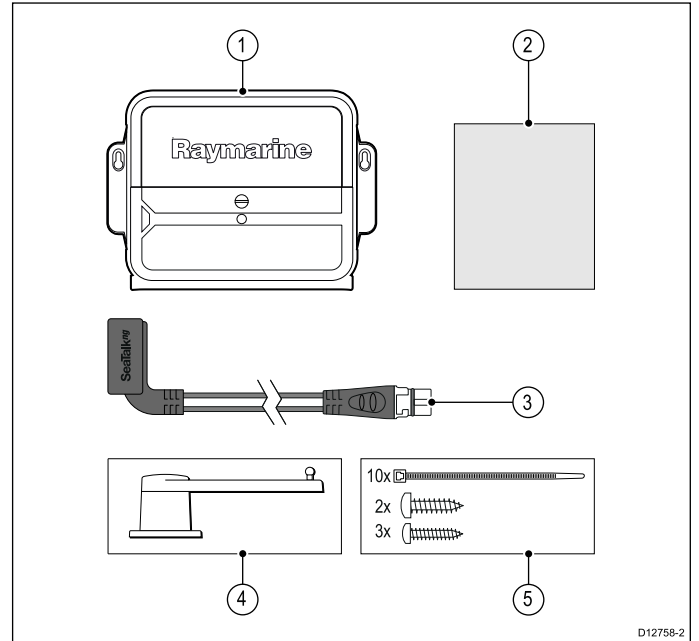
## Contenuto della confezione — ACU-100



D12869-1

Riferimento	Descrizione	Quantità
1	ACU.	1
2	Documentazione.	1
3	Viti (a stella)	2
4	Cavo SeaTalk <sup>ng</sup> /estremità libera 1m (3,3ft).	1

## Contenuto della confezione — ACU-200, ACU-300, ACU-400



D12758-2

Riferimento	Descrizione	Quantità
1	ACU.	1
2	Documentazione.	1
3	Cavo spur alimentazione ACU/SPX SeaTalk <sup>ng</sup> 0,3 m (1 ft).	1
4	Trasduttore angolo di barra (se in dotazione; fare riferimento al foglio di installazione separato).	1
5	Kit viti contenente:	
	• Fermacavi.	10
	• Viti (a stella).	2
	• Viti svasate.	3

## 2.2 Procedure di installazione

L'installazione prevede le seguenti procedure:

Procedure di installazione	
1	Pianificazione del sistema.
2	Procurarsi tutti gli strumenti e l'attrezzatura necessaria.
3	Posizionare gli strumenti.
4	Stendere i cavi.
5	Praticare i fori per il montaggio e il passaggio dei cavi.
6	Effettuare i collegamenti.
7	Fissare gli strumenti alla posizione di montaggio.
8	Accendere il sistema per verificare la corretta installazione.

### Diagrammi schematici

Il diagramma schematico è una parte fondamentale per la pianificazione dell'installazione. E' utile anche per future aggiunte o manutenzione del sistema. Il diagramma dovrebbe comprendere:

- Posizione dei componenti.
- Connettori, tipi, percorso e lunghezza dei cavi.

### Requisiti software

Il corretto funzionamento di questo prodotto necessita della versione software 2.0 o superiore per le unità di controllo p70 e p70r.

### Componenti aggiuntivi necessari

Per completare il sistema, oltre ai componenti Evolution, sono necessari i seguenti componenti aggiuntivi e fonti dati.

#### Essenziali:

- Unità di controllo autopilota compatibile.
- Attuatore adeguato per l'imbarcazione e per l' EV-1 la ACU.
- Cavi alimentazione.

#### Raccomandati:

- Fonte dati di velocità compatibile. L'autopilota usa dati di velocità per i calcoli relativi alla navigazione. Al minimo, queste informazioni devono provenire da un ricevitore GPS che fornisce dati di SOG (Speed Over Ground) o idealmente da un sensore di velocità dedicato.
- Fonte dati vento compatibile (solo per barche a vela). L'autopilota usa i dati del vento per virare in base a un angolo del vento stabilito. Questi dati devono provenire da un trasduttore Wind collegato al bus SeaTalk<sup>ng</sup>.
- Trasduttore angolo di barra. Il collegamento di un trasduttore angolo di barra è vivamente raccomandato per ottenere le prestazioni ottimali dal pilota.

#### Opzionali:

- Fonte dati di posizione. L'autopilota utilizza i dati di posizione durante la navigazione e il mantenimento ottimale di una rotta. Questi dati in genere sono forniti da un ricevitore GPS sul bus SeaTalk<sup>ng</sup>.

### Panoramica MDS (Multiple data source- Fonti dati multiple)

Le installazioni che comprendono fonti dati multiple possono causare conflitti tra i dati. Un esempio è un'installazione che comprende più di una fonte dati GPS.

L'MDS consente di gestire questi conflitti con i seguenti tipi di dati:

- Posizione GPS.
- Prua.
- Profondità.

- Velocità.

- Vento.

In genere questa procedura viene completata come parte dell'installazione iniziale o quando è installato un nuovo strumento.

Se la procedura NON viene completata il sistema cercherà di risolvere automaticamente il conflitto dati. Tuttavia, potrebbe capitare che il sistema scelga una fonte dati che non si desidera utilizzare.

Se è disponibile l'MDS il sistema può elencare le fonti dati disponibili dal quale scegliere quella desiderata. Perché sia disponibile l'MDS tutti i prodotti del sistema che utilizzano le fonti dati elencate sopra devono essere compatibili MDS. Il sistema può elencare i prodotti che NON sono compatibili MDF. Potrebbe essere necessario aggiornare il software per i prodotti non compatibili in modo che lo diventino. Per gli ultimi aggiornamenti software visitate il sito [www.raymarine.com](http://www.raymarine.com)). Se non è disponibile il software compatibile MDS e NON desiderate che il sistema risolva automaticamente i conflitti dati, tutti i prodotti non compatibili possono essere tolti o sostituiti in modo che l'intero sistema sia compatibile MDS.

### Eccezioni fonti dati multiple

Con il sistema Evolution ci sono diverse eccezioni importanti nella gestione di fonti multiple di certi tipi di dati.

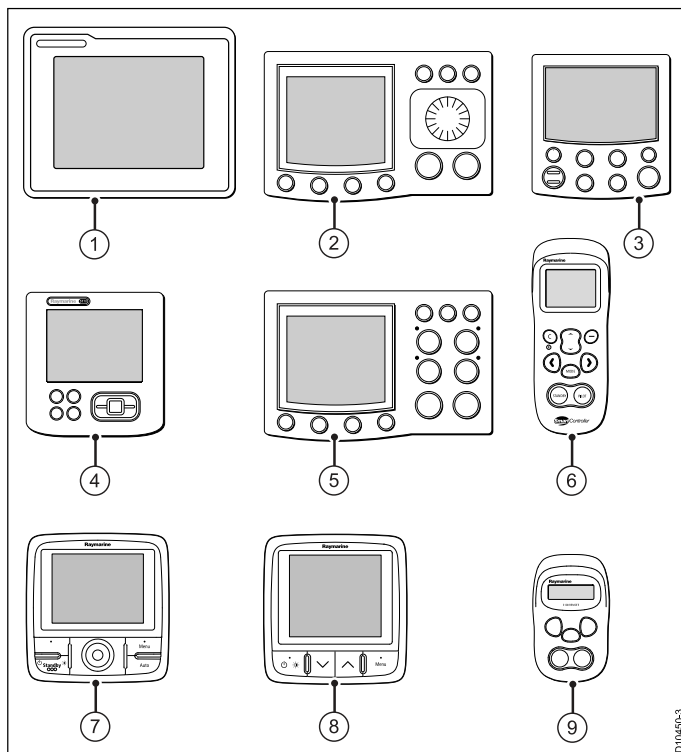
Nello specifico:

- **Dati di prua** — Se una fonte di dati di prua non-Evolution viene designata dall'utente, i componenti del sistema Evolution combineranno questi dati con i propri sensori gyro e accelerometro, e utilizzeranno quindi i dati ottenuti. Questi dati di prua combinati saranno disponibili anche per altri strumenti del bus SeaTalk<sup>ng</sup>.
- **Dati angolo di barra** — Nel caso in cui ci siano fonti multiple che forniscono informazioni sull'angolo del timone, i componenti del sistema Evolution ignoreranno gli input provenienti da trasduttori angolo di barra NON collegati direttamente a una ACU Evolution.

## 2.3 Unità di controllo autopilota

Il sistema Evolution è progettato per essere utilizzato con le ultime unità di controllo p70 e p70r.

Può anche essere usato con altre unità di controllo SeaTalk<sup>ng</sup> e SeaTalk ma con funzionalità limitata.



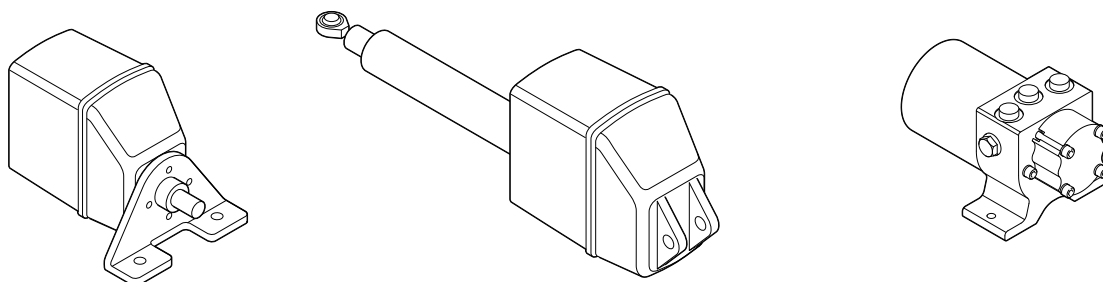
	Unità di controllo autopilota	SeaTalk <sup>ng</sup>	SeaTalk (via convertitore opzionale SeaTalk/SeaTalk <sup>ng</sup> ):
1*	ST70+	•	
2*	ST8002.		•
3*	ST6002.		•
4*	ST70	•	
5*	ST7002		•
6*	SmartController		• (solo ripetitore)
7	p70r	•	•
8	p70	•	•
9*	Comando a distanza S100		• (solo ripetitore)

**Nota:** \* Gli articoli con asterisco (\*) hanno funzionalità limitata con il sistema Evolution. Per ulteriori informazioni su queste limitazioni e su come collegare un'unità di controllo autopilota SeaTalk a un sistema Evolution fare riferimento al manuale Convertitore SeaTalk/SeaTalk<sup>ng</sup> (87121).

## 2.4 Attuatori

L'attuatore si interfaccia con la timoneria dell'imbarcazione. Il tipo di attuatore necessario dipende dal tipo di imbarcazione e dalla capacità della timoneria.

Gli autopiloti Raymarine sono adatti a timoneria idrauliche, meccaniche e servoassistite.



Dxxxxxx

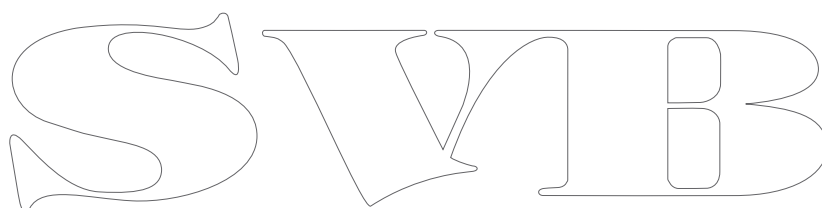
Tipo di attuatore	Tipologia disponibile	ACU adatta	Uscita attuatore max (continuo)
<b>Pompe idrauliche</b> Gli autopiloti Raymarine si collegano alla timoneria idraulica tramite una robusta pompa idraulica adeguata alla capacità della timoneria stessa. A questo scopo è necessario conoscere il volume (in cc) del cilindro (o dei cilindri) montato sull'asse del timone nelle imbarcazioni con motori entro bordo o sui motori fuoribordo. Troverete queste informazioni sul manuale della timoneria. Oppure potrete determinare marca e modello direttamente dal cilindro. Sul nostro sito potrete poi utilizzare la nostra guida per determinare quale pompa autopilota è compatibile con la timoneria idraulica della vostra imbarcazione: <a href="http://www.raymarine.co.uk/view/?id=209">http://www.raymarine.co.uk/view/?id=209</a> .	Tipo 0,5	ACU-100	7 A
	Tipo 1	ACU-200	15 A
	Tipo 2	ACU-400	30 A
	Tipo 3	ACU-400	30 A
	Pompa CR (solenoidi).	ACU-300	5 A
<b>Attuatore idraulico meccanico lineare</b> Destinati a grandi imbarcazioni con timoneria meccanica (oltre 20.000 kg), i nostri attuatori comprendono una pompa reversibile, un serbatoio e un cilindro idraulico. L'attuatore lineare idraulico si collega all'asse del timone tramite un braccio indipendente. Potrebbe essere necessario richiedere al costruttore della timoneria alcuni accessori per l'installazione. È necessario che la timoneria possa essere retroazionata dal timone. Per scegliere l'attuatore più adatto il fattore determinante di cui tenere conto è il dislocamento dell'imbarcazione. Inoltre, la struttura dell'imbarcazione e il braccio del timone (o il settore) devono supportare la spinta massima generata dall'attuatore idraulico lineare. Per i dati di spinta massima fare riferimento alle caratteristiche tecniche del manuale di installazione del relativo attuatore.	<b>Tipo 2</b> (per imbarcazioni con dislocamento massimo di 22.000 Kg).	ACU-400	30 A
	<b>Tipo 3</b> (per imbarcazioni con dislocamento massimo di 35.000 Kg).	ACU-400	30 A
<b>Attuatori meccanici lineari</b> Usato per barche a vela, l'attuatore meccanico lineare muove direttamente l'asse del timone agendo su un braccio o sul settore. Per scegliere l'attuatore più adatto il fattore determinante di cui tenere conto è il dislocamento dell'imbarcazione.	<b>Tipo 1</b> (per imbarcazioni con dislocamento massimo di 11.000 Kg).	ACU-200	15 A
	<b>Tipo 2 braccio corto</b> (per imbarcazioni con dislocamento massimo di 15.000 Kg).	ACU-400	30 A
	<b>Tipo 2 braccio lungo</b> (per imbarcazioni con dislocamento massimo di 20.000 Kg).	ACU-400	30 A
<b>Attuatore meccanico rotante</b> Destinato a sistemi per barche a vela e motore predisposti per essere azionati dalla posizione di guida attraverso un collegamento a catena con apposita corona dentata. L'attuatore necessita di apposita corona dentata, inoltre potrebbero rendersi necessarie alcune modifiche alla catena e all'ingranaggio della timoneria. Per scegliere l'attuatore più adatto il fattore determinante di cui tenere conto è il dislocamento dell'imbarcazione.	<b>Tipo 1</b> (per imbarcazioni con dislocamento massimo di 11.000 Kg).	ACU-200	15 A
	<b>Tipo 2</b> (per imbarcazioni con dislocamento massimo di 20.000 Kg).	ACU-400	30 A
<b>Piedi poppieri universale</b> Compatibile con motori entro/fuoribordo servoassistiti.		ACU-200	15 A
<b>Attuatori rotanti — Power (Sport Drive)</b> Progettato per piccole barche a motore con timoneria che può essere controllata dalla posizione di guida.	<b>Power</b> (per imbarcazioni con timoneria meccanica con dislocamento massimo di 3.181 Kg).	ACU-200	15 A

Tipo di attuatore	Tipologia disponibile	ACU adatta	Uscita attuatore max (continuo)
<b>Attuatori rotanti — Sail</b> Progettato per sistemi per piccole barche a vela predisposti per essere azionati dalla posizione di guida.	<b>Sail</b> (per imbarcazioni con dislocamento massimo di 7.500 Kg).	ACU-100	7A
<b>Attuatore a barra</b> Progettato per piccole imbarcazioni con timoneria a barra	<b>Plus Tiller</b> ( per imbarcazioni con dislocamento massimo di 6.000 Kg).	ACU-100	7A

**Nota:** Quando si determina il dislocamento dell'imbarcazione considerare sempre il dislocamento dell'imbarcazione a pieno carico, spesso un 20% in più di quello teorico.

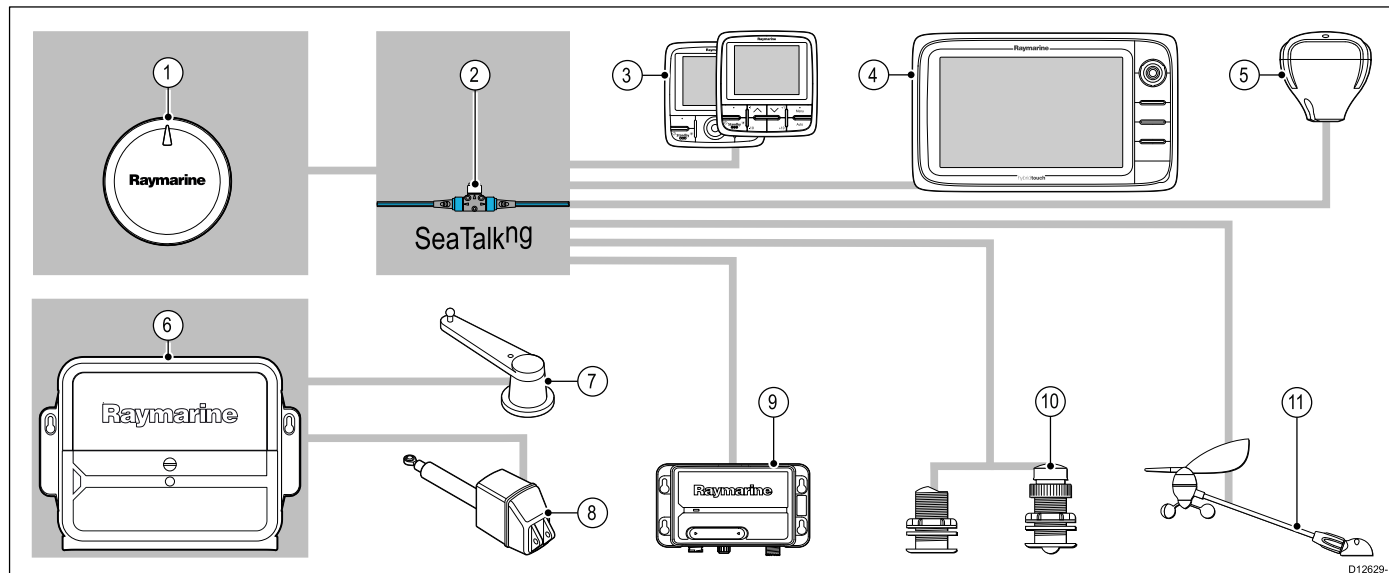
**Nota:**

Le informazione della tabella sono da considerarsi solo una guida indicativa. Per qualunque dubbio sull'attuatore più adatto per la vostra imbarcazione contattare l'assistenza Raymarine oppure rivolgersi a un dealer autorizzato.



## 2.5 Integrazione del sistema


I componenti Evolution sono compatibili con un'ampia gamma di dispositivi elettronici marini.



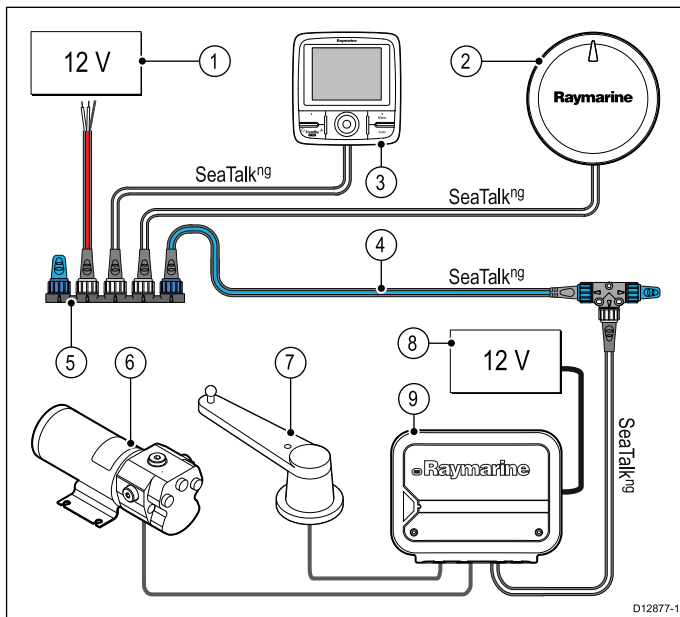
**Nota:** Per prevenire potenziali problemi di dati su banda larga NON collegare un ricevitore meteo SR50 a un bus SeaTalk<sup>ng</sup> che include componenti dell'autopilota Evolution. L'SR50 deve essere collegato a un bus separato isolato dal bus SeaTalk<sup>ng</sup> collegato ai componenti Evolution.

Riferimento	Strumento	Quantità massima	Strumenti compatibili	Collegamenti
1	Sensore di prua e computer di rotta.	1	EV-1	• SeaTalk <sup>ng</sup>
2	Backbone SeaTalk <sup>ng</sup> .	1	• SeaTalk <sup>ng</sup> • SeaTalk via convertitore opzionale SeaTalk/SeaTalk <sup>ng</sup>	• SeaTalk <sup>ng</sup> • SeaTalk via convertitore opzionale SeaTalk/SeaTalk <sup>ng</sup>
3	Unità di controllo autopilota. <b>Nota:</b> Tutte le unità di controllo autopilota SeaTalk hanno funzionalità limitata con il sistema Evolution. Per ulteriori informazioni su queste limitazioni e su come collegare un'unità di controllo autopilota SeaTalk a un sistema Evolution fare riferimento al manuale Convertitore SeaTalk/SeaTalk <sup>ng</sup> (87121).	Come determinato dall'ampiezza di banda e dal carico corrente del bus SeaTalk <sup>ng</sup> .	• p70. • p70r. • ST70/ST70+ (funzionalità limitata) • ST6002. • ST7002. • ST8002. • Controllo a distanza S100(solo ripetitore). • SmartController (solo ripetitore).	• SeaTalk <sup>ng</sup> • SeaTalk via convertitore opzionale SeaTalk/SeaTalk <sup>ng</sup>
4	Display multifunzione SeaTalk <sup>ng</sup> . <b>Nota:</b> L'Evolution EV-1 fornisce dati di prua ai display multifunzione, da utilizzarsi per le funzioni chartplotter e radar come radar overlay e MARPA.	6	• Nuove a-Series, c-Series, e-Series: a65/a67/c95/c97/c-125/c127/e7/e7D/e95/e97/e125/e127/e165. • C90W/C120W/C140W. • E90W/E120W/E140W.	• SeaTalk <sup>ng</sup>
5	Ricevitore GPS.	Come determinato dall'ampiezza di banda e dal carico corrente del bus SeaTalk <sup>ng</sup> .	I dati di posizione GPS vengono in genere ricevuti da un display multifunzione SeaTalk <sup>ng</sup> . Se il sistema NON comprende un display multifunzione o il display multifunzione NON comprende un ricevitore GPS interno, sarà necessario un ricevitore GPS SeaTalk <sup>ng</sup> esterno.  • Display multifunzione SeaTalk <sup>ng</sup> con antenna GPS interna. • Raystar125 GPS (via convertitore opzionale SeaTalk/SeaTalk <sup>ng</sup> ).	• SeaTalk <sup>ng</sup>



Riferimento	Strumento	Quantità massima	Strumenti compatibili	Collegamenti
			<ul style="list-style-type: none"> <li>• RS130 GPS.</li> </ul>	
6	Unità di potenza autopilota (ACU).	1	<ul style="list-style-type: none"> <li>• ACU-100</li> <li>• ACU-200</li> <li>• ACU-300</li> <li>• ACU-400</li> </ul>	<ul style="list-style-type: none"> <li>• SeaTalk<sup>ng</sup></li> </ul>
7	Trasduttore angolo di barra.	1		
8	Attuatore.	1	<ul style="list-style-type: none"> <li>• Per un elenco degli attuatori compatibili fare riferimento alla sezione "Tipi di attuatore" di questo documento.</li> </ul>	<ul style="list-style-type: none"> <li>• Vari, in base al tipo di attuatore.</li> </ul>
9	Ricevitore/trasmittitore AIS. <div style="border: 1px solid black; padding: 5px; width: fit-content;"> <p><b>Nota:</b> Il sistema Evolution può fornire informazioni di prua magnetica a un modulo AIS. La trasmissione di dati relativi alla prua è opzionale per i moduli AIS; i moduli trasmettono solo informazioni sulla prua vera NON magnetica.</p> </div>	1	<ul style="list-style-type: none"> <li>• AIS 350.</li> <li>• AIS 650.</li> </ul>	<ul style="list-style-type: none"> <li>• SeaTalk<sup>ng</sup></li> </ul>
10	Trasduttore Speed/Depth.	Come determinato dall'ampiezza di banda e dal carico corrente del bus SeaTalk <sup>ng</sup> .	Qualunque trasduttore compatibile con il convertitore iTC-5 o il pod trasduttore ST70.	<ul style="list-style-type: none"> <li>• Collegamenti trasduttore analogico via convertitore iTC-5 o pod trasduttore ST70.</li> <li>• Altri collegamenti trasduttore via fishfinder compatibile.</li> </ul>
11	Trasduttore Wind Raymarine. 	Come determinato dall'ampiezza di banda e dal carico corrente del bus SeaTalk <sup>ng</sup> .	<ul style="list-style-type: none"> <li>• Trasduttore Wind braccio corto.</li> <li>• Trasduttore Wind braccio lungo.</li> <li>• Trasduttore Wind testa d'albero braccio corto.</li> <li>• Trasduttore Wind testa d'albero braccio lungo.</li> </ul>	Collegamenti trasduttore analogico via convertitore iTC-5 o pod trasduttore ST70.

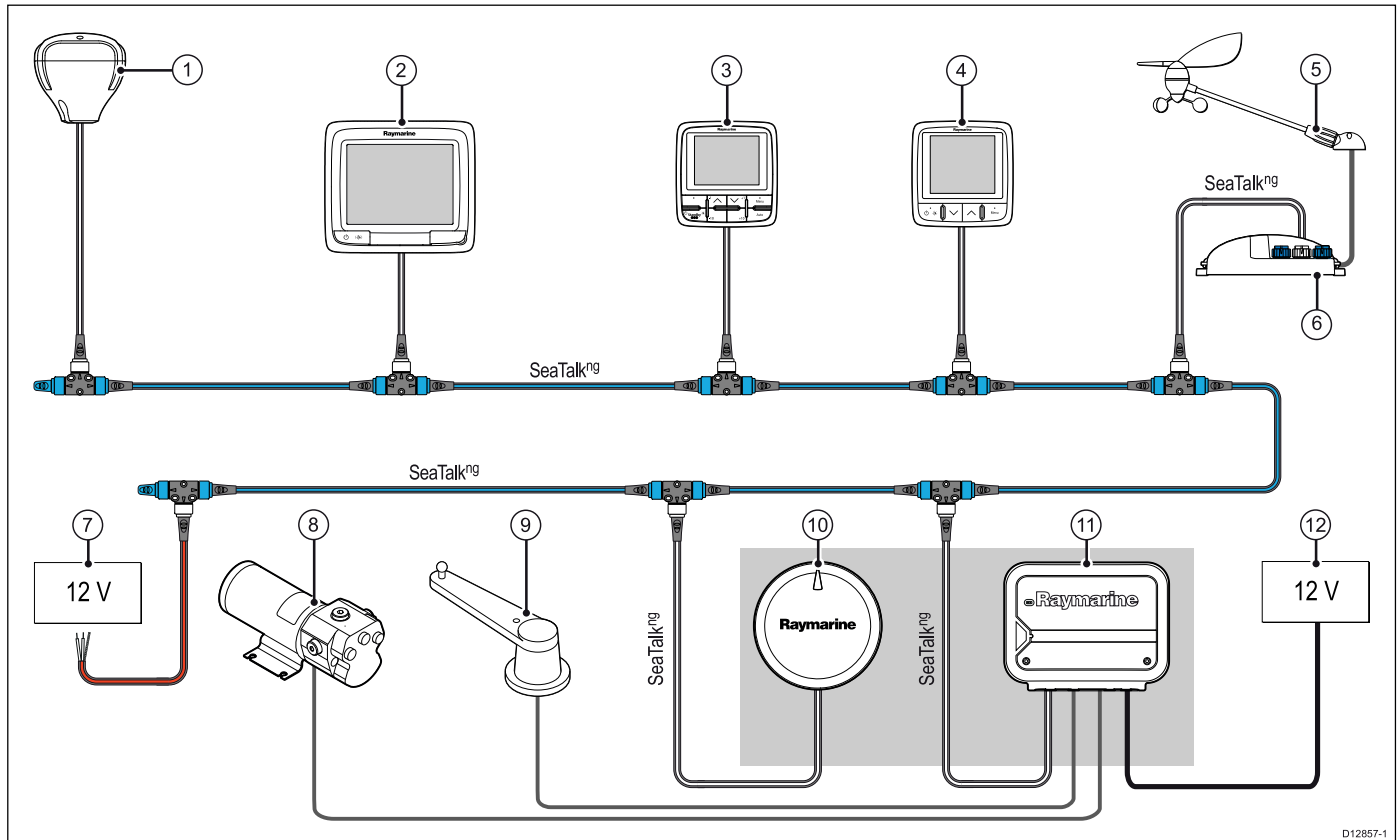
## 2.6 Esempio: sistema base tipico — ACU-100



1. Alimentazione per SeaTalk<sup>ng</sup>.
2. EV-1.
3. Unità di controllo autopilota.
4. Backbone SeaTalk<sup>ng</sup>.
5. Connettore a 5 vie SeaTalk<sup>ng</sup>.
6. Attuatore.
7. Trasduttore angolo di barra.
8. Alimentazione per ACU.
9. ACU.

**Nota:** La ACU-100 NON fornisce alimentazione alla rete SeaTalk<sup>ng</sup>. È necessaria una fonte di alimentazione 12V separata.

## 2.7 Esempio: sistema allargato tipico — ACU-100



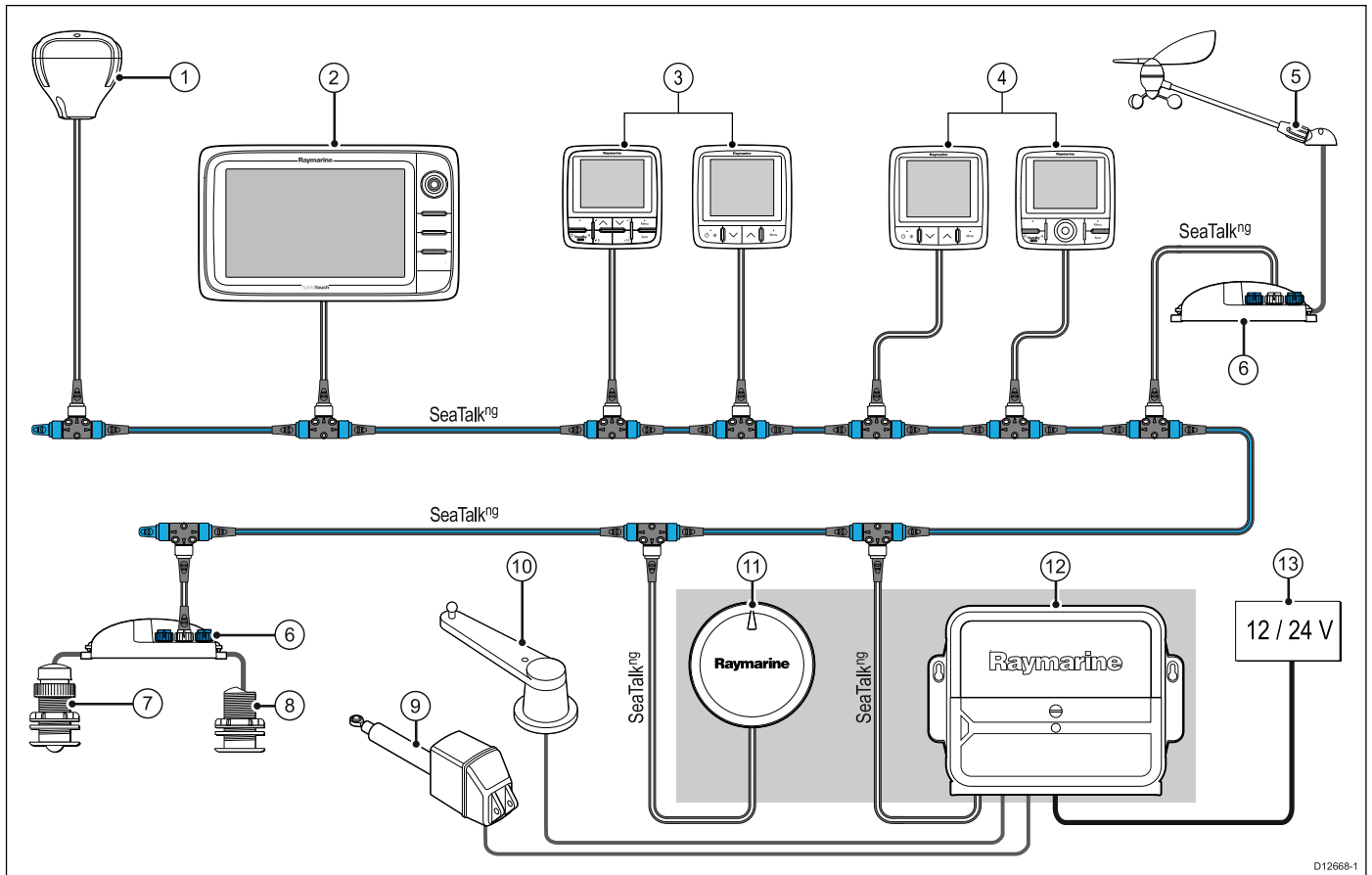
D12857-1

1. Ricevitore GPS.
2. Display multifunzione.
3. Unità di controllo autopilota.
4. Strumento.
5. Trasduttore Wind.
6. Convertitore iTC-5.
7. Alimentazione per backbone SeaTalk<sup>ng</sup>.
8. Attuatore.
9. Trasduttore angolo di barra.
10. EV-1.
11. ACU.
12. Alimentazione per ACU.

SVIB

**Nota:** La ACU-100 NON fornisce alimentazione alla rete SeaTalk<sup>ng</sup>. Il backbone richiede una fonte di alimentazione 12V separata.

## 2.8 Esempio: Sistema tipico — ACU-200, ACU-300, ACU-400



D12668-1

1. Ricevitore GPS.
2. Display multifunzione.
3. Unità di controllo autopilota e strumenti (es. postazione 1).
4. Unità di controllo autopilota e strumenti (es. postazione 2).
5. Trasduttore Wind.
6. Convertitore iTC-5.
7. Trasduttore Depth.
8. Trasduttore Speed.
9. Attuatore.
10. Trasduttore angolo di barra.
11. EV-1.
12. ACU (fornisce alimentazione al bus SeaTalk<sup>ng</sup> bus).
13. Alimentazione.

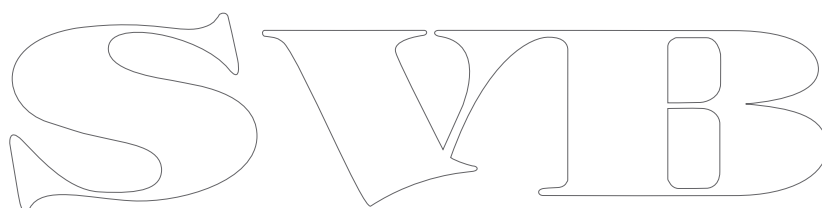
SVIB

## 2.9 SeaTalk<sup>ng</sup>

SeaTalk<sup>ng</sup> (Next Generation) è un protocollo per il collegamento di strumentazione elettronica marina. Sostituisce i precedenti protocolli SeaTalk e SeaTalk<sup>2</sup>.

Il protocollo SeaTalk<sup>ng</sup> utilizza un singolo backbone al quale si collegano strumenti compatibili usando uno spur. I dati e l'alimentazione vengono trasmessi attraverso il backbone. I dispositivi con basso assorbimento possono essere alimentati dalla rete; gli strumenti ad alto assorbimento devono avere un collegamento all'alimentazione separato.

SeaTalk<sup>ng</sup> è un'estensione proprietaria a NMEA 2000 e alla tecnologia CAN bus. I dispositivi compatibili NMEA 2000 e SeaTalk/SeaTalk<sup>2</sup> possono anche essere collegati usando le interfacce appropriate o i cavi adattatori, come necessario.

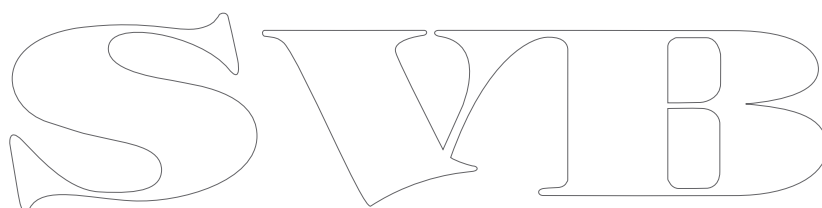


SWIB

# Capitolo 3: Cavi e collegamenti

## Indice capitolo

- [3.1 Linee guida cablaggio a pagina 24](#)
- [3.2 Collegamenti a pagina 24](#)
- [3.3 Collegamento alimentazione. a pagina 25](#)
- [3.4 Collegamento attuatore a pagina 28](#)
- [3.5 Collegamento SeaTalk<sup>ng</sup> a pagina 30](#)
- [3.6 Collegamento SeaTalk a pagina 33](#)
- [3.7 Collegamento trasduttore angolo di barra a pagina 33](#)
- [3.8 Collegamento interruttore Sleep — ACU-200, ACU-300, ACU-400 a pagina 34](#)



## 3.1 Linee guida cablaggio

### Tipi e lunghezza dei cavi

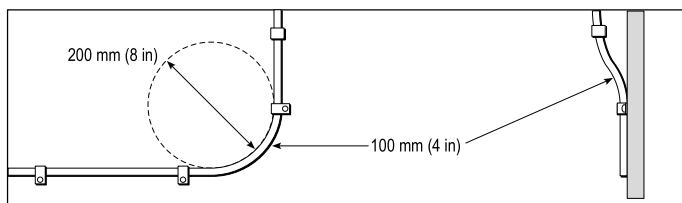
Bisogna usare cavi del tipo e della lunghezza corretti.

- Se non diversamente specificato, usare solo cavi standard autorizzati da Raymarine.
- Assicurarsi che i cavi non Raymarine abbiano le specifiche e la qualità corrette. Ad esempio, cavi eccessivamente lunghi possono richiedere delle sezioni maggiori per evitare cadute di tensione o segnale all'interno del cavo.

### Passaggio dei cavi

Bisogna pianificare il percorso dei cavi in modo corretto per massimizzare le prestazioni e allungare la durata dei cavi.

- EVITARE curve acute. Ogni qualvolta possibile, assicurarsi una curvatura di 200 mm (8 in)/raggio minimo di curvatura di 100 mm (4 in).



- Proteggere tutti i cavi da eventuali danni e dall'esposizione al calore. Usare canaline o condutture laddove possibile. NON passare i cavi attraverso sentine o porte, o vicino a oggetti caldi o in movimento.
- Fissare i cavi in posizione usando fascette o annodature. Raccogliere la parte eccedente del cavo e fissarla fuori portata.
- Laddove un cavo passi attraverso una paratia o un soffitto, è necessario installare una guarnizione impermeabile.
- NON passare i cavi vicino a motori o luci fluorescenti.

È necessario stendere i cavi dati:

- il più possibile lontano da altri cavi e apparecchiature,
- il più possibile lontano da cavi di corrente CA e CC ad alta tensione,
- il più possibile lontano da antenne.

### Sollecitazioni

Assicurarsi che i connettori siano adeguatamente protetti contro le sollecitazioni. Proteggere i connettori da eventuali sollecitazioni e assicurarsi che non possano scollegarsi in caso di condizioni di navigazione estreme.

### Isolamento del circuito

Per le installazioni che utilizzano sia corrente CA sia CC:

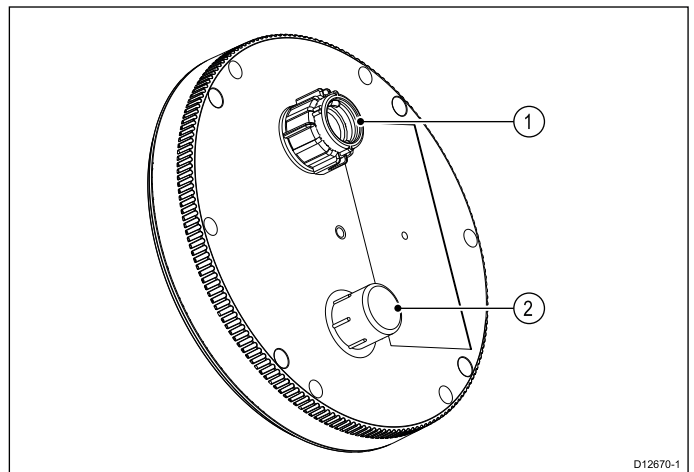
- Utilizzare sempre trasformatori isolanti o un invertitore per alimentare PC, processori, monitor e altri strumenti o dispositivi elettronici sensibili.
- Usare sempre un trasformatore isolante per i cavi audio del FAX meteo.
- Quando si usa un amplificatore di altra marca utilizzare sempre l'alimentazione separata.
- Usare sempre un convertitore S232/NMEA con un isolamento ottico sulle linee del segnale.
- Assicurarsi sempre che i PC e gli altri dispositivi elettronici sensibili siano collegati tramite un circuito di alimentazione dedicato.

### Schermatura dei cavi

Assicurarsi che tutti i cavi dati siano stati appropriatamente cablati e che la schermatura sia integra (per esempio, non sia stata intaccata o schiacciata da uno sfregamento in uno spazio ristretto).

## 3.2 Collegamenti

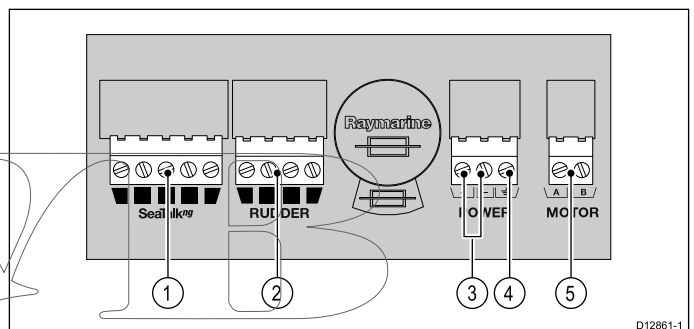
### Panoramica collegamenti — EV-1 ed EV-2



1. SeaTalk<sup>ng</sup>.
2. DeviceNet.

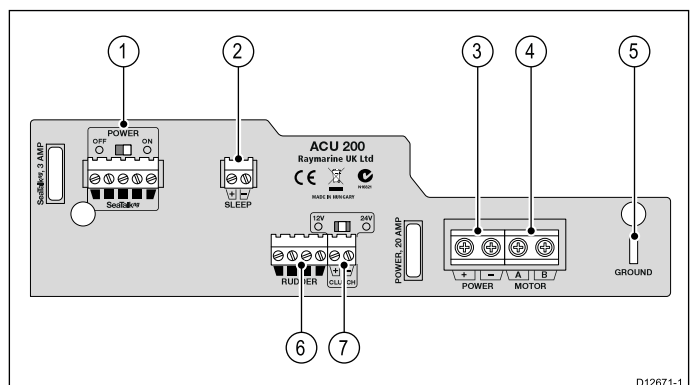
**Importante:** La porta DeviceNet è da usarsi solo con l'EV-2. NON collegare questa porta all'EV-1.

### Panoramica collegamenti — ACU-100



1. SeaTalk<sup>ng</sup>.
2. Collegamento trasduttore angolo di barra.
3. Input alimentazione.
4. Terra RF.
5. Collegamento motore (attuatore).

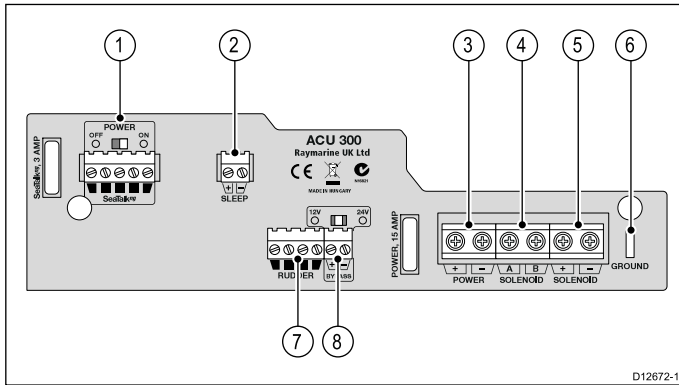
### Panoramica collegamenti — ACU-200



1. SeaTalk<sup>ng</sup>.
2. Disattivazione manuale remota.
3. Input alimentazione.
4. Collegamento motore (attuatore).
5. Terra RF.
6. Collegamento trasduttore angolo di barra.
7. Collegamento frizione — selezionabile tra 12/24 V.

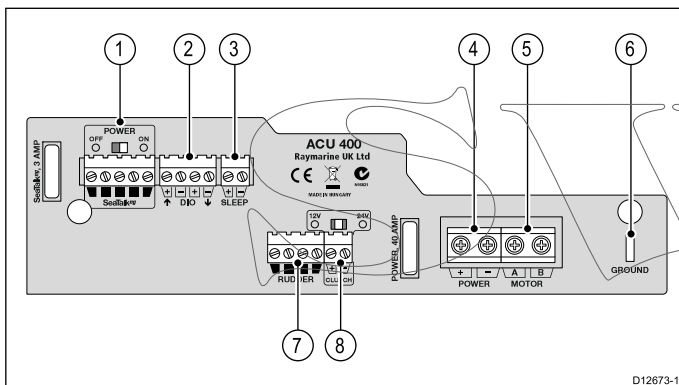


## Panoramica collegamenti — ACU-300



1. SeaTalk<sup>ng</sup>.
2. Interruttore Sleep (Disattivazione manuale remota).
3. Input alimentazione.
4. Solenoidi A e B
5. Ritorno elettrovalvole.
6. Terra RF.
7. Collegamento trasduttore angolo di barra.
8. Valvola bypass (uscita elettrovalvole) — selezionabile tra 12/24 V.

## Panoramica collegamenti — ACU-400



1. SeaTalk<sup>ng</sup>.
2. Input/Output digitale (DIO).
3. Interruttore Sleep (Disattivazione manuale remota).
4. Input alimentazione.
5. Collegamento motore (attuatore).
6. Terra RF.
7. Collegamento trasduttore angolo di barra.
8. Collegamento frizione — selezionabile tra 12/24 V.

## 3.3 Collegamento alimentazione.

### Collegamento alimentazione — EV-1

L'alimentazione per lo strumento EV-1 viene fornita dal sistema SeaTalk<sup>ng</sup>.

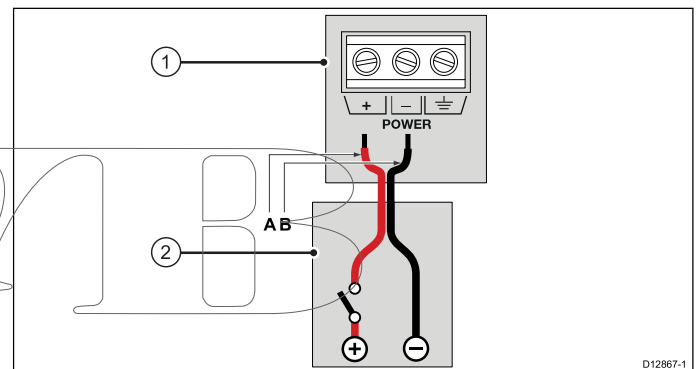
- Gli strumenti EV-2 devono essere collegati a un backbone SeaTalk<sup>ng</sup>. In genere si utilizza un connettore a T oppure un blocco connettori a 5 vie SeaTalk<sup>ng</sup>.
- Assicurarsi che il sistema SeaTalk<sup>ng</sup> sia alimentato da UNA SOLA fonte di alimentazione 12 V. Che può essere fornita da:
  - Una batteria.
  - Una ACU Evolution, via sistema SeaTalk<sup>ng</sup>.

Su imbarcazioni con sistemi a 24 V c.c. bisogna utilizzare un convertitore.

- La fonte di alimentazione deve essere protetta da un fusibile a 5 A o un interruttore equivalente.
- I cavi SeaTalk<sup>ng</sup> supportano alimentazione e dati. L'alimentazione viene fornita all'EV-1 via cavo spur SeaTalk<sup>ng</sup>.
- Per ulteriori informazioni sui requisiti generali dell'alimentazione SeaTalk<sup>ng</sup> fare riferimento al manuale SeaTalk<sup>ng</sup>.

### Collegamento alimentazione — ACU-100

L'alimentazione alla ACU-100 deve essere protetta da un fusibile adeguato.



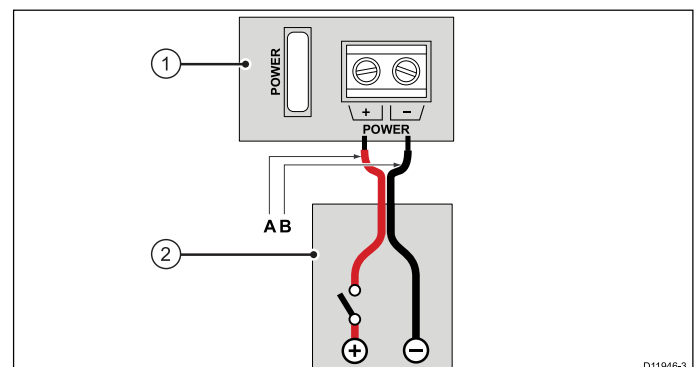
1. Pannello connettori ACU-100.
2. Pannello di distribuzione alimentazione.

#### Colori collegamenti alimentazione

	Colore	Descrizione
A	Rosso	Alimentazione in + (12V)
B	Nero	Alimentazione in - (0V)

### Collegamento alimentazione — ACU-200, ACU-300, ACU-400

L'alimentazione alla ACU deve essere protetta da un fusibile adeguato.



1. Pannello connettori ACU.
2. Pannello di distribuzione alimentazione.

## Colori collegamenti alimentazione

	Colore	Descrizione
A	Rosso	Alimentazione in + (12/24V)
B	Nero	Alimentazione in - (0V)

## Messa a terra — è necessario cavo schermato dedicato

Questo prodotto comprende un cavo schermato dedicato per il collegamento a un punto di terra RF dell'imbarcazione.

E' importante che un adeguato punto di terra RF sia collegato allo strumento. Per la messa a terra bisogna collegare il filo schermato al punto di terra RF dell'alimentazione. Sulle imbarcazioni senza un sistema di messa a terra RF il cavo schermato deve essere collegato direttamente al terminale negativo della batteria.

Il sistema di alimentazione c.c. deve essere:

- collegato alla terra dell'imbarcazione con i terminali negativi della batteria oppure
- senza nessun terminale della batteria collegato alla messa a terra dell'imbarcazione.

Se è necessario collegare a terra diversi strumenti, si possono collegare prima a un singolo punto comune (per esempio un interruttore) e quindi collegare questo punto alla terra dell'imbarcazione tramite un singolo conduttore del diametro appropriato.

## Approfondimenti

Usare preferibilmente una treccia piatta di rame stagnato da 30A (1/4inch) o superiore. È possibile in alternativa utilizzare un filo del seguente diametro:

- per percorsi <1m (3 ft), usare un filo di 6mm<sup>2</sup> (10 AWG) o superiore.
- per percorsi >1m (3 ft), usare un filo di 8 mm<sup>2</sup> (8 AWG) o superiore.

Mantenere al minimo la lunghezza delle trecce di messa terra laddove possibile.

## Riferimenti

- ISO10133/13297
- BMEA code of practice
- NMEA 0400

## Fusibili e protezione circuito

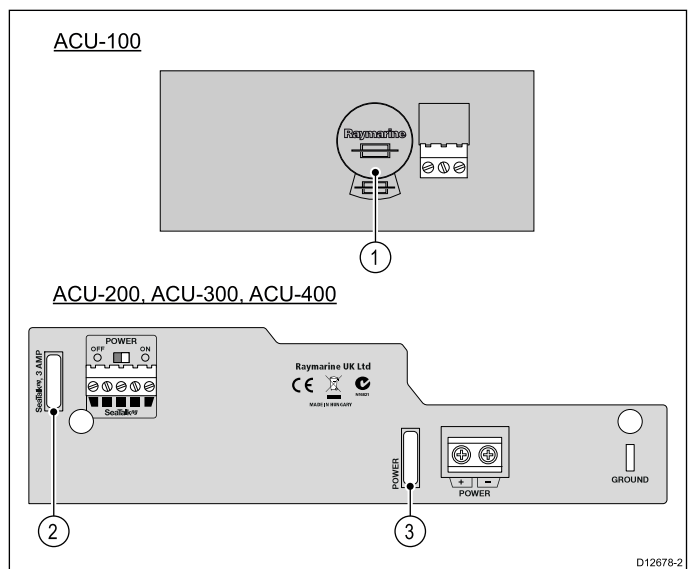
Ci sono 3 livelli di protezione nel sistema autopilota. Il motore e i cavi associati sono inizialmente protetti dal sistema di protezione previsto dall'hardware e software e ACU. Un secondo livello di protezione è fornito a queste parti e ai componenti della ACU dal fusibile dell'alimentazione principale dello strumento. La protezione per l'intero sistema autopilota e i suoi cavi al pannello di distribuzione dell'alimentazione sono forniti dal fusibile/interruttore dell'imbarcazione.

## Protezione circuito alimentazione

Proteggere l'alimentazione per il sistema Evolution al pannello di distribuzione con un fusibile o un interruttore di circuito adatto alla ACU. Come guida, fare riferimento agli ampere indicati sul pannello connettori della ACU. In caso di dubbio consultare il proprio rivenditore.

## Fusibili interni

La ACU utilizza fusibili a lama standard. Alcuni fusibili si trovano sotto il coperchio rimovibile.



**Nota:** Per chiarezza, nella illustrazione sopra sono mostrati solo i collegamenti della ACU relativi all'alimentazione e ai fusibili.

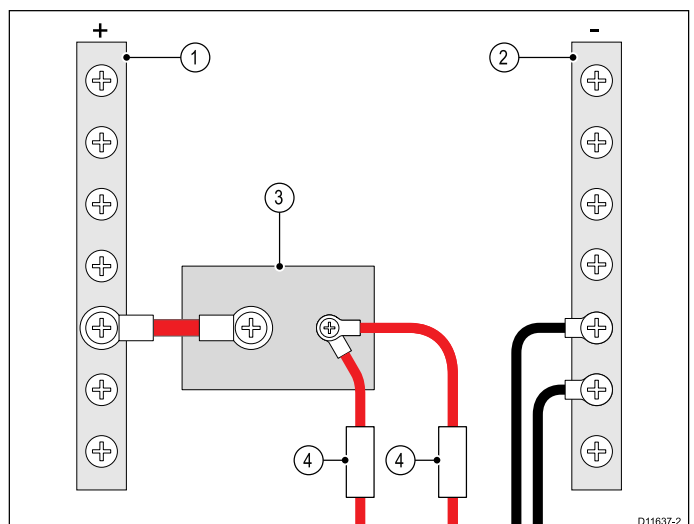
1. Fusibili (sotto il coperchio rimovibile).
2. Fusibile SeaTalk<sup>ng</sup> (protegge l'alimentazione dalla ACU al backbone SeaTalk<sup>ng</sup>)
3. Fusibile alimentazione (alimentazione totale consumata dal sistema)

## Portata fusibile

Alimentazione (ACU-100)	SeaTalk <sup>ng</sup>	Alimentazione (ACU-200)	Alimentazione (ACU-300)	Alimentazione (ACU-400)
10A	3A	20A	15A	40A

## Condividere un interruttore

Quando un interruttore viene usato da più di uno strumento è necessario proteggere i circuiti individuali. Per esempio, collegando un fusibile per ogni circuito di alimentazione.



1	Positivo (+)
2	Negativo (-)
3	Interruttore circuito
4	Fusibile

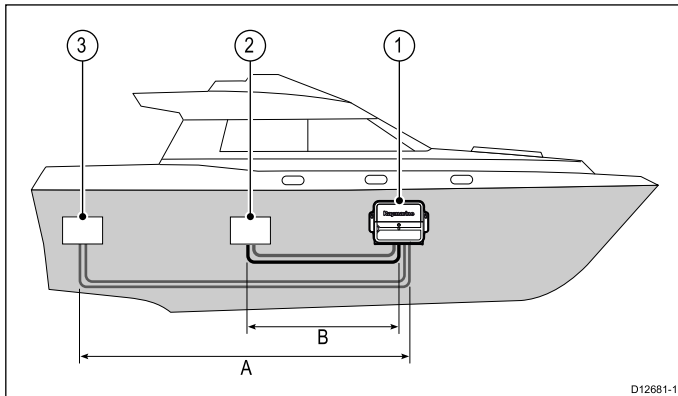
Quando è possibile, collegare strumenti individuali a interruttori di circuito individuali. Laddove non sia possibile, usare fusibili in-line individuali per fornire la necessaria protezione.

## Cavi attuatore e alimentazione

Importanti considerazioni elettroniche quando si pianifica il percorso dei cavi e la posizione degli strumenti.

La corrente disponibile ai componenti del sistema autopilota sarà influenzata dalla lunghezza e dalla dimensione dei cavi usati per connettere tutti i componenti. Per determinare il cavo necessario per i collegamenti dell'attuatore e dell'alimentazione è necessario considerare la lunghezza **combinata** di entrambi i collegamenti.

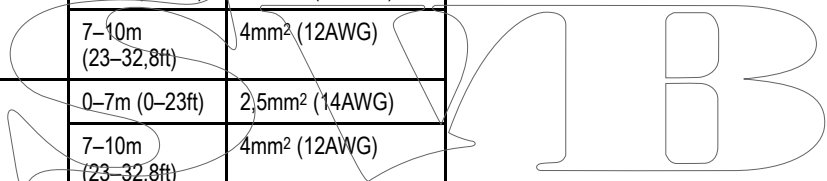
**Importante:** L'uso di un cavo della sezione errata può provocare malfunzionamento dell'autopilota e ridurre l'alimentazione fornita all'attuatore. In caso di dubbi preferire un cavo con sezione maggiore. Mantenere al minimo possibile il percorso dei cavi e osservare le linee guida fornite in questo documento per la posizione di installazione.



1. ACU (Unità di potenza autopilota - Actuator Control Unit).
2. Alimentazione/panello di distribuzione.
3. Attuatore.

### Scegliere il cavo attuatore e alimentazione

Attuatore	Alimentazione	Lunghezza max (A+B)	Dimensione cavo
Pompa idraulica 0.5	12V	0-7m (0-23ft)	2.5mm <sup>2</sup> (14AWG)
		7-10m (23-32,8ft)	4mm <sup>2</sup> (12AWG)
<ul style="list-style-type: none"> <li>• Attuatore Tipo 1</li> <li>• Pompa CR (solo ACU-300)</li> </ul>	12V	0-7m (0-23ft)	2,5mm <sup>2</sup> (14AWG)
		7-10m (23-32,8ft)	4mm <sup>2</sup> (12AWG)
Attuatore Tipo 2	12V	0-5m (0-16,4ft)	6mm <sup>2</sup> (10AWG)
		5-7m (16,4-23ft)	10mm <sup>2</sup> (8AWG)
	24V	0-3m (0-9,8ft)	4mm <sup>2</sup> (12AWG)
		3-5m (9,8-16,4ft)	6mm <sup>2</sup> (10AWG)
		5-10m (16,4-32,8ft)	10mm <sup>2</sup> (8AWG)
			10mm <sup>2</sup> (8AWG)
Attuatore Tipo 3	12V	0-5m (0-16,4ft)	10mm <sup>2</sup> (8AWG)
	24V	0-5m (0-16,4ft)	6mm <sup>2</sup> (10AWG)
		5-7m (16,4-23ft)	10mm <sup>2</sup> (8AWG)
Attuatori rotanti — Sail	12V	0-7m (0-23ft)	2,5mm <sup>2</sup> (14AWG)
		7-10m (23-32,8ft)	4mm <sup>2</sup> (12AWG)
Attuatori rotanti — Power (Sport Drive)	12V	0-7m (0-23ft)	2,5mm <sup>2</sup> (14AWG)
		7-10m (23-32,8ft)	4mm <sup>2</sup> (12AWG)
Attuatore a barra	12V	0-7m (0-23ft)	2,5mm <sup>2</sup> (14AWG)
		7-10m (23-32,8ft)	4mm <sup>2</sup> (12AWG)

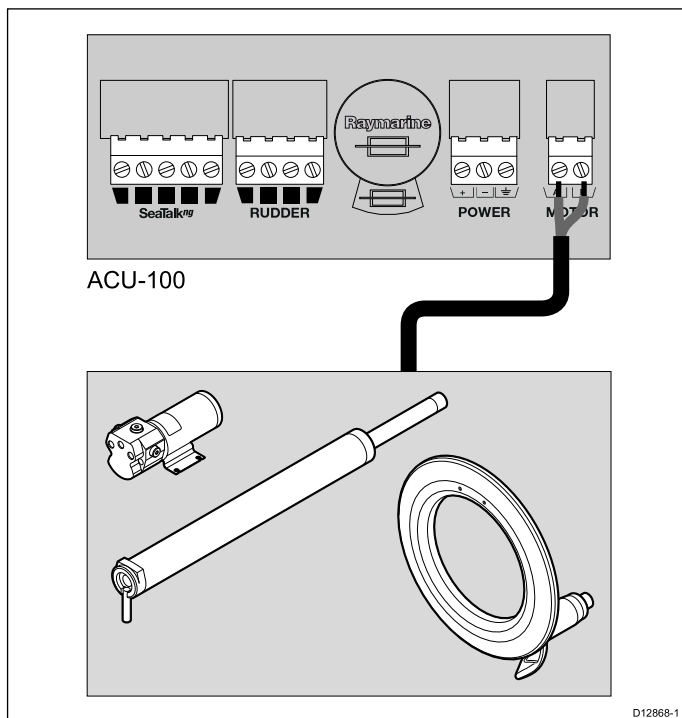


## 3.4 Collegamento attuatore

### Collegamento attuatore — ACU-100

#### Collegamento attuatore

L'attuatore si collega al pannello connettori della ACU.



**Nota:** I colori di collegamento per i cavi del motore potrebbero essere diversi in base all'attuatore.

#### Uscita motore

ACU-100

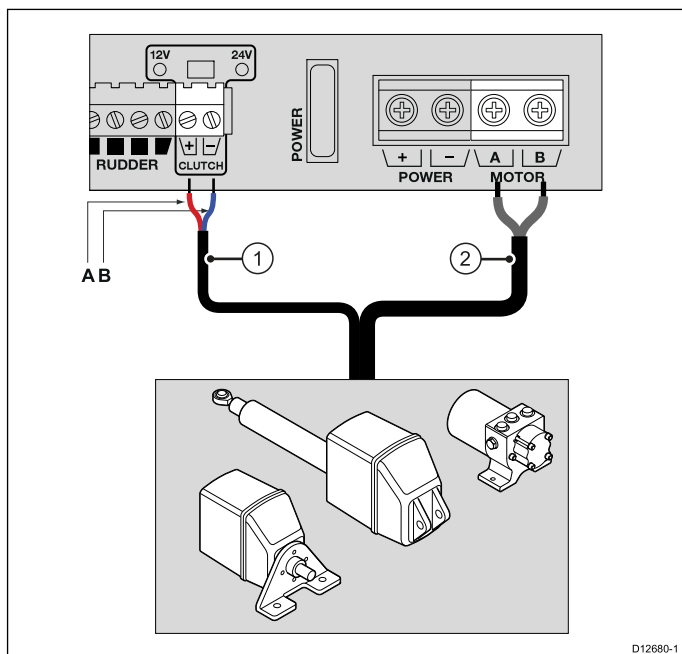
7 A (max) continuo

**Nota:** L'uscita motore ha una protezione ai corto circuiti e ai sovraccarichi di corrente. In caso di corto circuito all'output motore non ci saranno danni permanenti all'autopilota.

### Collegamento attuatore e frizione — ACU-200 e ACU-400

#### Collegamento attuatore

L'attuatore si collega al pannello connettori della ACU.



1. Frizione (non tutti gli attuatori hanno questo collegamento).
2. Motore/attuatore (non tutti i modelli compatibili sono mostrati nella figura sopra).

#### Colori collegamenti frizione

	Colore	Descrizione
A	Rosso	Frizione +
B	Blu	Frizione -

#### Uscita motore

ACU-200	ACU-400
15 A (max) continuo	30 A (max) continuo

**Nota:** L'uscita motore ha una protezione ai corto circuiti e ai sovraccarichi di corrente. In caso di corto circuito all'output motore non ci saranno danni permanenti all'autopilota.

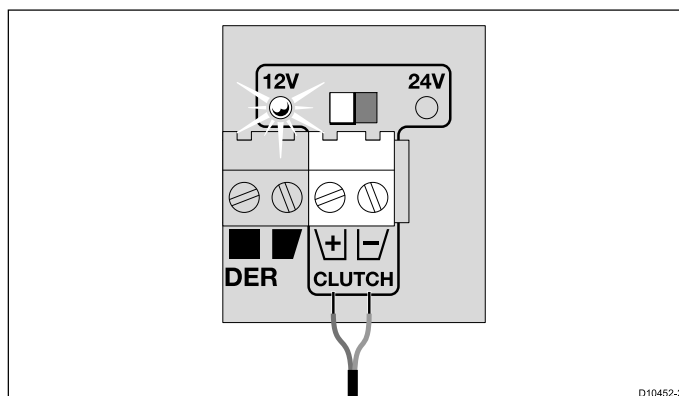
#### Uscita frizione

ACU-200	ACU-400
Fino 2 A (continuo) a 12 V su sistemi 12/24 V.	<ul style="list-style-type: none"> <li>• Fino 4 A (continuo) a 12 V su sistemi 12 V.</li> <li>• Fino 4 A (continuo) a 24 V su sistemi 24 V.</li> <li>• Fino 4 A (continuo) a 12 V su sistemi 24 V.</li> </ul>

**Nota:** L'utilizzo della frizione influirà sulla corrente disponibile al sistema SeaTalk<sup>ng</sup>. Sui sistemi 24V, per il sistema SeaTalk<sup>ng</sup> e la frizione **combinati** la corrente disponibile sarà 8A/12V max. Per esempio se la frizione richiede 4A, la linea SeaTalk<sup>ng</sup> può fornire solo 4A al resto del sistema SeaTalk<sup>ng</sup>.

**Nota:** L'uscita frizione, su tutti i modelli della ACU, ha una protezione ai corto circuiti e ai sovraccarichi di corrente. In caso di corto circuito all'output frizione non ci saranno danni permanenti all'autopilota.

#### Interruttore voltaggio frizione



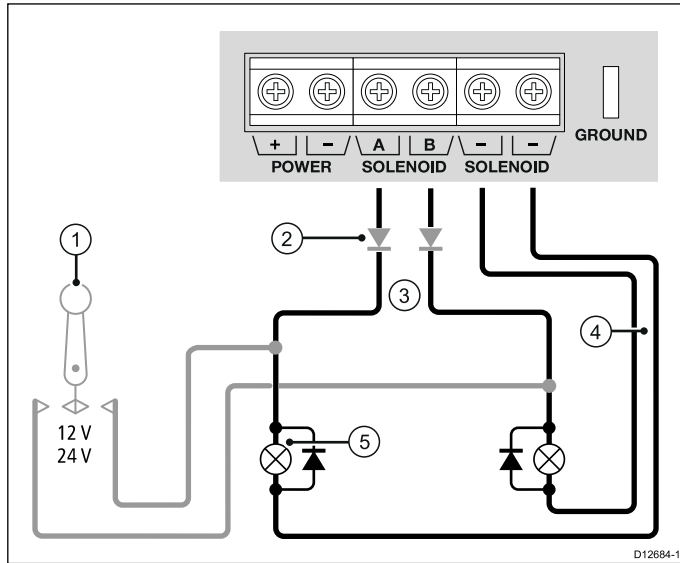
Se l'attuatore ha un collegamento separato della frizione, è necessario controllare che l'interruttore della frizione sulla ACU sia impostato correttamente in base all'attuatore collegato.

**Importante:** Per evitare potenziali danni agli strumenti, controllare che il selettore di voltaggio sia impostato correttamente. Il voltaggio della frizione può essere diverso da quello dell'attuatore, per esempio, entrambi possono avere un voltaggio di 12 e 24V, e gli attuatori Raymarine hanno una frizione a 12V. In caso di dubbio consultare il proprio rivenditore.

## Collegamento attuatore e valvola bypass - ACU-300

L'attuatore a solenoidi si collega al pannello collegamenti della ACU-300.

### Collegamento attuatore a solenoidi.



1. Controllo elettronico/comando manuale diretto.
2. Diodi per impedire il backfeed del computer di rotta (se si usa un controllo elettronico/comando manuale diretto).
3. Output attuatore.
4. Cavi di ritorno.
5. Valvole a solenoidi

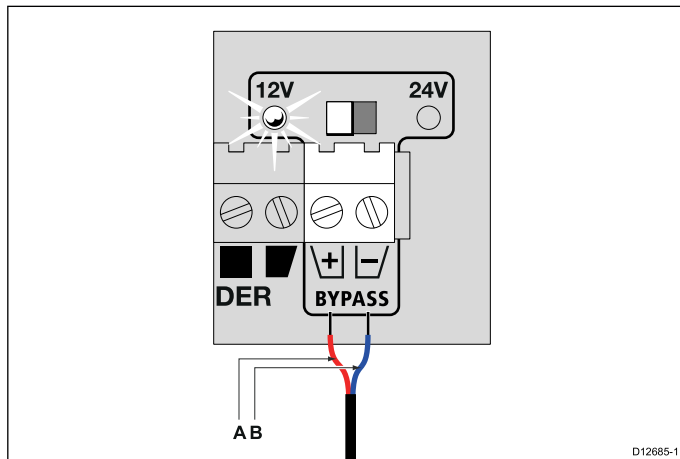
**Nota:** Se si usa un comando manuale diretto sugli stessi solenoidi, inserire dei diodi (tipo consigliato: 1N4004) in-line per impedire il backfeed del computer di rotta.

### Collegamento valvola bypass e selettore di voltaggio

Alcuni attuatori sono dotati di una valvola bypass per minimizzare l'effetto della virata quando l'autopilota è in standby.

Se l'attuatore dispone di una valvola bypass separata, collegarla al collegamento Bypass della ACU, controllando che il selettore di voltaggio sia impostato correttamente su 12V/24V come appropriato.

**Importante:** Per evitare potenziali danni agli strumenti, controllare che il selettore di voltaggio sia impostato correttamente. Il voltaggio della valvola bypass potrebbe essere diverso da quello dell'attuatore. In caso di dubbi consultare il produttore dell'attuatore.

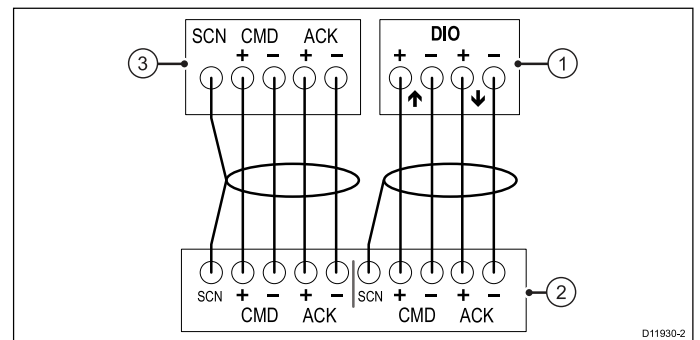
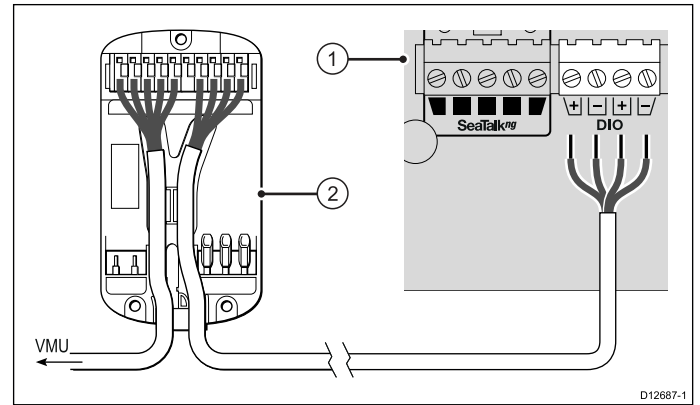


### Colori collegamenti valvola bypass

	Colore	Descrizione
A	Rosso	Valvola bypass +
B	Blu	Valvola bypass -

## Collegamento adattatore VMU — ACU-400

La ACU-400 si interfaccia con il VMU ZF-Marine (sail pod drive) usando l'adattatore VMU. L'adattatore VMU si collega alla ACU-400 come mostrato.



1. ACU-400.
2. Adattatore VMU.
3. VMU ZF-Marine (collegamento al sail pod drive).

**Nota:** Il cavo schermato viene terminato al VMU ZF-Marine VMU e all'adattatore VMU. NON è collegato alla ACU-400.

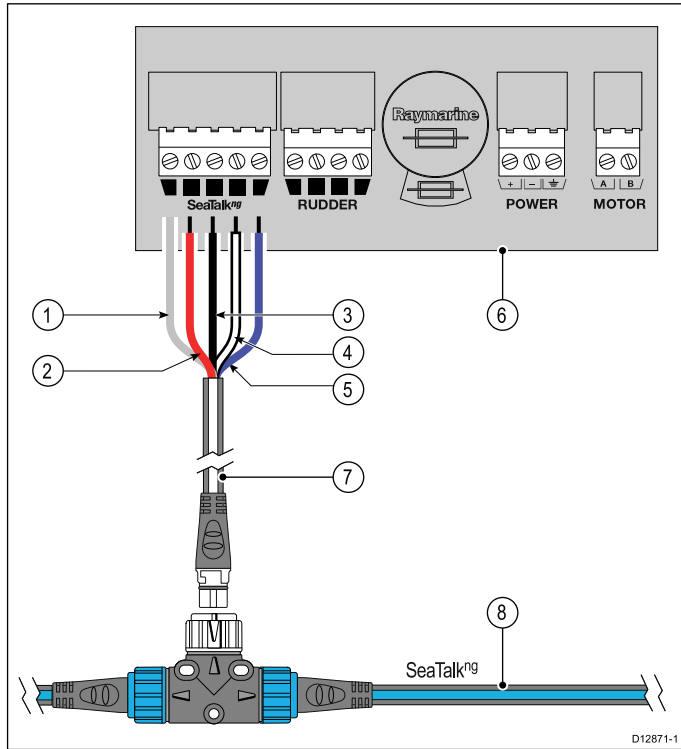
Raymarine raccomanda un cavo con le seguenti caratteristiche:

- Cavo con 4 fili (22 AWG) schermato.

### 3.5 Collegamento SeaTalk<sup>ng</sup>

#### Collegamento SeaTalk<sup>ng</sup> — ACU-100

La ACU-100 si collega al backbone SeaTalk<sup>ng</sup> usando il cavo spur in dotazione.



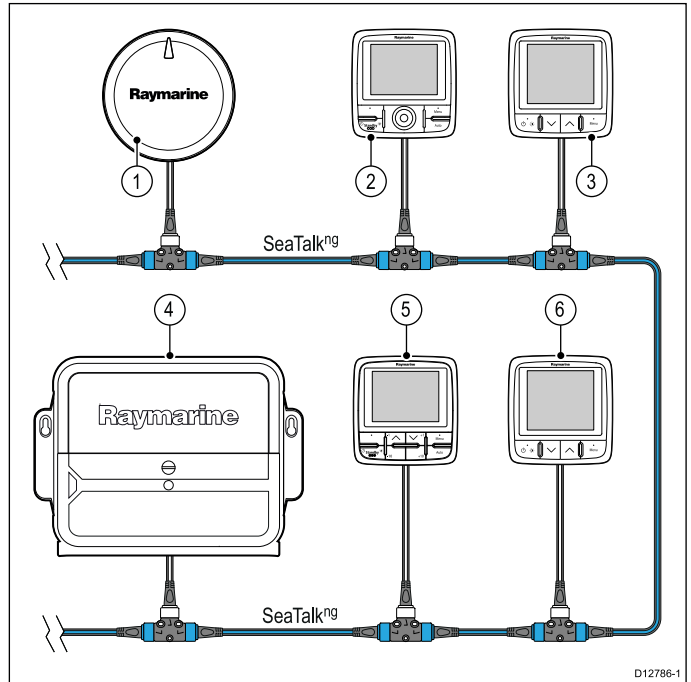
1. Calza.
2. 12V (cavo rosso).
3. Terra 0V (cavo nero).
4. CAN HI (cavo bianco).
5. CAN LO (cavo blu).
6. Pannello connettori ACU-100.
7. Cavo spur SeaTalk<sup>ng</sup> (in dotazione).
8. Backbone SeaTalk<sup>ng</sup>.

**Nota:** La ACU-100 NON fornisce alimentazione alla rete SeaTalk<sup>ng</sup>. Il backbone richiede una fonte di alimentazione 12V separata.

#### Collegamento SeaTalk<sup>ng</sup> — ACU-200, ACU-300, ACU-400

Le ACU-200, ACU-300 e ACU-400 sono collegate a un'unità di controllo autopilota compatibile usando SeaTalk<sup>ng</sup>.

##### Autopilota SeaTalk<sup>ng</sup>



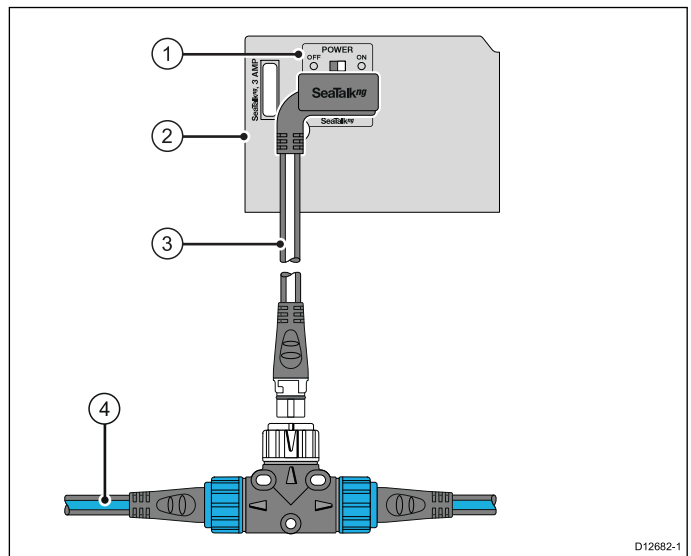
1. EV-1 Attitude Heading Reference Sensor (AHRS).
2. Postazione di comando con unità di controllo autopilota SeaTalk<sup>ng</sup>.
3. Postazione di comando con strumento SeaTalk<sup>ng</sup>.
4. ACU (Actuator Control Unit).
5. Postazione di comando con unità di controllo autopilota SeaTalk<sup>ng</sup>.
6. Postazione di comando con strumento SeaTalk<sup>ng</sup>.

Si può collegare un'unità di controllo autopilota a ogni postazione di comando.

**Nota:** Solo le unità di controllo compatibili SeaTalk<sup>ng</sup> si possono collegare direttamente al backbone.

#### Collegamento SeaTalk<sup>ng</sup> ad ACU-200, ACU-300, ACU-400

La ACU-200, ACU-300, ACU-400 si collega al backbone SeaTalk<sup>ng</sup> usando il cavo spur in dotazione.



**Nota:** Per chiarezza, nella illustrazione sopra sono mostrati solo i collegamenti della ACU relativi all'alimentazione.

1. Interruttore alimentazione SeaTalk<sup>ng</sup>.
2. Pannello connettori ACU.

3. Cavo spur Evolution/SeaTalk<sup>ng</sup>.

4. Backbone SeaTalk<sup>ng</sup>.

**Nota:** Il collegamento al backbone può essere un connettore a 5 vie o un connettore a T (non mostrato) SeaTalk<sup>ng</sup>.

### Interruttore alimentazione SeaTalk<sup>ng</sup> (solo ACU-200, ACU-300, ACU-400)

Le ACU-200, ACU-300, ACU-400 possono fornire alimentazione alla rete SeaTalk<sup>ng</sup>. In questo modo verrà fornita alimentazione ad alcuni strumenti collegati al backbone (per esempio strumenti e unità di controllo SeaTalk<sup>ng</sup>).

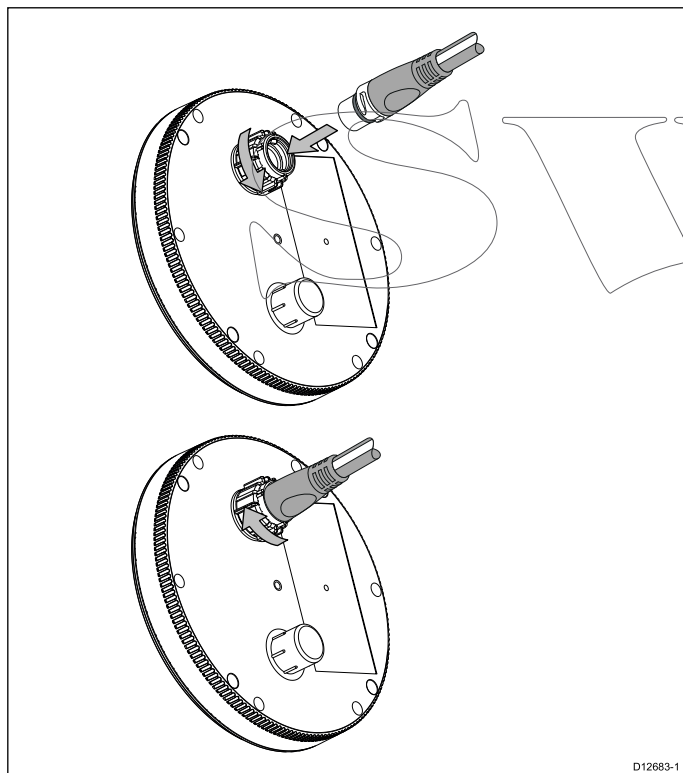
Posizionar l'interruttore dell'alimentazione SeaTalk<sup>ng</sup> del pannello connettori sulla posizione appropriata:

- **ON** — Le ACU-200, ACU-300, ACU-400 forniranno alimentazione alla rete SeaTalk<sup>ng</sup>. Controllare che non ci siano altre fonti di alimentazione collegate al backbone.
- **OFF** — Le ACU-200, ACU-300, ACU-400 NON forniranno alimentazione alla rete SeaTalk<sup>ng</sup>. Controllare che ci sia una fonte di alimentazione separata per il backbone SeaTalk<sup>ng</sup>.

**Importante:** Usare un fusibile corretto. Il fusibile del sistema SeaTalk<sup>ng</sup> DEVE essere del valore corretto come indicato nel pannello connettori della ACU.

### Collegamento SeaTalk<sup>ng</sup> — EV-1 ed EV-2

Lo strumento EV si collega al sistema autopilota via SeaTalk<sup>ng</sup>.

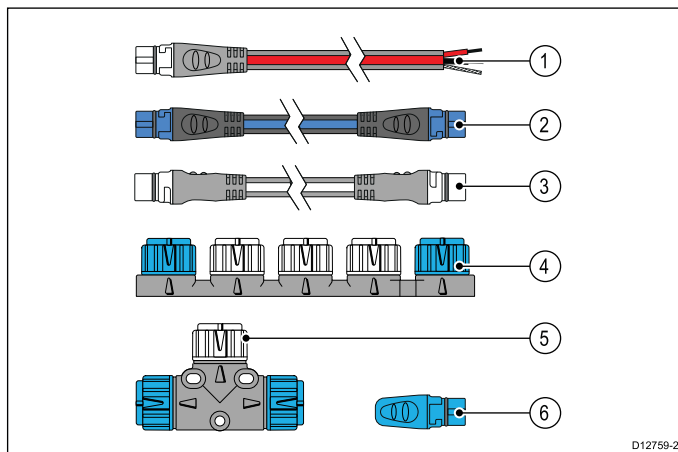


### Kit cavi Evolution SeaTalk<sup>ng</sup>

Per i componenti Evolution è disponibile un kit cavi SeaTalk<sup>ng</sup>.

Il kit comprende i cavi necessari per effettuare tutti i collegamenti SeaTalk<sup>ng</sup> per alcuni sistemi tipici Evolution. Il kit viene fornito con alcuni sistemi Evolution. Il kit è anche disponibile come accessorio opzionale, codice articolo **R70160**. Se sono necessari cavi o accessori SeaTalk<sup>ng</sup> addizionali per completare l'installazione fare riferimento a [Cavi e accessori SeaTalk<sup>ng</sup>](#) per l'elenco dei codici articolo.

### Contenuto kit cavi



Riferimento	Descrizione	Quantità	Lunghezza
1	Cavo di alimentazione SeaTalk <sup>ng</sup> .	1	0,4 m (1,3 ft)
2	Cavo backbone SeaTalk <sup>ng</sup>	1	5m (16,4 ft)
3	Cavo spur SeaTalk <sup>ng</sup> .	1	0,4 m (1,3 ft)
4	Connettore a 5 vie SeaTalk <sup>ng</sup> .	1	—
5	Connettore a T SeaTalk <sup>ng</sup> .	2	—
6	Terminale di carico SeaTalk <sup>ng</sup> .	2	—

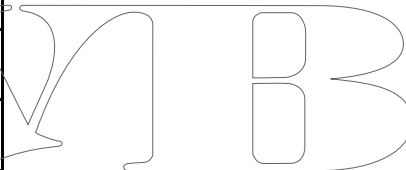
### Cavi e accessori SeaTalk<sup>ng</sup>

Cavi e accessori SeaTalk<sup>ng</sup> da usare con i prodotti compatibili.

Descrizione	Codice articolo	Note
Kit starter SeaTalk <sup>ng</sup>	T70134	Comprende: <ul style="list-style-type: none"> <li>• a connettore a 5 vie (A06064)</li> <li>• 2 terminali backbone (A06031)</li> <li>• 1 cavo spur 3 m (9,8ft) (A06040)</li> <li>• 1 cavo di alimentazione (A06049)</li> </ul>
Un kit backbone SeaTalk <sup>ng</sup>	A25062	Comprende: <ul style="list-style-type: none"> <li>• 2 cavi backbone 5m (16,4ft) (A06036)</li> <li>• 1 cavo backbone 20m (65,6ft) (A06037)</li> <li>• 4 connettori a T (A06028)</li> <li>• 2 terminali backbone (A06031)</li> <li>• 1 cavo di alimentazione (A06049)</li> </ul>
Spur SeaTalk <sup>ng</sup> 0,4m (1,3ft)	A06038	
Spur SeaTalk <sup>ng</sup> 1 m (3,3ft)	A06039	
Spur SeaTalk <sup>ng</sup> 3 m (9,8ft)	A06040	

Descrizione	Codice articolo	Note
Spur SeaTalk <sup>ng</sup> 5 m (16,4ft)	A06041	
Spur SeaTalk <sup>ng</sup> 0,4 m (1,3 ft)	A06042	
Backbone SeaTalk <sup>ng</sup> 0,4m (1,3ft)	A06033	
Backbone SeaTalk <sup>ng</sup> 1 m (3,3ft)	A06034	
Backbone SeaTalk <sup>ng</sup> 3 m (9,8ft)	A06035	
Backbone SeaTalk <sup>ng</sup> 5 m (16,4ft)	A06036	
Backbone SeaTalk <sup>ng</sup> 9 m (29,5 ft)	A06068	
Backbone SeaTalk <sup>ng</sup> 20 m (65,6ft)	A06037	
Spur SeaTalk <sup>ng</sup> - estremità libere 1 m (3,3ft)	A06043	
SeaTalk <sup>ng</sup> - estremità libere 3 m (9,8ft)	A06044	
Cavo di alimentazione SeaTalk <sup>ng</sup>	A06049	
Terminale di carico SeaTalk <sup>ng</sup>	A06031	
Connettore a T SeaTalk <sup>ng</sup>	A06028	Fornisce il collegamento per 1 cavo spur
Connettore a 5 vie SeaTalk <sup>ng</sup>	A06064	Fornisce il collegamento per 3 spur
Prolunga backbone SeaTalk <sup>ng</sup>	A06030	
Convertitore SeaTalk/SeaTalk <sup>ng</sup>	E22158	Consente il collegamento di un dispositivo SeaTalk a un sistema SeaTalk <sup>ng</sup> .
Terminale inline SeaTalk <sup>ng</sup>	A80001	Fornisce il collegamento diretto di un cavo spur all'estremità di un cavo backbone. Non è necessario un connettore a T.
Tappo di protezione per connettore SeaTalk <sup>ng</sup>	A06032	
Cavo spur ACU/SPX SeaTalk <sup>ng</sup> 0,3 m (1 ft)	R12112	Collega un computer di rotta SPX o un'ACU a un backbone SeaTalk <sup>ng</sup> .
Cavo adattatore SeaTalk (3 pin)/SeaTalk <sup>ng</sup> 0,4m (1,3ft)	A06047	
Spur SeaTalk/SeaTalk <sup>ng</sup> 1 m (3,3ft)	A22164	
Cavo adattatore SeaTalk2 (5 pin)/SeaTalk <sup>ng</sup> 0,4 m (1,3 ft)	A06048	
Cavo adattatore DeviceNet (femmina)	A06045	Consente il collegamento di un dispositivo NMEA 2000 a un sistema SeaTalk <sup>ng</sup> .
Cavo adattatore DeviceNet (maschio)	A06046	Consente il collegamento di un dispositivo NMEA 2000 a un sistema SeaTalk <sup>ng</sup> .

Descrizione	Codice articolo	Note
Cavo adattatore DeviceNet (femmina) a estremità libere.	E05026	Consente il collegamento di un dispositivo NMEA 2000 a un sistema SeaTalk <sup>ng</sup> .
Cavo adattatore DeviceNet (maschio) a estremità libere.	E05027	Consente il collegamento di un dispositivo NMEA 2000 a un sistema SeaTalk <sup>ng</sup> .





### 3.6 Collegamento SeaTalk

Il sistema Evolution è progettato per essere utilizzato con le ultime unità di controllo autopilota SeaTalk<sup>ng</sup>. Si può anche usare un'unità di controllo autopilota SeaTalk ma con funzionalità limitata.

Per ulteriori informazioni su queste limitazioni e su come collegare un'unità di controllo autopilota SeaTalk a un sistema Evolution fare riferimento al manuale Convertitore SeaTalk/SeaTalk<sup>ng</sup> (87121).

### 3.7 Collegamento trasduttore angolo di barra

Alla ACU si può collegare un trasduttore angolo di barra che fornisce informazioni al sistema autopilota.

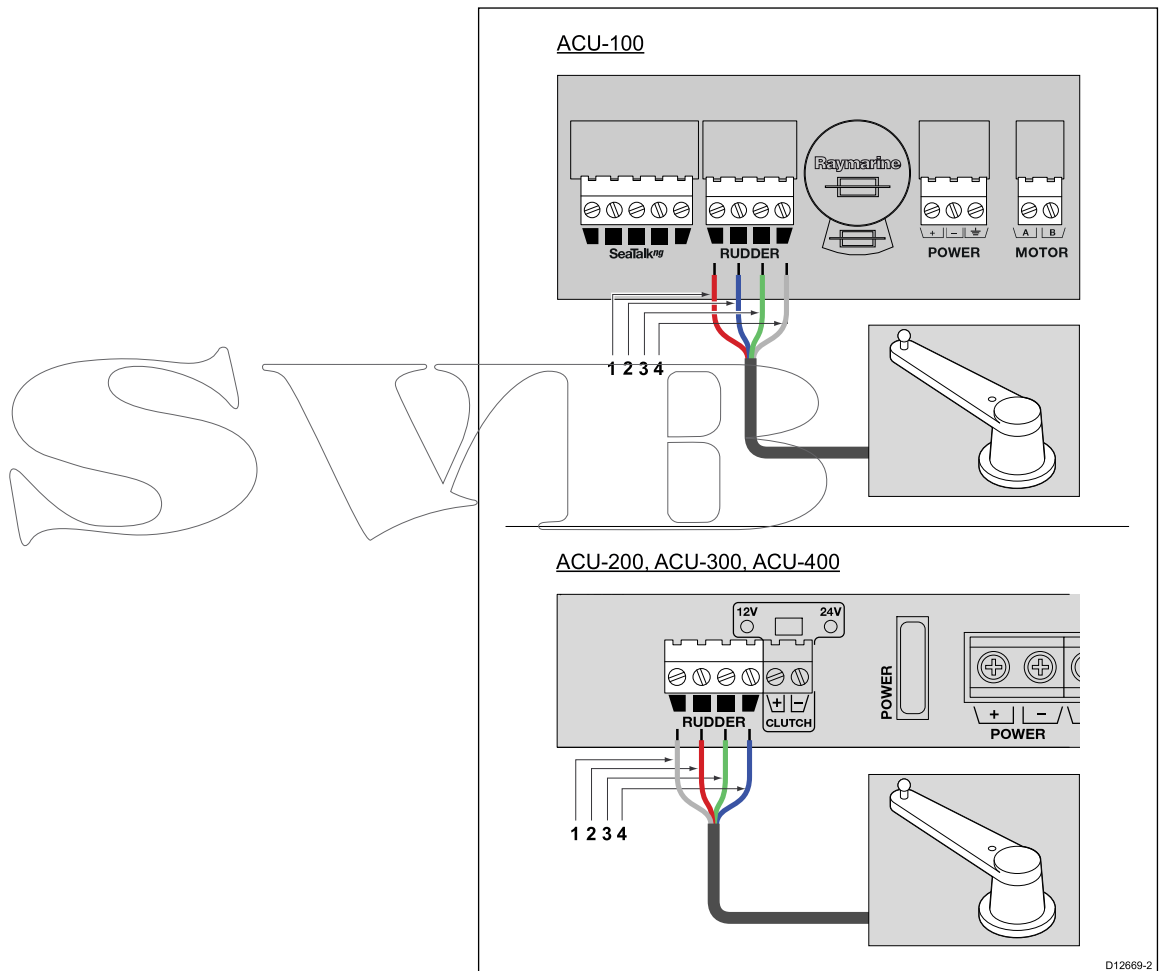
Il collegamento di un trasduttore angolo di barra è vivamente raccomandato per ottenere le prestazioni ottimali dal pilota.

Un trasduttore angolo di barra converte le informazioni sull'angolo del timone in +/- gradi.

Alcune condizioni ambientali, come per esempio determinate correnti o turbolenze portano l'autopilota a virare costantemente a sinistra o a dritta, anche con il timone centrato. Quando al sistema autopilota è collegato un trasduttore angolo di barra si può usare l'unità di controllo autopilota per specificare un angolo di offset +/- gradi per compensare informazioni imprecise sull'angolo del timone causate da tali condizioni.

Più sono precise le informazioni sull'angolo del timone, più preciso sarà il mantenimento della rotta da parte dell'autopilota.

Il collegamento dell'angolo di barra al pannello connettori della ACU viene mostrato di seguito.

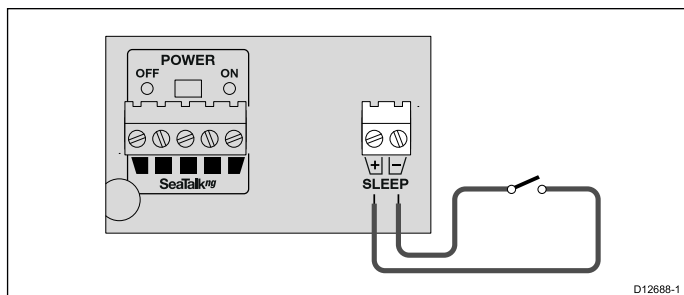


Rife-rime-nto	Colore cavo — ACU-100	Colore cavo — ACU-200, ACU-300, ACU-400
1	Rosso	Grigio (calza)
2	Blu	Rosso
3	Verde	Verde
4	Grigio (calza)	Blu

**Nota:** Nel caso in cui ci siano fonti multiple che forniscono informazioni sull'angolo del timone, i componenti del sistema Evolution ignoreranno gli input provenienti da trasduttori angolo di barra NON collegati direttamente a una ACU Evolution.

### 3.8 Collegamento interruttore Sleep — ACU-200, ACU-300, ACU-400

Un interruttore Sleep disattiva a distanza il funzionamento dell'autopilota ma mantiene l'alimentazione al bus SeaTalk e SeaTalk<sup>ng</sup>.



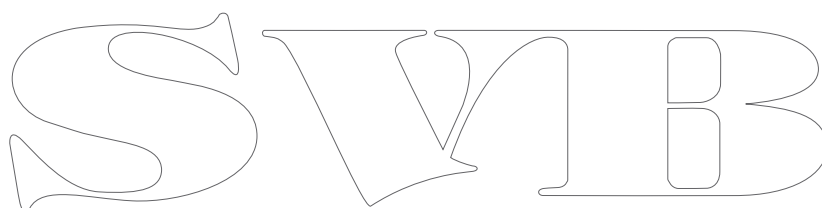
L'interruttore e il relativo cavo non sono forniti con il sistema Evolution. Per ulteriori informazioni contattate il vostro rivenditore o il produttore dell'attuatore.

# SWIB

# Capitolo 4: Installazione

## Indice capitolo

- 4.1 Installazione EV-1 a pagina 36
- 4.2 Installazione ACU a pagina 38
- 4.3 Controlli post installazione a pagina 40
- 4.4 Setup sistema autopilota a pagina 40
- 4.5 Indicazioni LED — EV-1 a pagina 41
- 4.6 Indicazioni LED — ACU-100 a pagina 42
- 4.7 Allarmi a pagina 43

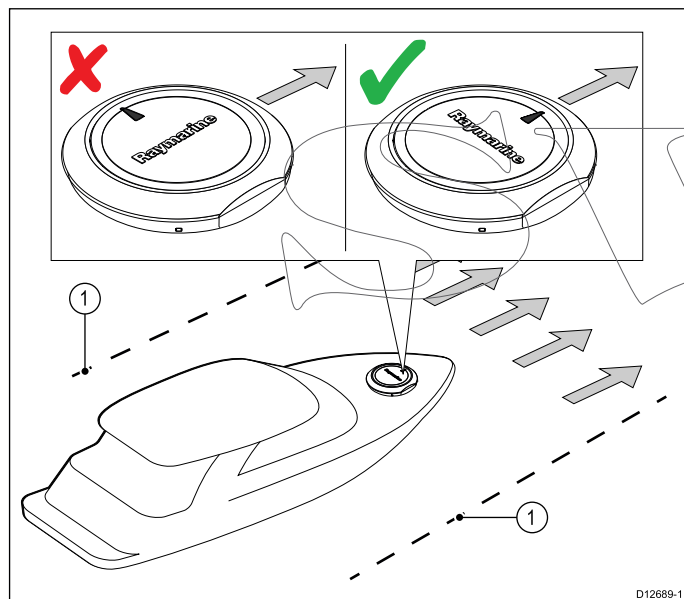
The image shows a stylized outline logo consisting of the letters 'S', 'V', and 'B' in a decorative, serif font. The letters are connected and rendered in a thin, black outline style.

## 4.1 Installazione EV-1

### Requisiti della posizione — EV-1 ed EV-2

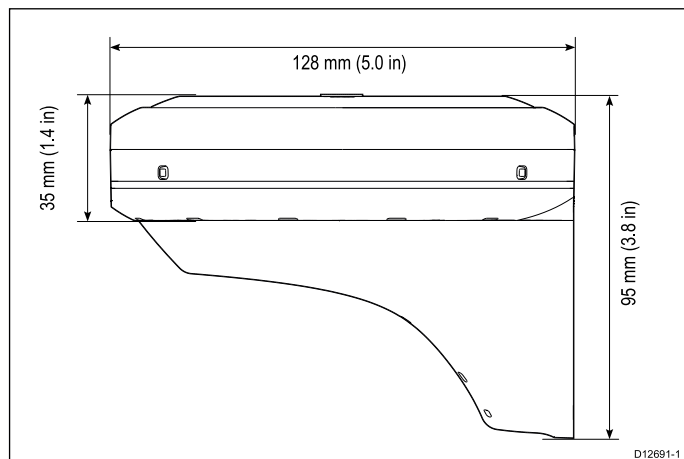
Nella scelta della posizione di installazione bisogna tenere in considerazione i seguenti requisiti:

- Installare sopra o sotto coperta.
- Montare su una superficie orizzontale e piana. Lo strumento può essere montato in posizione verticale o capovolto, ma la parte posteriore e anteriore dello strumento devono essere livellate entro i 5° di rollio e i 5° gradi di beccheggio (in base alla posizione neutrale della barca, ancorata e con carico normale).
- Installare in posizione piana sul ponte oppure verticale su paratia, su albero o altre superfici verticali usando la staffa in dotazione.
- La posizione di montaggio deve essere ad almeno 1 metro (3 piedi) da fonti di interferenze magnetiche come bussole e cavi elettrici.
- Deve essere protetto da danni fisici e dalle eccessive vibrazioni.
- Deve essere montato lontano dalle fonti di calore.
- Deve essere montato lontano potenziali pericoli di incendio.
- Deve essere montato con la freccia nella parte superiore dello strumento allineata in parallelo all'asse longitudinale dell'imbarcazione. La freccia sullo strumento deve essere rivolta a prua come mostrato nella seguente figura:



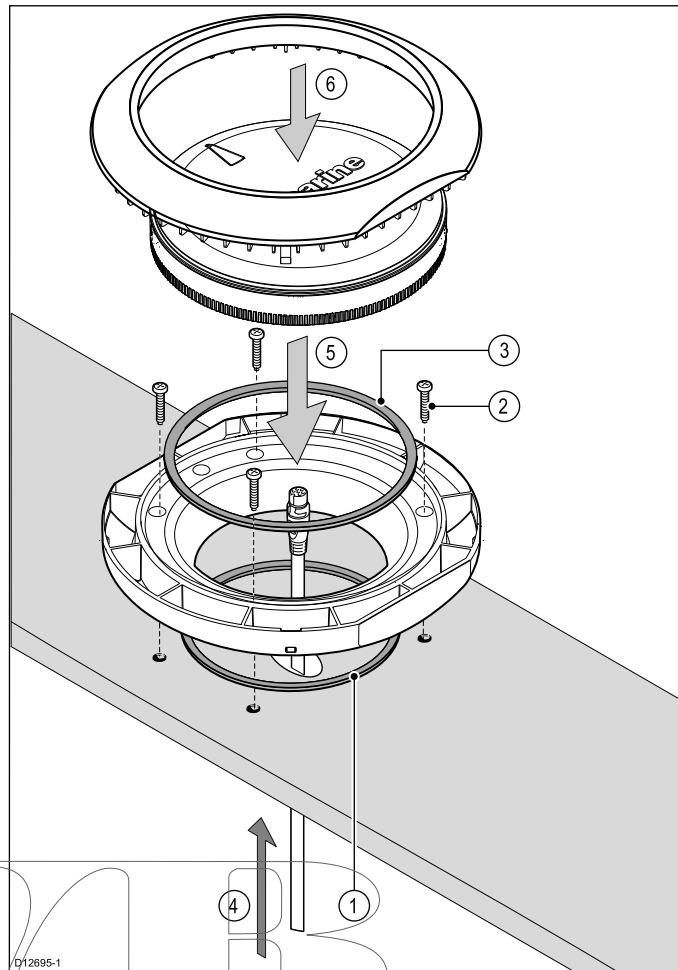
1. Asse longitudinale imbarcazione.

### Dimensioni — EV-1 ed EV-2



### Montaggio a paratia EV-1

**Importante:** L'installazione deve essere effettuata con l'imbarcazione a terra o ancorata.



1. Usare la dima in dotazione per praticare i 4 fori sulla superficie di montaggio più un foro di dimensione adeguata per il cavo SeaTalk<sup>ng</sup>. Fissare la guarnizione rotonda piccola alla scanalatura posizionata sul fondo della base di montaggio.

2. Poggiare la base alla superficie di montaggio e fissare usando le viti in dotazione nei quattro punti indicati nella figura.

3. Fissare la guarnizione rotonda grande nella scanalatura posizionata sulla parte superiore della base di montaggio.

4. Inserire il cavo SeaTalk<sup>ng</sup> nel foro della superficie di montaggio e nella base. Inserire il connettore nell'EV-1.

5. Fissare l'EV-1 alla base posizionandolo e inserendolo con attenzione, in modo che sia allineato con le scanalature della base.

**Importante:** L'EV1 deve essere montato con la freccia nella parte superiore dello strumento allineata in parallelo all'asse longitudinale dell'imbarcazione.

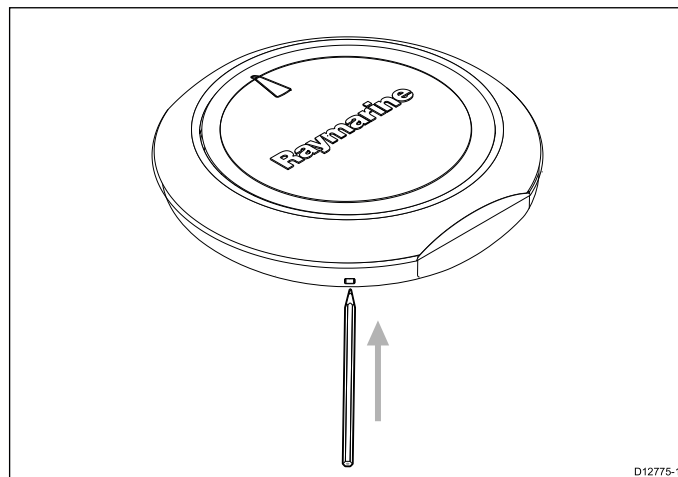
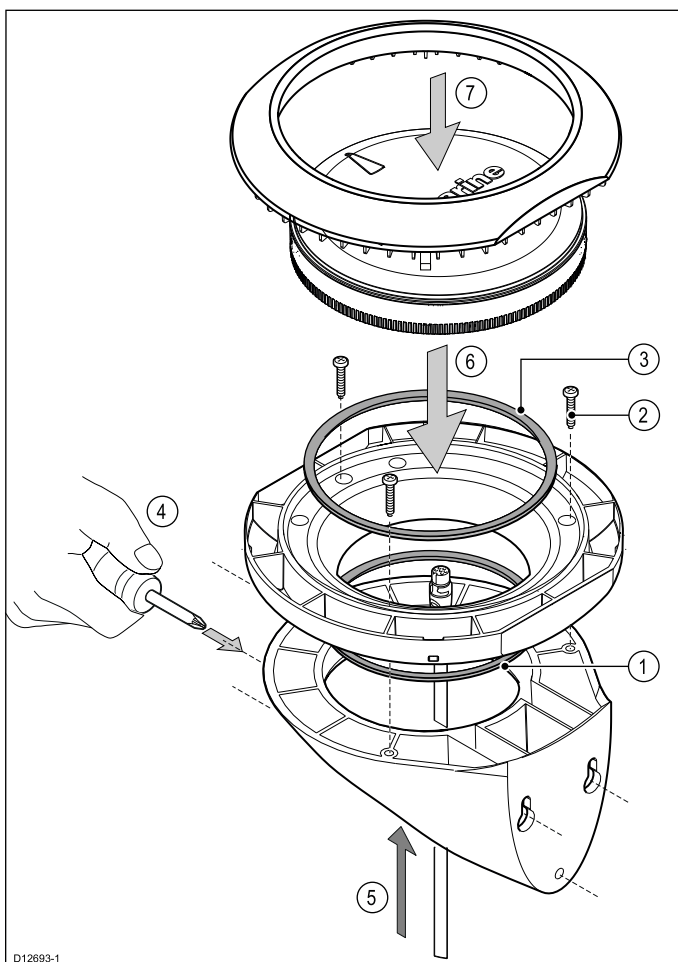
6. Posizionare la cornice di montaggio sull'EV-1.

### Montaggio su staffa EV-1

**Importante:** L'installazione deve essere effettuata con l'imbarcazione a terra o ancorata.

## Togliere il modulo EV-1 ed EV-2

Una volta che la cornice e la staffa di montaggio sono fissate in posizione e l'EV-1 o l'EV-2 è posizionato al loro interno, per togliere lo strumento è necessario rilasciare le clip.



1. Inserire la punta di una matita o oggetto simile in una delle clip posizionate attorno al bordo esterno del core EV-1 o EV-2.  
La cornice si stacca della staffa.
2. Se necessario, ripetere per tutte e 4 le clip dell'EV-1 o EV-2, fino a rilasciare completamente la cornice di montaggio.

**Nota:** Per evitare potenziali danni o segni permanenti alle clip, usare solo strumenti non abrasivi e non-permanenti per effettuare la procedura sopra descritta.

1. Fissare la guarnizione rotonda piccola alla scanalatura posizionata sul fondo della staffa.
2. Poggiare la base alla staffa e fissare usando le viti in dotazione nei quattro punti indicati nella figura.
3. Fissare la guarnizione rotonda grande nella scanalatura posizionata sulla parte superiore della base di montaggio.
4. Fissare la staffa sulla superficie di montaggio usando le viti in dotazione. Fissare la staffa usando le viti in dotazione nei tre punti indicati nella figura.
5. Inserire il cavo SeaTalk<sup>ng</sup> nel foro della staffa e nella base. Inserire il connettore nell'EV-1.
6. Fissare l'EV-1 alla base posizionandolo e inserendolo con attenzione, in modo che sia allineato con le scanalature della base.

**Importante:** L'EV1 deve essere montato con la freccia nella parte superiore dello strumento allineata in parallelo all'asse longitudinale dell'imbarcazione.

7. Posizionare la cornice di montaggio sull'EV-1 e premerla sulla base in modo da fissarli.

VIB

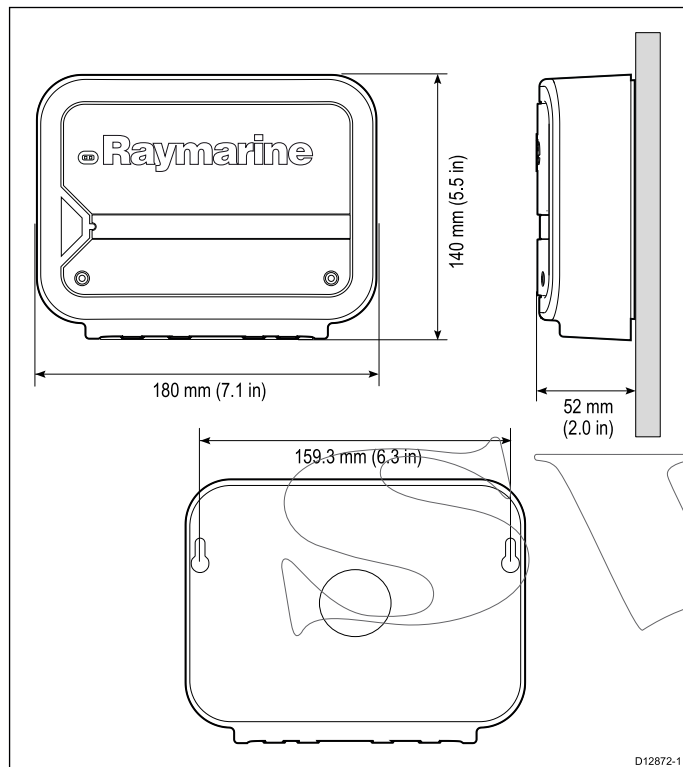
## 4.2 Installazione ACU

### Requisiti posizione di montaggio — ACU

Nella scelta della posizione di installazione bisogna tenere in considerazione i seguenti requisiti:

- ACU-200, ACU-300, ACU-400 — installare sotto coperto in area asciutta.
- ACU-100 — installare sopra o sotto coperta.
- Deve essere protetta da danni fisici e dalle eccessive vibrazioni.
- Deve essere montata lontano dalle fonti di calore.
- Deve essere montata lontano da potenziali fonti di incendio, come i vapori infiammabili.

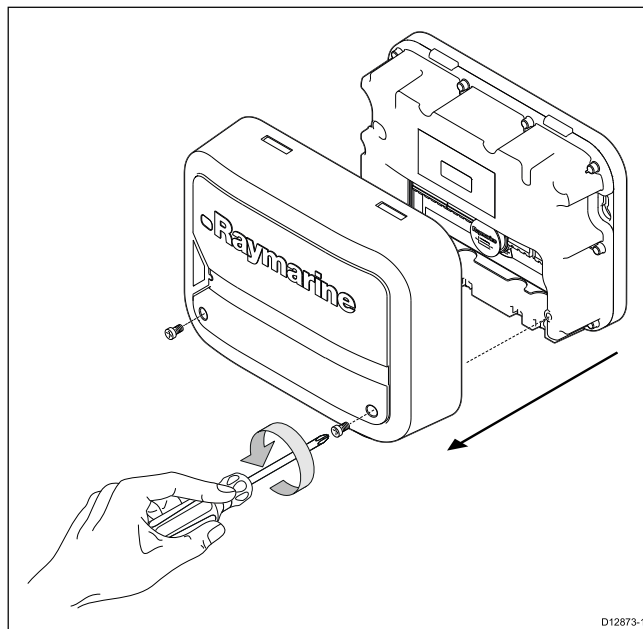
### Dimensioni — ACU-100



### Montare la ACU-100

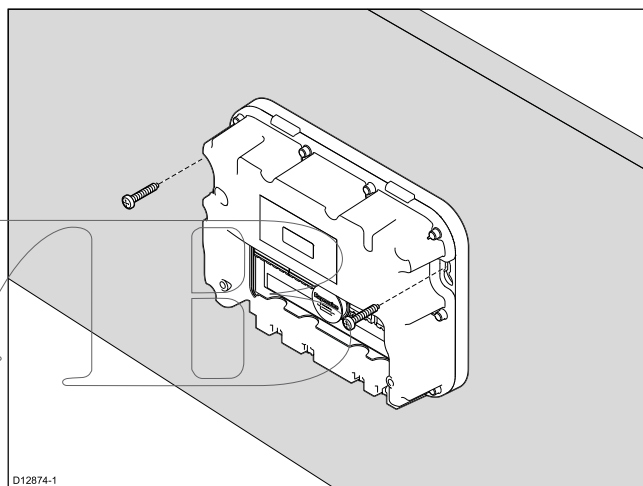
**Importante:** L'installazione deve essere effettuata con l'imbarcazione a terra o ancorata.

1. Usando un cacciavite appropriato, svitare le viti del coperchio superiore e rimuoverlo dalla ACU.



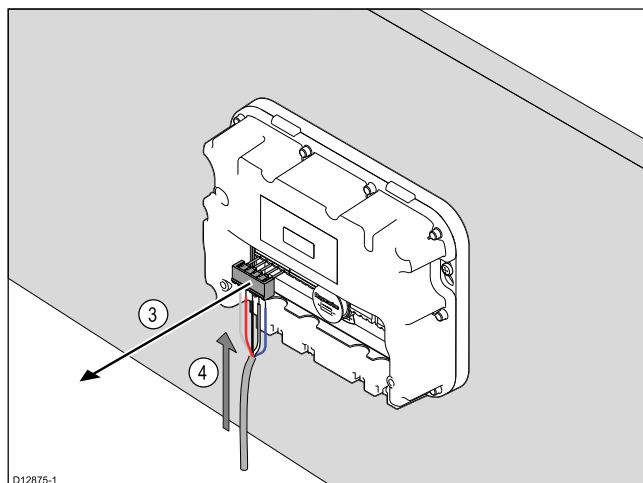
Una volta tolto il coperchio, saranno accessibili i fori di montaggio.

2. Montare la ACU in una posizione adeguata e fissarla alla superficie di montaggio usando le viti in dotazione.



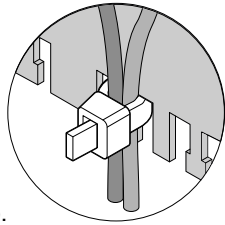
Bisogna montare anche l'unità di controllo autopilota e l'angolo di barra (se appropriato).

3. Per accedere alla morsettiera per collegare i cavi alla ACU, togliere la morsettiera come mostrato nella seguente figura:



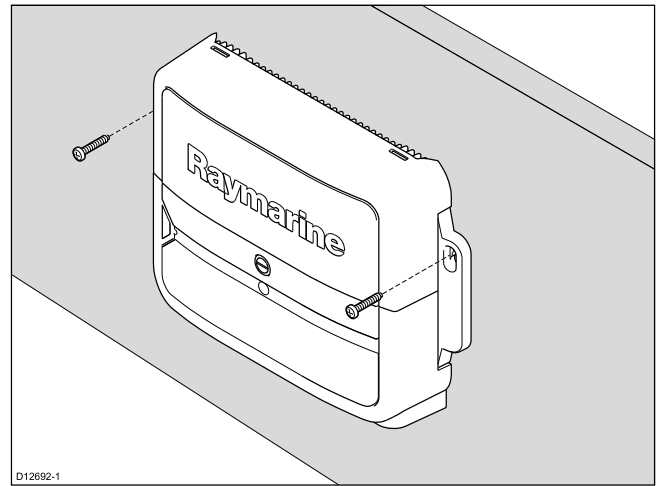
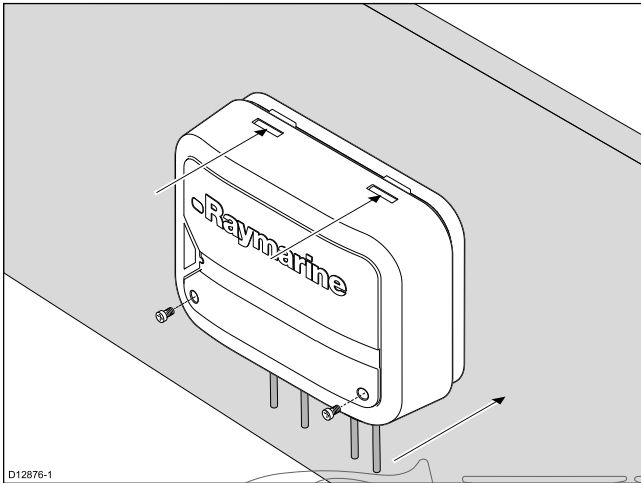
4. Inserire i relativi fili dal cavo spur SeaTalk<sup>ng</sup> nei terminali SeaTalk<sup>ng</sup> come mostrato nella figura sopra. Stringere le viti per fissare i fili. Ripetere per tutti i collegamenti.
5. Spingere la morsettiera nel pannello connettori, controllando che sia ben fissata.

- Far passare il cavo attraverso le guide poste sul bordo inferiore dello strumento.  
Raymarine raccomanda di usare le fascette fermacavo per



fissare i cavi allo strumento.

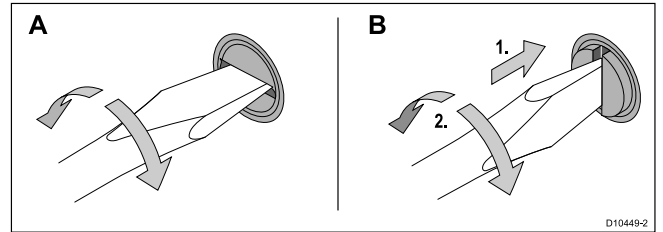
- Quando sono stati effettuati tutti i collegamenti e i cavi correttamente inseriti nelle guide rimettere il coperchio della ACU facendo aderire la guarnizione del coperchio ai cavi.
- Usando le viti in dotazione, fissare il coperchio allo strumento, facendo attenzione ad allineare e fissare le clip (bisogna sentire uno scatto):



Bisogna montare anche l'unità di controllo autopilota e l'angolo di barra (se appropriato).

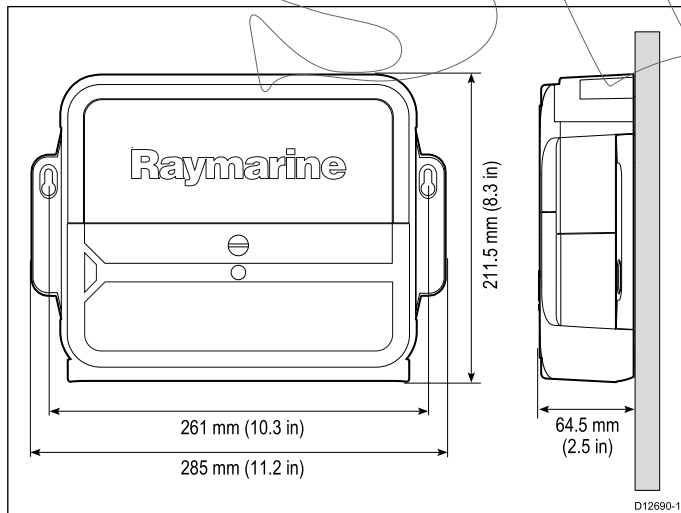
- Portare i cavi di alimentazione, dati, bussola e qualunque altro cavo necessario alla ACU.
- Effettuare i collegamenti al pannello connettori della ACU.

Per accedere al pannello connettori bisogna togliere il coperchio.



- A — Per aprire il coperchio del pannello connettori
- B — Per chiudere il coperchio del pannello connettori

### Dimensioni — ACU-200, ACU-300, ACU-400



### Montare la ACU-200, ACU-300, ACU-400

**Importante:** L'installazione deve essere effettuata con l'imbarcazione a terra o ancorata.

- Montare la ACU in una posizione adeguata con le viti in dotazione.

## 4.3 Controlli post installazione

Questi controlli devono essere effettuati dopo l'installazione e prima del collaudo del sistema autopilota.

1. Accendere il sistema autopilota e gli strumenti collegati.
  - ACU (solo per sistemi EV-1).
  - Unità di controllo autopilota.
  - Bus dati SeaTalk<sup>ng</sup> (se ha la propria alimentazione).
2. Controllare che l'unità di controllo autopilota sia accesa. Se il display è spento tenere premuto il tasto **Power** per 2 secondi.
3. Controllare che sul display non compaiano messaggi che indichino un problema con l'installazione.

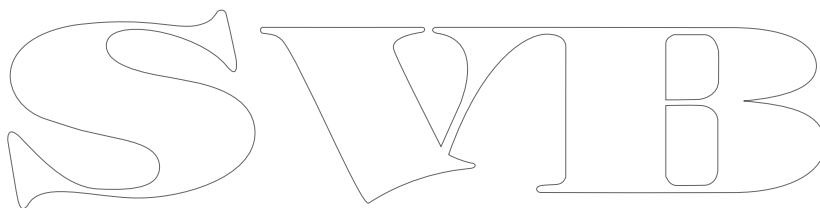
Per assistenza sulla ricerca guasti:

- Fare riferimento con le informazioni per la soluzione ai problemi fornite con il prodotto oppure
- contattare l'assistenza Raymarine.

## 4.4 Setup sistema autopilota









**Importante:** Prima di usare il sistema autopilota deve essere collaudato in base alle istruzioni fornite.

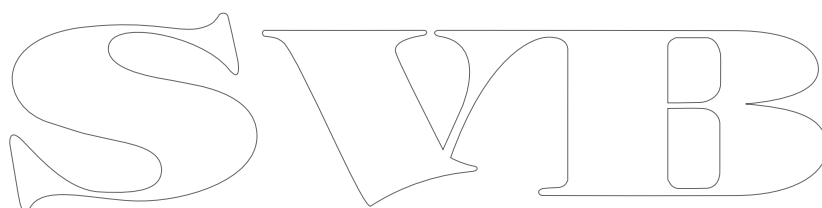
1. Eseguire un test iniziale per verificare che tutti i componenti funzionino correttamente.
2. Per istruzioni dettagliate su come configurare il sistema autopilota Evolution fare riferimento all'ultima versione del manuale utente p70/p70r ( 81331).




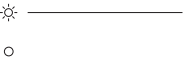






## 4.5 Indicazioni LED — EV-1

Colore LED	Codice LED	Stato	Azione richiesta
		Verde (luce fissa)	Normale funzionamento.
		1 flash lungo colore verde, poi spento. Il ciclo si ripete dopo 2 secondi.	Lo strumento si sta avviando; le funzioni pilota o bussola non sono disponibili.
		2 flash brevi colore rosso, poi spento. Il ciclo si ripete dopo 4 secondi.	Nessun collegamento SeaTalk <sup>ng</sup> .
		7 flash brevi colore rosso, poi spento. Il ciclo si ripete dopo 9 secondi.	SeaTalk <sup>ng</sup> collegato ma non riceve i dati.



## 4.6 Indicazioni LED — ACU-100

Colore LED	Codice LED	Stato	Azione richiesta
		Verde (luce fissa)	Normale funzionamento. <ul style="list-style-type: none"> <li>Nessuna (per l'accensione occorre &lt;1 minuto.)</li> </ul>
		2 flash brevi colore rosso, poi spento. Il ciclo si ripete dopo 4 secondi.	Nessun collegamento SeaTalk <sup>ng</sup> . <ul style="list-style-type: none"> <li>Controllare che la rete sia alimentata.</li> <li>Controllare che il cavo di rete e i collegamenti siano ben collegati e non danneggiati.</li> <li>Se il problema persiste contattare l'assistenza Raymarine.</li> </ul>
		7 flash brevi colore rosso, poi spento. Il ciclo si ripete dopo 9 secondi.	SeaTalk <sup>ng</sup> collegato ma non riceve i dati. <ul style="list-style-type: none"> <li>Se il problema persiste contattare l'assistenza Raymarine.</li> </ul>

SVIB

## 4.7 Allarmi

Gli allarmi vengono attivati dal sistema autopilota per informare di condizioni meccaniche ed elettriche che necessitano di attenzione. I componenti del sistema Evolution trasmettono gli allarmi sulla rete SeaTalk<sup>ng</sup> così che vengano visualizzati sull'unità di controllo autopilota e sui display multifunzione, oltre a un allarme acustico. I componenti Evolution interrompono l'allarme quando finisce la condizione di allarme oppure viene accettato sull'unità di controllo o sul display multifunzione. Se l'allarme è importante per la sicurezza verrà riattivato dopo un certo intervallo di tempo.

Se non diversamente specificato nella tabella seguente, bisogna rispondere all'allarme selezionando **OK** oppure **Accetta** sull'unità di controllo autopilota o sul display multifunzione.

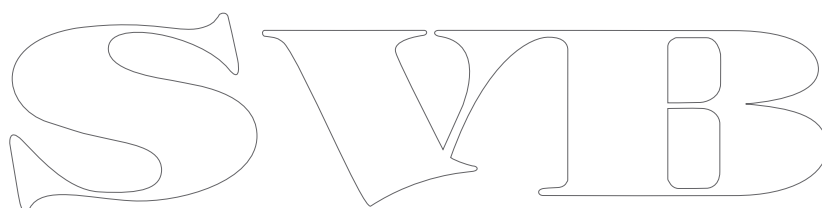
Messaggio di allarme	Possibili cause	Soluzione
FUORI ROTTA	L'autopilota si è scostato dalla rotta pianificata.	Controllare la posizione dell'imbarcazione e se necessario prendere il controllo manuale per riportare l'imbarcazione sulla rotta.
VARIAZIONE DEL VENTO	L'autopilota non è in grado di mantenere la navigazione all'angolo del vento corrente.	
CALO DI TENSIONE	La tensione è scesa sotto i limiti accettabili. Causata da un bassa tensione della batteria o da un calo di tensione alla ACU (solo sistemi EV-1), per problemi di collegamenti o cablaggio.	Accettare l'allarme e quindi accendere il motore per ricaricare la batteria. Se il problema persiste controllare il collegamento dei cavi e che la qualità e la dimensione dei cavi sia adeguata all'assorbimento di corrente dell'attuatore.
AMPIO XTE	Ampio Errore di fuori rotta. L'autopilota si è scostato più del previsto dalla rotta pianificata.	Controllare la posizione dell'imbarcazione e se necessario prendere il controllo manuale per riportare l'imbarcazione sulla rotta.
CU SCOLLEGATA	L'unità di controllo autopilota è stata scollegata.	<ul style="list-style-type: none"> <li>Controllare i cavi e i collegamenti tra l'unità di controllo autopilota e il sistema SeaTalk<sup>ng</sup> e tra l'EV-1 / EV-2 e il sistema SeaTalk<sup>ng</sup>.</li> <li>Se l'unità di controllo è collegata tramite un convertitore SeaTalk/SeaTalk<sup>ng</sup> controllare il convertitore utilizzando l'ultima versione software.</li> </ul>
AUTO RELEASE	Possibile errore del trasduttore angolo di barra. In alternativa se il sistema autopilota comprende un attuatore piedi poppieri, si è preso il controllo manuale mentre il pilota è in modo Auto.	<ul style="list-style-type: none"> <li>Controllare i collegamenti del trasduttore angolo di barra.</li> <li>Per i sistemi che utilizzano un'interfaccia Volvo Penta EVC controllare che lo strumento funzioni correttamente.</li> </ul>
AVANZAMENTO AL WAYPOINT	L'autopilota ha virato per dirigersi verso il waypoint corrente.	Accettare per virare al successivo waypoint.
BLOCCO ATTUATORE	<ul style="list-style-type: none"> <li>Il motore/la timoneria non risponde entro 20 secondi a un cambio di rotta.</li> <li>L'autopilota non è in grado di modificare la posizione del timone (questo si può verificare quando la pressione sul timone è eccessiva o se il trasduttore ha ecceduto i limiti selezionati del timone o di fine corsa).</li> <li>L'autopilota ha effettuato un reset a causa di un evento esterno (come l'uso dell'interruttore Switch o cablaggio errato che causano il riavvio dei componenti dell'autopilota).</li> <li>L'autopilota effettua un reset a causa di un errore software.</li> </ul>	<ul style="list-style-type: none"> <li>Controllare che il trasduttore angolo di barra sia installato correttamente in modo da rispettare i limiti del timone e il suo fine corsa.</li> <li>Per i sistemi EV-1 controllare il voltaggio dell'uscita ACU e dell'attuatore e frizione (se applicabile).</li> <li>Per i sistemi EV-1 controllare tutti i collegamenti della ACU.</li> <li>Controllare tutti i collegamenti dell'attuatore.</li> <li>Controllare che l'attuatore sia funzionante e non in blocco.</li> <li>Controllare la timoneria.</li> </ul>
NESSUN TRASDUTTORE ANGOLO DI BARRA	Non è stato individuato un trasduttore angolo di barra, oppure il trasduttore angolo di barra esula dal suo campo operativo (50 gradi).	Se è installato un trasduttore angolo di barra controllare i cavi. Controllare che lo strumento non sia danneggiato.
STALLO	La velocità del motore è troppo bassa per il cambio di rotta o il motore è in stallo. La causa può essere un attuatore difettoso o un errore di virata. In alternativa, il tempo da banda a banda è eccessivo.	<ul style="list-style-type: none"> <li>Controllare che l'attuatore sia funzionante e non in blocco.</li> <li>Controllare il tempo da banda a banda.</li> </ul>
SOVRACCARICO FRIZIONE	La frizione richiede un'uscita superiore da quella supportata all'output frizione dei componenti Evolution.	Fare riferimento ai valori forniti per l'uscita frizione nel manuale di installazione per i relativi componenti Evolution e controllare che la frizione per l'attuatore non ecceda questi valori.
SOVRACCARICO CORRENTE	Grave errore attuatore; l'attuatore richiede troppa corrente elettrica a causa di un corto circuito o di un blocco. Causato da un guasto dell'attuatore o del motore o di un corto circuito dei cavi. Oppure un guasto della timoneria causa un blocco dell'attuatore.	Controllare l'attuatore.

Messaggio di allarme	Possibili cause	Soluzione
ROTTA COMPLETATA	L'imbarcazione è arrivata alla fine della rotta corrente.	Nessuna azione richiesta.
NESSUN DATO	<ul style="list-style-type: none"> <li>L'autopilota è in modo Wind Vane ma non riceve l'angolo del vento da 32 secondi.</li> <li>L'autopilota è in modo Track e non riceve i dati di navigazione oppure il sensore di posizione sta ricevendo un segnale troppo debole. Il problema si risolve quando il segnale migliorerà.</li> </ul>	Controllare i collegamenti del trasduttore Wind, del display multifunzione e dell'unità di controllo autopilota (come appropriato).
AVVIO PILOTA	I componenti dell'autopilota si stanno avviando.	Alcuni componenti potrebbero impiegare un po' di tempo per avviarsi.
MANCANZA DATI VENTO	L'autopilota è in modo Wind Vane ma non riceve l'angolo del vento da 32 secondi.	Controllare i collegamenti del trasduttore Wind.
MANCANZA DATI VELOCITÀ	L'autopilota non riceve dati di velocità (STW o SOG) da 10 secondi in modo Auto.	Controllare i collegamenti del trasduttore Speed. Il pilota non necessita dei dati di velocità per funzionare. Tuttavia, migliora le prestazioni in modo Auto.
MANCANZA DATI BUSSOLA	L'EV-1 o l'EV-2 non ricevono dati di prua.	<ul style="list-style-type: none"> <li>Controllare i collegamenti dell'EV-1/EV-2.</li> <li>Spegnere e riaccendere l'EV-1/EV-2 staccando e ricollegando il cavo SeaTalk<sup>ng</sup>.</li> </ul>
ERRORE RATEGYRO	Problema del sensore rate gyro interno dell'EV-1 o EV-2. Risulterà un errore della bussola e potrebbe causare un blocco o una deviazione della prua bussola.	Se il problema persiste contattare l'assistenza Raymarine.
CAVI MOTORE INVERTITI	Alla ACU i cavi del motore sono collegati ai terminali dell'alimentazione (e i cavi dell'alimentazione sono collegati a quelli del motore).	Spegnere lo strumento e invertire i collegamenti.
NESSUN DATO GPS	Al sistema SeaTalk <sup>ng</sup> non è collegata nessuna fonte GPS.	Controllare i collegamenti alla fonte dati GPS.
ERRORE JOYSTICK	Errore con il joystick. Questo allarme interessa i sistemi autopilota che comprendono un joystick.	Controllare i collegamenti e il funzionamento del joystick.
NO IPS (ATTUATORE NON INDIVIDUATO)	Manca di comunicazione tra l'EV-1 e la ACU o tra l'EV-2 e l'interfaccia attuatore.	Controllare i collegamenti tra i due strumenti, come appropriato.
RESET PILOTA - NORMALE (RESET HARDWARE IMPREVISTO)	<ul style="list-style-type: none"> <li>L'autopilota ha effettuato un reset a causa di un evento esterno (come l'uso dell'interruttore Switch o cablaggio errato che causano il riavvio dei componenti dell'autopilota).</li> </ul>	Controllare i cavi del sistema soprattutto quelli relativi all'alimentazione.
RESET PILOTA - ECCEZIONE (RESET SOFTWARE IMPREVISTO)	L'EV-1 / EV-2 ha individuato un errore irrisolvibile ed ha effettuato un reset del pilota.	Attendere circa 1 minuto per il reset e il riavvio dell'EV-1 / EV-2.

# Capitolo 5: Manutenzione e assistenza

## Indice capitolo

- [5.1 Assistenza e manutenzione a pagina 46](#)
- [5.2 Pulizia a pagina 46](#)
- [5.3 Assistenza Raymarine a pagina 47](#)

The image shows a large, stylized outline logo consisting of the letters 'S', 'V', and 'B' in a decorative, serif font. The letters are hollow and have a classic, elegant appearance.

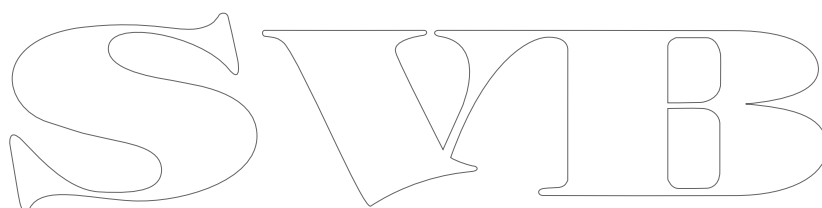
## 5.1 Assistenza e manutenzione

Questo prodotto non contiene parti sostituibili dall'utente. Per manutenzione e riparazioni rivolgersi a un Centro di Assistenza Autorizzato Raymarine. Riparazioni non autorizzate possono invalidare la garanzia.

## 5.2 Pulizia

1. Spegnerlo lo strumento.
2. Pulire lo strumento con un panno umido e pulito.
3. Se necessario usare alcool isopropilico (IPA) o un detergente delicato per rimuovere macchie di grasso.

**Nota:** NON usare acidi o prodotti abrasivi o a base di ammoniaca.



## 5.3 Assistenza Raymarine

Raymarine fornisce un servizio di assistenza completo. Si può contattare il customer support tramite il sito Raymarine, via telefono o email. Per la risoluzione di qualunque problema vi invitiamo a utilizzare uno di questi canali al fine di ottenere la migliore assistenza.

### Supporto internet

È disponibile un area Customer Support al sito internet:

[www.raymarine.com](http://www.raymarine.com)

Contiene le domande più frequenti, informazioni sui servizi, accesso al servizio di assistenza tecnica via e-mail e informazioni sugli agenti mondiali Raymarine.

### Supporto telefonico ed email

#### Dagli Stati Uniti:

- **Tel:** +1 603 324 7900
- **Numero verde:** +1 800 539 5539
- **E-mail:** [support@raymarine.com](mailto:support@raymarine.com)

#### Nel Regno Unito, Europa, Medio Oriente o Estremo Oriente:

- **Tel:** +44 (0)13 2924 6777
- **E-mail:** [ukproduct.support@raymarine.com](mailto:ukproduct.support@raymarine.com)

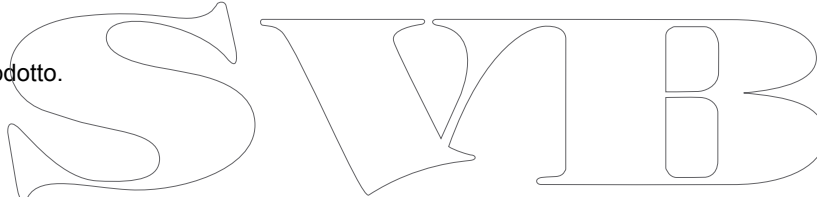
#### Nel Sud-est asiatico e in Australia:

- **Tel:** +61 (0)29479 4800
- **E-mail:** [aus.support@raymarine.com](mailto:aus.support@raymarine.com)

### Informazioni sul prodotto

Per richieste di assistenza sono necessari:

- Nome del prodotto.
- Identificativo del prodotto.
- Matricola.
- Versione software.
- Diagrammi sistema.



Queste informazioni sono disponibili attraverso i menu dello strumento.

SWIB



## Appendice A Ricambi

Riferimento	Codice articolo	Note
Kit cavi SeaTalk <sup>ng</sup>	R70160	<p>Consiste di:</p> <ul style="list-style-type: none"> <li>• Cavo alimentazione SeaTalk<sup>ng</sup> 0,4 m (1,3 ft) (quantità: 1).</li> <li>• Cavo backbone SeaTalk<sup>ng</sup> 5m (16,4 ft) (quantità: 1).</li> <li>• Cavo alimentazione spur SeaTalk<sup>ng</sup> 0,4 m (1,3 ft) (quantità: 1).</li> <li>• Connettore a 5 vie SeaTalk<sup>ng</sup> (quantità: 1).</li> <li>• Connettore a T SeaTalk<sup>ng</sup> (quantità: 2).</li> <li>• Terminale di carico SeaTalk<sup>ng</sup> (quantità: 2).</li> </ul>
Kit cavi DeviceNet.	R70192	<p>Consiste di:</p> <ul style="list-style-type: none"> <li>• Cavo adattatore DeviceNet (femmina) (quantità: 2).</li> <li>• Cavo alimentazione SeaTalk<sup>ng</sup> (quantità: 1).</li> <li>• Terminale di carico SeaTalk<sup>ng</sup> (quantità: 2).</li> </ul>
Confezione guarnizioni	R70161	
Staffa EV-1/EV-2	R70162	

## Appendice B Caratteristiche tecniche — EV-1 ed EV-2

<b>Tensione nominale</b>	12 V (alimentata da sistema SeaTalk <sup>ng</sup> ).
<b>Tensione operativa</b>	Da 10,8 a 15,6 V c.c.
<b>Consumo (dalla sistema SeaTalk<sup>ng</sup>)</b>	30 mA.
<b>LEN (Load Equivalency Number) SeaTalk<sup>ng</sup></b>	1
<b>Sensori</b>	<ul style="list-style-type: none"> <li>• Accelerometro digitale 3 assi.</li> <li>• Bussola digitale 3 assi.</li> <li>• Sensore gyro digitale angolare 3 assi.</li> </ul>
<b>Collegamento dati</b>	<ul style="list-style-type: none"> <li>• SeaTalk<sup>ng</sup>.</li> <li>• DeviceNet NMEA 2000 (solo EV-2; porta non usata su EV-1).</li> </ul>
<b>Condizioni ambientali</b>	<p><b>Ambiente di installazione</b></p> <ul style="list-style-type: none"> <li>• Temperatura operativa: da -20° C a +55° C (da -4°F a 131°F)</li> <li>• Temperatura immagazzinamento: da -30°C a +70°C (da -22°F a +158°F).</li> <li>• Umidità relativa: max 93%.</li> <li>• Impermeabilità: IPX6.</li> </ul>
<b>Dimensioni</b>	<ul style="list-style-type: none"> <li>• Diametro: 140mm (5,5 in).</li> <li>• Profondità (compreso il modulo): 35 mm (1,4 in).</li> <li>• Profondità (compresa staffa): 95mm (3,8 in).</li> </ul>
<b>Peso</b>	0,29 kg (0,64 lb)
<b>Compatibilità EMC</b>	<ul style="list-style-type: none"> <li>• Europa: 2004/108/EC.</li> <li>• Australia e Nuova Zelanda: C-Tick, Conformità Livello 2.</li> </ul>

## Appendice C Caratteristiche tecniche

### — ACU

	ACU-100	ACU-200	ACU-300	ACU-400
<b>Output attuatore</b>	• 7A max (continuo) alla tensione di alimentazione.	• 15A max (continuo) alla tensione di alimentazione.	• 5A max (continuo) alla tensione di alimentazione.	• 30A max (continuo) alla tensione di alimentazione
<b>Output frizione</b>	Nessuna connessione alla frizione.	Fino 2 A (continuo), selezionabile tra 12/24 V	Nessuna connessione alla frizione.	<ul style="list-style-type: none"> <li>• Fino 4 A (continuo) a 12 V su sistemi 12 V.</li> <li>• Fino 4 A (continuo) a 24 V su sistemi 24 V.</li> <li>• Fino 4 A (continuo) a 12 V su sistemi 24 V.</li> </ul>
<b>Collegamenti</b>	<ul style="list-style-type: none"> <li>• Trasduttore angolo di barra.</li> <li>• Alimentazione.</li> <li>• Motore attuatore.</li> <li>• Terra.</li> </ul>	<ul style="list-style-type: none"> <li>• Trasduttore angolo di barra.</li> <li>• Disattivazione manuale remota.</li> <li>• Alimentazione.</li> <li>• Motore attuatore.</li> <li>• Frizione</li> <li>• Terra.</li> </ul>	<ul style="list-style-type: none"> <li>• Trasduttore angolo di barra.</li> <li>• Disattivazione manuale remota.</li> <li>• Alimentazione.</li> <li>• Uscita Elettrovalvole/ Ritorno.</li> <li>• Terra.</li> </ul>	<ul style="list-style-type: none"> <li>• Trasduttore angolo di barra.</li> <li>• Disattivazione manuale remota.</li> <li>• Alimentazione.</li> <li>• Motore attuatore.</li> <li>• Frizione.</li> <li>• Terra.</li> <li>• Input/Output digitale (DIO).</li> </ul>
<b>Tensione nominale</b>	12V	12 V o 24 V		
<b>Tensione operativa</b>	Da 10,8 a 15,6 V c.c.	Da 10,8 V c.c. a 31,2 V c.c.		
<b>Consumo (standby) — alimentazione principale</b>	300mA (12V)	300mA (12 / 24 V)		
<b>Consumo (standby) — alimentazione SeaTalk<sup>ng</sup></b>	Nessuna alimentazione a SeaTalk <sup>ng</sup>	20mA (12 V)		
<b>SeaTalk<sup>ng</sup> LEN (Load Equivalency Number)</b>	1	1		
<b>Output alimentazione SeaTalk<sup>ng</sup></b>	Nessuna alimentazione a SeaTalk <sup>ng</sup>	3A a 12V (protezione fusibile 3A).		
<b>Collegamento dati</b>	SeaTalk <sup>ng</sup>	SeaTalk <sup>ng</sup>		
<b>Condizioni ambientali</b>	<b>Ambiente di installazione</b> <ul style="list-style-type: none"> <li>• Temperatura operativa: da -20° C a +55° C (da -4°F a 131°F)</li> <li>• Temperatura immagazzinamento: da -30°C a +70°C (da -22°F a +158°F).</li> <li>• Umidità relativa: max 93%.</li> <li>• Impermeabilità:</li> <li>• Pannello connettori: IPX2</li> <li>• Parti elettroniche attuatore: IPX6</li> </ul>	<b>Ambiente di installazione</b> <ul style="list-style-type: none"> <li>• Temperatura operativa: da -20° C a +55° C (da -4°F a 131°F)</li> <li>• Temperatura immagazzinamento: da -30°C a +70°C (da -22°F a +158°F).</li> <li>• Umidità relativa: max 93%.</li> <li>• Impermeabilità: Resistente agli sgoccioli</li> </ul>		
<b>Dimensioni</b>	<ul style="list-style-type: none"> <li>• Larghezza: 180mm (7,1in).</li> <li>• Altezza: 140mm (5,5in).</li> <li>• Profondità: 52mm (2in).</li> </ul>	<ul style="list-style-type: none"> <li>• Larghezza: 285mm (11,2 in).</li> <li>• Altezza: 211,5 mm (8,3 in).</li> <li>• Profondità: 64,5 mm (2,5 in).</li> </ul>		
<b>Peso</b>	0,6 kg (1,32 lb).	2,2 kg (4,84 lb).		
<b>Compatibilità EMC</b>	<ul style="list-style-type: none"> <li>• Europa: 2004/108/EC.</li> <li>• Australia e Nuova Zelanda: C-Tick, Conformità Livello 2.</li> </ul>			

## Appendice D Stringhe NMEA 2000 (PGN) — EV-1 ed EV-2

La EV-1/EV-2 supporta le seguenti stringhe NMEA 2000.

Numero messaggio	Descrizione messaggio	Trasmette	Riceve
59392	Conferma ISO	•	
59904	Richiesta ISO	•	•
60928	Richiesto Indirizzo ISO	•	•
65240	Indirizzo ISO richiesto		•
126208	NMEA - Richiesta funzione gruppo	•	•
126208	NMEA - Assegna funzioni gruppo	•	•
126208	NMEA - Conferma funzioni gruppo	•	•
126464	Elenco PGN	•	•
126996	Informazioni sul prodotto: <ul style="list-style-type: none"> <li>• Versione database NMEA 2000</li> <li>• Codice articolo produttore NMEA</li> <li>• ID modello produttore NMEA</li> <li>• Codice versione software produttore</li> <li>• Versione modello produttore</li> <li>• Matricola modello produttore</li> <li>• Livello certificazione NMEA 2000</li> <li>• Load Equivalency</li> </ul>	•	
127245	Angolo di barra	•	•
127250	Prua imbarcazione	•	•
127258	Variazione magnetica		•
128259	STW (Speed Through Water - Velocità sull'acqua)		•
129026	Course over ground (COG) e speed over-ground (SOG) aggiornamento rapido		•
129029	Dati posizione GNSS: <ul style="list-style-type: none"> <li>• Data</li> <li>• Ora</li> <li>• Latitudine</li> <li>• Longitudine</li> </ul>		•
129283	Errore di fuori rotta		•
129284	Dati di navigazione (per navigazione rotte): <ul style="list-style-type: none"> <li>• Distanza da tratto attivo a waypoint (DTW)</li> <li>• Riferimento Rotta/Rilevamento</li> <li>• Attraversamento</li> <li>• Cerchio di arrivo</li> <li>• Tipo di calcolo</li> <li>• ETA (Tempo stimato di arrivo)</li> <li>• Data stimato di arrivo</li> <li>• BOD (Rilevamento da origine a destinazione tratto attivo)</li> <li>• BTW (Rilevamento al waypoint tratto attivo)</li> <li>• ID waypoint di origine del tratto attivo</li> <li>• ID waypoint attivo</li> <li>• Latitudine waypoint di destinazione</li> <li>• Longitudine waypoint di destinazione</li> <li>• Velocità di avvicinamento al waypoint</li> </ul>		•

Numero messaggio	Descrizione messaggio	Trasmette	Riceve
129285	Dati waypoint attivo		•
130306	Dati vento		•

SWIB

## Appendice E Stringhe NMEA 2000 (PGN) — ACU

La ACU supporta le seguenti stringhe NMEA 2000.

Numero messaggio	Descrizione messaggio	Trasmette	Riceve
59392	Conferma ISO	•	
59904	Richiesta ISO	•	•
60928	Richiesto Indirizzo ISO	•	•
65240	Indirizzo ISO richiesto		•
126208	NMEA - Richiesta funzione gruppo		•
126208	NMEA - Assegna funzioni gruppo		•
126208	NMEA - Conferma funzioni gruppo	•	•
126464	Elenco PGN	•	•
126996	Informazioni sul prodotto: <ul style="list-style-type: none"> <li>• Versione database NMEA 2000</li> <li>• Codice articolo produttore NMEA</li> <li>• ID modello produttore NMEA</li> <li>• Codice versione software produttore</li> <li>• Versione modello produttore</li> <li>• Matricola modello produttore</li> <li>• Livello certificazione NMEA 2000</li> <li>• Load Equivalency</li> </ul>	•	
127245	Angolo di barra	•	•

SWIB

SWIB

**Raymarine®**  
A FLIR COMPANY  
SVIB