

SWIB

DESCRIZIONE DEL DISPOSITIVO

A

Elettropompa autoadescante progettata per travaso di olii lubrificanti o di liquidi viscosi (vedere capitolo esclusioni), per uso discontinuo.

Gli elementi pompanti sono costituiti da ingranaggi in bronzo che possono eventualmente girare a secco per brevi periodi. Completa di apposito attacco rapido per tubetto olio in aspirazione.

DATI TECNICI

B

CODICE	TIPO	VOLT	FUSIBILE	PORTATA FLOW RATE			PESO	P.ZI x CART.
CODE	TYPE	VOLT	FUSE	∅ 6 mm	∅ 8 mm	∅ 14 mm	WEIGHT	PCS x CART.
164 080 12	UP6/OIL	12	10 A	25 l/h	75 l/h	480 l/h	2,5 kg	6
164 080 13	UP6/OIL	24	7,5 A	25 l/h	75 l/h	480 l/h	2,5 kg	6

CONDIZIONI AMBIENTALI

C

Condizioni ambientali di impiego :

TEMPERATURA : min. -10 °C / max. +60 °C **UMIDITA' RELATIVA** : max. 90 %

ATTENZIONE : le temperature limite indicate si applicano ai componenti del dispositivo e devono essere rispettate per evitare possibili danneggiamenti o malfunzionamenti. Lo stoccaggio deve avvenire in luogo asciutto rispettando le medesime temperature.

ALIMENTAZIONE ELETTRICA

D

L'elettropompa deve essere alimentata da un generatore di corrente continua (batteria o alimentatore) con un amperaggio superiore a 10A a 12 V e 7,5A a 24V e protetta da fusibile.

CICLO DI LAVORO

E

La pompa è progettata per uso discontinuo. In condizioni di massima pressione (per esempio a mandata chiusa o ostruita, eccessiva lunghezza del circuito di mandata e/o cadute di pressione sugli accessori) la pompa subisce sollecitazioni superiori, pertanto si consiglia di non utilizzarla per tempi prolungati in queste condizioni.

APPLICAZIONI

F

I campi di applicazione della pompa sono molteplici, ma esclusivamente per i liquidi ammessi.

- trasferimento olio
- trasferimento fluidi viscosi
- travaso olii, antigelo, ecc...
- circolazione di liquidi fluidi
- svuotamento carter motori

G FLUIDI AMMESSI / NON AMMESSI

AMMESSI :

ACQUA DOLCE

OLIO MOTORE E FLUIDI VISCOSI NON CORROSIVI, viscosità max 85 cst

GASOLIO temperatura max 80°C

NON AMMESSI :

BENZINA

LIQUIDI INFIAMMABILI con PM < 55 ° C

LIQUIDI ALIMENTARI

PRODOTTI CHIMICI CORROSIVI

SOLVENTI

PERICOLI RELATIVI

INCENDIO - ESPLOSIONE

INCENDIO - ESPLOSIONE

CONTAMINAZIONE DEGLI STESSI

CORROSIONE DELLA POMPA -

DANNI ALLE PERSONE

INCENDIO - ESPLOSIONE

DANNI ALLE GUARNIZIONI

H MOVIMENTAZIONE E TRASPORTO

Peso e dimensioni del dispositivo non richiedono per la movimentazione l'uso di mezzi di sollevamento particolari. In caso di movimentazione manuale utilizzare i normali dispositivi di prevenzione individuale (scarpe di sicurezza con puntale, etc...). Prima della spedizione la pompa viene accuratamente imballata. Controllare l'imballo al ricevimento ed immagazzinare in luogo asciutto.

I INSTALLAZIONE

Si raccomanda l'uso secondo le disposizioni vigenti in termini di sicurezza, e le precauzioni di seguito riportate.

I-1 SMALTIMENTO IMBALLO

Il materiale di imballo non richiede speciali precauzioni di smaltimento non essendo pericoloso o inquinante. Si invita comunque l'utente ad effettuare un'adeguata raccolta differenziata in modo da favorire il riciclo dei materiali di cui è composto l'imballo.

I-2 CONTROLLI PRELIMINARI

Controllare che la pompa non abbia subito danni durante il trasporto o lo stoccaggio. Pulire con cura le bocche di aspirazione e mandata rimuovendo eventuale polvere o materiale d'imballo residuo. Verificare che l'alimentazione elettrica disponibile corrisponda a quella richiesta dal dispositivo.

I-3 POSIZIONAMENTO DELLA POMPA

La pompa può essere installata in qualsiasi posizione. Fissare la pompa utilizzando viti adeguate agli antivibranti a corredo.

ATTENZIONE : IL MOTORE DELLA POMPA NON È DI TIPO ANTIDEFLAGRANTE.
 Non installare la pompa dove possono essere presenti vapori infiammabili o gas. Montare la pompa in zona ispezionabile.
 La pompa ha protezione IP55. È buona norma evitare il contatto con spruzzi di acqua che possono provocare infiltrazioni nell'interno del motore con forte rischio di ossidazione e/o corti circuiti.

COLLEGAMENTO DELLE TUBAZIONI

I-4

- Prima del collegamento accertarsi che le bocche di aspirazione e mandata siano prive di tappi di spedizione.
- Non posizionare la pompa ad una altezza superiore ad 1,5 metri rispetto al livello minimo possibile del fluido da trasportare. Se si supera tale altezza la pompa può non adescare rovinandosi. Assicurarsi che il tubo di mandata sia vuoto e senza strozzature.
- Evitare strozzature del tubo sia in aspirazione che in mandata in modo da ottimizzare le prestazioni della pompa.
- È obbligatorio l'uso del filtro in aspirazione soprattutto in presenza di liquidi con consistente presenza di impurità (filtro a retino passo 0,5mm). In questo caso eseguire manutenzione (pulizia) molto frequente del filtro. Usare tubazioni e connessioni in materiale resistente ai fluidi trattati ed evitare dispersioni degli stessi nell'ambiente.

INSTALLAZIONE DELLA POMPA

I-5

La pompa va installata con collegamento elettrico dotato di protezione a fusibile dimensionato come indicato sull'etichetta del motore.

IL MANCATO UTILIZZO DEL FUSIBILE FA DECADERE LA GARANZIA

Montare sempre gli antivibranti in gomma forniti nel kit della pompa. Il loro utilizzo consente una riduzione consistente della rumorosità e attenua le vibrazioni generate. Il dimensionamento dei cavi di alimentazione della pompa va effettuato in funzione della distanza della pompa dalla batteria generatore.

Fino a 10 metri di linea : 2,5 mmq

Oltre i 10 metri : 4 mmq

L'utilizzo di cavi sottodimensionati provoca il surriscaldamento degli stessi con reale pericolo di incendio. In tutti i casi si verifica caduta di tensione ai capi della pompa con relativa perdita di prestazioni.

La portata indicata sull'etichetta della pompa si ottiene utilizzando un tubo di diametro interno di 13 mm. Tubi di diametro inferiore provocano un maggior assorbimento di corrente e una perdita di portata.

Per la corretta direzione del flusso del liquido come indicato dalla freccia sulla parte superiore della pompa è necessario collegare il positivo della batteria alla connessione sulla calotta della pompa contrassegnata dal filo rosso (+) e il negativo alla connessione contrassegnata dal filo nero (-). I collegamenti elettrici vanno eseguiti utilizzando morsettiere e connessioni adeguate con accurato serraggio dei conduttori. L' uso scorretto può causare perdite di potenza e/o surriscaldamento dei cavi.

ATTENZIONE : è responsabilità dell'installatore eseguire una installazione a norma e con corretto dimensionamento del circuito. È da considerarsi il grado di rischio dell'ambiente in cui viene installato il dispositivo.

L

PROBLEMI E SOLUZIONI

L-1

COSA VERIFICARE SE LA POMPA NON PARTE O SI ARRESTA?

- Verificare l'efficienza del generatore (presenza di tensione)
- Verificare se il fusibile è interrotto.
- Verificare la presenza di corpi estranei tra gli ingranaggi della pompa. Per effettuare tale verifica è necessario svitare le quattro viti di fissaggio, togliere il piattello di chiusura ed ispezionare l'interno della camera. A controllo eseguito il piattello va rimontato nella posizione iniziale.
- Evitare di far girare a secco per più di qualche minuto. **Le pompe riscontrate difettose per aver girato in assenza di liquido non sono coperte da garanzia.**
- La vita media delle spazzole in condizioni di uso normale è circa 800/1000 ore. Dopo tale periodo è possibile un arresto per usura delle spazzole.

L-2

PERCHE' LA POMPA NON ADESCA ?

- La pompa è posizionata a più di 1,5 m di altezza dal livello del liquido.
- La pompa ha girato a secco per troppo tempo.
- Lunghi periodi di inattività. In questo caso è consigliabile introdurre direttamente del liquido nel corpo pompa prima dell' avviamento. È consigliabile anche l' utilizzo di qualche goccia di olio lubrificante prima dell' utilizzo e solo nella pompa.
- Trafilamento di aria dal tubo di aspirazione a causa di:
Possibile presenza di tagli, mancanza di opportuna fascetta di serraggio, malfunzionamento del filtro dovuto alla guarnizione difettata/usurata, o filtro intasato.
Trafilamento di aria dal piattello a causa di :
Poca tenuta delle viti di fissaggio, guarnizione di tenuta poco efficace.
- Il collegamento dei cavi elettrici non è corretto.
- Presenza di ostruzioni o restrizioni del tubo di aspirazione o di mandata o di utilizzatori particolari (per esempio pistola automatica o tipo acqua-stop).
- Il tubo di mandata presenta anse colme di fluido.

L-3

AZIONI PER FAVORIRE IL BUON FUNZIONAMENTO DELLA POMPA

Se la pompa viene utilizzata per travaso di gasolio non necessita di particolare manutenzione. Se si prevede un periodo di inattività della pompa di almeno trenta giorni, soprattutto nel caso che si travasi acqua dolce o salata, si consiglia di far circolare acqua dolce ed allentare le viti del piattello del corpo. Al riutilizzo richiudere le viti dopo un breve avviamento della pompa (pochi secondi). Verificare che nelle condizioni di massima contropressione, l'assorbimento del motore rientri nei dati di targa.

MANUTENZIONE ORDINARIA

L-4

Controllare mensilmente il corpo pompa e mantenerlo pulito da eventuali impurità.
Controllare mensilmente che i cavi di alimentazione elettrica siano in buone condizioni.
Sostituire ogni 800 ore di funzionamento la calotta della pompa

INDICATORI DEL CORRETTO FUNZIONAMENTO DELLA POMPA

L-5

- Temperatura della carcassa motore contenuta tra 60°C - 70°C
- Flusso regolare e rumore costante.
- Assorbimento di corrente compreso nei valori indicati nei dati tecnici.

APERTURA DELLA POMPA

L-6

- Si consiglia di far intervenire del personale specializzato per effettuare riparazioni o sostituzioni di materiale d'usura all'interno della pompa, esclusivamente con ricambi originali.
- Nel periodo di garanzia solo personale autorizzato di Marco S.p.A., pena decadenza della stessa

SMALTIMENTO

M

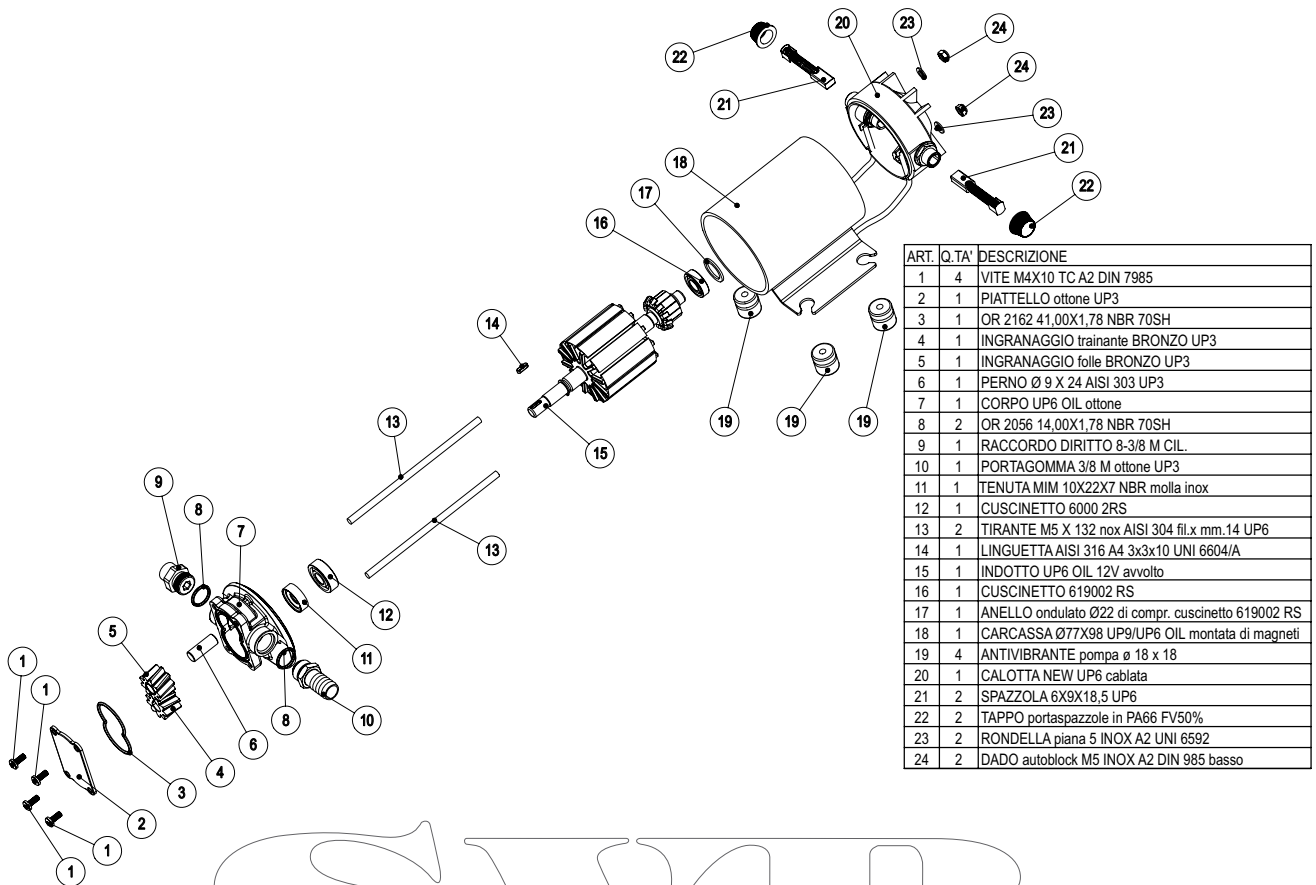
Per il corretto smaltimento dell'apparecchio a fine vita, rivolgersi al servizio locale di smaltimento rifiuti. L'adeguata raccolta differenziata contribuisce ad evitare possibili effetti negativi sull'ambiente e sulla salute e favorisce il riciclo dei materiali di cui è composto il prodotto.

GARANZIA

N

- 1) Il periodo di garanzia è di 2 anni dalla data d'acquisto come risulta dalla relativa fattura.
- 2) Nel caso la fattura non fosse disponibile il periodo di garanzia di 2 anni, sarà calcolato dalla data di fabbricazione.
- 3) La garanzia decade e s'intende nulla in caso d'utilizzazione non corretta o nel caso venissero ignorate le istruzioni contenute nel presente manuale.
- 4) La garanzia copre solamente i difetti di fabbricazione.
- 5) La garanzia non copre i costi connessi di installazione e smontaggio.
- 6) I costi di trasporto sono rimborsabili solo nel caso in cui la garanzia è stata debitamente riconosciuta e accettata da Marco S.p.A. Questi costi saranno limitati ai costi di spedizione tra il magazzino di Marco S.p.A. e la sede del cliente.
- 7) Nessuna nota di credito o reso sarà emessa prima di un test eseguito dal controllo di qualità di Marco S.p.A. che dichiara difettoso il prodotto.

SCHEDA DI ASSEMBLAGGIO



INGOMBRI

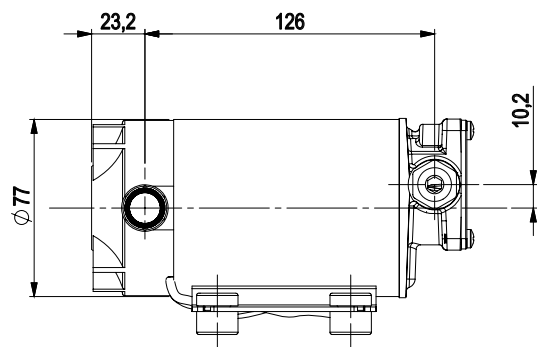
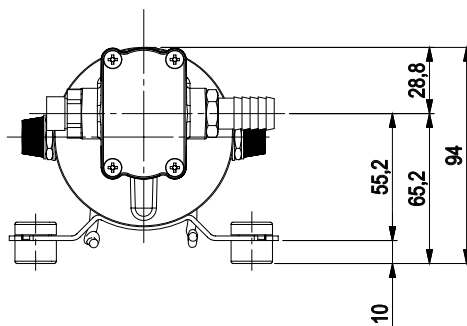
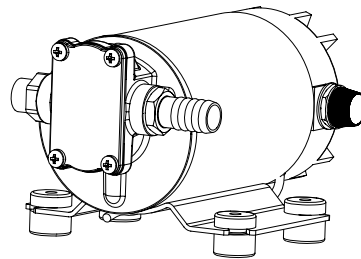
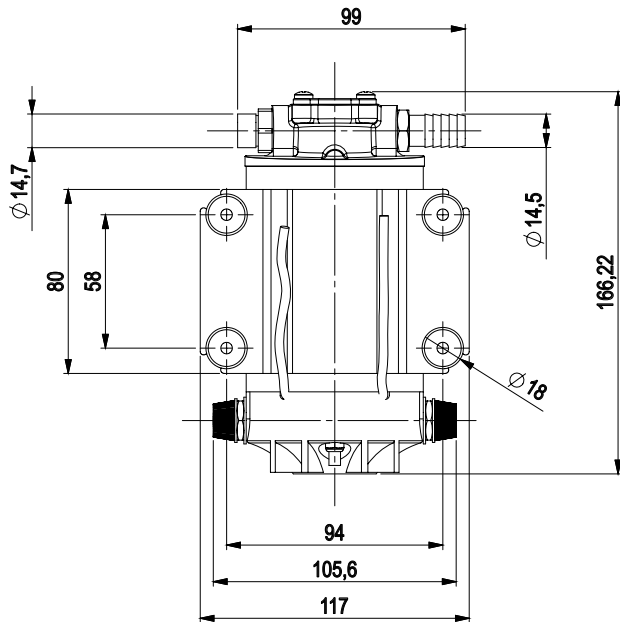


DIAGRAMMA PORTATA

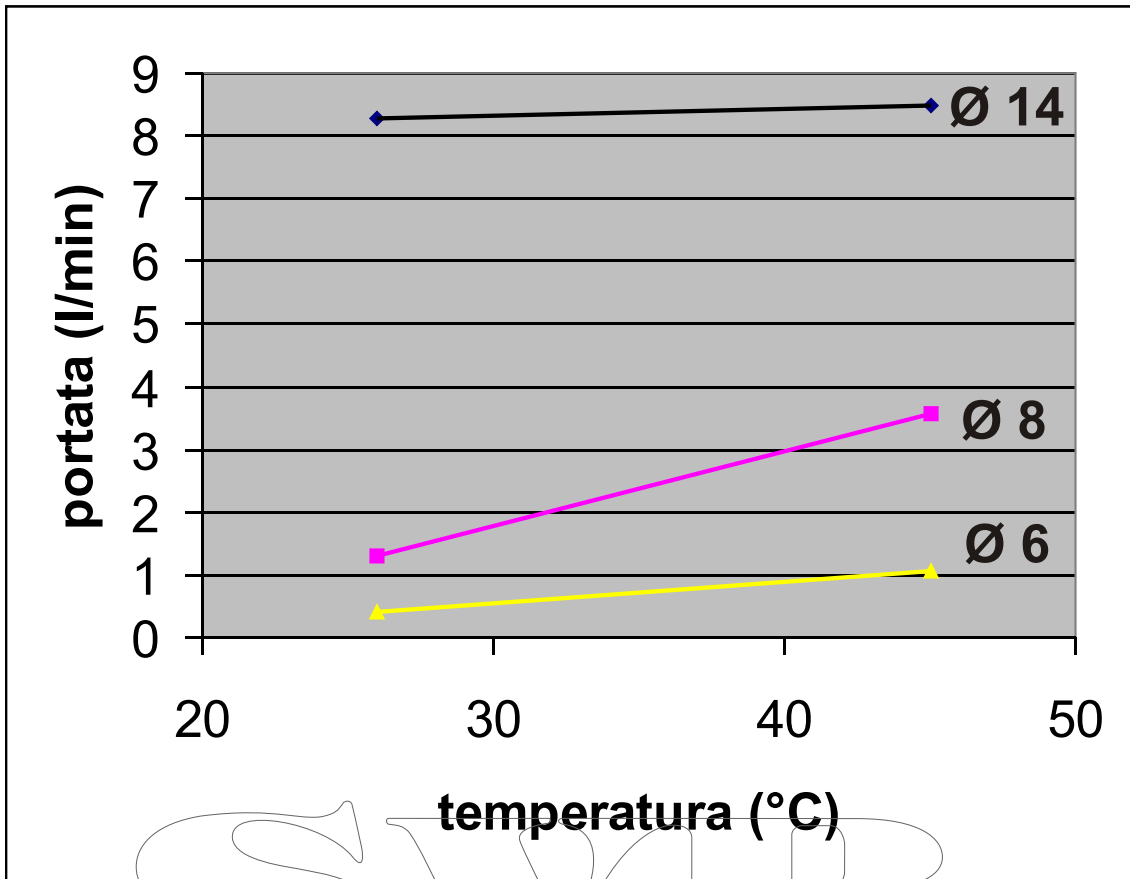
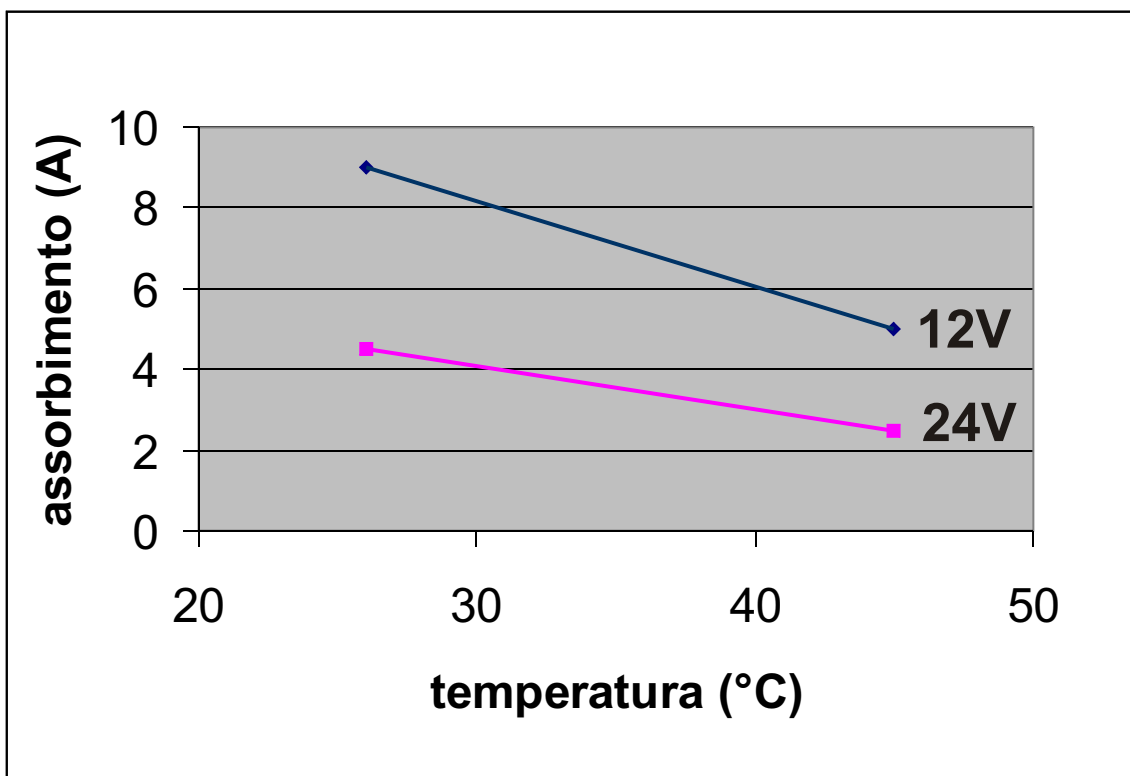


DIAGRAMMA ASSORBIMENTI



ELENCO POMPE MARCO

ARTICOLO	DESCRIZIONE
1620011C	UP1 220V c.a. pompa a girante in gomma 30 l
16200012	UP1 12V pompa a girante in gomma 35 l
16200013	UP1 24V pompa a girante in gomma 35 l
16200212	UP1-N 12V pompa a girante in gomma 35 l
16200213	UP1-N 24V pompa a girante in gomma 35 l
16420012	UP2 12V pompa ad ingranaggi bronzo 8 l
16420013	UP2 24V pompa ad ingranaggi bronzo 8 l
16466015	UP2/A 12/24V autoclave con controllo elettronico 8 l
16422012	UP2/OIL 12V pompa ad ingranaggi Bronzo 3 l
16422013	UP2/OIL 24V pompa ad ingranaggi Bronzo 3 l
16420212	UP2-P 12V pompa ad ingranaggi PTFE 8 l
16420213	UP2-P 24V pompa ad ingranaggi PTFE 8 l
16420412	UP2-PV 12V pompa ad ingranaggi PTFE 8 l + valvola di non ritorno
16420413	UP2-PV 24V pompa ad ingranaggi PTFE 8 l + valvola di non ritorno
1640031C	UP3/AC 220V Olio / Diesel 50Hz pompa a ingr. 10 l
1640011C	UP3 220V c.a. pompa ad ingranaggi 10 l
16400012	UP3 12V pompa ad ingranaggi 14 l
16460215	UP3/E 12/24V autoclave con controllo elettronico 14l
16400013	UP4 24V pompa ad ingranaggi 14 l
16400212	UP3/P 12V pompa ad ingranaggi in PTFE 14 l
16400213	UP4/P 24V pompa ad ingranaggi in PTFE 14 l
16402012	UP3/OIL 12V pompa per olio
16402013	UP4/OIL 24V pompa per olio
16460012	UP3/A 12V autoclave
16460013	UP4/A 24V autoclave
1640621C	UP6/AC 220V Olio / Diesel 50Hz pompa a ingr. 28 l
1640611C	UP6 220V c.a. pompa ad ingranaggi 28 l
16406012	UP6 12V pompa ad ingranaggi 26 l
16406013	UP6 24V pompa ad ingranaggi 26 l
16408012	UP6/OIL 12V pompa per olio
16408013	UP6/OIL 24V pompa per olio
16462012	UP6/A 12V autoclave
16462013	UP6/A 24V autoclave
16410212	UP9-PN 12V pompa spazzole interne - Ingr. PTFE
16410213	UP9-PN 24V pompa spazzole interne - Ingr. PTFE
16410012	UP9 12V pompa per servizi gravosi
16410013	UP9 24V pompa per servizi gravosi
16464012	UP9/A 12V autoclave per servizi gravosi
16464013	UP9/A 24V autoclave per servizi gravosi
16440012	UP10 12V pompa ad ingranaggi bronzo 18 l
16440013	UP10 24V pompa ad ingranaggi bronzo 18 l
16440212	UP10/P 12V pompa ad ingranaggi PTFE 18 l
16440213	UP10/P 24V pompa ad ingranaggi PTFE 18 l
16468012	UP12/A 12V autoclave + 2 Ingranaggi PTFE
16468013	UP12/A 24V autoclave + 2 Ingranaggi PTFE
16432012	UP12/OIL 12V pompa ad ingranaggi bronzo 15 l
16432013	UP12/OIL 24V pompa ad ingranaggi bronzo 15 l
16430012	UP12 12V pompa ad ingranaggi bronzo 40 l
16430013	UP12 24V pompa ad ingranaggi bronzo 40 l

ARTICOLO	DESCRIZIONE
16430212	UP12/P 12V pompa ad ingranaggi PTFE 40 l
16430213	UP12/P 24V pompa ad ingranaggi PTFE 40 l
1640421C	UPX 220V c.a. pompa a ingr. 10 l inox
16404012	UPX 12V pompa ad ingr. 14 l inox AISI 316
16404013	UPX 24V pompa ad ingr. 14 l inox AISI 316
1640431C	UPX-C 220V c.a. pompa inox per chimici 10 l
16404112	UPX-C 12V pompa inox per chimici 14 l
16404113	UPX-C 24V pompa inox per chimici 14 l
16410112	UP9-XC 12V pompa per servizi gravosi - inox AISI 316
16410113	UP9-XC 24V pompa per servizi gravosi - inox AISI 316
16440112	UP10-XC 12V pompa per servizi gravosi - inox AISI 316 - 18 l
16440113	UP10-XC 24V pompa per servizi gravosi - inox AISI 316 - 18 l
16490015	SP2 12/24V pompa con doccetta
16480012	DP3 12V pompa lavaggio ponte
16480013	DP3 24V pompa lavaggio ponte
16482012	DP9 12V pompa lavaggio ponte
16482013	DP9 24V pompa lavaggio ponte
16484012	DP12 12V pompa lavaggio ponte
16484013	DP12 24V pompa lavaggio ponte
16010012	UP500 12V pompa ad immersione
16010013	UP500 24V pompa ad immersione
16012012	UP1000 12V pompa ad immersione
16012013	UP1000 24V pompa ad immersione
16014012	UP1500 12V pompa ad immersione
16014013	UP1500 24V pompa ad immersione
16016012	UP2000 12V pompa ad immersione
16016013	UP2000 24V pompa ad immersione

PRODUCT DESCRIPTION

A

Self-priming electric particularly designed for the transfer of lubricating oils or viscous liquids (see chapter of exclusions), for discontinuous use.

The pumping elements are made up of bronze gear drives which can possibly even run dry for brief periods. Completely equipped with fast connector for oil suction pipe.

TECHNICAL DETAILS

B

CODICE	TIPO	VOLT	FUSIBILE	PORTATA FLOW RATE			PESO	P.ZI x CART.
CODE	TYPE	VOLT	FUSE	ø 6 mm	ø 8 mm	ø 14 mm	WEIGHT	PCS x CART.
164 080 12	UP6/OIL	12	10 A	25 l/h	75 l/h	480 l/h	2,5 kg	6
164 080 13	UP6/OIL	24	7,5 A	25 l/h	75 l/h	480 l/h	2,5 kg	6

AMBIENT CONDITIONS

C

Ambient operating conditions:

Temperature: min. -10 °C / max. +60 °C **Relative humidity:** max. 90 %

Warning: the above indicated temperature ranges are applicable to all components of the pump and these limits must be respected in order to avoid any possible damage or malfunctioning.

ELECTRICAL CONNECTIONS

D

The electric pump must be connected to a source of direct current (either battery or transformer) with an amp rating of over 10A and 7,5A at nominal voltage of 12V and 24V respectively. The pump must be protected by a suitable rated fuse.

OPERATING CYCLE

E

The pump has been designed for discontinuous use. Under conditions of high operating pressures (eg. with closed or blocked outlet, excessive length of the delivery circuit and/or excessive pressure due to accessories), the pump can be subjected to elevated stresses and overheating and therefore should not be used for prolonged periods under such conditions.

APPLICATIONS

F

There are numerous fields of applications for the pump, however only exclusively with the allowed liquids mentioned:

- transfer of lubricating oil
- transfer of viscous liquids
- transfer of oils, antifreezing
- circulation of viscous liquids
- draining of engine sumps

G FLUIDS ALLOWED / NOT ALLOWED

ALLOWED:

FRESH WATER

ENGINE OIL AND NON-CORROSIVE VISCOUS LIQUIDS, max viscosity 85 cst

DIESEL FUEL, max temperature 80°C

NOT ALLOWED:

PETROL (GASOLINE)

FLAMMABLE LIQUIDS with PM < 55°C

FOODSTUFF LIQUIDS

CORROSIVE CHEMICAL PRODUCTS

SOLVENTS

RELATED DANGERS

FIRE EXPLOSION

FIRE EXPLOSION

FOODSTUFF LIQUID CONTAMINATION

PUMP CORROSION -

INJURY TO PERSONNEL

FIRE EXPLOSION

DAMAGE TO SEALS

H TRANSPORTATION AND HANDLING

Due to limited weight and dimensions the pump does not require the use of any special handling or lifting equipment. When handling manually, normal personal protective gear should be worn (safety shoes with toe piece, etc.)

The pump is carefully packed prior to shipment. Upon receiving, the pump packaging should be inspected for damages and the pump stored in a dry area.

I INSTALLATION

It is recommended that the use of the pump be according to normative safety standards and also as per the precautions listed below.

I-1 PACKAGING ENVIRONMENTAL DISPOSAL

The packing material does not require special disposal precautions, as it is not polluting or dangerous. The user is anyway invited to effect a proper waste separation, in order to facilitate the recycling of the materials of which the packing is composed.

I-2 PRELIMINARY CHECKS

Check that there has been no damage to the pump during transportation or storage. Both inlet and outlet ports should be carefully cleaned removing possible dust or residual packaging material. Verify that the available electrical power supply corresponds to the pump specification requirements.

I-3 POSITIONING OF THE PUMP

The pump can be mounted in any position. Fix the pump utilizing suitable screws corresponding to the antivibration mounts supplied with the pump.

WARNING: THE PUMP MOTOR IS NOT EXPLOSION PROOF. Do not install the pump where flammable vapours or gases may be present. Install the pump in an accessible place for inspection.

The pump is IP55 protection rated. It is good practice to avoid any pump contact with water splashes possibly causing water seepage into the motor with high risk of internal oxidation and/or short circuit.

TUBING CONNECTIONS

I-4

- Prior to making any tube/hose connections, check that the inlet ports have no end caps.
- Do not position the pump at a height greater than 1,5m with respect to the minimum level of the fluid to be transferred. Pump damage may occur if this height is exceeded as the pump may not draw fluid. Make sure that the outlet tube is empty and without chokes.
- Avoid choking the inlet or outlet tubes so that pump efficiency is optimized. The use of an inlet filter is mandatory especially with fluids containing impurities (filter grid gauge 0,5mm). In this case frequent cleaning and maintenance of the filter is advisable. Utilize tubes and connection pieces that are resistant to the fluid types handled and avoid any possible environmental dispersion.

PUMP INSTALLATION

I-5

The electrical installation of the pump must include a protection fuse which is suitably rated as indicated on the motor label.

WARRANTY EXPIRES IF NO FUSE IS UTILIZED

Always mount the anti vibration rubber fittings supplied with the pump kit. Their usage ensures a consistent reduction in noise and vibration levels.

Electrical cabling size should depend on the distance between pump and battery power supply.

Up to 10 m length: 2,5mmq

Over 10 m length: 4mmq

The use of undersized cabling can cause overheating of the electrical wiring and subsequent fire hazard. There will also be a voltage drop at the motor terminals with a consequent reduction in efficiency.

The flow rate value indicated on the motor label is obtained with a 13 mm internal tube diameter. Tubes with inferior diameters will cause an increase in current with potential risk of motor overheating.

To ensure the correct directional flow of the fluid as indicated by the arrow on the top of the pump, it is necessary to connect the positive pole of the battery supply to the red wire (+) on the motor end-cap and the negative pole to the black wire (-). Electrical connections must be made using adequate terminal blocks and connectors ensuring a tight fitment of the electrical cables. Bad wiring can cause power losses and/or overheating of the cabling itself.

WARNING: it is the responsibility of the installation technician to ensure a correctly designed circuit installation fitted according to regulations. Environmental risks must be taken into account with the installation.

L

TROUBLESHOOTING

L-1

CHECK POINTS IF THE PUMP HAS STOPPED OR WILL NOT START

- Check the effectiveness of the battery power supply (voltage activity)
- Check if the fuse has blown
- Check for any foreign matter present in-between the pump gear drives. To do this, disconnect the power supply and unscrew the four fixing screws, remove the pump front cover plate and inspect the pump chamber. Replace the cover plate in the same initial position after inspection.
- Avoid running the pump dry for more than a few minutes. Pumps found defective that have run dry in the absence of fluid are not covered by warranty.
- The average life span of the motor commutator brushes is approximately 800/1000 hours under normal operating conditions. Stoppages are possible due to brush wear and tear after such a time period.

L-2

WHY THE PUMP WILL NOT PRIME ITSELF?

- The pump is fitted at a height greater than 1,5m above the fluid level.
- The pump has run dry for too long a period
- Long periods of inactivity. In this case it is advisable to add liquid directly into the pump chamber before start-up. It is also advisable to add, before running the pump, a drop of lubricating oil inside the pump only.
- Air leak at the suction pipe due to the following reasons:
 - Possible cuts in the pipe, inadequate hose clamps, malfunctioning of the filter due to defective/worn seals or filter clogged.
- Air leak at the pump front plate cover due to the following reasons:
 - Loose fixing screws, poor effectiveness of the seal.
- Faulty electrical cable connections
- Presence of obstructions or restrictions in the suction or delivery pipes or the use of special devices(eg. automatic spray pistol or aqua-stop).
- Presence of liquid loops in the outlet tube.

L-3

GOOD PRACTICES ENSURING A WELL FUNCTIONING PUMP

No particular maintenance is required if the pump is utilized for the transfer of diesel fluids. If it is expected that the pump will not be used for a period of at least 30 days, especially in the case of usage with fresh or salty water, it is advisable to run fresh water through the pump and to then loosen the pump front plate screws.

Upon re-use, run the pump briefly (a few seconds) and then tighten the screws again. Check under conditions of maximum operating pressure that the motor current value is within the motor label specifications.

NORMAL MAINTENANCE

L-4

Check every month the pump chamber and keep clean from any foreign matter.
Check every month that electrical wiring is in good condition.
Every 800 hours of pump operation substitute the motor brushes.

INDICATORS THAT THE PUMP IS FUNCTIONING CORRECTLY

L-5

- Temperature of pump body and motor frame is within 60°C - 70°C
- Regular flow and constant pump noise levels
- Amp-draw within the limits indicated in the technical details.

TO OPEN THE PUMP

L-6

- It is recommended that a specialized service technician be consulted for any pump repair work or the replacement of worn out internal components, exclusively with original spare parts.
- During the warranty period, only by authorized Marco S.p.A. personnel, failing which the warranty will expire.

ENVIRONMENTAL DISPOSAL

M

For a correct disposal of the pump at the end of its life, contact the local waste disposal service. The proper waste separate collection helps avoiding possible negative effects on the environment and on everybody's health. It also facilitates the recycling of the materials of which the product is composed.

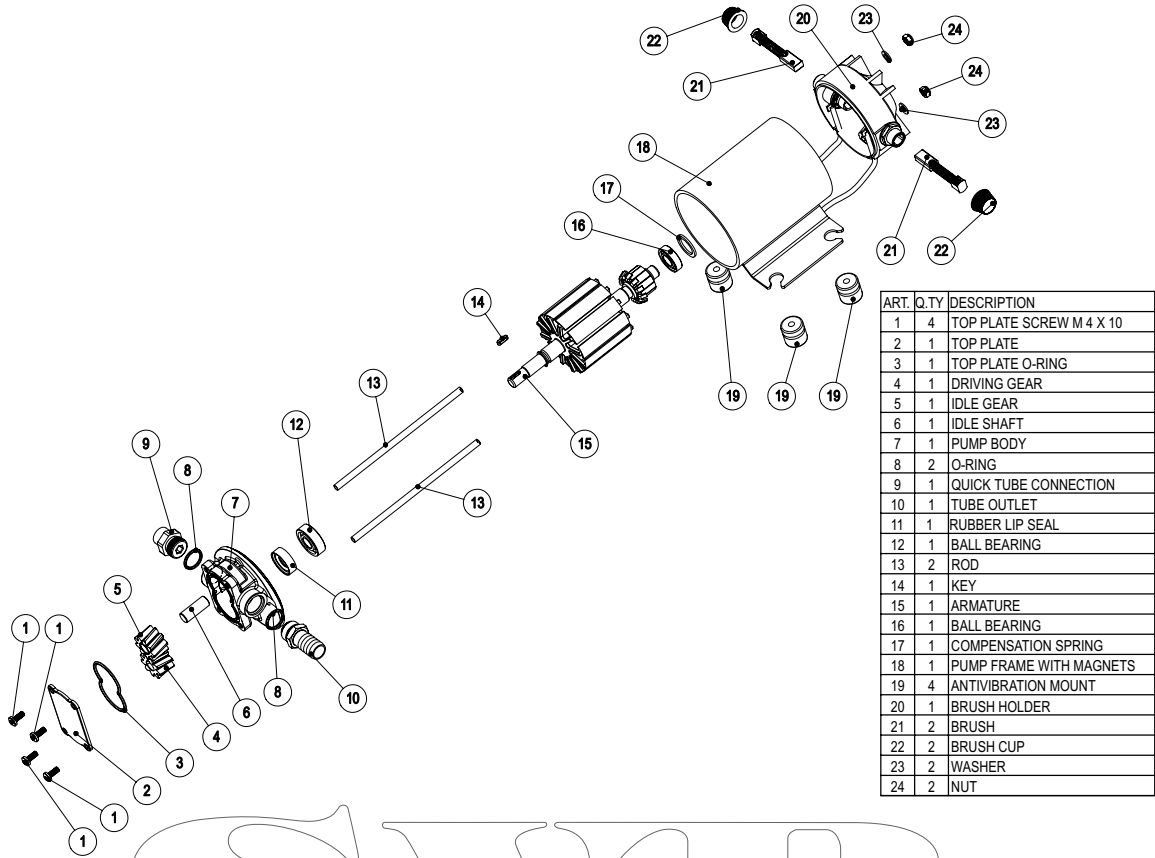
WARRANTY

N

- 1) The Warranty period is 2 years from date of purchase on production of the appropriate sales invoice.
- 2) Should the original sales invoice not be available, then the 2 year warranty period will be valid from date of production.
- 3) The Warranty becomes null and void in the case of incorrect utilization or disregard of the instructions contained herein.
- 4) The Warranty only covers original production defects.
- 5) The Warranty does not cover any related installation costs involved.
- 6) Transport costs are refundable only in the case where warranty has been duly recognized and accepted by Marco Spa. These costs will be limited to the actual shipment costs between Marco Spa warehouse and the client's delivery address.
- 7) No credit notes or replacement items will be issued prior to the receipt and proper testing of any Marco goods that are deemed faulty.

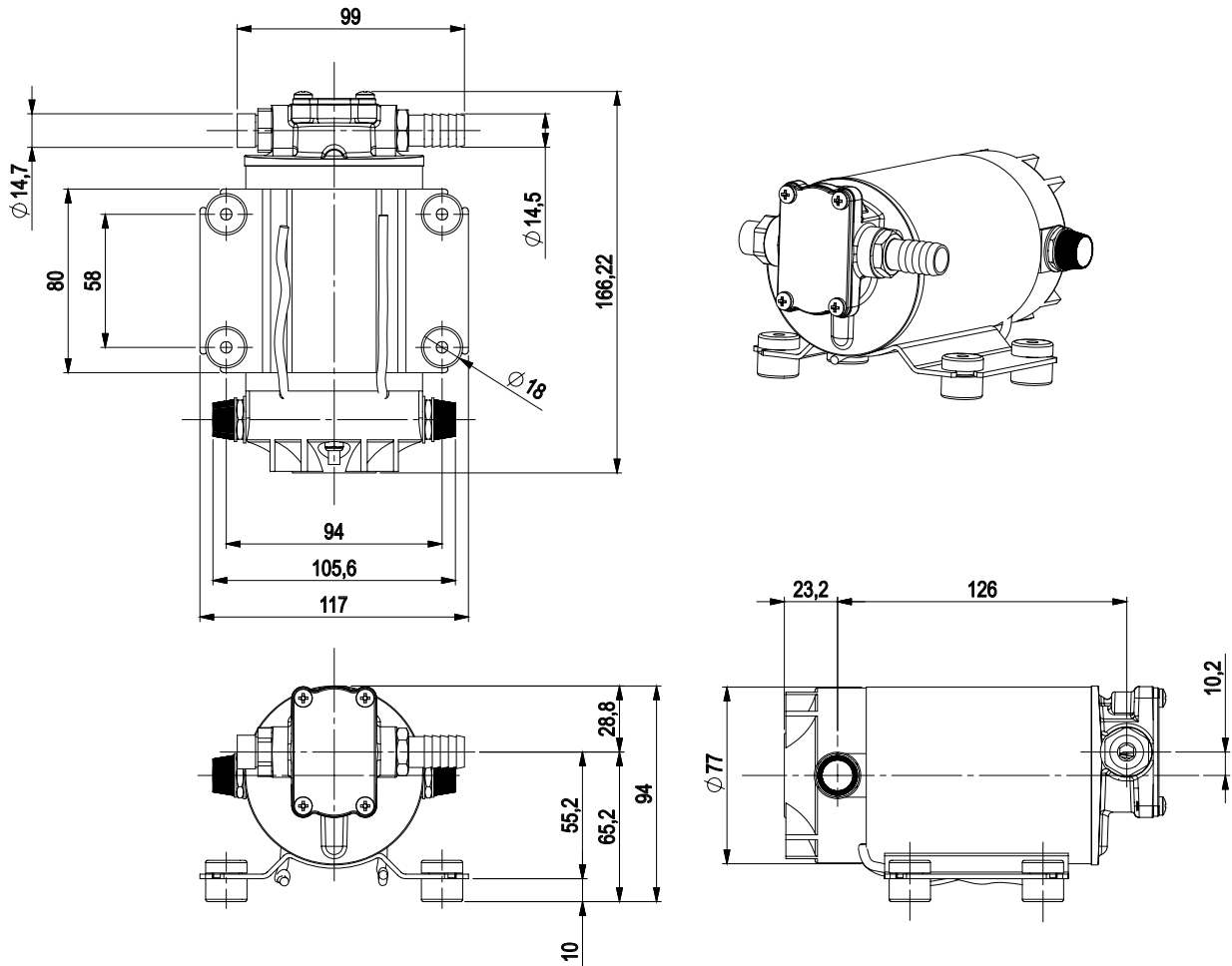
O

EXPLODED VIEW

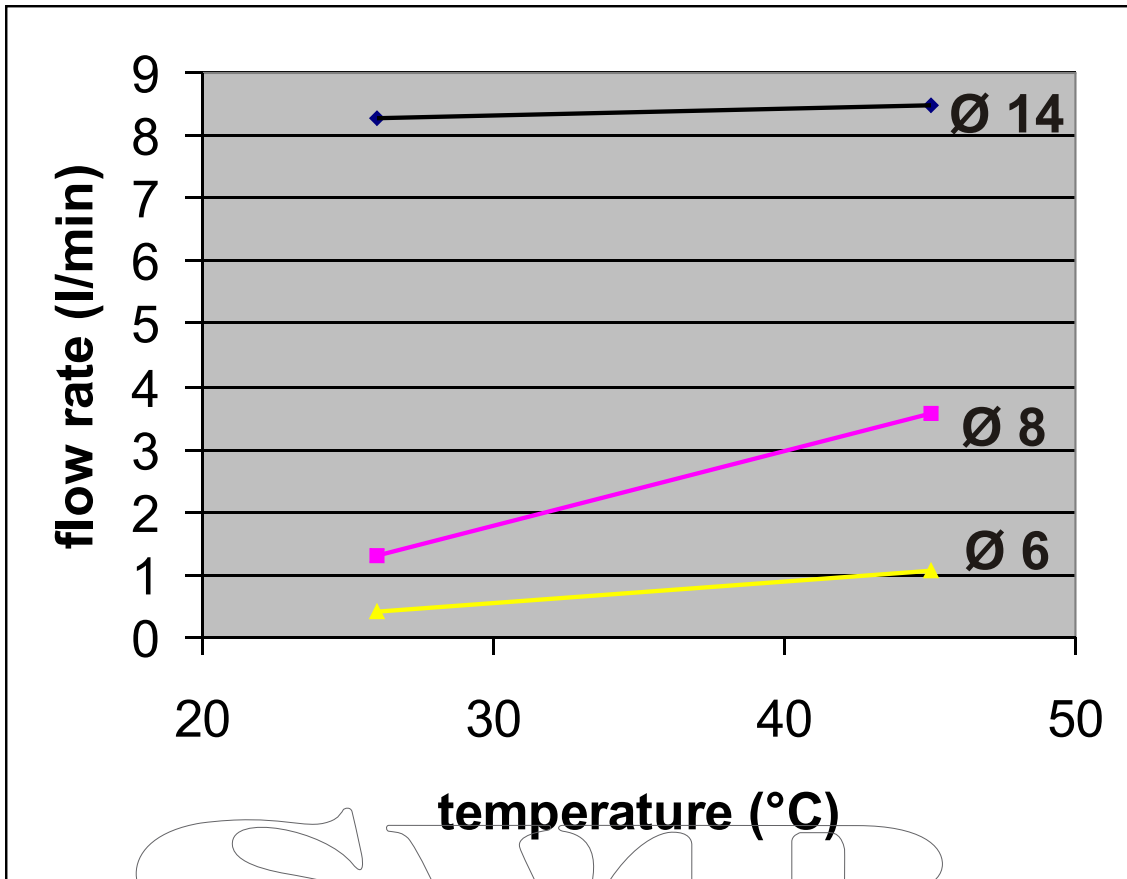


P

DIMENSIONS

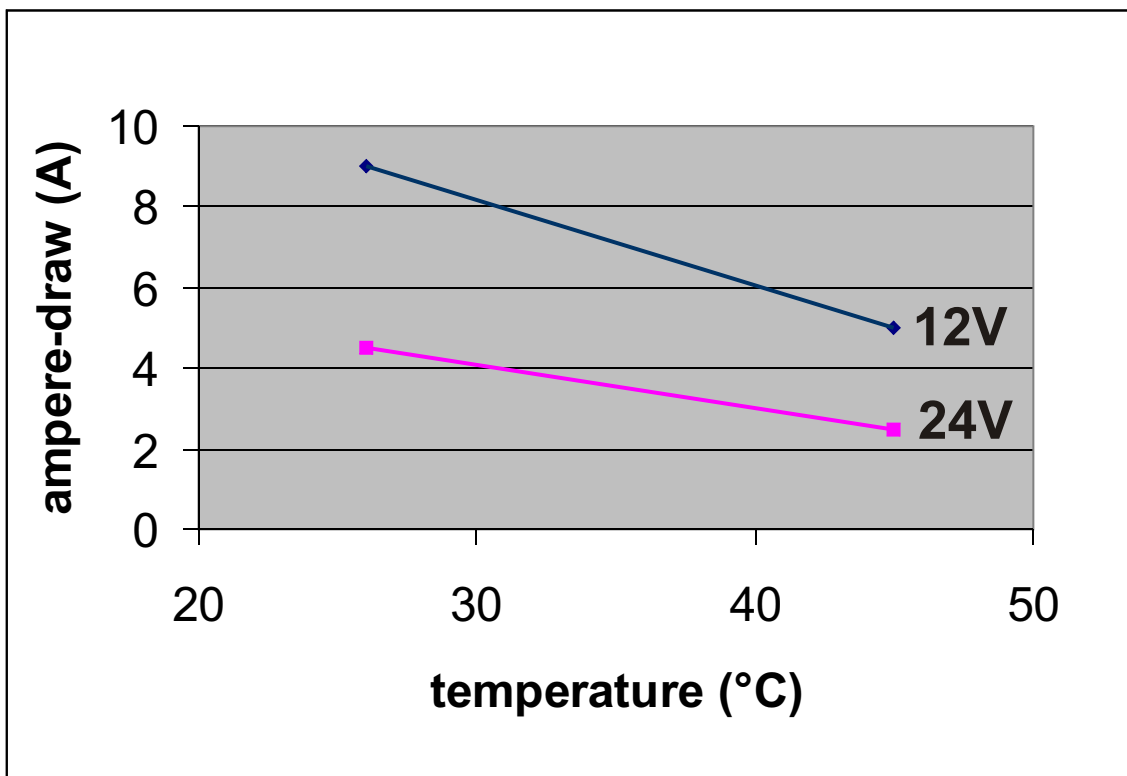


FLOW RATE DIAGRAM



S V I B

AMPERE-DRAW DIAGRAM



MARCO PUMPS LIST

ITEM	DESCRIPTION
1620011C	UP1 220V a.c. rubber impeller pump 30 l
16200012	UP1 12V rubber impeller pump 35 l
16200013	UP1 24V rubber impeller pump 35 l
16200212	UP1-N 12V rubber impeller pump 35l
16200213	UP1-N 24V rubber impeller pump 35l
16420012	UP2 12V gear pump 8 l
16420013	UP2 24V gear pump 8 l
16466015	UP2/A 12/24V automatic pump with electronic pressure switch 8 l
16422012	UP2/OIL 12V gear pump for lubricating oil
16422013	UP2/OIL 24V gear pump for lubricating oil
16420212	UP2/P 12V PTFE gear pump 8 l
16420213	UP2/P 24V PTFE gear pump 8 l
16420412	UP2-PV 12V PTFE gear pump 8 l + non-return valve
16420413	UP2-PV 24V PTFE gear pump 8 l + non-return valve
1640031C	UP3/AC 220V 50Hz oil / diesel gear pump 10 l
1640011C	UP3/AC 220V a.c. gear pump 10 l
16400012	UP3 12V gear pump 14 l
16460215	UP3/E 12/24V automatic pump with electronic pressure switch 14 l
16400013	UP4 24V gear pump 14 l
16400212	UP3/P 12V PTFE gear pump 14 l
16400213	UP4/P 24V PTFE gear pump 14 l
16402012	UP3/OIL 12V gear pump for oil
16402013	UP4/OIL 24V gear pump for oil
16460012	UP3/A 12V automatic pump group with accumulator
16460013	UP4/A 24V automatic pump group with accumulator
1640621C	UP6/AC 220V a.c. gear pump 28 l
1640611C	UP6 220V a.c. gear pump 28 l
16406012	UP6 12V gear pump 26 l
16406013	UP6 24V gear pump 26 l
16408012	UP6/OIL 12V gear pump for oil
16408013	UP6/OIL 24V gear pump for oil
16462012	UP6/A 12V automatic pump group with accumulator
16462013	UP6/A 24V automatic pump group with accumulator
16410212	UP9-PN 12V internal brushes PTFE gear pump
16410213	UP9-PN 24V internal brushes PTFE gear pump
16410012	UP9 12V heavy duty gear pump
16410013	UP9 24V heavy duty gear pump
16464012	UP9/A 12V heavy duty automatic pump group with accumulator
16464013	UP9/A 24V heavy duty automatic pump group with accumulator
16440012	UP10 12V bronze gear pump 18 l
16440013	UP10 24V bronze gear pump 18 l
16440212	UP10/P 12V PTFE gear pump 18 l
16440213	UP10/P 24V PTFE gear pump 18 l
16468012	UP12/A 12V water pressure pump system
16468013	UP12/A 24V water pressure pump system
16432012	UP12/OIL 12V bronze gear pump 15 l
16432013	UP12/OIL 24V bronze gear pump 15 l
16430012	UP12 12V gear pump 40 l
16430013	UP12 24V gear pump 40 l

ITEM	DESCRIPTION
16430212	UP12/P 12V PTFE gear pump 40 l
16430213	UP12/P 24V PTFE gear pump 40 l
1640421C	UPX 220V a.c. gear pump 10 l stainless-steel version
16404012	UPX 12V gear pump 14 l stainless-steel AISI 316
16404013	UPX 24V gear pump 14 l stainless-steel AISI 316
1640431C	UPX-C 220V a.c. stainless-steel gear pump for chemicals 10 l
16404112	UPX-C 12V stainless-steel gear pump for chemicals 14 l
16404113	UPX-C 24V stainless-steel gear pump for chemicals 14 l
16410112	UP9-XC 12V heavy duty gear pump - s.s. AISI 316
16410113	UP9-XC 24V heavy duty gear pump - s.s. AISI 316
16440112	UP10-XC 12V heavy duty gear pump - s.s. AISI 316 - 18 l
16440113	UP10-XC 24V heavy duty gear pump - s.s. AISI 316 - 18 l
16490015	SP2 12/24V shower pump
16480012	DP3 12V deck washing pump
16480013	DP3 24V deck washing pump
16482012	DP9 12V deck washing pump
16482013	DP9 24V deck washing pump
16484012	DP12 12V deck washing pump
16484013	DP12 24V deck washing pump
16010012	UP500 12V bilge pump
16010013	UP500 24V bilge pump
16012012	UP1000 12V bilge pump
16012013	UP1000 24V bilge pump
16014012	UP1500 12V bilge pump
16014013	UP1500 24V bilge pump
16016012	UP2000 12V bilge pump
16016013	UP2000 24V bilge pump



Associazione AIB
 associazione
 italiana
 artigiani

DICHIARAZIONE DI CONFORMITA' C.E. E.C. DECLARATION OF CONFORMITY

Confermiamo che il prodotto:
 We confirm that the product:

164 080 12 - UP6/OIL 12V. pompa a ingranaggi / gear pump
164 080 13 - UP6/OIL 24V. pompa a ingranaggi / gear pump

E' conforme alla Direttiva 2004/108/CE (ex.89/336/CE) relativa alla compatibilità elettromagnetica.
 is in conformity with the Directive 2004/108/EC (ex.89/336/EC) relating to electromagnetic compatibility.

Questa dichiarazione è valida per tutti gli articoli prodotti secondo la documentazione tecnica che è parte di questa dichiarazione. In caso di eventuali verifiche pertinenti alla Compatibilità Elettromagnetica sono state applicate le seguenti normative:

This declaration is valid for all products which are produced in accordance with the technical documentation which is a part of this declaration. For verification of conformity with regard to Electromagnetic Compatibility the following standards are applied:

EN 55014-1

Compatibilità elettromagnetica.
 Requisiti per gli elettrodomestici,
 gli utensili elettrici e apparecchi simili.
 Parte 1: Emissione.

*Electromagnetic compatibility.
 Requirements for household appliances,
 electric tools, and similar apparatus.
 Part 1: Emission.*

Questa dichiarazione è rilasciata sotto la responsabilità esclusiva di:
 This declaration is given under the sole responsibility of:

MARCO S.P.A.
Via Mameli 10 - 25014 Castenedolo - Brescia - Italy
Tel. 030/2134.1 Fax 030/2134.300

SWIB

Per ulteriori informazioni vedere sito internet - www.marco.it
Marco S.p.A Via Mameli 10 - 25014 Castenedolo - Brescia - Italy
tel. +39 030 2134.1 / Fax +39 030 2134.300

For further information visit the web site - www.marco.it
Marco S.p.A Via Mameli 10 - 25014 Castenedolo - Brescia - Italy
tel. +39 030 2134.1 / Fax +39 030 2134.300