



## Fusion<sup>®</sup> MS-RA60 – Installationsanweisungen

### Wichtige Sicherheitsinformationen

#### **WARNUNG**

Wenn Sie die Warnungen und Vorsichtshinweise nicht beachten, könnte es zu Personenschäden, Schäden am Schiff oder zu einer schlechten Leistung des Produkts kommen.

Lesen Sie alle Produktwarnungen und sonstigen wichtigen Informationen der Anleitung "*Wichtige Sicherheits- und Produktinformationen*", die dem Produkt beiliegt.

Das Gerät muss gemäß diesen Anweisungen installiert werden.

Beginnen Sie erst mit der Installation dieses Produkts, wenn Sie die Stromversorgung des Boots getrennt haben.

Bevor Sie das Produkt mit Strom versorgen, stellen Sie sicher, dass es ordnungsgemäß geerdet ist. Folgen Sie dazu den Anweisungen in der Anleitung.

#### **ACHTUNG**

Tragen Sie zum Vermeiden möglicher Personenschäden beim Bohren, Schneiden und Schleifen immer Schutzbrille, Gehörschutz und eine Staubschutzmaske.

#### **HINWEIS**

Prüfen Sie beim Bohren oder Schneiden immer, was sich auf der anderen Seite der Oberfläche befindet, um Schäden am Boot zu vermeiden.

Lesen Sie die gesamten Installationsanweisungen, bevor Sie mit der Installation beginnen. Sollten bei der Installation Probleme auftreten, wenden Sie sich an den Support von Fusion.

### Lieferumfang

- Einbaudichtung
- Vier selbstschneidende 3,5-mm-Schrauben (Größe 6)
- Zwei Schraubenabdeckungen
- Kabelbaum für Stromversorgung und Lautsprecher
- Kabelbaum für Aux-Eingang, Line-Ausgang und Subwoofer-Ausgang

### Erforderliches Werkzeug

- Kreuzschlitzschraubendreher
- Elektrische Bohrmaschine
- Bohrer (die Größe variiert je nach Material der Oberfläche und den verwendeten Schrauben)
- Multifunktionswerkzeug oder Stichsäge
- Seewassertaugliches Dichtungsmittel auf Silikonbasis (optional)



## Hinweise zur Montage

- Sie müssen das Radio auf einer ebenen Oberfläche mit einer guten Luftzirkulation an der Rückseite des Radios montieren, um einen Wärmeabzug zu ermöglichen.
- Wenn Sie das Radio an einem Ort installieren, der evtl. Wasser ausgesetzt ist, müssen Sie es in einem Winkel von bis zu 45 Grad zur Horizontalebene montieren.
- Wenn Sie das Radio an einem Ort installieren, der evtl. Wasser ausgesetzt ist, achten Sie darauf, dass das Kabel eine Tropfschleife hat, damit Wasser vom Kabel abtropfen kann und Schäden am Radio vermieden werden.
- Wenn eine Montage des Radios an der Außenseite des Schiffs erforderlich ist, müssen Sie es an einem Ort montieren, der sich weit oberhalb der Wasserlinie und nicht unter Wasser befindet und an dem es nicht durch Docks, Pfeiler oder andere Teile beschädigt werden kann.
- Damit es nicht zu Interferenzen mit Magnetkompassen kommt, muss der Abstand zwischen dem Radio und einem Kompass mindestens 15 cm (5,9 Zoll) betragen.

## Montieren des Radios

### HINWEIS

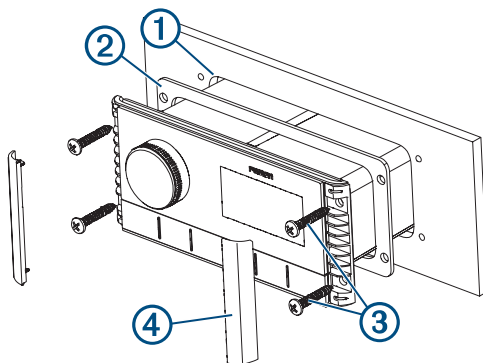
Verwenden Sie das Radio beim Bohren der Montagelöcher nicht als Schablone, da es dadurch zu Schäden am Display und zum Erlöschen der Garantie kommen kann. Sie müssen die mitgelieferte Schablone verwenden, um die Montagelöcher ordnungsgemäß zu bohren.

Gehen Sie beim Schneiden des Ausschnitts für das Radio vorsichtig vor. Zwischen Gehäuse und Montagelöchern besteht nur ein geringer Abstand. Wird der Ausschnitt zu groß geschnitten, könnte die Stabilität des Radios nach der Montage beeinträchtigt sein.

Tragen Sie kein Schmiermittel auf die Schrauben auf, wenn Sie das Radio an der Montagefläche befestigen. Schmiermittel können das Gehäuse des Radios beschädigen.

Damit Sie das Radio an einer neuen Stelle auf der Montagefläche montieren können, müssen Sie zunächst entsprechend den Hinweisen zur Montage einen Montageort auswählen.

- 1 Bringen Sie die Schablone an der Montagefläche an.
- 2 Bohren Sie ein Loch in der Ecke der gestrichelten Linie auf der Schablone.
- 3 Schneiden Sie die Montagefläche ① entlang der Innenseite der gestrichelten Schablonenlinie aus.



- 4 Vergewissern Sie sich, dass die Montagelöcher am Radio auf die Vorbohrungen der Schablone ausgerichtet sind.
- 5 Bringen Sie mit einem für die Montagefläche und den Schraubentyp geeigneten Bohrer die Vorbohrungen an.
- 6 Entfernen Sie die Schablone von der Montagefläche.
- 7 Führen Sie einen der folgenden Schritte aus:
  - Wenn Sie das Radio an einem trockenen Standort installieren, bringen Sie die mitgelieferte Einbaudichtung ② an der Rückseite des Radios an.
  - Wenn Sie das Radio an einem Standort montieren, der Wasser ausgesetzt ist, tragen Sie um den Ausschnitt seewassertaugliches Dichtungsmittel auf der Montagefläche auf.

### HINWEIS

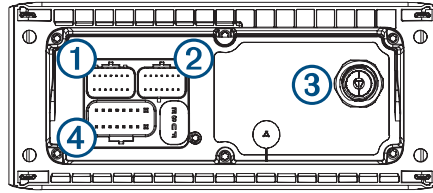
Installieren Sie die mitgelieferte Einbaudichtung nicht, wenn Sie Dichtungsmittel auf die Montagefläche aufgetragen haben. Bei gleichzeitiger Verwendung von Dichtungsmittel und Einbaudichtung wird die Wasserbeständigkeit reduziert.

- 8 Wenn Sie nach der Installation keinen Zugang zur Rückseite des Radios haben, nehmen Sie die erforderliche Verkabelung vor.
- 9 Sichern Sie den Subwoofer mit den mitgelieferten Schrauben ③ an der Montagefläche.  
Ziehen Sie die Schrauben mit der Hand fest, wenn Sie das Radio an der Montagefläche sichern, damit Sie sie nicht zu fest anziehen.
- 10 Setzen Sie die Schraubenabdeckungen ④ auf.

## Verbindungen

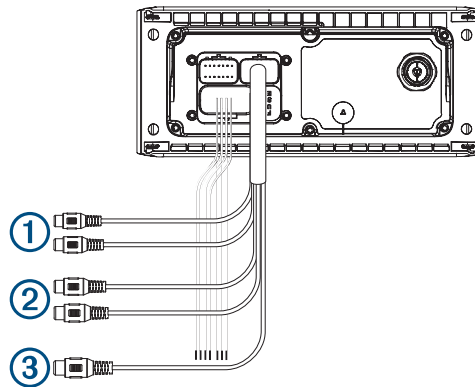
Das Radio muss mit der Stromversorgung, den Lautsprechern und Medieneingabequellen verbunden sein, die ordnungsgemäß funktionieren. Planen Sie die Anordnung von Radio, Lautsprechern und Eingabequellen sorgsam, bevor Sie Verbindungen herstellen.

### Identifizierung der Anschlüsse



Element	Beschreibung
FUSE	Enthält die 15-A-Sicherung für das Gerät.
①	Nicht verwendet.
②	Zum Verbinden des Radios mit dem Kabelbaum für Aux-Eingang sowie Line-/Subwoofer-Ausgang für Zone 1.
③	Zum Verbinden des Radios mit einer herkömmlichen AM-/UKW-Antenne über einen Motorola-Antennenanschluss. Wenn Sie das Radio auf einem Schiff mit Metallrumpf installieren, müssen Sie eine Antenne mit obligatorischer Masse verwenden. Wenn Sie das Radio auf einem Schiff ohne Metallrumpf installieren, müssen Sie eine Antenne ohne Masse verwenden. Weitere Informationen finden Sie in den Installationsanweisungen der Antenne.
④	Zum Verbinden des Radios mit dem Kabelbaum für Stromversorgung und Lautsprecher.

## Identifizierung der Leitungen und Anschlüsse des Kabelbaums



Funktion der Leitung	Leitungsfarbe/ Nummer	Hinweise
Stromversorgung (+)	Rot	Zum Verbinden mit dem positiven Anschluss einer 12-V-Gleichstromquelle mit einer Kapazität von 15 A.
Masse (-)	Schwarz	Zum Verbinden mit dem negativen Anschluss einer 12-V-Gleichstromquelle mit einer Kapazität von 15 A. Diese Leitung sollte verbunden werden, bevor die rote Leitung verbunden wird. Alles Zubehör, das mit dem Radio verbunden wird, muss eine gemeinsame Masse verwenden.
Verstärker ein	Blau	Zum Verbinden mit einem optionalen externen Verstärker, damit dieser beim Einschalten des Radios eingeschaltet wird.
Dimmen	Orange	Zum Verbinden mit der Beleuchtungsleitung des Boots, um das Radiodisplay abzublenden, wenn die Lichter eingeschaltet sind. Der Leitungsquerschnitt der Beleuchtungsleitung muss für die Sicherung geeignet sein, die den Schaltkreis versorgt, mit dem sie verbunden ist.
Lautsprecher – Zone 1 links (+)	Weiß	
Lautsprecher – Zone 1 links (-)	Weiß/Schwarz	
Lautsprecher – Zone 1 rechts (+)	Grau	
Lautsprecher – Zone 1 rechts (-)	Grau/schwarz	
Lautsprecher – Zone 2 links (+)	Grün	
Lautsprecher – Zone 2 links (-)	Grün/schwarz	
Lautsprecher – Zone 2 rechts (+)	Violett	
Lautsprecher – Zone 2 rechts (-)	Violett/schwarz	

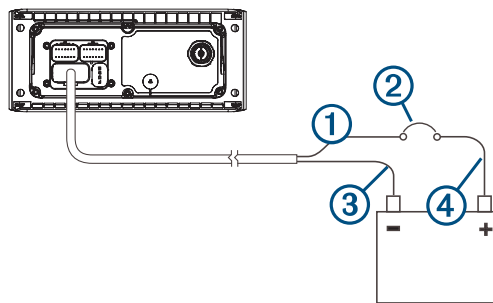
Funktion der Leitung	Leitungsfarbe/ Nummer	Hinweise
Aux-Eingang links Aux-Eingang rechts	①	Bietet einen roten und einen weißen RCA-Stereo-Line-Eingang für Audioquellen wie CD- oder MP3-Player.
Linker Line-Ausgang für Zone 1 Rechter Line-Ausgang für Zone 1	②	Bietet einen Fullrange-Ausgang auf einen externen Verstärker und ist mit der Lautstärkeregelung für Zone 1 verknüpft.
Subwoofer-Ausgang	③	Bietet einen einzelnen Mono-Ausgang zu einem Subwoofer mit Stromversorgung oder einem Subwoofer-Verstärker. Ein verbundener Subwoofer ist mit der Lautstärkeregelung für Zone 1 verknüpft.

## Herstellen der Stromversorgung

Wenn Sie das Radio an die Stromversorgung anschließen, sollten Sie es über einen Unterbrecher verbinden, der für 15 A klassifiziert ist.

Falls eine Verlängerung der Strom- und Masseleitungen erforderlich ist, verwenden Sie Leitungen nach AWG 14 (2,08 mm<sup>2</sup>). Verwenden Sie bei Verlängerungen von mehr als 1 m (3 Fuß) Leitungen nach AWG 12 (3,31 mm<sup>2</sup>).

- 1 Führen Sie die rote Stromleitung ① zu einem Unterbrecher, der für 15 A klassifiziert ist ②, und führen Sie die schwarze Masseleitung ③ zur Batterie.



- 2 Schließen Sie bei Bedarf eine Leitung ④ zwischen dem Unterbrecher und der Batterie an.
- 3 Führen Sie den Kabelbaumstecker zum Radio.  
Verbinden Sie den Kabelbaum erst mit dem Radio, wenn alle Blankdrahtverbindungen hergestellt wurden.
- 4 Verbinden Sie die schwarze Leitung mit dem Minuspol (-) der Batterie.
- 5 Verbinden Sie die rote Stromleitung mit dem Unterbrecher, und verbinden Sie den Unterbrecher mit dem Pluspol (+) der Batterie.
- 6 Verbinden Sie den Kabelbaumstecker mit dem Radio.

## Lautsprecherzonen

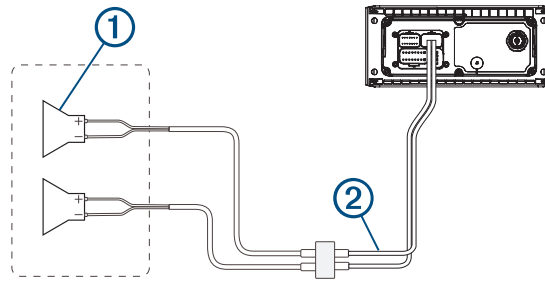
Sie können Lautsprecher in einem Bereich in Lautsprecherzonen gruppieren. Dies ermöglicht es Ihnen, den Audiopegel der Zonen einzeln zu steuern. Beispielsweise könnte die Tonausgabe in der Kabine leiser sein als auf Deck.

Pro Zone kann ein Paar 4-Ohm-Lautsprecher verbunden werden.

Die Zonen 1 und 2 werden über den integrierten Verstärker mit Strom versorgt. Wenn Sie den (mit Zone 1 verknüpften) RCA-Line-Ausgang und RCA-Subwoofer-Ausgang verwenden möchten, müssen Sie einen externen Verstärker anschließen.

Sie können die Balance, den Lautstärkepegel, den Ton und die Namen der einzelnen Zonen anpassen. Sie können den Subwoofer-Pegel für Zone 1 einrichten.

## Beispiel eines Schaltplans für Systeme mit einer Zone



①

Lautsprecher

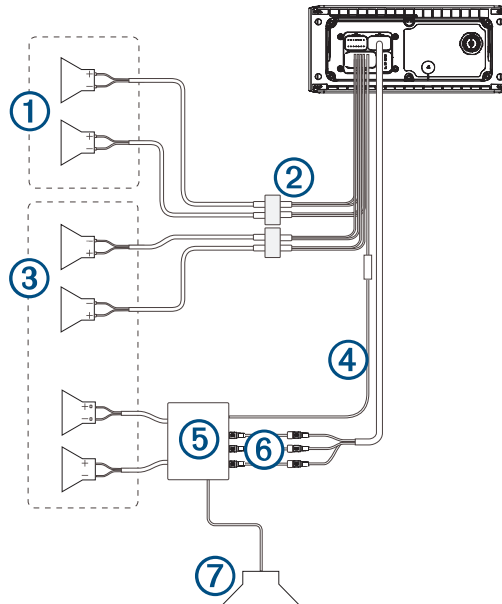
②

Wasserdichte Verbindung

## Vollständiger Schaltplan für das System

In diesem Schaltplan ist eine Systeminstallation mit einem externen Verstärker und Subwoofer dargestellt, die unter Verwendung eines Line-Ausgangs mit dem Radio verbunden sind. Sie können einen Verstärker und Subwoofer nur mit Zone 1 des Radios verbinden.

**HINWEIS:** Sie können auch Lautsprecher mit den Lautsprecherleitungen für den internen Verstärker verbinden und dabei einen externen Verstärker verwenden, der mit dem Line-Ausgang verbunden ist. Wenn Sie die Lautstärke anpassen, wirkt sich dies auf Lautsprecher aus, die mit dem internen Verstärker verbunden sind, sowie auf Lautsprecher, die mit dem Line-Ausgang verbunden sind. Dies kann eine unausgeglichene Lautstärke zur Folge haben.



Element	Beschreibung
①	Lautsprecher für Zone 2
②	Wasserdichte Verbindung
③	Lautsprecher für Zone 1
④	Signalleitung für „Verstärker ein“
⑤	Verstärker mit Stromversorgung
⑥	Line-Ausgang für Zone 1 und Subwoofer-Ausgang für Zone 1
⑦	Subwoofer für Zone 1



# Radioinformationen

## Technische Daten

Allgemeines	
Gewicht	316 g (11,2 Unzen)
Wasserdichtigkeit	IEC 60529 IPX7 (vorne), IEC 60529 IPX5 (hinten) <sup>1</sup>
Betriebstemperaturbereich	0 °C bis 50 °C (32 °F bis 122 °F)
Lagertemperaturbereich	-20 °C bis 70 °C (-4 °F bis 158 °F)
Eingangsspannung	10,8 bis 16 V Gleichspannung
Stromstärke (maximal)	15 A
Stromstärke (bei Stummschaltung)	Weniger als 190 mA
Reichweite der ANT <sup>®</sup> Drahtlosfunktion	Bis zu 3 m (10 Fuß)
Sicherheitsabstand zum Kompass	15 cm (5,9 Zoll)
Sicherung	15 A, Miniflachsicherung
Reichweite der Bluetooth <sup>®</sup> Drahtlosfunktion	Bis zu 10 m (30 Fuß)
Funkfrequenzen/-protokolle	Bluetooth: 2,4 GHz bei 12 dBm (maximal), ANT: 2,4 GHz bei 7 dBm (maximal)

Integriert, Klasse-D-Verstärker	
Ausgabeleistung pro Kanal	4-mal 22 W (eff.) bei 14,4 V Gleichspannung, 4 Ohm, 10 % THD <sup>2</sup>
Gesamtausgabeleistung (Musik)	4-mal maximal 45 W bei 4 Ohm Maximal 180 W
Line-Ausgabepegel (max.)	5,5 V (Peak-to-Peak)
AUX-Eingangspegel (typisch)	1 V (eff.)

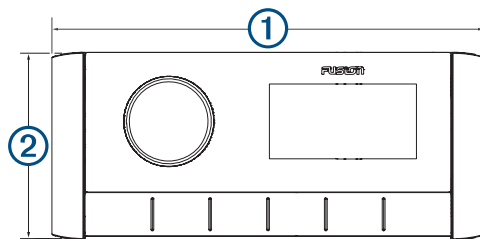
Tuner	Europa und Australasien	USA	Japan
UKW-Funkfrequenzbereich	87,5 bis 108 MHz	87,5 bis 107,9 MHz	76 bis 95 MHz
UKW-Frequenzschritt	50 kHz	200 kHz	50 kHz
AM-Funkfrequenzbereich	522 bis 1620 kHz	530 bis 1710 kHz	522 bis 1620 kHz
AM-Frequenzschritt	9 kHz	10 kHz	9 kHz

<sup>1</sup> Von der Vorderseite widersteht das Gerät bei einer Tiefe von bis zu 1 m 30 Minuten lang dem Eindringen von Wasser. Von der Rückseite ist das Gerät bis zu 3 Minuten lang gegen Strahlwasser (bis zu 30 kPa (4,4 psi) aus einem Abstand von 3 Metern) geschützt.

<sup>2</sup> Das Radio begrenzt u. U. die Ausgangsleistung, um ein Überhitzen des Verstärkers zu verhindern und um die Audiopegel beizubehalten.

## Zeichnungen der Abmessungen des Radios

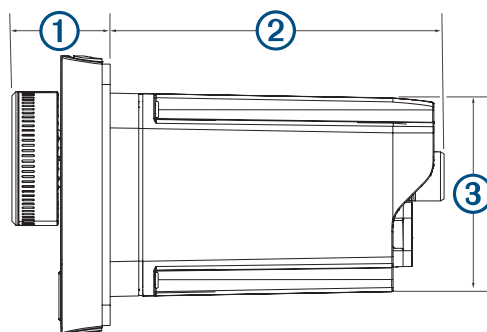
### Abmessungen vorne



① 157 mm (6 <sup>3</sup>/<sub>16</sub> Zoll)

② 68 mm (2 <sup>11</sup>/<sub>16</sub> Zoll)

### Abmessungen Seite

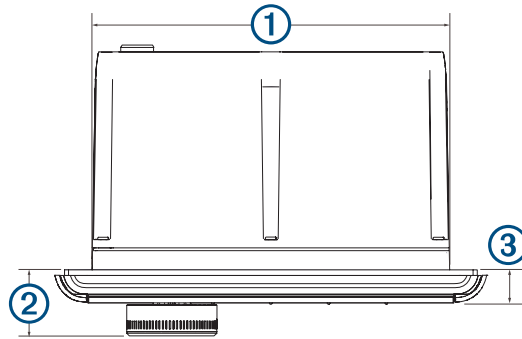


① 22 mm (<sup>7</sup>/<sub>8</sub> Zoll)

② 81,2 mm (3 <sup>3</sup>/<sub>16</sub> Zoll)

③ 50 mm (2 Zoll)

## Abmessungen oben



①	130 mm (5 1/8 Zoll)
②	22 mm (7/8 Zoll)
③	10 mm (3/8 Zoll)

## Registrieren des Fusion-Geräts

Helfen Sie uns, unseren Service weiter zu verbessern, und füllen Sie die Online-Registrierung noch heute aus.

- Rufen Sie die Website [www.fusionentertainment.com](http://www.fusionentertainment.com) auf.
- Bewahren Sie die Originalquittung oder eine Kopie an einem sicheren Ort auf.

## Software-Updates

Sie erzielen die besten Ergebnisse, wenn Sie bei der Installation die Software aller Fusion Geräte aktualisieren, um die Kompatibilität sicherzustellen.

Sie können die Software über die Fusion-Link™ Fernbedienungs-App auf Ihrem kompatiblen Apple® oder Android™ Gerät aktualisieren. Rufen Sie den Apple App Store™ oder den Google Play™ Store auf, um die App herunterzuladen und die Gerätesoftware zu aktualisieren.

© 2021 Garmin Ltd. oder deren Tochtergesellschaften

Garmin®, das Garmin Logo, ANT®, Fusion® und das Fusion Logo sind Marken von Garmin Ltd. oder deren Tochtergesellschaften und sind in den USA und anderen Ländern eingetragen. Connect IQ™, Fusion-Link™ und Fusion-Link Lite™ sind Marken von Garmin Ltd. oder deren Tochtergesellschaften. Diese Marken dürfen nur mit ausdrücklicher Genehmigung von Garmin verwendet werden.

Apple®, das Apple Logo, iPod touch® und iPhone® sind Marken von Apple Inc. und sind in den USA und anderen Ländern eingetragen. App Store™ ist eine Dienstleistungsmarke von Apple Inc. und in den USA und anderen Ländern eingetragen. Android™ und Google Play™ sind Marken von Google Inc. Die Marke iPhone® wird in Japan mit Lizenz von Aiphone K.K. verwendet. Die Wortmarke Bluetooth® und die Logos sind Eigentum von Bluetooth SIG, Inc. und werden von Garmin ausschließlich unter Lizenz verwendet. Weitere Marken und Markennamen sind Eigentum ihrer jeweiligen Inhaber.

A03942

