

VETUS[®]

Installatieinstructies

Installation instructions

Installationsanweisungen

Instructions d'installation

*Instrucciones de
instalación*

*Istruzioni per
l'installazione*

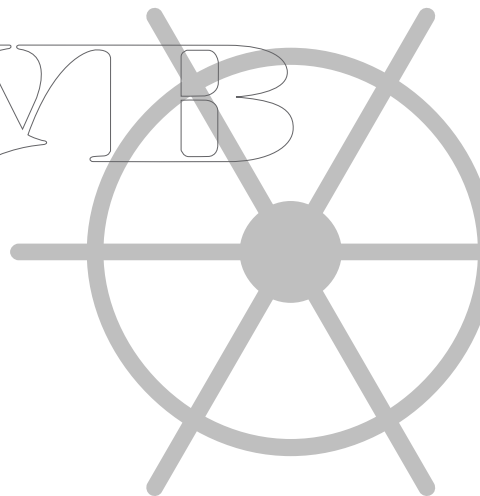
Stuurpompen
Steering pumps

Steuerpumpen

Pompe de commande

Bomba de dirección

Pompa di governo



HTP20	HTP20R
HTP30	HTP30R
HTP42	HTP42R

Inleiding

Deze handleiding behoort bij de Vetus stuurpompen type HTP20(R), HTP30(R) en HTP42(R).

Deze handleiding bevat aanvullingen op de handleiding die bij de cilinder wordt toegevoegd. (2.0105 I.H30-175, of 2.0113 I.OB300)

Opmerking:

De Vetus EHP type 'R' zijn reeds voorzien van een ingebouwde terugslagklep.

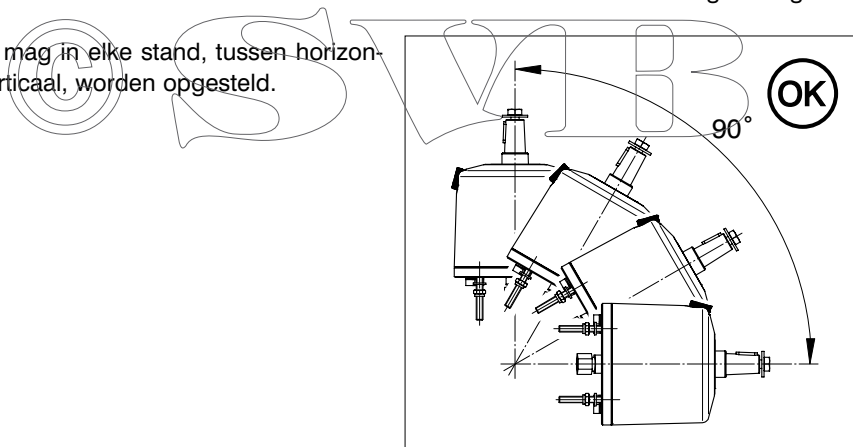
Montage

Stuurpomp

De vuldop en de aansluiting voor de vereffeningsleiding* dienen zich altijd aan de bovenzijde, **op het hoogste punt**, te bevinden.

*) Indien er meerdere stuurpompen in de installatie zijn opgenomen, dienen alle olierservoirs met elkaar verbonden te worden door middel van een vereffeningsleiding.

De pomp mag in elke stand, tussen horizontaal en verticaal, worden opgesteld.



Monteer de meegeleverde draadeinden met behulp van Loctite® in de stuurpomp.

De stuurpomp is standaard voorzien van een vuldop **zonder** beluchtingsgat. Indien noodzakelijk kan deze vervangen worden door de meegeleverde vuldop **met** beluchtingsgat.

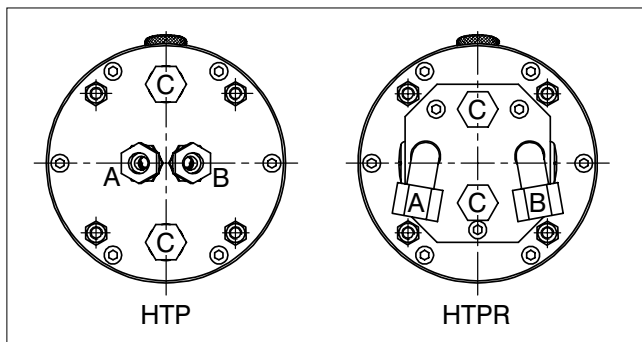
Controleer bij een dubbele bediening of in de **onderste** stuurpomp een vuldop **zonder gat** gemonteerd is.

Olie expansietank

Indien een olie expansietank is geïnstalleerd, laat dan in alle stuurpompen de vuldop zonder beluchtingsgat zitten.

Aansluitingen

- A, B Aansluiting cilinder
- C Aansluiting vereffening sleiding



Technische gegevens

Stuurpomp	HTP20(R)	HTP30(R)	HTP42(R)
Type	Axiaal plunjer pomp		
Aantal plunjers	5	5	7
Opbrengst	19,7 cm ³ /omw.	30,0 cm ³ /omw.	42,0 cm ³ /omw.
Werkdruk	max. 40 bar (40 kg/cm ² , 3923 kPa), bij ø 8 mm leidingdiameter max. 56 bar (56 kg/cm ² , 5492 kPa), bij ø 10 mm leidingdiameter		
Aansluitingen	G 1/4 inwendige schroefdraad		
Vuldop	G 3/8 inwendige schroefdraad		
Gewicht, zonder opgebouwde terugslagklep	3,3 kg	3,3 kg	3,3 kg
met opgebouwde terugslagklep	4,1 kg	4,1 kg	4,1 kg
Maximale stuurdiameter	38 cm	38 cm	53 cm
Overdrukventiel, alleen bij pompen met opgebouwde terugslagklep			
Instelling	60 bar (60 kg/cm ² , 6000 kPa), bij ø 8 mm leidingdiameter 70 bar (70 kg/cm ² , 7000 kPa), bij ø 10 mm leidingdiameter		

Introduction

This manual relates to Vetus steering pumps, types HTP20(R), HTP30(R) and HTP42(R).

This manual is a supplement to the manual supplied with the cylinder. (2.0105 I.H30-175, or 2.0113 I.OB300)

Note:

The Vetus EHP type 'R' is already equipped with a built-in check valve.

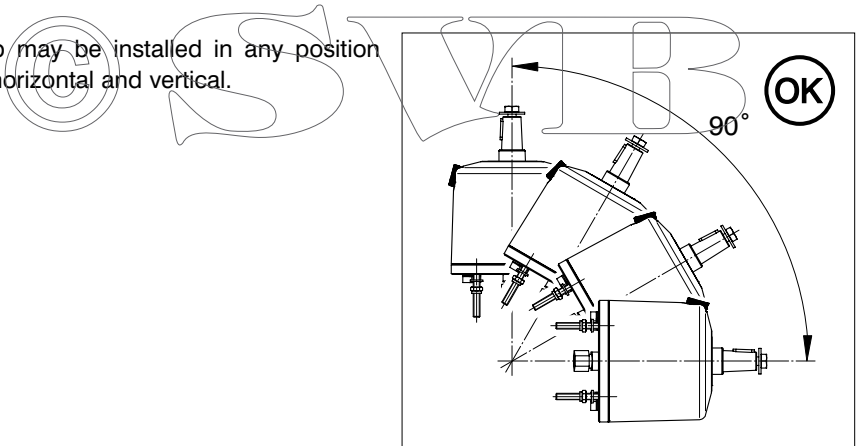
Fitting

Steering pump

The filler cap and balance tube* must always be on top of the unit, **at the highest point**.

*) When more than one pump is fitted, all oil reservoirs must be connected by balance tubes.

The pump may be installed in any position between horizontal and vertical.



Fit the threaded rod supplied into the steering pump using Loctite®.

The steering pump is supplied with a filler cap without air holes as standard. If necessary, this can be replaced by the filler cap with air holes also supplied.

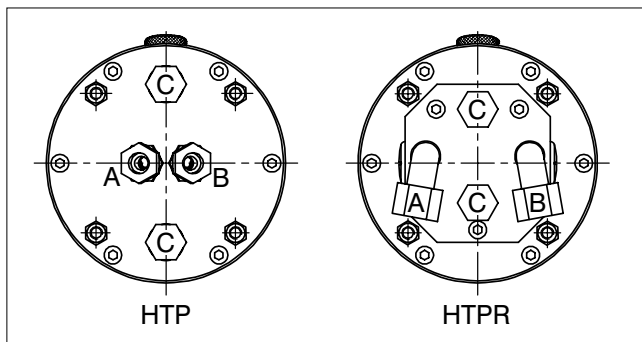
With double operation, check that the **lowest** steering pump is fitted with a filler cap **without a hole**.

Oil Expansion Tank

If an oil expansion tank is fitted, fit filler caps without air holes in all steering pumps.

Connections

- A, B Cylinder connections
- C Balance tube connection



Technical Data

	HTP20(R)	HTP30(R)	HTP42(R)
Steering pump :	SMB		
Type :	Axial plunger pump		
Number of plungers :	5	5	7
Capacity :	19,7 cm ³ /rev. (1.2 cu.inch/rev.)	30,0 cm ³ /rev. (1.8 cu.inch/rev.)	42,0 cm ³ /rev. (2.6 cu.inch/rev.)
Operating pressure :	max. 40 bar (570 psi, 3923 kPa), at ø 8 mm tube diameter max. 56 bar (797 psi, 5492 kPa), at ø 10 mm tube diameter		
Connections :	G 1/4 female thread		
Filler cap :	G 3/8 female thread		
Weight, without built-in non-return valve :	3.3 kg (7.3 lbs)	3.3 kg (7.3 lbs)	3.3 kg (7.3 lbs)
Weight, with built-in non-return valve :	4.1 kg (9.0 lbs)	4.1 kg (9.0 lbs)	4.1 kg (9.0 lbs)
Maximum wheel diameter :	38 cm (1.5")	38 cm (1.5")	53 cm (2")
Pressure relief valve, only by pumps with buit-in non-return valve			
Setting :	60 bar (870 psi, 6000 kPa), at ø 8 mm tube diameter 70 bar (1015 psi, 7000 kPa), at ø 10 mm tube diameter		

Einleitung

Diese Gebrauchsanleitung ist für die Vetus Steuerpumpen vom Typ HTP20(R), HTP30(R) und HTP42(R) bestimmt.

Diese Gebrauchsanleitung enthält Ergänzungen zu der dem Zylinder beigefügten Gebrauchsanleitung.

(2.0105 I.H30-175, oder 2.0113 I.OB300)

Bitte beachten:

Die Vetus EHP Typ 'R' ist bereits mit einem eingebauten Rückschlagventil ausgestattet.

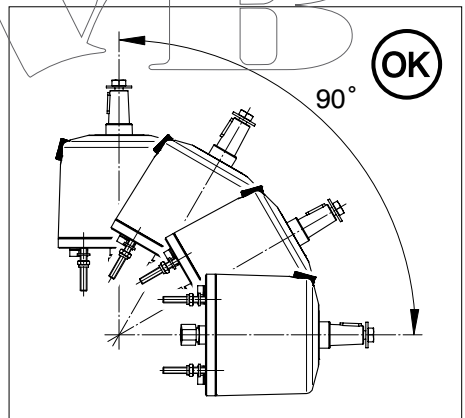
Montage

Steuerpumpe

Der Einfüllstutzen und der Anschluß der Ausgleichsleitung* müssen immer oben, **an der höchsten Stelle**, liegen.

*) Enthält die Anlage mehrere Pumpen, müssen alle Hydraulikölbehälter mit Hilfe einer Ausgleichsleitung untereinander verbunden sein.

Die Pumpe darf in allen Positionen zwischen horizontal und vertikal aufgestellt werden.



Die mitgelieferten Kabelenden mit Loctite® in der Steuerpumpe montieren.

Die Steuerpumpe ist standardmäßig mit einem Verschlussdeckel ohne Belüftungsloch ausgestattet. Falls notwendig, kann dieser Verschlussdeckel durch einen mitgelieferten Verschlussdeckel mit Belüftungsloch ausgetauscht werden.

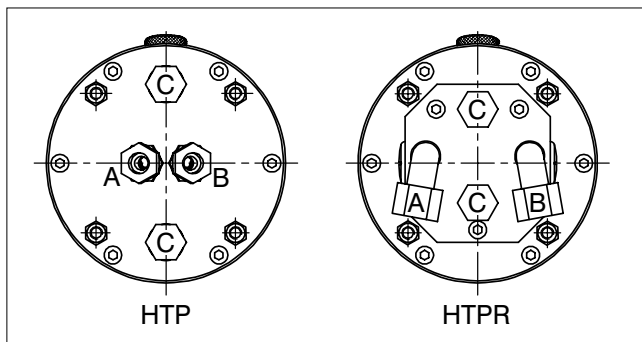
Kontrollieren Sie bei einer doppelten Bedienung bitte, ob in die **unterste** Steuerpumpe ein Verschlussdeckel **ohne Loch** eingesetzt worden ist.

Ölausgleichsbehälter

Wenn ein Ölausgleichsbehälter installiert wurde, dann in allen Steuerpumpen den Verschlussdeckel ohne Belüftungsloch sitzen lassen.

Anschlüsse

- A,B Anschlüsse Zylinder
C Anschlüsse
 Ausgleichsleitung



Technische Daten

	HTP20(R)	HTP30(R)	HTP42(R)
Steerpumpe :	Axiale Kolbenpumpe		
Typ :	5		
Plungerzahl :	7		
Leistung :	19,7 cm ³ /Umdreh.	30,0 cm ³ /Umdreh.	42,0 cm ³ /Umdreh.
Betriebsdruck :	max. 40 bar (40 kg/cm ² , 3923 kPa), bei ø 8 mm Leitungsdurchmesser max. 56 bar (56 kg/cm ² , 5492 kPa), bei ø 10 mm Leitungsdurchmesser		
Anschlüsse :	G 1/4 Innengewinde		
Einfüllstutzen :	G 3/8 Innengewinde		
Gewicht, ohne Rück- schlagventilaufsatz :	3,3 kg	3,3 kg	3,3 kg
mit Rückschlag- ventilaufsatz :	4,1 kg	4,1 kg	4,1 kg
Maximaler Steuer- raddurchmesser :	38 cm	38 cm	53 cm
Überdruckventil, nur bei pumpen mit Rückschlagventilaufsatz			
Einstellung :	60 bar (60 kg/cm ² , 6000 kPa), bei ø 8 mm Leitungsdurchmesser 70 bar (70 kg/cm ² , 7000 kPa), bei ø 10 mm Leitungsdurchmesser		

Introduction

Ce manuel se rapporte aux pompes de commande Vetus de types HTP20(R), HTP30(R) et HTP42(R).

Ce manuel contient des suppléments au manuel joint au cylindre.
(2.0105 I.H30-175, ou 2.0113 I.OB300)

N.B.

La EHP type 'R' est déjà équipée d'une soupape de retenue (double) incorporée.

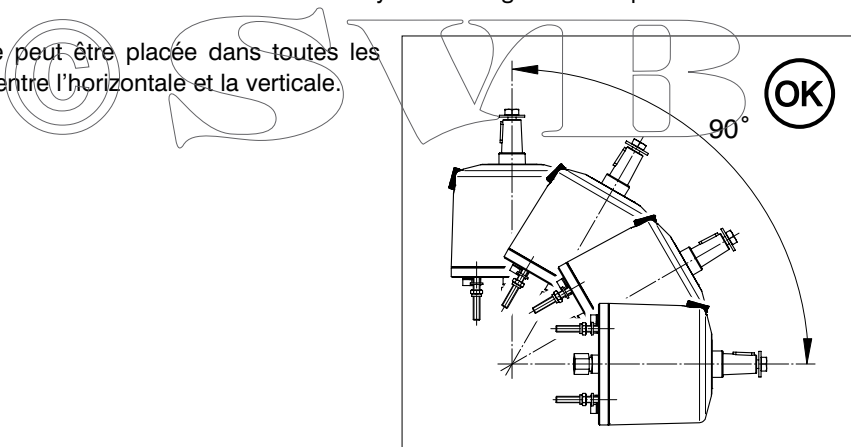
Montage

Pompe de commande

Le bouchon de remplissage et le raccordement pour la ligne de compensation* devront toujours se trouver **au point le plus haut** sur la partie supérieure.

*) Si plusieurs pompes de commande sont intégrées dans l'installation, tous les réservoirs d'huile devront être reliés entre eux au moyen d'une ligne de compensation.

La pompe peut être placée dans toutes les positions entre l'horizontale et la verticale.



Monter les embouts filetés fournis dans la pompe de commande à l'aide de Loctite®.

La pompe de commande est équipée en standard d'un bouchon de remplissage sans trou d'aération. Celui-ci peut, si nécessaire, être remplacé par un bouchon avec un trou d'aération.

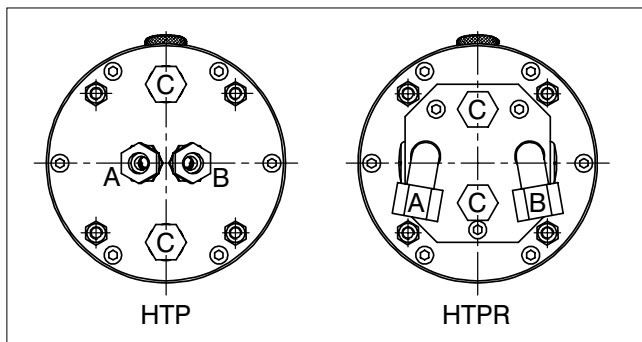
Dans le cas d'une double commande, contrôler si la pompe **inférieure** est dotée d'un bouchon **sans orifice**.

Vase d'expansion de l'huile

Si un vase d'expansion d'huile est installé, on doit laisser sur toutes les pompes le bouchon de remplissage sans trou d'aération.

Raccordements

- A, B Raccordement cylindre
C Raccordement ligne de compensation



Specifications techniques

Pompe de commande :	HTP20(R)	HTP30(R)	HTP42(R)
Type :	Pompe axiale à pistons		
Nombre de pistons :	5	5	7
Rendement :	19,7 cm ³ /tour	30,0 cm ³ /tour	42,0 cm ³ /tour
Pression de marche :	max. 40 bar (40 kg/cm ² , 3923 kPa) pour tuyau de 8 mm max. 56 bar (56 kg/cm ² , 5492 kPa) pour tuyau de 10 mm		
Raccords :	G 1/4 filetage interne		
Bouchon de remplissage :	G 3/8 filetage interne		
Poids, sans soupape de retenue :	3,3 kg	3,3 kg	3,3 kg
avec soupape de retenue :	4,1 kg	4,1 kg	4,1 kg
Diamètre maximum de la roue de gouvernail :	38 cm	38 cm	53 cm
Détendeur, uniquement sur les pompes avec soupape de retenue			
Réglage :	60 bar (60 kg/cm ² , 6000 kPa), pour tuyau de 8 mm 70 bar (70 kg/cm ² , 7000 kPa), pour tuyau de 10 mm		

Introducción

Este manual corresponde a las bombas de la dirección asistida de Vetus pertenecientes a los tipos HTP20(R), HTP30(R) y HTP42(R).

El manual contiene adiciones hechas al manual que se ha suministrado para el cilindro. (2.0105 I.H30-175, 2.0113 I.OB300)

Nota:

La EHP del tipo 'R' ya está provista de una válvula anti-retorno incorporada.

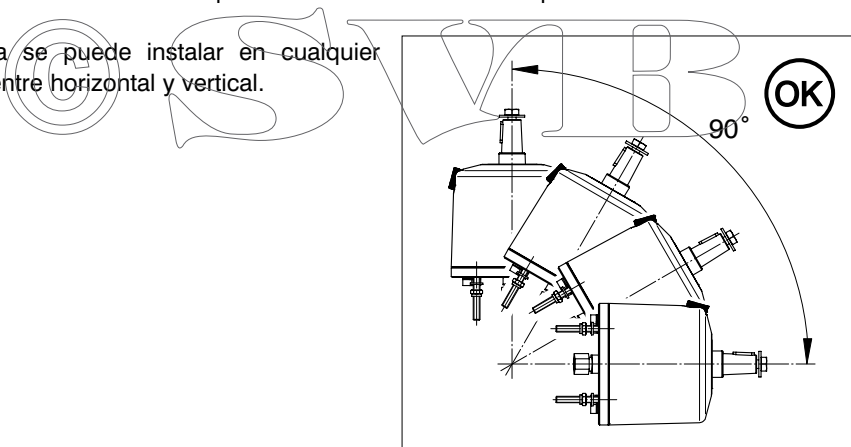
Montaje

Bomba de dirección

El tapón de llenado y la conexión para el tubo de compensación* deberán encontrarse siempre **en el punto más alto** en la parte superior.

*) Si están integradas en la instalación varias bombas, todos los depósitos de aceite se deben conectar entre ellos por medio de un tubo de compensación.

La bomba se puede instalar en cualquier posición entre horizontal y vertical.



Monte las varillas roscadas usando el Loctite® en la bomba de la dirección asistida.

La bomba de la dirección asistida está provista de manera estándar, de un tapón de llenado sin orificio ventilador. En caso de necesidad, se puede reemplazar por el tapón de llenado con orificio ventilador que se ha suministrado.

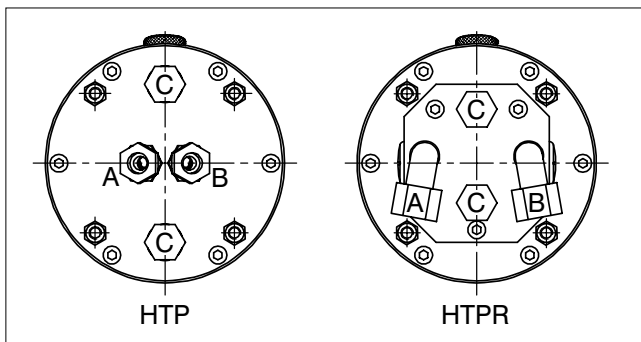
En caso de una activación doble hay que controlar si en la bomba de navegación **inferior** se ha montado un tapón de llenado **sin orificio**.

Depósito de expansión de aceite

En caso de que se cuente con un depósito de expansión de aceite, deje puesta en todas las bombas de la dirección asistida el tapón de llenado sin orificio ventilador.

Conexiones

- A, B Conexión cilindro
- C Conexión tubo de compensación



Especificaciones técnicas

Bomba de dirección :	HTP20(R)	HTP30(R)	HTP42(R)
Tipo :	Bomba axial de pistones		
Número de pistons :	5	5	7
Rendimiento :	19,7 cm ³ /vuelta	30,0 cm ³ /vuelta	42,0 cm ³ /vuelta
Presión de funcionamiento :	max. 40 bar (40 kg/cm ² , 3923 kPa) con un diámetro de tubo de ø 8 mm max. 56 bar (56 kg/cm ² , 5492 kPa) con un diámetro de tubo de ø 10 mm		
Juntas :	G 1/4 rosca interna		
Tapon de llenado :	G 3/8 rosca interna		
Peso, sin válvula anti-retorno supermontada :	3,3 kg	3,3 kg	3,3 kg
con válvula anti-retorno supermontada :	4,1 kg	4,1 kg	4,1 kg
Diámetro máximo del volante de mando :	38 cm	38 cm	53 cm
Válvula de sobrepresión, sólo en bombas con válvula anti-retorno supermontada			
Ajuste :	60 bar (60 kg/cm ² , 6000 kPa) con un diámetro de tubo de ø 8 mm 70 bar (70 kg/cm ² , 7000 kPa) con un diámetro de tubo de ø 10 mm		

Introduzione

Le presenti istruzioni si riferiscono alle pompe di governo Vetus tipo HTP20(R), HTP30(R) ed HTP42(R)

Queste istruzioni contengono un'integrazione delle istruzioni fornite con il cilindro.
(2.0105 I.H30-175, 2.0113 I.OB300)

N.B.

La EHP di tipo 'R' è già dotata di una valvola di non ritorno incorporata.

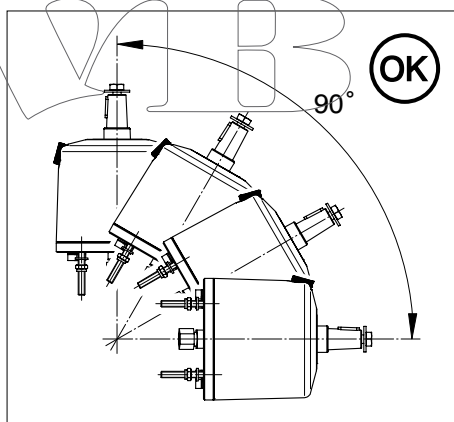
Montaggio

Pompa di governo

Il tappo del serbatoio e l'apertura per il collegamento con la tubolatura d'equilibratura* devono trovarsi sempre alla parte superiore, **sul punto più alto**.

*) Ove vengano montate più di una pompa di governo, tutti i serbatoi dell'olio devono essere uniti tra di loro a mezzo di una tubolatura d'equilibratura.

La pompa può essere installata in qualunque posizione compresa tra quella verticale e quella orizzontale.



Avvitare i perni filettati in dotazione nella pompa di governo bloccandoli con della Loctite®.

La pompa di governo è dotata di serie di un tappo di riempimento privo di foro di sfiato. Se necessario, è possibile sostituire il tappo con il tappo di riempimento in dotazione provvisto di foro di sfiato.

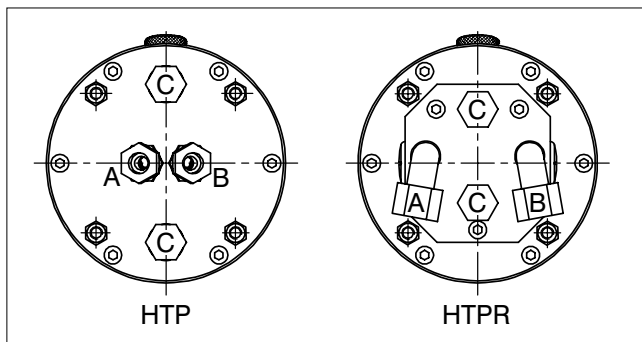
Per i sistemi di comando doppi, controllare che sulla pompa di comando **inferiore** sia montato un tappo di riempimento **senza foro**.

Serbatoio di espansione dell'olio

In caso di installazione di un serbatoio di espansione dell'olio, lasciare montati i tappi di riempimento senza foro di sfiato su tutte le pompe di governo.

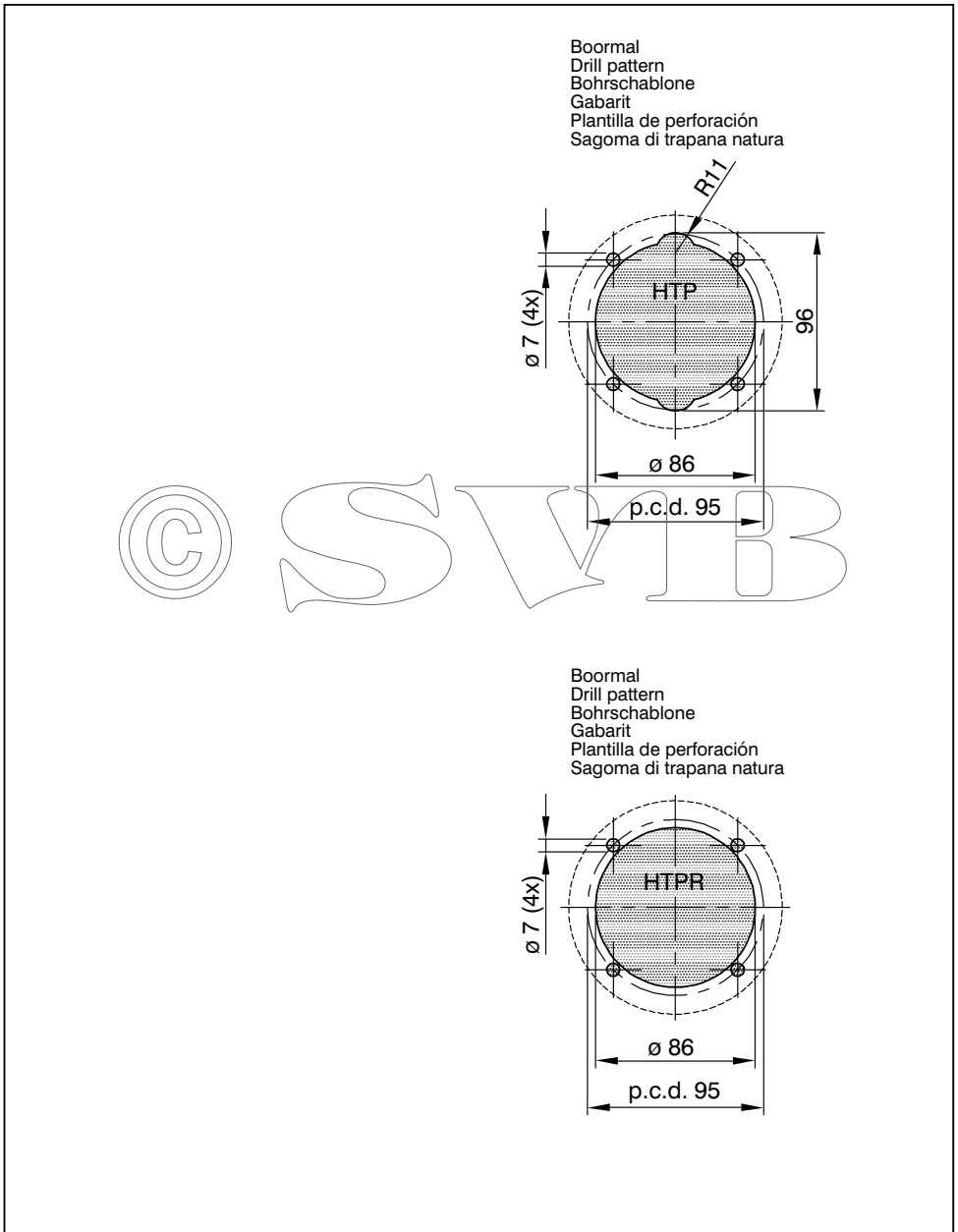
Raccordi

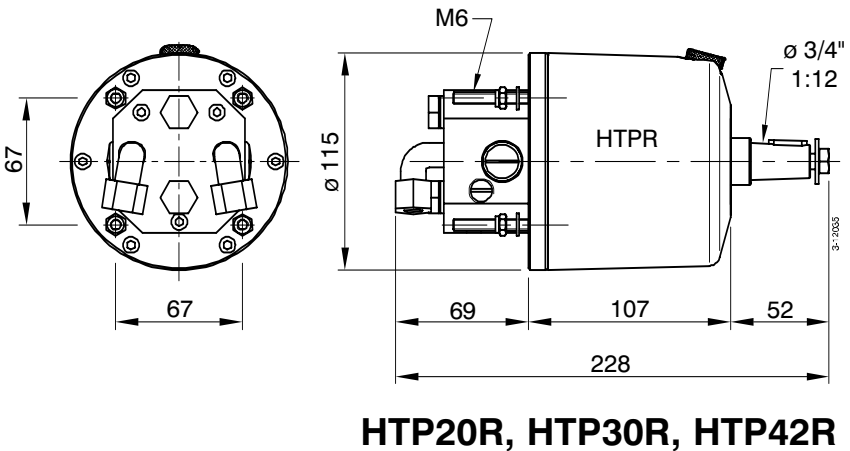
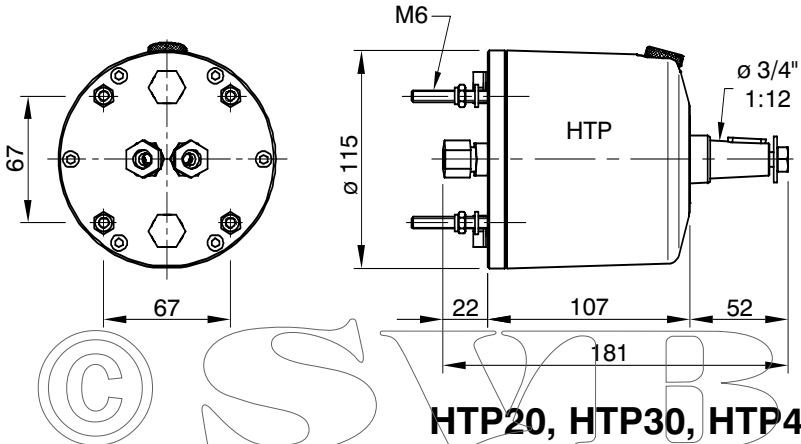
- A, B Raccordi cilindro
C Raccordi tubolatura d'equilibratura



Dati tecnici

	HTP20(R)	HTP30(R)	HTP42(R)
Pompa di governo :	Pompa a stantuffo assiale		
Tipo :			
Numero stantuffi :	5	5	7
Resa :	19,7 cm ³ /giri	30,0 cm ³ /giri	42,0 cm ³ /giri
Pressioni d'esercizio :	max. 40 bar (40 kg/cm ² , 3923 kPa) con diametro delle condutture ø 8 mm max. 56 bar (56 kg/cm ² , 5492 kPa) con diametro delle condutture ø 10 mm		
Innesti :	G 1/4 filettatura interna		
Tappo serbatoio :	G 3/8 filettatura interna		
Peso, senza valvola di ritegno incorporata :	3,3 kg	3,3 kg	3,3 kg
con valvola di ritegno incorporata :	4,1 kg	4,1 kg	4,1 kg
Diametro massimo della ruota di governo :	38 cm	38 cm	53 cm
Valvola limitatrice di pressione, soltanto per le pompe con valvola di ritegno incorporata			
Regolazione :	60 bar (60 kg/cm ² , 6000 kPa) con diametro delle condutture ø 8 mm 70 bar (70 kg/cm ² , 7000 kPa) con diametro delle condutture ø 10 mm		





© SVIB

vetus den ouden n.v.

FOKKERSTRAAT 571 - 3125 BD SCHIEDAM - HOLLAND - TEL.: +31 10 4377700 - TELEX: 23470
TELEFAX: +31 10 4372673 - 4621286 - E-MAIL: sales@vetus.nl - INTERNET: <http://www.vetus.nl>

Printed in the Netherlands
2.0114 I.HTPR 10-03 Rev. 02-04