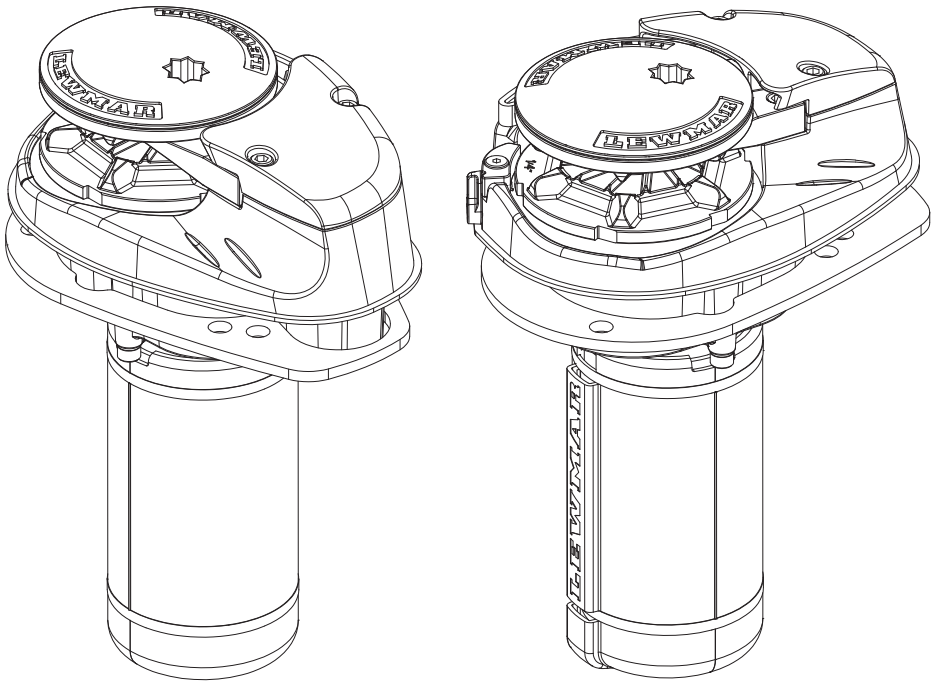


Lewmar V700 Vertical Windlass

65001022 Issue 8



1. Introducción

Estimado cliente,

Gracias por escoger Lewmar. Los productos Lewmar están reconocido mundialmente por su calidad, innovación técnica y rendimiento comprobado. Los productos Lewmar le recompensarán con muchos años de uso excelente.

Soporte de los productos

Los productos de Lewmar tienen el soporte de una red internacional de distribuidores y servicio técnico autorizado. Si encuentra algún problema con este producto, por favor contactar con su distribuidor nacional, o su distribuidor local de Lewmar. Los datos de contacto están disponibles en: www.lewmar.com


Homologaciones CE

Para los certificados de homologación CE contactar con Lewmar.


Información importante a cerca de este manual

A lo largo de este manual encontrará advertencias a cerca de seguridad y daños del producto. Se deben seguir estas indicaciones cuidadosamente con el fin de evitar posibles lesiones o daños.

A continuación se explicará las diferentes advertencias que se puede encontrar así como la forma en que se expresan y su aplicaciones:

 **ADVERTENCIA!**

advertencia de cualquier cosa que pueda producir lesiones a la gente si se ignora. Se informa de lo que debe o no debe hacer para reducir el riesgo de lesiones a usted o otros.

 **IMBOLO DE SEGURIDAD**

Cuando vea el simbolo de seguridad significa: "No hacer"; "No haga esto"; o "No permita que esto ocurra".

2. Avisos de Seguridad

IMPORTANTE: Leer esta información antes de continuar.

 ¡ADVERTENCIA!

2.1 El molinete en general

Las Sociedades de Clasificación y Lewmar exigen que una embarcación fondeada debe sujetar la cadena o cabo de fondeo con un grillete de seguridad o equivalente en todo momento.

Es responsabilidad del usuario de la embarcación asegurar que el ancla y la cadena/cabo de fondeo estén correctamente estibados para las condiciones de mar reinantes. Esto es particularmente importante cuando se trata de lanchas rápidas ya que un ancla suelta mientras navega puede ocasionar daños considerables. El molinete de ancla se monta en una de las posiciones mas expuestas a los elementos de toda la embarcación y en consecuencia esta sujeto a la agresión de las condiciones atmosfericas resultando en una posibilidad de corrosión mas alta que cualquier otro elemento en la cubierta. Como el molinete se utiliza sólo ocasionalmente el riesgo de corrosión aumenta aun más. Es imprescindible que se inspeccione y se ponga en marcha el molinete regularmente y que se realice el mantenimiento necesario.

Es importante que entienda completamente el fucionamiento y requisitos de seguridad del molinete antes de comenzar la instalación. Solamente las personas que están familiarizadas con los mandos y los que han sido informados plenamente del uso correcto del molinete deberían estar autorizados para utilizarlo. Si existe alguna duda de como insatalar el molinete, por favor solicitar la ayuda de un ingeniero cualificado.

- Un molinete que se utiliza incorrectamente puede provocar daños a si mismo o a la tripulación.
- El molinete se debe utilizar y tratar con cuidado.
- Navegar con una embarcación, igual que muchas otras actividades, puede resultar peligroso. Incluso la elección acertada, el mantenimiento correcto y el uso adecuado del equipo no pueden eliminar la posibilidades de peligro, lesiones graves o incluso mortales.
- Los molinetes de Lewmar están diseñados y suminstrados para manejar el ancla en aplicaciones marinas y no

se deben utilizar para otras aplicaciones.

- Mantener los dedos, extremidades, ropa y cabello fuera del alcance tanto del molinete como de la cadena/ cabo durante el funcionamiento
- Asegurarse que no hay nadadores ni buceadores en la zona donde se suelta el ancla
- Cuando no se está utilizando el molinete, el ancla se debe fijar a una cornamusa o a un punto equivalente de sujeción para evitar daños a la embarcación
- No se debe utilizar el molinete como el único medio de sujetar el ancla a la proa especialmente en condiciones de mar alterada. El ancla debe tener un punto de sujeción independiente para evitar que se suelte sin querer.
- Las Sociedades de Clasificación exigen que una embarcación fondeada debe tener la cadena /cabo de fondeo sujeta a un punto adecuado independiente
- No utilice el molinete para cualquier propósito que no sea soltar o izar el ancla.
- No tomar vueltas de cadena al cabrestante o campana del molinete
- Se debe instalar siempre un magnetotermico para proteger el motor del molinete y los cables de sobrecalentamientos u otros daños
- Siempre desconectar el molinete y magnetotermico cuando no se utiliza.
- Es responsabilidad del propietario, patron u otra persona al cargo evaluar el riesgo a bordo.

2.2 Instalación

- Este equipo se debe instalar y hacer funcionar según las instrucciones que contiene este manual. El no cumplirlas puede resultar en un bajo rendimiento, daños personales y/o daños a la embarcación.
- Consultar con el fabricante de la embarcación si existe alguna duda sobre la posición adecuada de montaje.

2.3 Instalación eléctrica

- Asegurarse que está desconectada la corriente eléctrica antes de empezar la instalación de este producto
- La instalación de este producto se debe realizar por un ingeniero eléctrico cualificado.




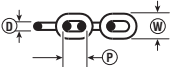
3. Specifications

3.1 Cabestrante

Los tornos instalados en la gama de cabrestantes V700 están perfectamente adaptados a la líneas de cabos combinados Cabo/Cadena de fabricación propia, que se componen de un cabo unido a una cadena. Vea la sección Especificaciones para ver más detalles.

Los cabos deben ser de grado de molinete o de Nylon Medium. Los cabos de los diferentes manufacturadores tienen grandes variaciones de estiramiento y diámetro. Por eso, la cadena y el cabo de otros manufacturadores puede requerir varias pruebas para determinar la talla más optima.

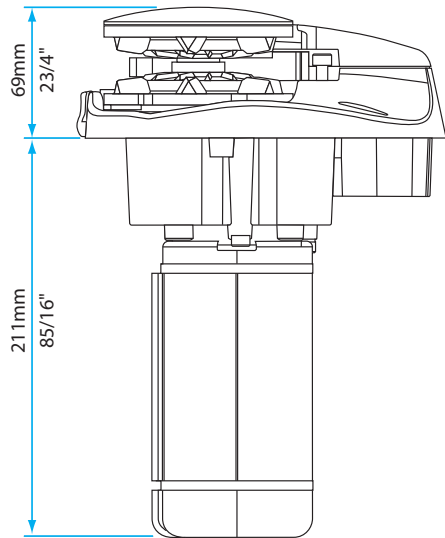
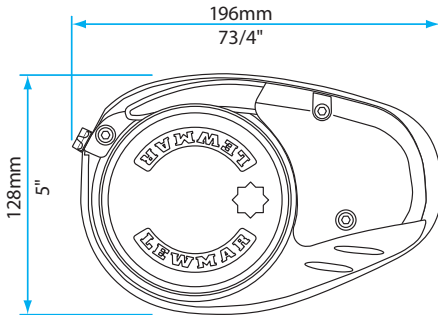
Puede encontrarse con dificultades a la hora de hacer coincidir un borbote con su cadena, así que consulte a su agente o a la red de distribuidores internacionales.

								
			D (mm)	D (inch)	P (mm)	P (inch)	W (mm)	W (inch)
68001024 6 -7 mm - ¼" Gypsy kit	12 mm (½") 3 Strand and 8 Plait	6mm DIN 766	6	0.236	18.5	0.728	20.4	0.803
		6 mm ISO 4565	6	0.236	18	0.709	21.6	0.850
		7 mm DIN 766	7	0.276	22	0.866	23.8	0.937
		¼" ACCO ISO G43 (G4)	7	0.276	21.3	0.840	24.4	0.962
		¼" ACCO BBB (3B)	7.14	0.281	22.1	0.870	25.2	0.992

3.2 Especificaciones

MOTOR SUPPLY	MOTOR POWER	MAX. PULL		WORKING LOAD LIMIT		MAX. LINE SPEED		TYPICAL LINE SPEED		NORMAL CURRENT DRAW	CIRCUIT BREAKER	WEIGHT	
		kg	lb	kg	lb	m/min	ft/min	m/min	ft/min			kg	lb
Voltage	Watt	kg	lb	kg	lb	m/min	ft/min	m/min	ft/min	Amp	Amp	kg	lb
12	320	320	700	79	175	25	82	15	50	45	35	6.5	14

3.3 Dimensions Diagram



4. Instalación

4.1 Requerimientos básicos

Cada instalación necesita las siguientes herramientas:

Instalación Molinete

Un apropiado sellador marino

- 9.5 mm (3/8") Drill
- 65 mm (2 1/2") Hole Saw
- 115 mm (4 1/2") Hole Saw
- Hack saw

Instalación del cableado

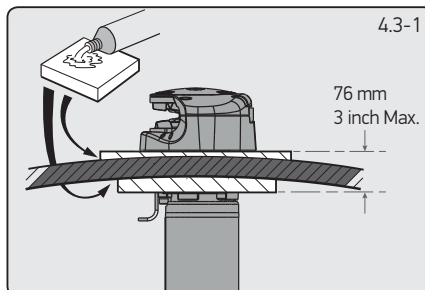
- Alicates de engaste / Pelacables
- Cable eléctrico adecuado y terminales

4.2 Accesorios

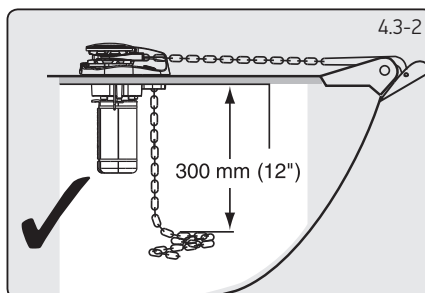
Utilice solo elementos y accesorios Lewmar genuinos para asegurar el máximo rendimiento y eliminar el riesgo de pérdida de garantía. Para cambiar repuestos, por favor visite a su proveedor o en la web de Lewmar.

4.3 Montaje de un molinete a la cubierta

1. Si la cubierta no es plana, una almohadilla de montaje adecuada puede ser necesaria para asumir la comba o pura. Las cubiertas que son delgadas, o de espuma o construcción de laminado de balsa, requerirán un refuerzo con el fin de difundir las cargas que se aplicarán a la cubierta, mientras que el molinete está en uso. El 8 mm estándar (5/16 ") roscado pernos suministrados cubierta traje y espesor de embalaje de hasta 76 mm (3 de montaje"). Estos son adecuados para la mayoría de las instalaciones.

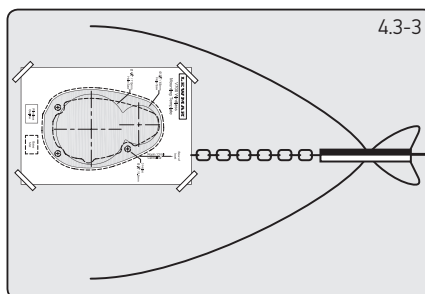


2. El torno en la cubierta y decidir sobre una posición por ello con referencia a la punta de la proa del buque (Fig. 4.3-2) y la caja de cadenas a continuación. Rode plomo del rodillo idealmente deben ser alimentados horizontalmente de nuevo a la parte superior de la gitana ya lo largo de su línea central (Fig. 4.3-3). Debe haber suficiente caída vertical para la cadena o cable, incluso con un vestuario lleno, para dibujar el montó de la gitana

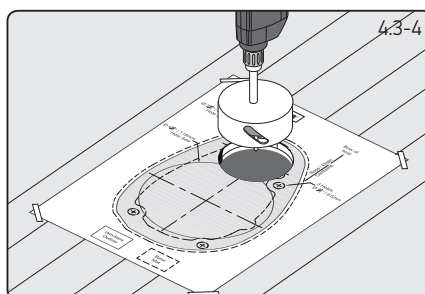


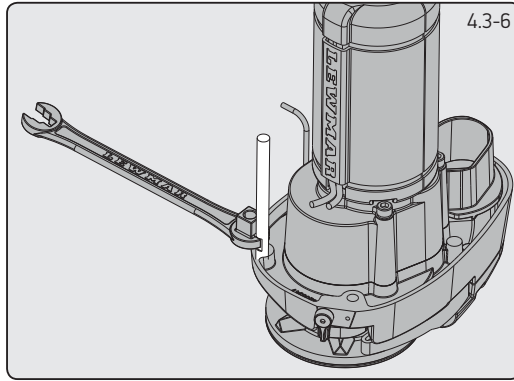
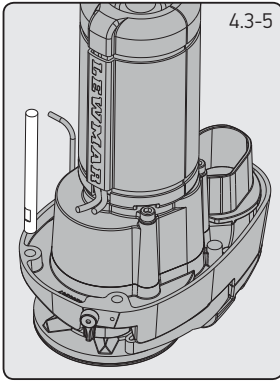
cuando se llevan en. ate la plantilla de montaje en la cubierta o plataforma de montaje en la posición deseada para el molinete y mantenerlo en su lugar con cinta adhesiva.

3. Nota: Control de la escala de la plantilla coincide con el el cabrestante



4. Usando un taladro de diámetro 10 mm (3/8 "), que los tres orificios para los pernos de montaje. Con un 65 mm (2 1/2 ") sierra de perforación de diámetro, hacer el agujero para la montó para pasar un throughwith 115 mm (4 1/2 ") de diámetro vio, hacer un agujero de la caja de cambios del motor para pasar a través. Cuando se hayan realizado todos los orificios, retire la plantilla. Para ayudar a evitar la absorción de agua por la cubierta, aplicar un sellador marino apropiada a los bordes del agujero recién cortadas.



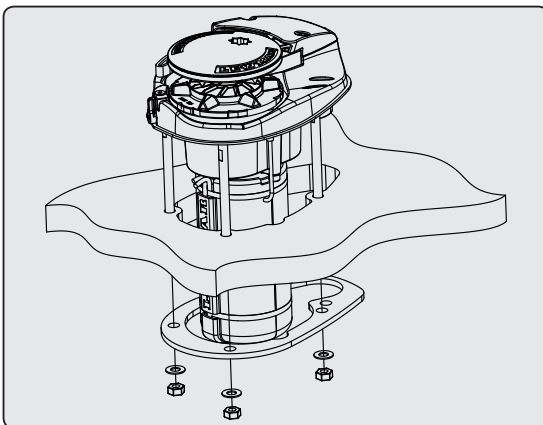
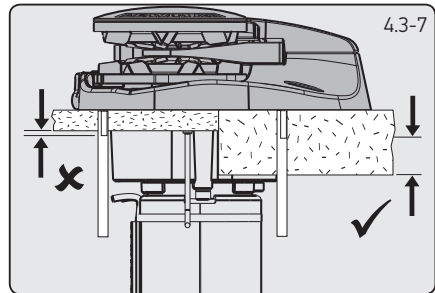


1. Totalmente atornillar los tres pernos de montaje en la base del molinete. Esto se puede hacer, simplemente, utilizando la llave multi-herramienta suministrada. Tornillo de los pernos en la base de los dedos apretados, con los pisos hacia la base como se muestra (figura 4.3-5).
2. A continuación, utilizando la llave en las partes planas, apretar los pernos hasta que toque fondo en sus agujeros.

Para ello, a cada uno de los postes de madera en turno. Place the base mat in position on the deck, optionally, apply a suitable sealant to the base of the windlass, any mounting pad or around the studs.

As a rule of thumb, if the flats on the studs are visible below deck, the deck and/or any packing is likely to be too thin to offer adequate support when the windlass is under load.

NOTE: If using silicone or other rubbery type sealant, it is advisable to allow curing of the sealant before final tightening of the mounting nuts. Trim the studs back to 6 mm (¼") below the fully tightened nuts.



Pase todos los pernos a través de la cubierta y coloque la placa de sujeción metálica en la parte inferior de la cubierta y fije la unidad con las fijaciones proporcionadas

5. Cableado Eléctrico

5.1 Selección del cable eléctrico

Lewmar recomienda la instalación de la fuente e instalar cable que cumpla con los requisitos de las normas y reglamentos pertinentes a la instalación y códigos de práctica. La tabla de cable, recomienda los tamaños de cable basado en la longitud total del cable necesario hasta la batería, siguiendo el recorrido de los cables.

El rendimiento del molinete, está directamente relacionado con el tamaño de cable y la longitud. La caída de tensión a lo largo del recorrido total del cableado no debe superar el 10%.

⊘ No hay que confundir la longitud del cable con la longitud del barco!

CABLE SIZING FOR LENGTH OF CABLE RUN					
0 - 10 m	0 - 33 ft	11 - 18 m	34 - 60 ft	19 - 24 m	61 - 80 ft
10 mm ²	8 AWG	16 mm ²	6 AWG	25 mm ²	4 AWG

5.2 Cableado

Planee la instalación para adaptarse a los controles y para dar al operador una vista completa del molinete. El sistema de cableado debe ser de tipo totalmente aislados, lo que evita posibles problemas de corrosión electrolytica. Se recomienda el uso de cable tipo III, alambre de cobre y terminales de estañado de cobre. La mayoría de instalaciones modernas son de rendimiento negativo (negativo a tierra), pero la polaridad debe estar marcada.

La protección de sobrecarga, en la forma del disyuntor o fusible suministrado, debe ser construida en el circuito de cableado del molinete.

⚠ ¡ADVERTENCIA!

NOTA: El interruptor debe colocarse cerca de la batería en un lugar seco, de fácil acceso.

El interruptor debe restablecer manualmente y producir una sobrecarga que hace que viaje a la posición de apagado.

Si usted no está seguro de que entiende estas directrices, busque ayuda profesional. Asegúrese de que la instalación cumple con USCG, ABYC, NMMA o regulaciones locales.

5.3 Interruptor de control

Siga las instrucciones de montaje suministrado con el interruptor.

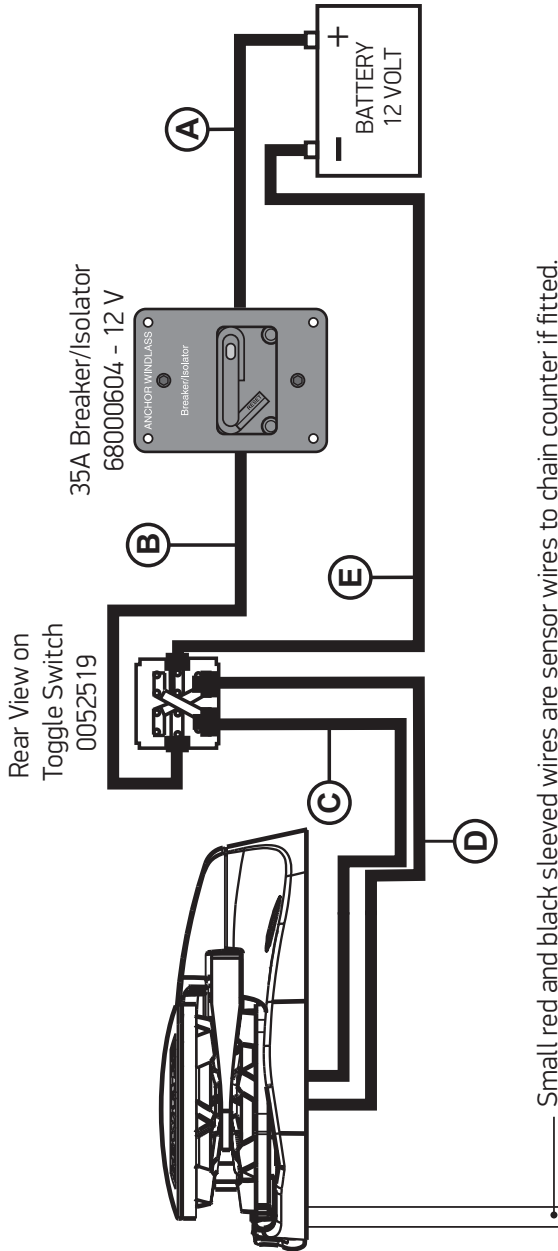
NOTA: En una instalación de estación de conmutadores múltiples deben ser conectadas en un circuito en paralelo.

5.4 V700 Wiring diagram (toggle switch)

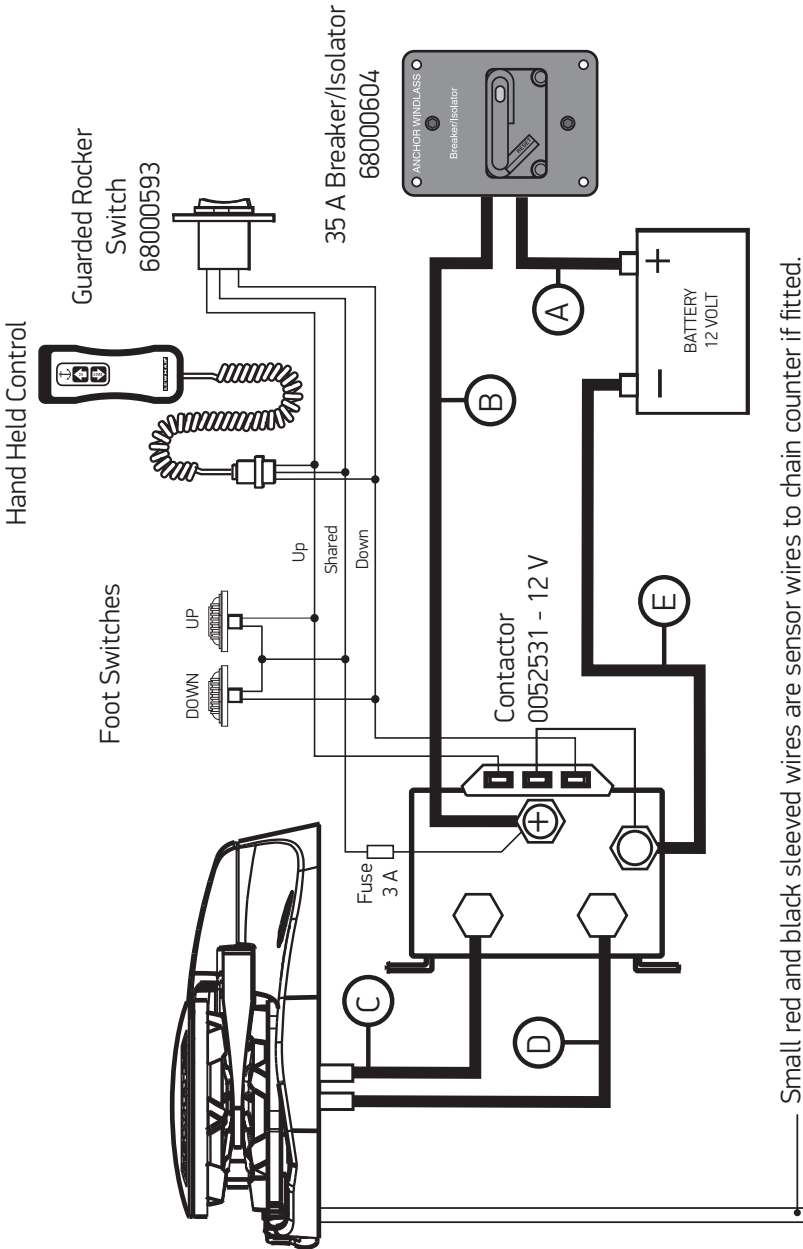
Choice of cable thickness depends on total cable length:

$A + B + C + D + E =$

Battery to windlass, windlass to battery.



5.5 V700 Wiring diagram (contactor)



— Small red and black sleeved wires are sensor wires to chain counter if fitted.

6. Operación

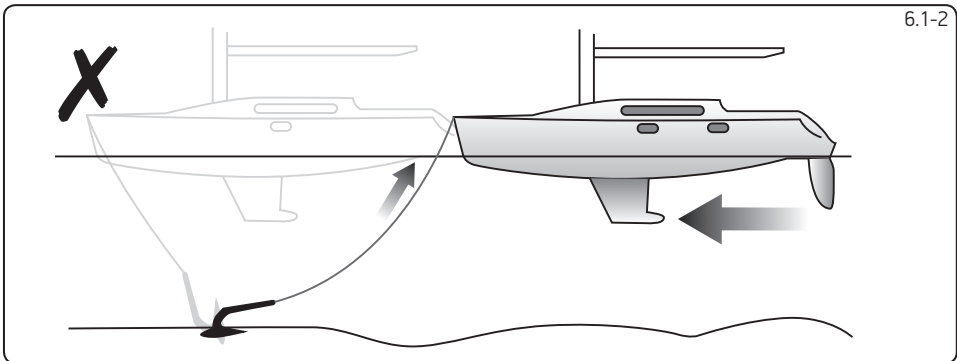
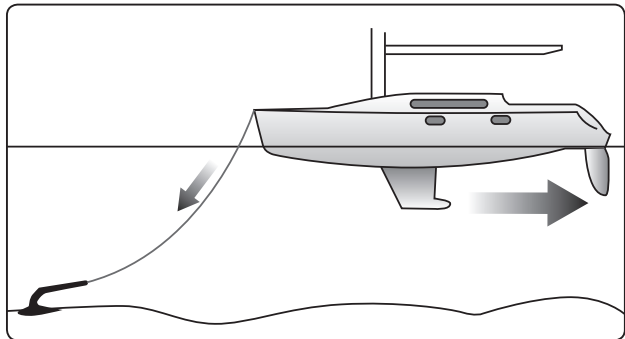
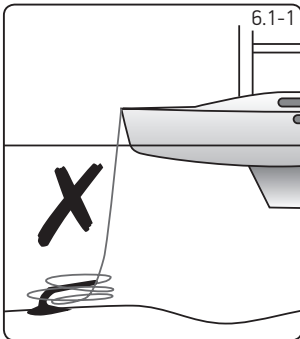
6.1 Consejos de funcionamiento

Cuando un buque esta fondeado puede forzar la roda y esto puede causar deslizamiento o aplicar cargas excesivas en el molinete.

1. Cuando Ancle, deslice el fondeo lejos del buque permitiendo que la proa quede libre para prevenir roces entre el ancla y la cadena. Utilice este método para el amarre de popa a un muelle.
2. Para ayudar a la recuperación, bajo el poder, haga avanzar el buque hacia el ancla, pero no más allá de esta, ya que esto puede causar daños.
 - Cuando el ancla se hace que al barco use cuidadosamente los controles para evitar daños en el casco.
 - Ámbito de aplicación: Como guía, se recomienda que la profundidad de la cadena a la cuerda es de 7 a 1 en el ancla.

⊘ El fondeo debe ser asegurado directamente a un noray o cornamusa y la cadena asegurada en un bloqueador de cadena.

⊘ Cuando deje caer el ancla no la sobrecargue toda en el mismo lugar.

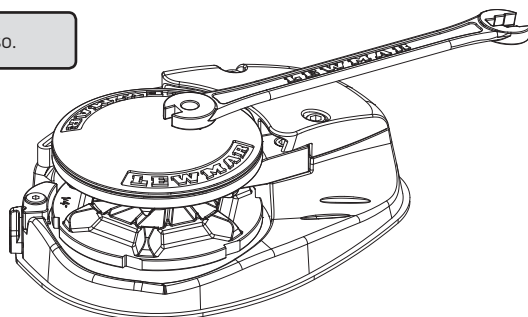


6.2 El uso del embrague

Para apretar el embrague - usando la palanca de embrague provisto para girar la tapa de accionamiento gitana (31) en sentido horario, esta agarrará el gitano, el bloqueo de manera efectiva al tren de engranajes molinete.

Para aflojar el embrague - gire el casquillo gitana unidad hacia la izquierda, esto va a liberar la gitana lo que le permite girar independientemente del tren de engranajes molinete.

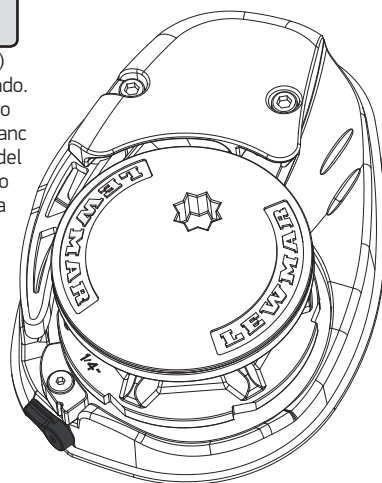
⚠ Siempre retire la manija después de su uso.



6.3 Dejar ir por gravedad

⚠ Compruebe siempre el trinquete fallsafe (32) se desacopla de la gitana y se mantiene alejado de ella por la palanca a prueba de fallos (34).

Inserte la palanca de embrague en la tapa de la unidad gitana (31) y gire a la derecha para asegurarse de que el embrague es apretado. Libere a todos los ganchos de anclaje independientes. Si es seguro hacerlo, tire hacia atrás de la palanca del embrague hasta que el ancla y montó comience a pagar. Controlar la velocidad de descenso del anclaje empujando la palanca hacia delante del embrague. Cuando montó suficiente de que se pague, apriete completamente la tapa de accionamiento gitana, una vez más.



6.4 Dejar ir bajo el poder

Release any independent anchor locks.

If it is safe to do so, let go under power by operating a 'Down' control. Release the control when sufficient rode has been paid out.

6.5 Mentir para anclar con seguridad

Buques fondeados se desairar en la montó y esto puede causar deslizamiento o aplicar cargas excesivas para el molinete.

⚠ Para conseguir la máxima seguridad y para evitar daños, el trinquete fallsafe no deben dejarse de tomar toda la fuerza desde el cabo del ancla, mientras que en el ancla. El Rode debe hacerse rápido directamente a un bolardo, puesto Sampson o cornamusa.

6.6 El acarreo de

Desatar la brida o reemplazar la montó en el gitano.

Si es seguro hacerlo, operar un control 'Up'.

El trinquete fallsafe (32) no tiene que ser desacoplado durante la recuperación, ya que actuará como un trinquete. Cuando el ancla se ha recuperado y está guardada en la punta de la proa, el trinquete fallsafe debe dejarse dedicada a la gitana para evitar el despliegue accidental del ancla, mientras que en curso.

RECUERDE - El trinquete fallsafe necesita ser desacoplado de la gitana antes de que el anclaje se puede dejar ir de nuevo. Después de haber recuperado el ancla, hay que asegurar de forma independiente para evitar su liberación accidental.

6.7 La recuperación manual

Inserte la palanca del embrague suministrado en la tapa de la unidad gitana (31) y gire hacia la derecha para transportar en el ancla.

6.8 consejos de funcionamiento

Cuando el anclaje, lo mejor es alimentar la montó hacia fuera, permitiendo que el barco tome forma severa antes de alcance completo se deja salir. Esto ayuda a prevenir el Rode se enrede en la parte superior de su ancla en el fondo marino.

Para ayudar a la recuperación de anclaje, se recomienda que el motor de la embarcación se utiliza para ayudar al mover la embarcación hacia el ancla. No se recomienda que el buque se motored sobre y más allá del ancla, ya que esto puede causar el Rode para dañar su obra muerta.

A medida que el ancla se acerca al stemhead, los últimos pocos pies de cabo deben subieron en mediante el uso juicioso de los controles para evitar daños en el buque.

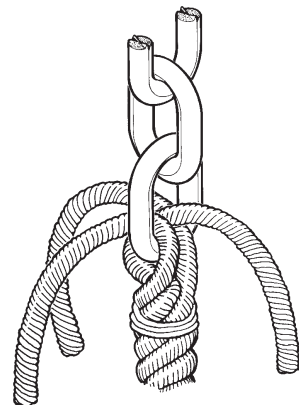
Después de haber recuperado el ancla, asegúrese de que el trinquete fallsafe se dedica a la gitana para bloquearlo e impedir el despliegue accidental del ancla, mientras que en curso.

Cuando el amarre de popa, a una distancia adecuada desde el embarcadero, desplegar el ancla para evitar que el arco se balancee. pagar con cuidado la montó bajo la influencia de la forma en popa de la embarcación cuando se acerca al muelle. Hacer la velocidad de su embarcación con urdimbres de la popa.

6.9 Unirse a la cadena de la cuerda

Al empalmar la cuerda a la cadena, seleccione una longitud de cadena que evitar que el empalme situado en la gitana cuando el ancla se acerca stemhead. Además, asegúrese de que el empalme no es más estricta que la cuerda.

- no se desea un empalme duro.
- Con azotar cordel o similar, apoderarse de la cuerda de 200 mm (8 ") del extremo de la cuerda y unlay las hebras.
- Pasar una cadena a través del eslabón de la cadena de un lado y los otros dos hebras desde el lado opuesto. Retire incautación y completar un empalme hacia atrás de manera normal durante cuatro vueltas completas.
- Con un cuchillo caliente recortar los tres capítulos a la mitad de su diámetro y continuar con otros dos pliegues.
- Con un cuchillo caliente, derretir cuidadosamente los extremos de nuevo en la línea. Debido a las amplias variaciones en el tipo de cuerda y la construcción puede ser necesaria alguna experimentación.
- Batir la línea de batido con permanente al principio de la conicidad.
- El método de unión ilustrado está diseñado para minimizar el rozamiento entre el cable y la cadena sino como una cuestión de la náutica prudente el empalme debe ser revisado periódicamente y rehecho si hay alguna evidencia de desgaste.



7. Revisión

⚠ ADVERTENCIA Asegúrese de que el fondeo esta asegurado a un punto fuerte e independiente.

⚠ ¡ADVERTENCIA! Aislar el molinete con interruptor / aislador.

7.1 Prestación de servicios

Regularmente:

- Lave el molinete con agua fresca.
- Examine todas las conexiones eléctricas de la corrosión, limpiando y engrasando ligeramente.
- Compruebe las uniones entre el molinete y motor/caja reductora para evitar daños por corrosión.
- Si la junta se llena de agua, verifique que el motor está seco y libre de óxido.
- Compruebe la gaza del fondeo para prevenir su posible desgaste.
- Compruebe que el barboten no tiene excesivo desgaste y durará durante más tiempo si es utilizado correctamente. Cuando reensamble el cono y el barboten, agregue una pequeña cantidad de grasa entre el contacto de las superficies.

- Compruebe los tornillos de montaje después de las dos o tres primeras izadas y después regularmente.

Anualmente:

- Compruebe los cables eléctricos dañados. Repárelos o cámbielos si es necesario.
- Desmontar los componentes bajo cubierta, límpielos y engráselos ligeramente.
- Compruebe la corrosión del motor/caja, límpielo y pintelo con un correspondiente aceite/pintura esmaltada de grado marino.
- Quite la tapa de motor eléctrico y soplar el polvo de los cepillos de uso con una bomba de pie o similar teniendo cuidado de no respirar el polvo.

7.2 Reemplazo de gitano / servicio

- Retire la unidad de Cap gitana (31), en sentido antihorario con la palanca de accionamiento del embrague.
- Retirar la arandela de impulsión (21)
- Retire el tornillo de cabeza hueca (40) que retiene el uso de un separador (5 mm) Llave Allen.
- Tire del brazo de control (30) de nuevo para desactivar la gitana
- Retire el conjunto de gitana (37).
- Para reemplazar la gitana, invierta el procedimiento anterior.

7.3 reemplazo brazo de control

- Esto debe llevarse a cabo con la Gypsy (37) eliminado como se detalló anteriormente.
- Para quitar el brazo de control (30): desenroscar el tornillo de control del brazo del hombro (24) con un (4 mm) Llave Allen y quitar el tornillo.
- Retire el brazo de control (30) y de torsión (12) del resorte de la placa base.
- Para volver a colocar el brazo de control, invierta el procedimiento anterior.

7.4 La lubricación del eje principal

- Nota: El tren de engranajes y sus cojinetes lubricados para usted con SFG 100 grasa y no debería requerir una atención regular. SFG es una grasa sintética blanca que contiene PTFE. Utilice grasa de un pliego de condiciones similares en todo.
- Se recomienda que los componentes externos Drive Shaft pueden desmontar, limpiar y volver a engrasarse al menos anualmente.
- Para ello, la Asamblea gitana (37) debe ser eliminado como se detalló anteriormente.
- Inspeccionar el eje principal (20) y gitana (37) está dañado antes de volver a montar.

7.5 Caída de reemplazo de trinquete de seguridad

- su debe llevarse a cabo con la gitana (37) que se retiró como se detalló anteriormente.
- Gire la palanca segura caída (34), de manera que quede horizontal. Remove fall safe shoulder screw (35) using

llave Allen.

- Levante caída del trinquete de seguridad (32). Retire la caída del resorte de seguridad (36).
- Reemplazar parte nueva invirtiendo el procedimiento anterior.

7.6 Fallar reemplazo palanca de seguro

- Gire caer palanca de seguridad (34), de manera que quede horizontal.
- Retire el tornillo de toma (6) utilizando una llave allen.
- Retire la palanca a prueba de fallos (34).
- Para refi utilizar el bloqueo de rosca del tornillo de cabeza (6).
- Atornillar el tornillo (6) apretado a mano y dejar curar antes de operar nivel seguro caída (34).

8. Resolución de problemas

8.1 Molinete Eléctrico

1. El fondeo permanece de forma independiente mientras el molinete no esta en uso

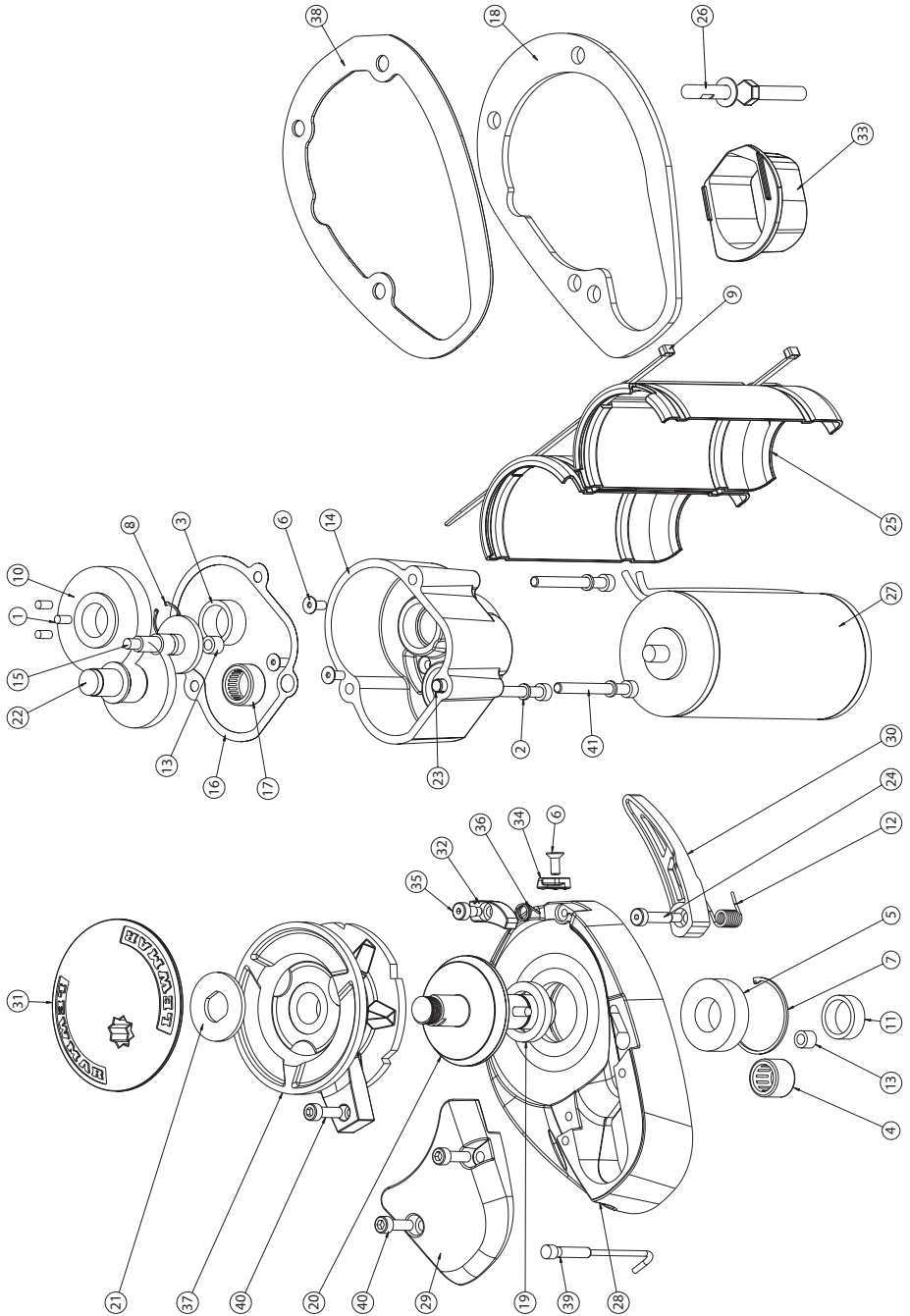
Este problema es el resultado de no asegurar que el fondeo y el barboten tiene holgura. Apriete la tapa del barboten utilizando una maneta y siempre asegure el fondeo con de forma independiente cuando el molinete no este en uso.

2. Fallos en el funcionamiento o movimientos perezosos.

- La mayoría de estos problemas son de naturaleza eléctrica. Es esencial tener un correcto voltaje y que sea mantenido. El voltaje correcto en un sistema de 12 V es de 13,5 Volts (en sistemas de 24V es de 26,5V), un voltaje bajo constante puede dañar el motor.
- Asegúrese de que el tamaño del cableado es el correcto para la tensión del sistema y compruebe que el voltaje cae bajo límites aceptables.
- Compruebe las botoneras, conexiones, condición de las baterías, aislador, fusible y si el motor tiene fallos.

Si no se controla Solucionar Gráfico: Interruptor de inversión de palanca de control (Part No. 0052519)	
¿Hay tensión en el terminal de entrada (positivo) para el interruptor de control?	Si no hay tensión, el interruptor de aislamiento de la batería está apagado, el interruptor se dispara o se quemó un fusible. La batería también puede haber sido muerta o desconectado.
Sí ▾	NO ▶
Compruebe la tensión en los terminales de salida del interruptor de control con el interruptor de encendido hacia adelante y luego revertir. ¿Hay tensión en cualquiera de los terminales de salida para adelante y luego revertir.?	interruptor de control está dañada.
Sí ▾	
Cambiar el motor.	
Tabla de funcionamiento lento Solución de problemas	
Molinete está sobrecargado?	Aliviar la carga y asegurar que la batería está bien cargada.
Sí ▾	
Compruebe el voltaje a través de los cables del motor con el molinete sobre. (Tensión adecuada es 13,5 V. constante baja tensión va a destruir el motor). Es baja la tensión? (Por debajo de 11,0 V en un sistema de 12 V).	Hay una caída de tensión severa en el circuito. Compruebe si hay cables de tamaño insuficiente, malas conexiones o conexiones corroidas. También para comprobar la resistencia a través de la batería, interruptor de aislamiento o solenoide. (Siéntalas para ver si se están calentando).
Sí ▾	
¿Es correcto el voltaje? (Por encima de 11,0 V y el ancla no es objeto de falta).	El motor es defectuoso. Sustituir el motor.
YES ▶	

9- Lista de piezas



9.1 Lista de piezas

KIT NO.	KIT DESCRIPTION	ITEMS INCLUDED (QTY.)
6600099	Clutch Lever	Clutch Lever (1)
6600600	Control Arm Kit	12(1), 24(1), 30(1)
6600601	Gypsy Cap Kit	21(1), 31(1)
6600602	Mounting Kit 5/16" USA	18(1), 26a(1), 33(1), 38(1)
6600603	Gypsy RC 1/4"G4 Ø 7mm Kit	37a(1), 40(1)
6600604	Gypsy RC 6 mm DIN 766 Kit	37b(1), 40(1)
6600605	Mounting Kit Metric	18(1), 26b(1), 33(1), 38(1)
6600606	Chain Pipe Cover	29(1), 40(2)
6600607	Fall Safe Kit	6(1), 32(1), 34(1), 35(1), 36(1)
6600608	Bearing/Seal Kit	3(1), 4(1), 5(1), 7(1), 13(2), 16(1), 17(1), 19(1)
6600609	Driveshaft Kit	1(3), 8(1), 11(1), 16(1), 20(1), 21(1)
6600610	Motor Kit	6(3), 9(2), 16(1), 25(1), 27(1)
6600611	Gearcase Complete	2(3), 3(1), 13(1), 14(1), 16(1), 17(1), 23(1), 41(3)
6600612	Gear Set	1(3), 8(1), 10(1), 15(1), 16(1), 22(1)
6600613	Compound Gear Assy.	22(1)
6600614	1st Compound Gear	15(1)
6600615	Magnet Ø Sensor Kit	39(1)

ITEM	DESCRIPTION
1	SS Roller
2	M6 Spring Washer
3	Needle Roller Bearing
4	Roller Clutch
5	Ball Bearing
6	M5 x 12 CSK Socket Screw
7	Internal Circlip
8	External Circlip
9	Black Nylon Cable Tie 200 mm
10	Mainshaft Gear 48 Teeth
11	Mainshaft Spacer
12	Control Arm Torsion Spring
13	Needle Roller Bearing
14	Gearcase
15	1st Compound Gear
16	Gear Case Gasket
17	Needle Roller Bearing
18	Clamping Plate
19	Wiper Seal
20	Mainshaft
21	Drive Washer
22	2nd Compound Gear Assy.

23	Bush 6 x 12
24	Control Arm Shoulder Screw
25	Motor Cover
26a	Mounting Studs 5/16" (USA)
26b	Mounting Studs Metric M8
27	IP67 Motor, 320 W
28	Baseplate
29	Chainpipe Cover
30	Control Arm
31	Gypsy Drive Cap
32	Fall Safe Pawl
33	Chain Pipe Sleeve
34	Fall Safe Lever
35	Fall Safe Shoulder Screw
36	Fall Safe Spring
37a	Gypsy RC 1/4"G4 Ø 7 mm DIN766
37b	Gypsy RC 6 mm DIN 766
38	Basemat
39	Magnet Ø Sensor Kit
40	M6 x 20 mm SKT HD Cap Screw
41	M6 x 60 mm SHT HD Cap Screw

10. Garantía Limitada

Garantía Limitada y Condiciones de Suministro de Lewmar

Lewmar garantiza que con un uso normal y con el mantenimiento correcto, sus productos se conformarán con sus especificaciones durante un período de tres años desde la fecha de compra por el usuario final, sujeto a las condiciones, limitaciones y excepciones enumeradas aquí. Cualquier producto, que se demuestre ser defectuoso con el uso normal durante ese período de tres años, se reparará o, según decida Lewmar, será reemplazado por Lewmar.

A CONDICIONES Y LIMITACIONES

- i La responsabilidad legal de Lewmar será limitada a la reparación o la sustitución de cualquier parte del producto que sea defectuosa en materiales o fabricación.
- ii La responsabilidad de la selección de los productos adecuados para el uso deseado por el Comprador será solamente del Comprador y Lewmar no acepta ninguna responsabilidad de tal selección.
- iii Lewmar no podrá ser declarada responsable de ningún defecto en el producto, ni de ninguna pérdida ni daño causados por:
 - a. del uso de un producto en una aplicación para lo cual no fue diseñada ni destinada;
 - b. de la corrosión, la degradación de rayos ultravioletas o del desgaste;
 - c. del incumplimiento en el servicio o en el mantenimiento del producto de acuerdo con las recomendaciones de Lewmar;
 - d. de la mala o deficiente instalación del producto (a no ser que fuera efectuada por Lewmar);
 - e. de cualquier modificación o transformación del producto;
 - f. de condiciones que rebasan las especificaciones del rendimiento del producto o las cargas de trabajo.
- iv Cualquier producto sujeto a una petición de garantía se debe devolver al distribuidor Lewmar que lo suministró para su inspección a no ser que Lewmar se haya acordado de otra manera por escrito.
- v Esta garantía no cubre los gastos accesorios incurridos debido a la investigación, el traslado, el porte, el transporte o la instalación del producto.
- vi El servicio al producto por alguien que no sea un representante autorizado de Lewmar invalidará esta garantía a no ser que esté de acuerdo con los principios y criterios de fabricación de Lewmar.
- vii Los productos Lewmar son destinados al uso en el ambiente marino exclusivamente. Los Compradores que pretenden utilizarlos para cualquier otro fin deben consultar un experto independiente sobre su conveniencia. Lewmar no acepta responsabilidad ninguna como resultado de tal otro uso.

B EXCEPCIONES

Cobertura bajo esta Garantía es limitada a un período de un año desde la fecha de compra por el usuario final en el caso de cualquier de los siguientes productos o partes de los productos:

- Motores eléctricos y sus equipos eléctricos Asociados
- Controls electrónicos
- Bombas, válvulas y actuadores hidráulicos
- Juntas de estanqueidad
- Los productos que se usan en regatas o aplicaciones "Grand Prix"

C RESPONSABILIDAD LEGAL

- i La responsabilidad legal de Lewmar bajo esta garantía será con la exclusión de otras garantías o responsabilidades (hasta el punto que se permite por ley). En particular (pero sin limitación a):

Lewmar no será responsable:

- Any loss of anticipated turnover or profit or indirect,

consequential or economic loss ;

- de cualquier pérdida de facturación o beneficios previstos ni de las pérdidas económicas indirectas;
- de los daños, los costes o los gastos a favor de terceros;
- de cualquier daño a yates o equipos;
- de la muerte o los daños personales (a no ser que fuera causado por una negligencia por parte de Lewmar).

Algunos estados y países no permiten la exclusión o limitación de daños accesorios o indirectos, así que la limitación o exclusión citada anteriormente puede ser no aplicable en este caso.

- b. Lewmar no concede ninguna garantía mas con respecto a la conveniencia de la intención, del uso, de la naturaleza o de la calidad satisfactoria de los productos.
- ii En el caso de que la ley aplicable no permite excluir a una garantía estatutaria o implícita, entonces tal garantía, si se lo permite la ley de ese estado o país, será limitada a un período de un año desde la fecha de compra por el usuario final. Algunos estados y países no permiten limitaciones de duración de una garantía implícita, así que esta limitación puede ser no aplicable en este caso.

D PROCEDIMIENTO

Notificación de una petición para servicio bajo esta garantía se hará lo antes posible y por escrito por el usuario final al distribuidor Lewmar que suministró el producto o a Lewmar Limited en la siguiente dirección : Southmoor Lane, Havant, Hampshire PO9 1JJ, England.

E CLAUSULA DE SEPARABILIDAD

Si cualquier clausula de esta garantía fuese declarada inválida o inaplicable en su totalidad o en parte por un tribunal u otra autoridad competente, la validez de las demás clausulas de este garantía y el resto de la clausula en cuestión no se verá afectada.

F OTROS DERECHOS

Esta garantía le otorga ciertos derechos legales específicos, y podría disponer de otros derechos legales también que varían de un estado a otro y de un país a otro.

En el caso de los Estados Europeos un cliente Consumidor (como se lo define nacionalmente) dispone de ciertos derechos legales bajo el ley nacional aplicable que rige la venta de Bienes de Consumo; este Garantía no afecta esos derechos.

G LEY

Esta garantía se registrará por y se interpretará de acuerdo con los leyes de Inglaterra o el estado o país en lo cual el primer usuario final está domiciliado en el momento de comprar el producto.

H LITIGIOS

Cualquier litigio que surge bajo esta garantía se puede remitir, si el usuario final así decide, a una resolución alternativa de litigios bajo las reglas de la Federación Marina de Gran Bretaña (the British Marine Federation) o a los Tribunales del Estado cuyo ley registrará la garantía o a los Tribunales de Inglaterra y Gales.

Se puede ponerse en contacto con The British Marine Federation (la Federación Marina de Gran Bretaña) en la siguiente dirección : Marine House, Thorpe Lea Road, Egham, England, TW20 8BF

notas:

notas:

UK & International Distribution

Lewmar
Southmoor Lane
Havant
Hampshire
PO9 1JJ
UK

Tel: +44 (0)23 9247 1841
Fax: +44 (0)23 9248 5720
Email: info@lewmar.com

USA

Lewmar
351 New Whitfield Street
Guilford, CT
06437
USA

Tel: +1 203 458 6200
Fax: +1 203 453 5669
Email: info@lewmarusa.com

LEWMAR®

www.lewmar.com

Part No 65001022 Iss.8