



NEDERLANDS	4
ENGLISH	6
DEUTSCH	8
FRANÇAIS	10
ESPAÑOL	12
ITALIANO	14
DANSK	16
SVENSKA	18
NORSK	20
SUOMEKSI	22
POLSKI	24

Gebruikershandleiding

E-Drive motorbedieningshendel

Benutzerhandbuch

E-Drive Motorsteuerungshebel

Manuel d' utilisation

Levier de commande de moteur E-Drive

Manual de usuario

Palanca de control del motor E-Drive

Manuale d'uso

Leva di comando motore E-Drive

Brugervejledning

E-Drev-motor kontrolarm

Användarmanual

E-Drive motorstyrspak

Brukerhåndbok

E-Drev motor kontrollspak

Käyttöohje

E-Drive-moottorin ohjausvipu

Instrukcja obsługi

Joystick sterujący silnikiem E-Drive

User manual

E-Drive motor control lever

ELPS - ELPSR - ELCS

Inhoud

1	Veiligheid.....	4
2	Inleiding.....	4
3	Uitvoeringen.....	4
4	Bediening.....	5
4.1	Het motorbedieningspaneel.....	5
4.2	Inschakelen van een paneel.....	5
4.3	Uitschakelen paneel.....	5
4.4	Betekenis LED indicatielampjes.....	5

Sommaire

1	Sécurité.....	10
2	Introduction.....	10
3	Versions.....	10
4	Utilisation.....	11
4.1	Tableau de commande du moteur.....	11
4.2	Mettre un tableau sous tension.....	11
4.3	Mettre un tableau hors tension.....	11
4.4	Signification des voyants LED lumineux.....	11

Indhold

1	Sikkerhed.....	16
2	Indledning.....	16
3	Versioner.....	16
4	Betjening.....	17
4.1	Motorens kontrolpanel.....	17
4.2	Tænd for et panel.....	17
4.3	Sluk for et panel.....	17
4.4	Betydning af LED-indikatorlamper.....	17

Sisältö

	ning.....	21
1	Turvallisuus.....	22
2	Esipuhe.....	22
3	Versiot.....	22
4	Käyttö.....	23
4.1	Moottorin ohjauspaneeli.....	23
4.2	Paneelin kytkeminen päälle.....	23
4.3	Paneelin kytkeminen pois päältä.....	23
4.4	LED-merkkivalojen merkitys.....	23

Content

1	Safety.....	6
2	Introduction.....	6
3	Versions.....	6
4	Operation.....	7
4.1	The motor control panel.....	7
4.2	Switching on a panel.....	7
4.3	Switch off a panel.....	7
4.4	Meaning LED indicator lights.....	7

Índice

1	Seguridad.....	12
2	Introducción.....	12
3	Versiones.....	12
4	Funcionamiento.....	13
4.1	El panel de control del motor.....	13
4.2	Conectar el panel.....	13
4.3	Apague el panel.....	13
4.4	Significado de los pilotos LED.....	13

Innehåll

1	Säkerhet.....	18
2	Inledning.....	18
3	Versioner.....	18
4	Drift.....	19
4.1	Motorns kontrollpanel.....	19
4.2	Slå på en panel.....	19
4.3	Stäng av en panel.....	19
4.4	Betydelse LED-indikatorlampor.....	19

Spis treści

1	Bezpieczeństwo.....	24
2	Wprowadzenie.....	24
3	Wersje.....	24
4	Obsługa.....	25
4.1	Panel sterowania silnikiem.....	25
4.2	Włączanie panelu.....	25
4.3	Wyłączanie panelu.....	25
4.4	Znaczenie lampek kontrolnych LED.....	25

Inhalt

1	Sicherheitsbestimmungen.....	8
2	Einleitung.....	8
3	Versionen.....	8
4	Bedienung.....	9
4.1	Das Motorsteuerpult.....	9
4.2	Einschalten eines Bedienpultes.....	9
4.3	Ein Bedienpult ausschalten.....	9
4.4	Bedeutung der LED-Anzeigen.....	9

Indice

1	Sicurezza.....	14
2	Introduzione.....	14
3	Versioni.....	14
4	Utilizzo.....	15
4.1	Il pannello di controllo del motore.....	15
4.2	Accensione di un pannello.....	15
4.3	Spegnere un pannello.....	15
4.4	Significato degli indicatori a LED.....	15

Innhold

1	Sikkerhet.....	20
2	Innledning.....	20
3	Versjoner.....	20
4	Drift.....	21
4.1	Motorkontrollpanelet.....	21
4.2	Slå på et panel.....	21
4.3	Slå av et panel.....	21
4.4	LED-indikasjonslampenes betydning.....	21

1 Veiligheid

Waarschuingsaanduidingen

In deze handleiding worden in verband met veiligheid de volgende waarschuwingsaanduidingen gebruikt:



GEVAAR

Geeft aan dat er een groot potentieel gevaar aanwezig is dat ernstig letsel of de dood tot gevolg kan hebben.



WAARSCHUWING

Geeft aan dat er een potentieel gevaar aanwezig is dat letsel tot gevolg kan hebben.



VOORZICHTIG

Geeft aan dat de betreffende bedieningsprocedures, handelingen, enzovoort, letsel of fatale schade aan de machine tot gevolg kunnen hebben. Sommige VOORZICHTIG-aanduidingen geven tevens aan dat er een potentieel gevaar aanwezig is dat ernstig letsel of de dood tot gevolg kan hebben.



LET OP

Legt de nadruk op belangrijke procedures, omstandigheden, enzovoort.

Symbolen



Geeft aan dat de betreffende handeling moet worden uitgevoerd.



Geeft aan dat een bepaalde handeling verboden is.

Geef de veiligheidsaanwijzingen door aan andere personen die de E-drive motor bedienen.

Algemene regels en wetten met betrekking tot veiligheid en ter voorkoming van ongelukken dienen altijd in acht te worden genomen.

2 Inleiding

Deze handleiding geeft richtlijnen voor het gebruik van de VETUS ELPS, ELPSR en ELCS E-Drive motorbedieningshendels.

Eigenmachtige wijzigingen sluiten de aansprakelijkheid van de fabriek voor de daaruit voortvloeiende schade uit.

- Zorg tijdens gebruik voor een correcte accuspanning.



WAARSCHUWING

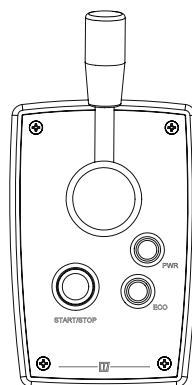
Verwisselen van de plus '+' en min '-' brengt onherstelbare schade toe aan de installatie!



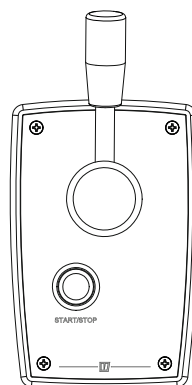
WAARSCHUWING

Werk nooit aan de elektrische installatie terwijl het systeem onder spanning staat.

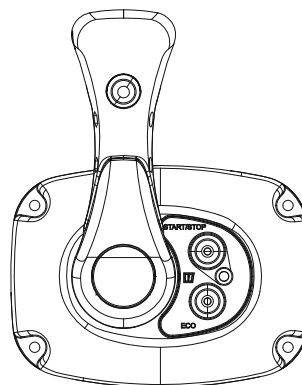
3 Uitvoeringen



ELPS



ELPSR



ELCS



Zorg er voor dat de eigenaar van het schip over deze handleiding kan beschikken.

1 Safety

Warning indications

The following warning indications are used in this manual in the context of safety:



DANGER

Indicates that great potential danger exists that can lead to serious injury or death.



WARNING

Indicates that a potential danger that can lead to injury exists.



CAUTION


Indicates that the usage procedures, actions etc. concerned can result in serious damage to property. Some CAUTION indications also advise that a potential danger exists that can lead to serious injury or death.




NOTE

Emphasises important procedures, circumstances etc.

Symbols

 Indicates that the relevant procedure must be carried out.

 Indicates that a particular action is forbidden.

Pass on the safety instructions to others using the E-drive motor.

General rules and laws concerning safety and accident prevention must always be observed.

2 Introduction

This manual gives guidelines for the use of the VETUS ELPS, ELPSR and ELCS E-Drive motor control levers.

Unauthorised modifications shall exclude the liability of the manufacturer for any resulting damage.

- During use ensure the correct battery voltage is available.



WARNING

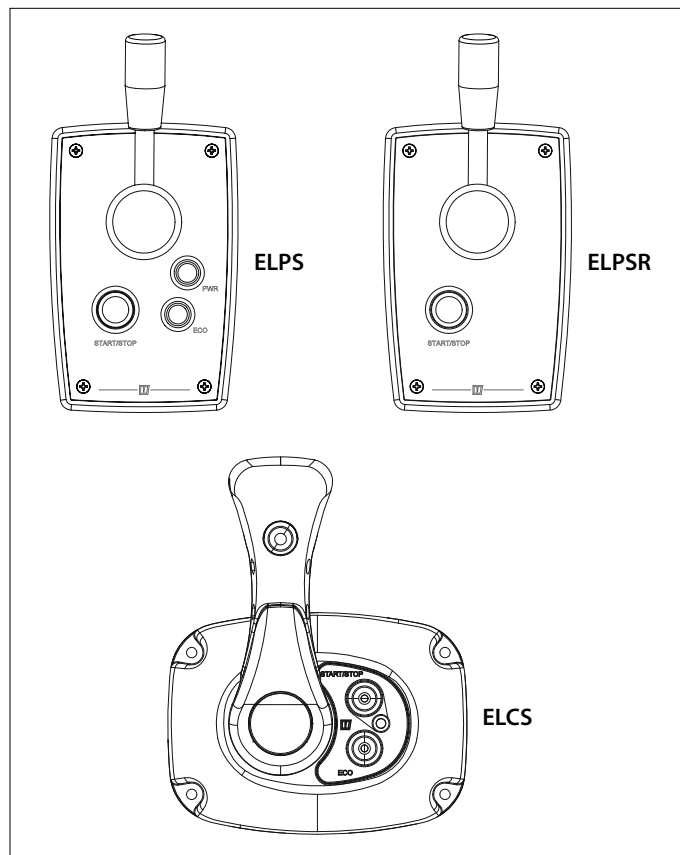
Changing over the plus (+) and minus (-) connections will cause irreparable damage to the installation.



WARNING

Never work on the electrical system while it is energized.

3 Versions



Make sure that the user of the vessel is supplied with the owner's manual.

4 Operation

4.1 The motor control panel

START/STOP control button

With this button the system can be switched on and off. In addition, this button can be used to take over the command if multiple steering positions are used.

PWR - Power mode (ELPS and ELCS only)

Pressing the POWER modus button unleashes the electric peak power of the E-drive motor. Press the button again to return to the NORMAL mode.

The POWER mode will automatically switch off after a few minutes, after which the mode will be temporarily unavailable.

ECO - Eco mode

By pressing the ECO modus button the maximum output power of the E-drive motor is limited. Press the button again to return to the NORMAL mode.

4.2 Switching on a panel

- Turn on the key switch.
- Move the lever to the neutral position. Gently press the 'START/STOP' button twice in succession.

After the switch is pressed once the LED will flash green and the buzzer will sound continuously dididididi..... (.) The 'START/STOP' button must be pressed a second time within 6 seconds. The LED (blue) will remain on and the buzzer will confirm that the panel is ready for use by giving the signal dahdidah (- . -).

If a second panel is connected the LED on the panel 'which has not been switched ON' will flash (every second two short blue flashes, heartbeat).

4.3 Switch off a panel

Press once the 'START/STOP' button, the buzzer will reply with the signal didididahdidah (. . . - . -).

- Turn off the key switch.
- Turn off the battery main switch when leaving the boat.

4.4 Meaning LED indicator lights

START/STOP button		BUZZER	PWR button	ECO button	
BLUE LED	RED LED		BLUE LED	GREEN LED	
Blinks (for 6s)		(.) (for 6s)			Childlock after the first push
ON		1x (-.-)			System enabled after second push
Blinks double					Control panel is inactive, motor is active
				ON	ECO mode is active
			ON (*)		POWER mode is active
					POWER mode about to become inactive
		1x (-.-)			After POWER button is pushed POWER mode not available
		1x (.)			After lever is moved (neutral to left/right) Motor is propelling
	Blinks fast	1x (-.-.-)			Motor is overheated
	OFF	1x (..)			Motor was overheated
	Blinks	1x (-.-.-)			Motor is overloaded
	OFF	1x (..)			Motor was overloaded
	Blinks double	1x (-.-.-)			Motor output power is limiting
	OFF	1x (..)			Motor output power no longer limited
Blinks fast	Blinks	1x (-.-.-)			Motor voltage supply is low
Blinks fast	Blinks fast				Panel V-CAN voltage supply is low
	ON	1x (.-.-.), ∞ (.)			Disconnected from V-CAN network
	ON (for 5 sec)	1x (-.-.-)			Lever is broken

(*) The POWER mode button of the ELCS is not fitted with an LED.

1 Sicherheitsbestimmungen

Gefahrenhinweise

In dieser Anleitung werden zum Thema Sicherheit folgende Gefahrenhinweise verwendet:



GEFAHR

Weist darauf hin, dass ein hohes Potenzial an Gefahren vorhanden ist, die schwere Verletzungen oder den Tod zur Folge haben können.



WARNUNG

Weist darauf hin, dass ein Potenzial an Gefahren vorhanden ist, die Verletzungen zur Folge haben können.



VORSICHT

Weist darauf hin, dass die betreffenden Bedienungsschritte, Maßnahmen usw. Verletzungen oder schwere Schäden an der Maschine zur Folge haben können. Manche VORSICHT-Hinweise weisen auch darauf hin, dass ein Potenzial an Gefahren vorhanden ist, die schwere Verletzungen oder den Tod zur Folge haben können.



ACHTUNG

Besonderer Hinweis auf wichtige Schritte, Umstände usw.

Symbole



Weist darauf hin, dass die betreffende Handlung durchgeführt werden muss.



Weist darauf hin, dass eine bestimmte Handlung verboten ist.

Geben Sie die Sicherheitshinweise an andere Personen weiter, die den E-drive Motor benutzen.

Allgemein geltende Gesetze und Richtlinien zum Thema Sicherheit und zur Vermeidung von Unglücksfällen sind stets zu beachten.

2 Einleitung

Dieses Handbuch enthält Richtlinien für die Verwendung des Motorsteuerungshebels Vetus ELPS, ELPSR und ELCS E-Drive.

Nicht genehmigte Änderungen schließen die Haftung des Herstellers für daraus resultierende Schäden aus.

- Stellen Sie während des Betriebs sicher, dass die richtige Batteriespannung vorhanden ist.



WARNUNG

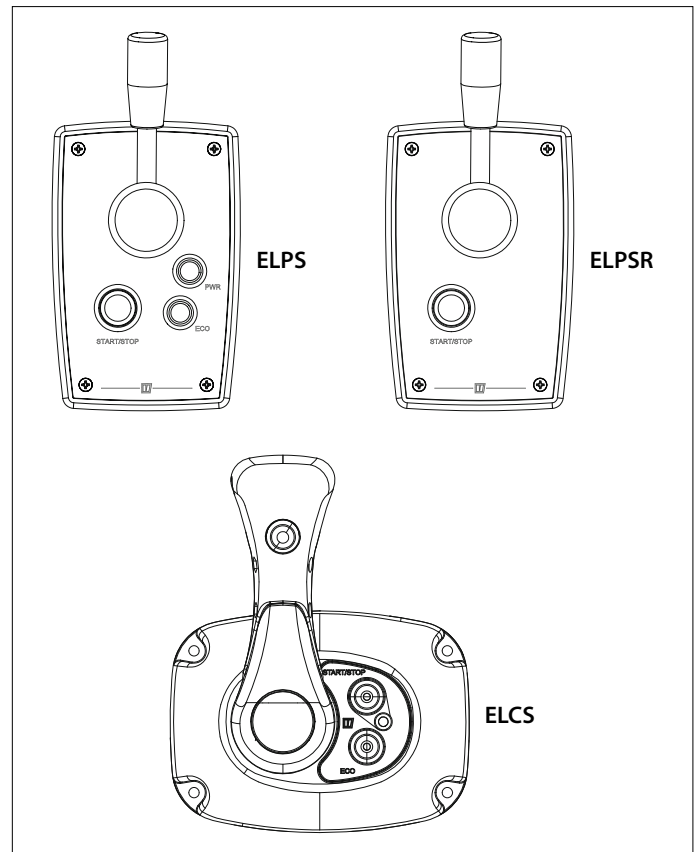
Das Vertauschen der Plus- (+) und Minusanschlüsse (-) führt zu nicht reparierbaren Schäden an der Anlage.



WARNUNG

Arbeiten Sie niemals an der elektrischen Anlage, wenn diese unter Spannung steht.

3 Versionen



MakeSorgen Sie dafür, daß dem Schiffseigner die Gebrauchsanleitung bereitgestellt wird.

4 Bedienung

4.1 Das Motorsteuerpult

START/STOP - Steuertaste

Mit dieser Taste kann das System ein- und ausgeschaltet werden. Außerdem kann mit dieser Taste der Befehl übernommen werden, wenn mehrere Lenkstellungen verwendet werden.

PWR - Leistungsmodus (nur ELPS und ELCS)

Durch Drücken der Modustaste LEISTUNG wird die elektrische Spitzenleistung des E-drive-Motors freigesetzt. Drücken Sie die Taste erneut, um in den NORMAL-Modus zurückzukehren.

Der LEISTUNG-Modus schaltet sich nach einigen Minuten automatisch ab, danach ist der Modus vorübergehend nicht mehr verfügbar.

ECO - Eco-Modus (3)

Durch Drücken der ECO-Modus-Taste wird die maximale Ausgangsleistung des E-drive-Motors begrenzt. Drücken Sie die Taste erneut, um in den NORMAL-Modus zurückzukehren.

4.2 Einschalten eines Bedienpultes

- Schalten Sie den Schlüsselschalter ein.
- Bringen Sie den Hebel in die Neutralposition. Drücken Sie die Taste 'START/STOP' leichtzweimal hintereinander.

Nachdem der Schalter einmal gedrückt wurde, blinkt die grüneLED und der Summer ertönt kontinuierlich dididididi..... (.) Der 'START/STOP'-Schalter muss innerhalb von 6 Sekunden ein zweites Mal gedrückt werden. Die LED (blau) leuchtet weiter und der Summer bestätigt die Betriebsbereitschaft des Panels mit dem Signal dahdididah (- . -).

Wenn ein zweites Bedienpult angeschlossen ist, blinkt die LED des nicht eingeschalteten Pultes (jede Sekunde zwei kurze blaue Blitze, Herzschlag).

4.3 Ein Bedienpult ausschalten

Drücken Sie einmal die Taste 'START/STOP', der Summer antwortet mit dem Signal didididahidah (. . . - . -).

- Schalten Sie den Schlüsselschalter aus.
- Schalten Sie den Batterie Hauptschalter aus, wenn Sie das Boot verlassen.

4.4 Bedeutung der LED-Anzeigen

'START/STOP' TASTE		SUMMER	PWR TASTE	ECO TASTE	
BLAUER LED	ROTER LED		BLAUER LED	GRÜNER LED	
Blinkt (6 Sek. lang)		(.) (6 Sek. lang)			Kindersicherung nach dem ersten Tastendruck
EIN		1x (-.-)			System freigegeben nach zweitem Tastendruck
Blinkt zweimal					Bedienfeld ist inaktiv, Motor ist aktiv
				EIN	ECO-Betrieb ist aktiv
			EIN (*)		POWER-Betrieb ist aktiv
					POWER-Modus wird in Kürze inaktiv
		1x (-.-)			Nach Betätigung der POWER-Taste POWER-Modus nicht vorhanden
		1x (.)			Motor fährt nach Hebelbewegung (neutral nach links/rechts)
	Blinkt schnell	1x (-.-)			Motor ist überhitzt
	AUS	1x (..)			Motor wurde überhitzt
	Blinks	1x (-.-)			Motor ist überlastet
	AUS	1x (..)			Motor wurde überlastet
	Blinkt zweimal	1x (-.-)			Motorabgabeleistung ist begrenzt
	AUS	1x (..)			Motorausgangsleistung ist nicht mehr begrenzt
Blinkt schnell	Blinks	1x (-.-)			Spannungsversorgung des Motors ist niedrig
Blinkt schnell	Blinkt schnell				Bedienfeld V-CAN-Spannungsversorgung ist niedrig
	EIN	1x (-.-), ∞ (.)			Verbindung zum V-CAN-Netz unterbrochen
	Blinkt (5 Sek. lang)	1x (-.-)			Hebel ist gebrochen

(*) Die POWER-Taste des ELCS ist nicht mit einer LED ausgestattet.

1 Sécurité

Messages d'avertissement

Les messages d'avertissement suivants relatifs à la sécurité sont utilisés dans ce manuel :



DANGER

Indique qu'il existe un danger potentiel important pouvant entraîner des lésions graves ou même la mort.



AVERTISSEMENT

Indique qu'il existe un danger potentiel pouvant entraîner des lésions.



PRUDENCE

Indique que les procédures de maniement, manipulations etc. concernées, peuvent entraîner des lésions ou des dommages fatals à la machine. Certaines indications de PRUDENCE indiquent également qu'il existe un danger potentiel pouvant entraîner des lésions graves ou même la mort.



ATTENTION

Insiste sur les procédures importantes, les conditions d'utilisation et cætera.

Symboles



Indique que l'opération en question doit être effectuée.



Indique qu'une opération spécifique est interdite.

Transmettez les consignes de sécurité aux autres utilisateurs du moteur E-drive.

Les réglementations et la législation générales en matière de sécurité et de prévention d'accidents doivent être respectées à tout moment.

2 Introduction

Ce manuel fournit les lignes directrices pour l'utilisation des leviers de commande du moteur Vetus ELPS, ELPSR et ELCS E-Drive.

Les modifications non autorisées excluent la responsabilité du fabricant pour tout dommage en résultant.

- Lors de l'utilisation, assurez-vous que la tension de batterie correcte est disponible.



AVERTISSEMENT

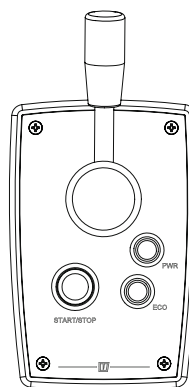
Commutation des connexions plus (+) et moins (-) causera des dommages irréparables à l'installation.



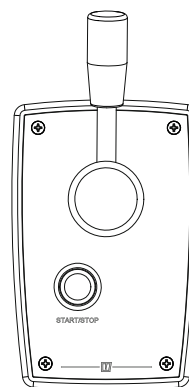
AVERTISSEMENT

Ne travaillez jamais sur un système électrique lorsqu'il est sous tension.

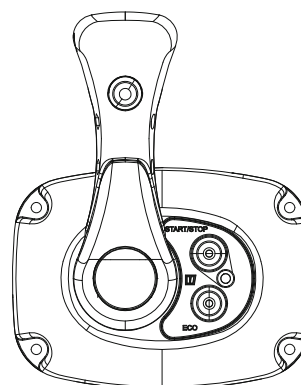
3 Versions



ELPS



ELPSR



ELCS



Veillez à ce que le propriétaire du bateau puisse disposer du mode d'emploi.

4 Utilisation

4.1 Tableau de commande du moteur

START/STOP - Bouton de commande de démarrage/arrêt

Avec ce bouton, le système peut être allumé et éteint. De plus, ce bouton peut être utilisé pour reprendre la commande si plusieurs positions de pilotage sont utilisées.

PWR - Mode Puissance (ELPS et ELCS uniquement)

Appuyez sur le bouton de mode PUISSANCE pour libérer la puissance de crête électrique du moteur E-drive. Appuyez à nouveau sur le bouton pour revenir au mode NORMAL.

Le mode PUISSANCE s'éteindra automatiquement après quelques minutes, après quoi le mode sera temporairement indisponible.

ECO - Mode Éco

En appuyant sur le bouton de mode ÉCO, la puissance de sortie maximale du moteur E-drive est limitée. Appuyez à nouveau sur le bouton pour revenir au mode NORMAL.

4.2 Mettre un tableau sous tension

- Allumez l'interrupteur à clé.
- Déplacez le levier en position neurale. Appuyez doucement deux fois de suite sur le bouton « START/STOP ».

Après avoir appuyé une fois sur l'interrupteur, la LED clignotera en vert et l'avertisseur sonore retentira continuellement dididididid (.....) L'interrupteur « START/STOP » doit être appuyé une deuxième fois dans les 6 secondes. La DEL (bleue) restera allumée et l'avertisseur sonore confirmera que le tableau est prêt à l'emploi en donnant le signal dah+didah (-.-).

Si un deuxième tableau est connecté, la LED du tableau « qui n'a pas été allumé » clignotera (toutes les secondes, deux courts clignotements bleus, battement de cœur).

4.3 Mettre un tableau hors tension

Appuyez une fois sur le bouton « START/STOP », l'avertisseur sonore répondra avec le signal didididahdidah (... -.-).

- Éteignez l'interrupteur à clé.
- Éteignez l'interrupteur principal de batterie lorsque vous quittez le bateau.

4.4 Signification des voyants LED lumineux

BOUTON START/STOP		AVERTISSEUR SONORE	BOUTON PWR	BOUTON ECO	
DEL BLEUE	DEL ROUGE		DEL BLEUE	DEL VERTE	
Clignote (pendant 6 sec.)		(.) (pendant 6 sec.)			Sécurité enfant après la première poussée
ALLUMÉ		1x (-.-)			Système activé après une deuxième pression
Double clignotement					Le Tableau de commande est inactif, le moteur est actif
				ALLUMÉ	Le mode ÉCO est actif
			ALLUMÉ (*)		Le mode ALIMENTATION est actif
					Le mode ALIMENTATION est sur le point de devenir inactif
		1x (-.-)			Après avoir appuyé sur le bouton ALIMENTATION, le mode ALIMENTATION n'est pas disponible
		1x (.)			Après le déplacement du levier (neutre à gauche / droite) Le moteur est en marche
	Clignote rapidement	1x (-.-)			Le moteur est surchauffé
	ÉTEINT	1x (..)			Le moteur était surchauffé
	Clignote	1x (-.-)			Le moteur est surchargé
	ÉTEINT	1x (..)			Le moteur était surchargé
	Double clignotement	1x (-.-)			La puissance de sortie du moteur est limitée
	ÉTEINT	1x (..)			La puissance de sortie du moteur n'est plus limitée
Clignote rapidement	Clignote	1x (-.-)			La tension d'alimentation du moteur est faible
Clignote rapidement	Clignote rapidement				La tension d'alimentation du Panneau V-CAN est faible
	ALLUMÉ	1x (.-.-), ∞ (.)			Déconnecté du réseau V-CAN
	ALLUMÉ (pendant 5 sec.)	1x (-.-)			Le levier est rompu

(*) Le bouton du mode POWER de l'ELCS n'est pas équipé d'une LED.

1 Seguridad

Indicadores de advertencias

En este manual se usan los siguientes indicadores de advertencias sobre seguridad:



PELIGRO

Indica que existe un gran peligro potencial que puede causar graves daños o la muerte.



ADVERTENCIA

Indica la existencia de un peligro potencial que puede causar daños.



TENGA CUIDADO

Indica que los procedimientos de uso, acciones, etc., correspondientes pueden causar daños graves o romper el motor. Algunas indicaciones de TENGA CUIDADO también avisan de la existencia de un peligro potencial que puede causar graves daños o la muerte.




ATENCIÓN

Destaca procesos o circunstancias importantes, etc.

Símbolos

 Indica que el proceso correspondiente se debe llevar a cabo.

 Indica que una acción determinada está prohibida.

Comunique las instrucciones de seguridad a otros usuarios del motor E-drive.

Siempre deben respetarse las normas y leyes generales sobre seguridad y prevención de accidentes.

2 Introducción

Este manual contiene directrices para el uso de las palancas de control del motor Vetus ELPS, ELPSR y ELCS E-Drive.

Las modificaciones no autorizadas deberán excluir la responsabilidad del fabricante por cualquier daño que pueda surgir.

- Durante el uso, asegúrese de que el voltaje disponible de la batería es el correcto.



ADVERTENCIA

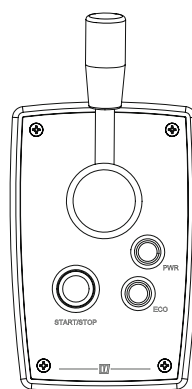
Al cambiar las conexiones positiva (+) y negativa (-) causará daños irreparables a la instalación.



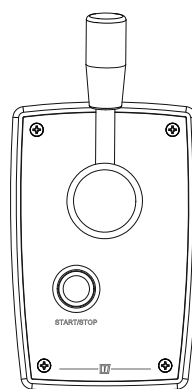
ADVERTENCIA

Nunca trabaje en el sistema eléctrico mientras esté energizado.

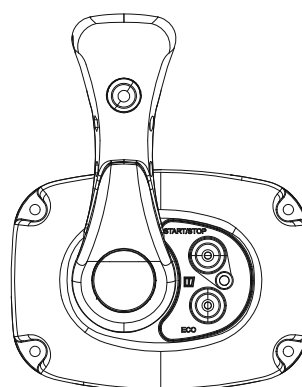
3 Versiones



ELPS



ELPSR



ELCS



Asegurarse de que el propietario de la embarcación puede disponer de las instrucciones para el usuario.

4 Funcionamiento

4.1 El panel de control del motor

START/STOP - Botón de control Iniciar/Parar

Con este botón se puede conectar y desconectar el sistema. Además, este botón se puede usar para tomar el comando en caso de que haya varias posiciones de dirección en uso.

PWR - Modo potencia (Sólo ELPS y ELCS)

Al pulsar el botón de modo POWER, se libera la potencia máxima del motor E-drive. Pulse el botón de nuevo para volver al modo NORMAL. El modo POWER se desconectará automáticamente pasados pocos minutos, por lo que el modo queda temporalmente no disponible.

ECO - Modo Eco

Al pulsar el botón de modo ECO la potencia máxima de salida del motor E-drive es limitada. Pulse el botón de nuevo para volver al modo NORMAL.

4.2 Conectar el panel

- Encienda la llave del conmutador.
- Mueva la palanca a la posición neutral. Pulse levemente el botón "START/STOP" dos veces seguidas.

Después de pulsar el conmutador una vez el LED parpadea en verde y el timbre emitirá un sonido continuo dididididi..... (.) Deberá pulsar el conmutador "START/STOP" por segunda vez durante 6 segundos. El LED (azul) se mantendrá encendido y el sonido del timbre confirmará que el panel está listo para ser usado cuando emita una señal de dahdidah (- . -).

Si conecta un segundo panel parpadeará el LED en el panel 'que no se haya encendido con el ON' (cada segundo dos parpadeos cortos azules, latido del corazón).

4.3 Apague el panel

Pulse el botón "START/STOP" una vez, el timbre responderá con la señal didididahdidah (. . . - . -).

- Apague la llave del conmutador.
- Apague el conmutador principal de la batería cuando salga del barco.

4.4 Significado de los pilotos LED

BOTÓN START/STOP		TIMBRE	BOTÓN PWR	BOTÓN ECO	
LED AZUL	LED ROJO		LED AZUL	LED VERDE	
Parpadea (durante 6 s)		(.) (durante 6 s)			Bloqueo acceso de niños primer impulso
ENCENDIDO		1x (-.-)			Sistema habilitado después del segundo impulso
Parpadea dos veces					El panel de control está inactivo, el motor está activo
				ENCENDIDO	Modo ECO está activo
			ENCENDIDO (*)		El modo POWER está activo
					El modo POWER está a punto de desactivarse
		1x (-.-)			Después del botón POWER aparece el modo POWER no disponible
		1x (.)			Después de mover la palanca (neutral a izquierda/derecha) El motor está en propulsión
	Parpadea rápidamente	1x (-.-)			El motor se sobrecalienta
	APAGADO	1x (..)			El motor estaba sobrecalentado
	Parpadea	1x (-.-)			El motor está sobrecargado
	APAGADO	1x (..)			El motor estaba sobrecargado
	Parpadea dos veces	1x (-.-)			La potencia de salida del motor está limitando
	APAGADO	1x (..)			La potencia de salida ya no está limitado
Parpadea rápidamente	Parpadea	1x (-.-)			La alimentación del voltaje del motor es bajo
Parpadea rápidamente	Parpadea rápidamente				La alimentación del voltaje del panel V-CAN es bajo
	ENCENDIDO	1x (-.-), ∞ (.)			Desconectado de la red V-CAN
	ENCENDIDO (durante 5 s)	1x (-.-)			La palanca está rota

(*) El botón de modo POWER del ELCS no está equipado con un LED.

1 Sicurezza

Indicazioni di avvertimento

Nel presente manuale sono state impiegate le seguenti indicazioni di avvertimento ai fini della sicurezza:



PERICOLO

Indica un potenziale pericolo che può essere causa di gravi infortuni o di morte.



AVVERTIMENTO

Indica un potenziale pericolo che può essere causa di infortuni.



CAUTELA


Indica che le procedure di comando e le azioni effettuate possono causare danni o danneggiare irrimediabilmente la macchina. Alcune indicazioni di CAUTELA segnalano anche potenziali pericoli che possono essere causa di gravi infortuni o di morte.




ATTENZIONE

Evidenzia procedure importanti, situazioni particolari, ecc.

Simboli

 Indica che deve essere effettuata una determinata operazione.

 Indica che è vietato effettuare una determinata operazione.

Trasmettere le istruzioni di sicurezza ad altre persone che utilizzano il motore E-drive.

Osservate sempre tutte le norme e disposizioni di legge relative alla sicurezza ed alla prevenzione degli infortuni.

2 Introduzione

Questo manuale fornisce le linee guida per l'uso delle leve di controllo del motore Vetus ELPS, ELPSR e ELCS E-Drive.

Modifiche non autorizzate escludono la responsabilità del produttore per eventuali danni risultanti.

- Durante l'uso assicurarsi che sia disponibile la corretta tensione della batteria.



AVVERTIMENTO

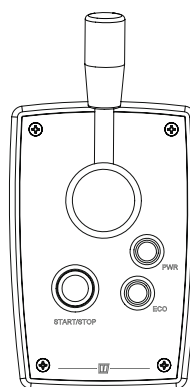
La modifica delle connessioni più (+) e meno (-) causerà danni irreparabili all'installazione.



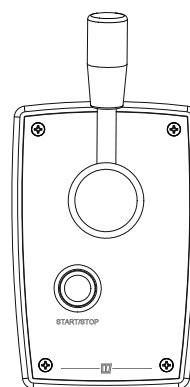
AVVERTIMENTO

Non lavorare mai sull'impianto elettrico quando è sotto tensione.

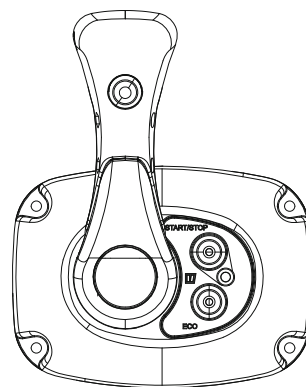
3 Versioni



ELPS



ELPSR



ELCS



Assicurarsi che il proprietario dell'imbarcazione disponga del manuale.

4 Utilizzo

4.1 Il pannello di controllo del motore

START/STOP - Pulsante di comando Start/Stop

Con questo tasto è possibile accendere e spegnere il sistema. Inoltre, questo pulsante può essere utilizzato per assumere il comando se si utilizzano più posizioni di sterzo.

PWR - Modalità di alimentazione (solo ELPS e ELCS)

Premendo il pulsante modalità POWER si scatena la potenza elettrica di picco del motore E-drive. Premere nuovamente il pulsante per tornare alla modalità NORMALE.

La modalità POWER si spegne automaticamente dopo alcuni minuti, dopo di che la modalità sarà temporaneamente non disponibile.

ECO - Modalità Eco

Premendo il tasto modalità ECO la potenza massima di uscita del motore E-drive è limitata. Premere nuovamente il pulsante per tornare alla modalità NORMALE.

4.2 Accensione di un pannello

- Accendere l'interruttore a chiave.
- Portare la leva in posizione neurale. Premere delicatamente il pulsante "START/STOP" due volte di seguito.

Dopo aver premuto l'interruttore una volta il LED lampeggerà di colore verde e il cicalino suonerà continuamente didididididi..... (.) L'interruttore "START/STOP" deve essere premuto una seconda volta entro 6 secondi. Il LED (blu) rimarrà acceso e il cicalino confermerà che il pannello è pronto per l'uso dando il segnale dahdidah (- . . -).

Se è collegato un secondo pannello, il LED del pannello 'che non è stato acceso' lampeggia (ogni secondo due brevi lampeggi blu, battito cardiaco).

4.3 Spegnerne un pannello

Premere una volta il pulsante "START/STOP", il cicalino risponderà con il segnale didididahdidah (. . . . - . -).

- Spegnerne l'interruttore a chiave.
- Spegnerne l'interruttore principale della batteria quando si lascia la barca.

4.4 Significato degli indicatori a LED

PULSANTE START/STOP		CICALINO	PULSANTE PWR	PULSANTE ECO	
LED BLU	LED ROSSO		LED BLU	LED VERDE	
Lampeggia (per 6 sec.)		(.) (per 6 sec.)			Childlock dopo la prima spinta
ACCESO		1x (-.-)			Sistema abilitato dopo la seconda spinta
Lampeggia due volte					Il pannello di controllo è inattivo, il motore è attivo
				ACCESO	La modalità ECO è attiva
			ACCESO (*)		La modalità POWER è attiva
					Modalità POWER che sta per diventare inattiva
		1x (-.-)			Dopo aver premuto il pulsante POWER la modalità POWER non è disponibile
		1x (.)			Dopo che la leva è stata spostata (neutro a sinistra/destra) il motore è in movimento
	Lampeggia velocemente	1x (-.-)			Il motore è surriscaldato
	SPENTO	1x (..)			Il motore si è surriscaldato
	Lampeggia	1x (-.-)			Il motore è sovraccarico
	SPENTO	1x (..)			Il motore era sovraccarico
	Lampeggia due volte	1x (-.-)			La potenza di uscita del motore è limitante
	SPENTO	1x (..)			La potenza di uscita del motore non è più limitata
Lampeggia velocemente	Lampeggia	1x (-.-)			La tensione di alimentazione del motore è bassa
Lampeggia velocemente	Lampeggia velocemente				La tensione di alimentazione del pannello V-CAN è bassa
	ACCESO	1x (-.-), ∞ (.)			Scollegato dalla rete V-CAN
	ACCESO (per 5 sec.)	1x (-.-)			La leva è rotta

(*) Il pulsante del modo POWER dell'ELCS non è dotato di un LED.

1 Sikkerhed

Advarselssymboler

Denne brugermanual gør i forbindelse med sikkerheden brug af følgende advarselstermer:



FARE

Indikerer at der er stor potentiel fare til stede, der kan medføre alvorlig personskade eller dødsfald.



ADVARSEL

Indikerer at der er potentiel fare til stede, der kan medføre personskade.



FORSIGTIG

Indikerer at de pågældende betjeningsprocedurer, handlinger osv. kan medføre personskade eller alvorlig maskinskade. Nogle FORSIGTIG-symboler indikerer endvidere, at der er potentiel fare til stede, der enten kan medføre alvorlig personskade eller dødsfald.



BEMÆRK

Gør opmærksom på vigtige procedurer, omstændigheder o. lign.

Symboler



Angiver at den pågældende handling bør udføres.



Angiver at en bestemt handling er forbudt.

Giv sikkerhedsinstruktionerne videre til andre ved hjælp af E-drive-motoren.

Man bør altid overholde generelle sikkerhedsregler og love med henblik på forebyggelse af ulykker.

2 Indledning

Denne manual indeholder retningslinjer for brugen af Vetus ELPS, ELPSR og ELCS E-Drive motorstyringshåndtag.

Uautoriserede ændringer udelukker producentens ansvar for skader deraf.

- Under brug skal du sikre dig, at den korrekte batterispænding er tilgængelig.



ADVARSEL

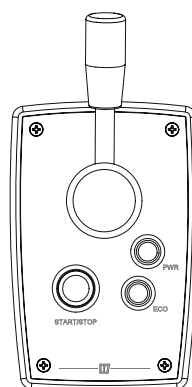
Ændring af plus- (+) og minus (-) forbindelser vil medføre uoprettelig skade på installationen.



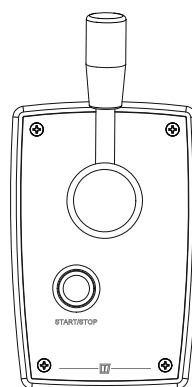
ADVARSEL

Arbejd aldrig på det elektriske system, mens det er fyldt med strøm.

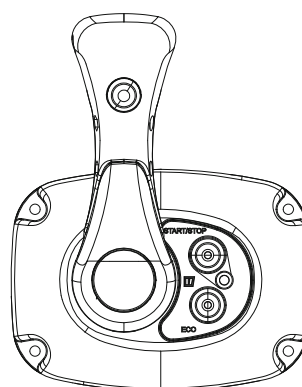
3 Versioner



ELPS



ELPSR



ELCS



Sørg for, at denne brugsanvisning er til rådighed for skibets ejer.

4 Betjening

4.1 Motorens kontrolpanel

START/STOP - Tænd/Sluk - kontrolknap

Med denne knap kan systemet tændes og slukkes. Derudover kan denne knap bruges til at overtage kommandoen, hvis der anvendes flere styrepositioner.

PWR - Strømtilstand (kun ELPS og ELCS)

Ved at trykke på POWER-modus-knappen frigøres den elektriske spidseffekt af E-drive-motoren. Tryk på knappen igen for at vende tilbage til NORMAL-tilstand.

POWER-tilstanden slukkes automatisk efter et par minutter, hvorefter tilstanden midlertidigt ikke er tilgængelig.

ECO - Eco-tilstand

Ved at trykke på ECO-modus-knappen er den maksimale udgangseffekt for E-drive-motoren begrænset. Tryk på knappen igen for at vende tilbage til NORMAL-tilstand.

4.2 Tænd for et panel

- Tænd nøglekontakten.
- Flyt armen til den neurale position. Tryk forsigtigt på knappen "START/STOP" to gange i træk.

Efter at der er trykket på kontakten en gang, blinker LED'en grønt, og summeren lyder kontinuerligt dididididi (.....) "START/STOP"-kontakten skal trykkes en gang til inden for 6 sekunder. LED'en (blå) forbliver tændt, og summeren bekræfter, at panelet er klar til brug ved at give signalet dahdidah (-.-).

Hvis et andet panel er tilsluttet, blinker LED'en på panelet 'der ikke er tændt' (hvert andet to korte blå blink, hjerterytmte).

4.3 Sluk for et panel

Tryk en gang på "START/STOP" knappen, så summeren svarer med signalet didididahdidah (... -.-).

- Sluk for nøglekontakten.
- Sluk for batteriets hovedafbryder, når du forlader båden.

4.4 Betydning af LED-indikatorlamper

START/STOP-KNAP		SUMMER	PWR-KNAP	ECO-KNAP	
BLÅ LED	RØD LED		BLÅ LED	GRØN LED	
Blinker (i 6 sek.)		(.) (i 6 sek.)			Børnesikring efter første skub
TIL		1x (-.-)			System aktiveret efter andet tryk
Blinker med dobbelt hastighed					Kontrolpanel er inaktivt, motoren er aktiv
				TIL	ECO-tilstand er aktiv
			TIL (*)		POWER-tilstand er aktiv
					POWER-tilstand ved at blive inaktiv
		1x (-.-)			Efter at der er trykket på POWER-knappen, er POWER-tilstand ikke tilgængelig
		1x (.)			Når håndtaget er flyttet (neutral til venstre / højre), kører motoren
	Blinker hurtigt	1x (-.-.-)			Motoren er overophedet
	FRA	1x (..)			Motoren var overophedet
	Blinker	1x (-.-.-)			Motoren er overbelastet
	FRA	1x (..)			Motoren var overbelastet
	Blinker med dobbelt hastighed	1x (-.-.-)			Motorens udgangseffekt er begrænsende
	FRA	1x (..)			Motorens udgangseffekt er ikke længere begrænset
Blinker hurtigt	Blinker	1x (-.-.-)			Motorspændingen er lav
Blinker hurtigt	Blinker hurtigt				Panel V-CAN spændingsforsyning er lav
	TIL	1x (-.-.-), ∞ (.)			Afbrudt fra V-CAN-netværk
	TIL (i 5 sek.)	1x (-.-.-)			Håndtaget er brudt

(*) ELCS's POWER-tilstandsknap er ikke udstyret med en LED.

1 Säkerhet

Varningsanvisningar

I denna manual används följande varningsanvisningar i samband med säkerhet:



FARA

Anger att en stor potentiell fara föreligger som kan leda till allvarliga skador eller döden.



VARNING

Anger att en potentiell fara föreligger som kan leda till skador.



FÖRSIKTIG

Anger att vederbörande driftprocedur, handlingar osv. kan leda till personskador eller fatala skador på maskinen. Vissa Varsamhetsanvisningar anger även att en potentiell fara föreligger som kan leda till allvarliga skador eller döden.



OBSERVERA

Betonar viktiga procedurer, omständigheter, osv.

Symboler

✓ Anger att en viss handling är rätt.

✗ Anger att en viss handling är förbjuden.

Vidarebefordra säkerhetsanvisningarna till andra som använder E-drive-motorn.

Allmänna regler och föreskrifter vad gäller säkerhet och som förhindrar olyckor måste alltid iakttas.

2 Inledning

Den här handboken ger råd om användningen av Vetus ELPS och ELPSR E-motordrivna styrspakar.

Den här handboken ger vägledning om användningen av Vetus ELPS, ELPSR och ELCS E-Drive motorstyrspakar.

Obehöriga ändringar ska utesluta tillverkarens ansvar för skador som uppstår.

- Se till att rätt batterispänning är tillgänglig under användning.



VARNING

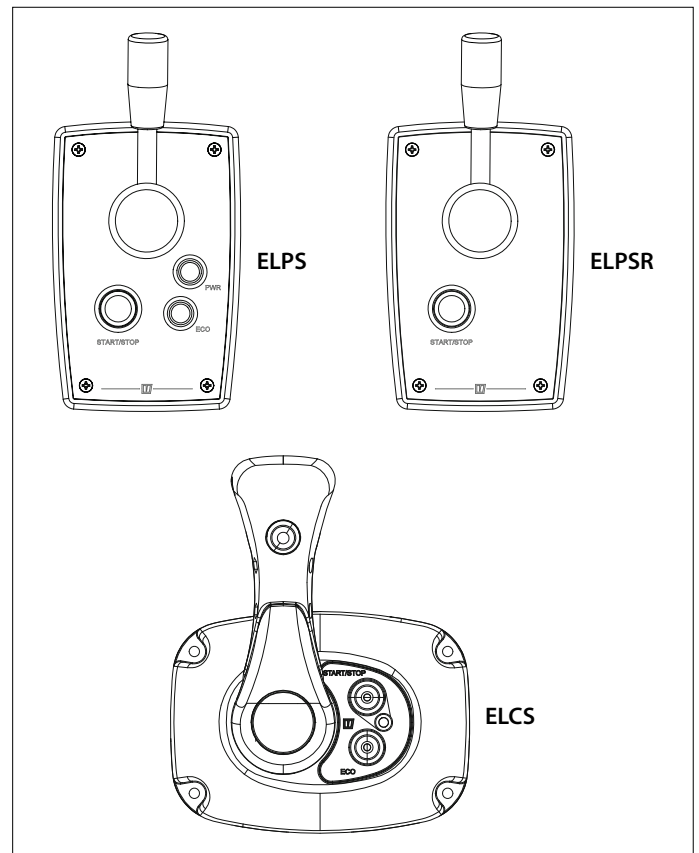
Byte av plus- (+) och minus (-) -anslutningar orsakar irreparabel skada på installationen.



VARNING

Arbeta aldrig på det elektriska systemet när det är strömflörande.

3 Versioner



Se till att båtens ägare har tillgång till bruksanvisningen.

4 Drift

4.1 Motorns kontrollpanel

START/STOP - Start / stopp-knapp

Med denna knapp kan systemet slås på och av. Dessutom kan den här knappen användas för att ta över kommandot om flera styrpositioner används.

PWR - Strömläge (endast ELPS och ELCS)

Genom att trycka på POWER-modusknappen frigörs E-drive-motorns elektriska topp effekt. Tryck på knappen igen för att återgå till NORMAL-läge.

POWER-läget stängs automatiskt av efter några minuter, varefter läget tillfälligt är otillgängligt.

ECO - Eco-läge

Genom att trycka på ECO-modusknappen är E-drive-motorns maximala uteffekt begränsad. Tryck på knappen igen för att återgå till NORMAL-läge.

4.2 Slå på en panel

- Slå på nyckelomkopplaren.
- Flytta spaken till neutral position. Tryck försiktigt på "START/STOP"-knappen två gånger i följd.

När omkopplaren trycks in en gång blinkar lysdioden grönt och summern kommer att låta kontinuerligt didididid (.) "START/STOP" knappen måste tryckas in en gång till inom 6 sekunder. Lysdioden (blå) förblir tänd och summern kommer att bekräfta att panelen är redo att användas genom att ge signalen dahdidah (-. -).

Om en andra panel är ansluten blinkar lysdioden på panelen 'som inte har slagits PÅ' (varannan två korta blå blinkningar, hjärtslag).

4.3 Stäng av en panel

Tryck en gång på "START/STOP"-knappen, summern svarar med signalen didididahdidah (... - . -).

- Stäng av nyckelomkopplaren.
- Stäng av batteriets huvudströmbrytare när du lämnar båten.

4.4 Betydelse LED-indikatorlampor

START/STOP KNAPP		ALARMLJUD	PWR-KNAPP	ECO-KNAPP	
BLÅ LED	RÖD LED		BLÅ LED	GRÖN LED	
Blinkar (under 6 sek)		(.) (under 6 sek)			Barnspärr efter första tryck
TILL		1x (-.-)			System aktiverat efter andra tryck
Blinkar dubbelt					Kontrollpanelen är inaktiv, motorn är aktiv
				TILL	ECO-läge är aktivt
			TILL (*)		POWER-läget är aktivt
					POWER-läget håller på att bli inaktivt
		1x (-.-)			Efter att POWER-knappen trycks ned är POWER-läget inte tillgängligt
		1x (.)			Efter att spaken flyttats (neutral till vänster / höger) drivs motorn
	Blinkar snabbt	1x (-.-)			Motorn är överhettad
	FRÅN	1x (..)			Motorn var överhettad
	Blinkar	1x (-.-)			Motorn är överbelastad
	FRÅN	1x (..)			Motorn var överbelastad
	Blinkar dubbelt	1x (-.-)			Motorns uteffekt är begränsande
	FRÅN	1x (..)			Motorns uteffekt är inte längre begränsad
Blinkar snabbt	Blinkar	1x (-.-)			Motorns spänningsförsörjning är låg
Blinkar snabbt	Blinkar snabbt				Panel V-CAN spänningsförsörjning är låg
	TILL	1x (.-.-), ∞ (.)			Frånkopplad från V-CAN-nätverk
	TILL (under 5 sek)	1x (-.-)			Spaken är trasig

(*) ELCS POWER-lägesknappen är inte utrustad med en lysdiod.

1 Sikkerhet

Advarsler

I denne håndboken brukes følgende advarsler i forbindelse med sikkerhet:



FARE

Angir at det finnes en stor potensiell fare som kan medføre alvorlig personskade eller død.



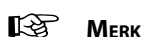
ADVARSEL

Angir at det finnes en potensiell fare som kan medføre personskade.



FORSIKTIG

Angir at de pågjeldende håndteringsprosedyrene, handlingene, osv., kan medføre personskade eller alvorlig maskinskade. Noen FORSIKTIG-advarsler angir dessuten at det finnes en potensiell fare som kan medføre alvorlig personskade eller død.



MERK

Understreker viktige prosedyrer, omstendigheter, osv.

Symbolen



Angir at den pågjeldende handlingen må utføres.



Angir at en viss handling er forbudt.

Fortell om sikkerhetsinstruksjonene videre til andre som bruker E-drive Motoren

Generelle regler og lover i forbindelse med sikkerhet og til forebygging av ulykker skal overholdes.

2 Innledning

Denne håndboken gir retningslinjer for bruk av Vetus ELPS, ELPSR og ELCS E-Drive motorstyringsspakene.

Uautoriserte modifikasjoner skal utelukke produsentens ansvar for skader som oppstår.

- Sørg for at det er riktig batterispenning tilgjengelig under bruk.



ADVARSEL

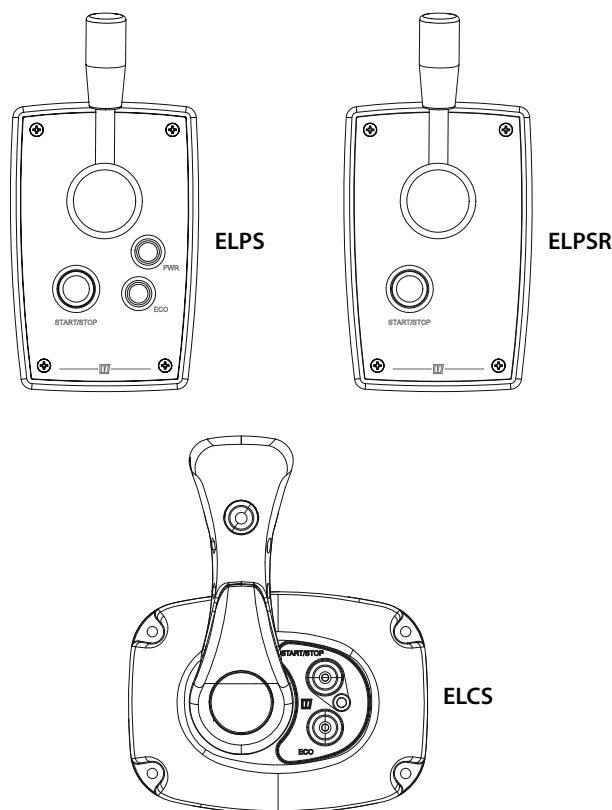
Bytte over koblingene pluss (+) og minus (-) vil føre til uopprettelig skade på installasjonen.



ADVARSEL

Arbeid aldri på det elektriske systemet mens den er energisk.

3 Versjoner



Sørg for at skipets eier kan disponere over bruksanvisningen.

4 Drift

4.1 Motorkontrollpanelet

START/STOP -Start stopp kontrollknappen

Med denne knappen kan systemet slås av og på. I tillegg kan denne knappen brukes til å ta over kommandoen hvis flere styreposisjoner brukes.

PWR - Power modus (bare ELPS og ELCS)

Hvis du trykker på POWER-modus-knappen, frigjøres den elektriske topeffekten til E-drive-motoren. Trykk på knappen igjen for å gå tilbake til NORMAL-modus.

STRØM-modusen slås automatisk av etter noen minutter, hvorav modusen vil være midlertidig utilgjengelig.

ECO - Økomodus

Ved å trykke på ECO modus-knappen er maksimal utgangseffekt for E-drive-motoren begrenset. Trykk på knappen igjen for å gå tilbake til NORMAL-modus.

4.2 Slå på et panel

- Slå på tastebryteren.
- Flytt spaken til nøytral posisjon. Trykk forsiktig på "START/STOP"-knappen to ganger etter hverandre.

Etter at bryteren er trykket når led-lampen blinker grønt og summeren vil høres kontinuerlig dididididi (.) "START/STOP"-bryteren må trykkes inn en gang til innen 6 sekunder. LED (blå) vil forbli på og summeren vil bekrefte at panelet er klart til bruk ved å gi signalet dahdidah (-.-).

Hvis et annet panel er koblet til led-lampen på panelet 'som ikke er slått PÅ' vil blinke (hvert sekund to korte blå blinker, hjerterytme).

4.3 Slå av et panel

Trykk når "START/STOP"-knappen, vil summeren svare med signalet didididahdidah (. . . -.-).

- Slå av tastebryteren.
- Slå av hovedbryteren for batteriet når du forlater båten.

4.4 LED-indikasjonslampenes betydning

START/STOP -KNAPP		BUZZER	PWR KNAPP	ECO KNAPP	
BLÅ LED	RØD LED		BLÅ LED	GRØNN LED	
Blinker (i løpet av 6 s)		(.) (i løpet av 6 s)			Barnelås etter første trykk
PÅ		1x (-.-)			System aktivert etter andre trykk
Blinker dobbelt					Kontrollpanelet er inaktivt, motoren er aktiv
				PÅ	ØKO-Modus er aktiv
			PÅ (*)		POWER-Modus er aktiv
					POWER-modus er i ferd med å bli inaktiv
		1x (-.-)			Etter at POWER-knappen er trykket på STRØM-Modus, er den ikke tilgjengelig
		1x (.)			Etter at spaken er flyttet (Nøytralt til venstre/høyre) Gir motoren drivkraft.
	Blinker raskt	1x (-.-)			Motoren er overopphetet
	AV	1x (..)			Motoren ble overopphetet
	Blinker	1x (-.-)			Motoren er overbelastet
	AV	1x (..)			Motoren var overbelastet
	Blinker dobbelt	1x (-.-)			Motoreffekten er begrenset
	AV	1x (..)			Motoreffekten er ikke lenger begrenset
Blinker raskt	Blinker	1x (-.-)			Motorspenningstilførselen er lav
Blinker raskt	Blinker raskt				Panel V-CAN spenningsforsyning er lav
	PÅ	1x (-.-), ∞ (.)			Koblet fra V-CAN nettverket
	PÅ (i løpet av 5 s)	1x (-.-)			Spaken er ødelagt.

(*) ELCS POWER -modusknappen har ikke en LED.

1 Turvallisuus

Varoitusmerkit

Tässä oppaassa käytetään seuraavia turvallisuutta koskevia varoitusmerkkejä:



Ilmaisee, että on olemassa huomattava mahdollinen vaara, jonka seurauksena voi olla vakava vamma tai kuolema.



Ilmaisee, että on olemassa mahdollinen vaara, jonka seurauksena voi olla vamma.



Ilmaisee, että kyseisten käyttömenetelmien, toimenpiteiden yms. seurauksena voi olla vamma tai koneen kohtalokas vaurioituminen. Jotkin VARO-merkit ilmaisevat myös, että on olemassa mahdollinen vaara, jonka seurauksena voi olla vakava vamma tai kuolema.



Painottaa tärkeitä menettelytapoja, olosuhteita yms.

Symbolit

✓ Ilmaisee, että kyseinen toimenpide on suoritettava.

✗ Ilmaisee, että määrätty toimenpide on kielletty.

Luovuta turvallisuusohjeet muille E-drive-moottoria käyttäville henkilöille.

Yleiset turvallisuutta koskevat ja onnettomuuksia ehkäisevät säännöt ja lait on otettava aina huomioon

2 Esipuhe

Tässä käsikirjassa annetaan ohjeita Vetus ELPS-, ELPSR- ja ELCS E-Drive -moottorinohjausvipujen käyttöä varten.

Luvattomat muutokset aiheuttavat sen, että valmistaja ei vastaa mahdollisista vahingoista.

- Varmista käytön aikana, että akun jännite on oikea.

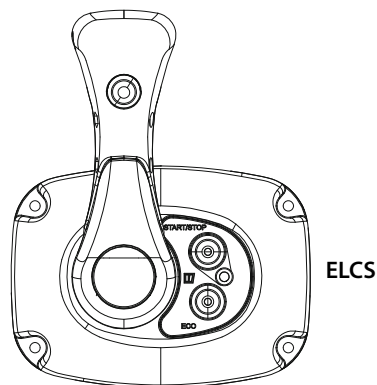
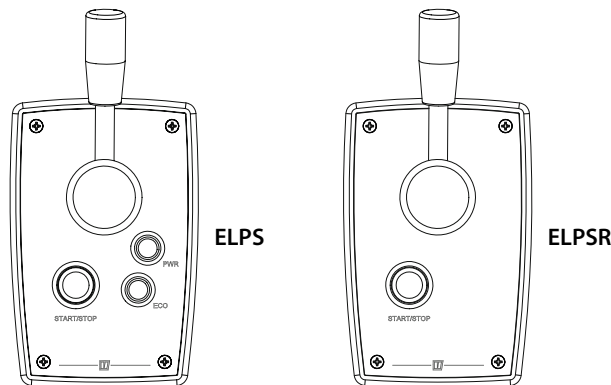


Plus- (+) ja miinuskytkentöjen (-) vaihtaminen aiheuttaa korjaamatonta vahinkoa asennukselle.



Älä koskaan tee työtä sähköjärjestelmän parissa, kun se on jännitteinen.

3 Versiot



Käyttöohje tulee olla alusta käyttävien henkilöiden käytettävissä.

1 Bezpieczeństwo

Wskazania ostrzegawcze

W niniejszym podręczniku, w kontekście bezpieczeństwa, użyto następujących wskazań ostrzegawczych:



NIEBEZPIECZEŃSTWO

Wskazuje, że istnieje potencjalnie duże niebezpieczeństwo, które może prowadzić do poważnych obrażeń ciała lub śmierci.



OSTRZEŻENIE

Wskazuje, że istnieje potencjalne zagrożenie, które może prowadzić do urazów.



PRZESTROGA

Wskazuje, że użycie danych procedur, działań, itp. może skutkować poważnym uszkodzeniem lub zniszczeniem silnika. Pewne użycia PRZESTROGI informują również, że istnieje potencjalnie duże zagrożenie, które może prowadzić do poważnych urazów lub śmierci.



UWAGA

Kładzie nacisk na ważne procedury, okoliczności, itp.

Symbole



Wskazuje, że stosowana procedura musi być przeprowadzona.



Wskazuje, że konkretne działanie jest zabronione.

Przełącz instrukcje bezpieczeństwa innym osobom korzystającym z silnika E-drive.

Zawsze należy przestrzegać ogólnych zasad i przepisów dotyczących bezpieczeństwa oraz zapobiegania wypadkom.

2 Wprowadzenie

Niniejsza instrukcja zawiera wskazówki dotyczące obsługi dźwigni sterowania silnikiem Vetus ELPS, ELPSR i ELCS E-Drive.

Nieautoryzowane modyfikacje wyłączają odpowiedzialność producenta za wynikające z tego szkody.

- Podczas użytkowania upewnij się, że dostępne jest prawidłowe napięcie akumulatora.



OSTRZEŻENIE

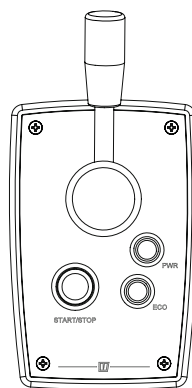
Zamiana połączeń plus (+) i minus (-) spowoduje nieodwracalne uszkodzenie instalacji.



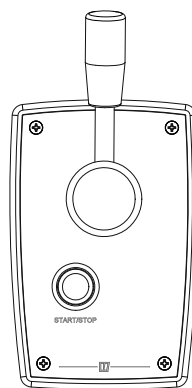
OSTRZEŻENIE

Nigdy nie należy pracować przy instalacji elektrycznej, gdy jest ona pod napięciem.

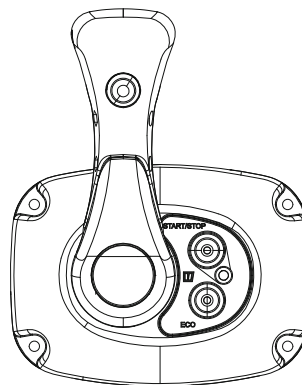
3 Wersje



ELPS



ELPSR



ELCS



Upewnij się, że użytkownik statku jest zaopatrzony w instrukcję obsługi.

4 Obsługa

4.1 Panel sterowania silnikiem

START/STOP - Przycisk start/stop

Tym przyciskiem można włączać i wyłączać system. Ponadto ten przycisk może służyć do przejęcia polecenia, jeśli używanych jest wiele pozycji sterowania.

PWR - tryb Power (tylko ELPS i ELCS)

Naciśnięcie przycisku trybu POWER uwalnia szczytową moc elektryczną silnika E-drive. Ponownie naciśnij przycisk, aby powrócić do trybu NORMAL.

Tryb POWER wyłączy się automatycznie po kilku minutach, po czym będzie chwilowo niedostępny.

ECO - Tryb EKO

Naciśnięcie przycisku trybu ECO ogranicza maksymalną moc wyjściową silnika E-drive. Naciśnij przycisk ponownie, aby powrócić do trybu NORMAL.

4.2 Włączanie panelu

- Włącz przełącznik kluczykowy.
- Przesuń dźwignię w położenie neutralne. Delikatnie, naciśnij dwukrotnie przycisk „START/STOP”.

Po jednokrotnym naciśnięciu przełącznika dioda LED zacznie migać na zielono, a brzęczyk zabrzmi w sposób ciągły didididididi (.....) Przełącznik „START/STOP” należy nacisnąć drugi raz w ciągu 6 sekund. Dioda LED (niebieska) pozostanie zapalona, a brzęczyk potwierdzi gotowość panelu do użycia sygnałem dahdidah (- . -).

Jeśli podłączony jest drugi panel, dioda LED na panelu „który nie został włączony” będzie migać (co sekundę dwa krótkie niebieskie błyski, bicie serca).

4.3 Wyłączanie panelu

Naciśnij raz przycisk „START/STOP” brzęczyk odpowie sygnałem didididididah (. . . - . -).

- Wyłącz stacyjkę.
- Opuszczając łódź, należy wyłączyć główny akumulator.³

4.4 Znaczenie lampek kontrolnych LED

START/STOP PRZYCISK		BRZĘCZYK	PRZYCISK PWR	PRZYCISK ECO	
NIEBIESKI LED	CZERWONY LED		NIEBIESKI LED	ZIELONY LED	
Miganie (przez 6s)		(.) (przez 6s)			Blokada rodzicielska po pierwszym naciśnięciu
WŁĄCZONY		1x (-.)			System włączony po drugim naciśnięciu
Podwójne mrugnięcie					Panel sterowania jest nieaktywny, silnik jest aktywny
				WŁĄCZONY	Tryb EKO jest aktywny
			WŁĄCZONY (*)		Tryb POWER jest aktywny
					Tryb POWER za chwilę stanie się nieaktywny
		1x (-.)			Po naciśnięciu przycisku POWER tryb POWER niedostępny
		1x (.)			Po przesunięciu dźwigni (położenie neutralne w lewo / w prawo) silnik rusza
	Szybkie miganie	1x (-.-)			Silnik jest przegrzany
	WYŁĄCZONY	1x (..)			Silnik był przegrzany
	Miganie	1x (-.-)			Silnik jest przeciążony
	WYŁĄCZONY	1x (..)			Silnik był przeciążony
	Podwójne mrugnięcie	1x (-.-)			Moc wyjściowa silnika jest ograniczona
	WYŁĄCZONY	1x (..)			Moc wyjściowa silnika nie jest już ograniczona
Szybkie miganie	Miganie	1x (-.-)			Niskie napięcie zasilania silnika
Szybkie miganie	Szybkie miganie				Niskie napięcie zasilania panelu V-CAN
	WŁĄCZONY	1x (-.-), ∞ (.)			Odłączony od sieci V-CAN
	WŁĄCZONY (przez 5s)	1x (-.-)			Dźwignia jest zepsuta

(*) Przycisk POWER w urządzeniu ELCS nie jest wyposażony w diodę LED.

