

Electronic Float Switch

34-1900B 12/24 V

IB-111 R03 (03/2012)

ORIGINAL INSTRUCTIONS/TRANSLATION OF ORIGINAL INSTRUCTIONS
READ AND UNDERSTAND THIS MANUAL PRIOR TO OPERATING OR SERVICING THIS
PRODUCT



INDEX - INDICE

Svenska	3
English	4
Deutsch	5
Français	6
España	7
Italiano	8

Besök www.johnson-pump.com för mer information om vår världsomspännande organisation, våra godkännanden, certifieringar och lokala representanter. SPX Corporation förbehåller sig rätten att ändra design och material utan föregående avisering. Designelement, konstruktionsmaterial och dimensioner som beskrivs i denna bulletin gäller endast som information och skall alltid bekräftas skriftligt för att vara gällande.

For more information about our worldwide locations, approvals, certifications, and local representatives, please visit www.johnson-pump.com. SPX Corporation reserves the right to incorporate our latest design and material changes without notice or obligation. Design features, materials of construction and dimensional data, as described in this bulletin, are provided for your information only and should not be relied upon unless confirmed in writing.

Für weitere Informationen über unsere weltweiten Standorte, Zulassungen, Zertifizierungen und unsere Vertreter vor Ort, besuchen Sie bitte unsere Webseite: www.johnson-pump.com. Die SPX Corporation behält sich das Recht vor, die neuesten Konstruktions- und Werkstoffänderungen ohne vorherige Ankündigung und ohne Verpflichtung hierzu einfließen zu lassen. Konstruktive Ausgestaltungen, Werkstoffe sowie Maßangaben, wie sie in dieser Mitteilung beschrieben sind, sind nur zur Information. Alle Angaben sind unverbindlich, es sei denn, sie wurden schriftlich bestätigt.

Pour plus d'information sur nos succursales internationales, nos approbations, nos certifications et nos représentants locaux, veuillez consulter notre site Internet au www.johnson-pump.com. SPX Corporation se réserve le droit d'incorporer nos plus récents concepts ainsi que tout autre modification importante sans préavis ou obligation. Les éléments décoratifs, matériaux de construction et les données dimensionnelles, tels qu'énoncés dans ce communiqué, sont fournis pour votre information seulement et ne doivent pas être considérés comme officiels à moins d'avis contraire par écrit.

Para más información sobre nuestras oficinas a nivel mundial, aprobaciones, certificaciones y representantes locales, por favor visite www.johnson-pump.com. SPX Corporation se reserva el derecho de incorporar nuestro diseño más reciente y cambios materiales sin necesidad de notificación previa u obligación de ningún tipo. Características de diseño, materiales de construcción y dimensiones, tal y como están descritas en este boletín, son proporcionadas sólo con fines informativos y no deben ser usados como referencia a menos que sean confirmados por escrito.

Per ottenere maggiori informazioni sulle nostre sedi nel mondo, autorizzazioni, certificazioni, e rappresentanti locali, potete visitare il sito www.johnson-pump.com. La SPX Corporation si riserva il diritto di apportare cambiamenti ai propri design e materiali senza preavviso o vincolo. Le caratteristiche del design, i materiali di costruzione e i dati dimensionali, così come descritti nel presente bollettino, sono forniti solo per vostra informazione e non saranno oggetto di obbligazione salvo autorizzazione confermata per iscritto.



A single switch is in conformity with:
Recreational Craft Directive 94/25/EEC
ISO 8846: 1990/Electrical devices - Protection against ignition of surrounding flammable gases

A switch used with a bilge pump according to above is also in conformity with:
Electromagnetic Compatibility Directive 89/336/EEC
EN55014: 1993/Radio Disturbance

Garanti 3 år
Warranty 3 year
Garantie 3 Jahr

Garantie 3 an
Garantía 3 año
Garanzia 3 anno

Elektronisk nivåströmbrytare

Lämplig till alla SPX Johnson Pumps dränkbara länsumpar i marin miljö. Installeras i kölsvinet.

Säkerhetsföreskrifter

- Nivåströmbrytaren ska placeras så långt ner i kölsvinet som möjligt, och på samma höjd som eller lägre än pumpens botten.
- Installera strömbrytaren enligt kopplingsschema, se sid 10-11.
- Kabelanslutningarna ska avtätas med ett marint tätningemedel.
- Alla elektriska anslutningar måste placeras ovanför högsta slagvattennivå.

Typbeteckning

	Art nr
Elektronisk nivåströmbrytare 12 V	34-1900B-12V
Elektronisk nivåströmbrytare 24 V	34-1900B-24V

Arbetsätt

Se bild sid 9.

- När länsvattnet stiger så flyter magnetflottören (1) upp samtidigt som luften inne i flottörhuset (2) pressas ut genom lufthålet (3).
- Magnetflottören startar pumpen (4) när länsvattnet når 50 mm. Ventilen (5) stängs och magnetflottören hålls kvar i startläge tack vare att det bildats vakuum inne i flottörhuset.
- När länsvattnet sjunkit till 20 mm så släpps luft in genom luftöppningarna (6) på sidan av flottörhuset, varvid magnetflottören faller ner och strömmen bryts till pumpen.

Installation

Nivåströmbrytaren är konstruerad för att passa Cartridge dränkbara länsump från SPX Johnson Pump. För att passa andra länsumpar från SPX Johnson Pump, använd adaptern som finns i förpackningen.

Elektrisk installation

Se sid 10-11.

Strömförbrukning

Typ	Max
34-1900B-12V	15 A
34-1900B-24V	10 A

Avfallshantering / Materialåtervinning

Vid avfallshantering skall produkten lämnas för destruktion/återvinning enligt gällande lagstiftning. Vid tillämpliga fall demonteras och sorteras produkten i ingående materialfraktioner.

Electronic Float Switch

Suitable for all SPX Johnson Pump submersible bilge pumps in marine environment. To be installed in the keelson.

Security

- The float switch should be located at the lowest position in the bilge and mounted with base of switch even or below base of bilge pump.
- Always install the switch according to wiring diagram, page 10-11.
- The wire connections must be sealed with a marine sealant.
- Insulation or cable sheathings must be placed above the highest bilge water level.

Type designation

	Part No
Electronic Float Switch 12 V	34-1900B-12V
Electronic Float Switch 24 V	34-1900B-24V

Operation

See illustration page 9.

- A. When the bilge water rises the magnet float (1) floats up and the air in the float house (2) is forced out through the vent hole (3).
- B. The magnet float starts the pump (4) when bilge water reaches 50 mm. The valve (5) closes and the magnet float stays in the start position due to vacuum inside the float house.
- C. When the bilge water has sunk to level 20 mm, air is let in through the air opening (6) in the float house. The magnet float falls down and cuts off the power.

Installation

The switch is designed to attach the SPX Johnson Pump Cartridge bilge pump. To attach it to another SPX Johnson Pump bilge pump, use the adapter provided.

Electrical installation

See page 10-11.

Ampere draw

Type	Max
34-1900B-12V	15 A
34-1900B-24V	10 A

Waste management / Recycling

Dispose of the product in accordance with existing regulations.

Where appropriate, dismantle and sort the product by its material fractions.

Elektronischer Niveauschalter

Für alle SPX Johnson Pump Tauchbilgepumpen in Freizeitbooten und der Berufsschifffahrt.
Einbau im Kielschwein.

Sicherheitsvorschriften

- Der Niveauschalter soll so tief wie möglich im Kielschwein montiert werden. Der Schalter muß mindestens auf gleicher Höhe wie das Unterteil der Pumpe sein und darf auf keinen Fall höher eingebaut werden.
- Die Pumpe immer nach Anweisung auf Seite 10-11 einbauen. Die elektrischen Verbindungen müssen mit wasserfesten Dichtungen versehen sein.
- Alle elektrischen Verbindungen müssen auf sicherem Abstand über dem Wasserstand verlegt werden.

Modellvarianten

	Artikel-Nr.
Elektronischer Niveauschalter 12 V	34-1900B-12V
Elektronischer Niveauschalter 24 V	34-1900B-24V

Funktion (siehe Seite 9)

- Wenn das Bilgenwasser steigt, steigt gleichzeitig der Schwimmer (1) im Schwimmergehäuse (2) und die Luft im Gehäuse wird durch das Luftloch (3) ausgepresst.
- Der Schwimmer startet die Pumpe (4) wenn das Bilgenwasser ein Niveau von 50 mm erreicht hat. Das Ventil (5) schließt und der Schwimmer wird durch das entstandene Vakuum im Gehäuse in Startlage gehalten.
- Wenn das Bilgenwasser bis 20 mm abgesunken ist, wird Luft durch die seitlichen Luftlöcher (6) eingelassen der Schwimmer fällt ab und der Strom zur Pumpe wird unterbrochen. Pumpe schaltet ab.

Installation

Der elektronische Niveauschalter ist für SPX Johnson Pump-Cartridge Tauchbilgepumpen konstruiert, bei Anwendung von anderen SPX Johnson Pumpen beigelegten Adapter in der Verpackung verwenden.

Elektrischer Anschluss

Siehe Seite 10-11.

Stromaufnahme

Modell	Max.
34-1900B-12V	15 A
34-1900B-24V	10 A

Entsorgung / Recycling

Entsorgen Sie das Produkt gemäß gültigen Vorschriften. Bauen Sie das Produkt gegebenenfalls aus und sortieren Sie es nach Materialanteilen.

Interrupteur de commande électronique

Conçu pour toutes les pompes de cale immergeables SPX Johnson Pump. Pour installation en fond de cale.

Instructions de sécurité

- Le contacteur doit être installé au point le plus bas de la cale. La base du contacteur plus bas ou au même niveau que la pompe de cale.
- Brancher toujours la pompe selon le schéma électrique, page 10-11.
- Les points de jonction du cablage doivent être étanchés à l'aide d'un produit aquifuge.
- Tous les points de jonction électriques doivent être placés au-dessus du niveau le plus haut des eaux de cale.

Spécifications du modèle

	Référence
Interrupteur de commande électronique 12 V	34-1900B-12V
Interrupteur de commande électronique 24 V	34-1900B-24V

Fonctionnement (Voir page 9)

- A. Lorsque le niveau des eaux de cale monte, le flotteur électronique (1) monte avec, tandis que l'air dans la chambre du flotteur (2) est pressé vers l'extérieur par les trous d'aération (3).
- B. Le flotteur électronique met la pompe (4) en marche lorsque le niveau des eaux de cale atteint 50 mm. La soupape (5) se referme et le flotteur électronique est maintenu en position d'arrêt, grâce au vide formé dans la chambre du flotteur.
- C. Lorsque le niveau des eaux de cale descend à 20 mm de hauteur, l'air rentre pas les trous d'aération latéraux (6) et le flotteur électronique retombe et le courant vers la pompe est coupé.

Installation

Le contacteur est prévu pour être fixé sur les pompes SPX Johnson Pump "a cartouche". Pour le fixer sur un autre modèle de pompe SPX Johnson Pump, utiliser l'adaptateur fourni.

Installation électrique

Voir page 10-11.

Intensité

Modèle	Maxi
34-1900B-12V	15 A
34-1900B-24V	10 A

Gestion des déchets / Recyclage

Evacuez le produit conformément aux règles en vigueur. Où c'est applicable, démontez et triez le produit par ses différentes sortes de matériaux.

Interruptor electrónico

Adecuado para todas las bombas de achique sumergibles SPX Johnson Pump en ambiente marino. Para instalación en la contraquilla.

Instrucciones de seguridad

- El interruptor debe colocarse en la parte más baja de la sentina y su base debe quedar a la misma altura o incluso debajo de la base de la bomba.
- Instalar siempre la bomba según el esquema eléctrico en la página 17.
- Todas las conexiones eléctricas deben sellarse con un compuesto para aplicaciones marinas.
- Todas las conexiones eléctricas deben quedar por encima del nivel más alto del agua de sentina.

Modelo

	Pieza No
Interruptor electrónico 12 V	34-1900B-12V
Interruptor electrónico 24 V	34-1900B-24V

Funcionamiento (Ver página 9)

- A. Cuando el nivel del agua de sentina sube, el flotador electrónico (1) sube también, mientras que el aire en la caja del flotador (2) es expedito por el agujero (3).
- B. El flotador electrónico hace arrancar la bomba (4) cuando el nivel del agua de sentina llega a una altura de 50 mm. La válvula (5) se cierra y el flotador electrónico se mantiene en posición de arranque, gracias al vacío que se crea dentro de la caja del flotador.
- C. Cuando el nivel del agua de sentina ha bajado a una altura de 20 mm, el aire entra por los agujeros laterales (6) de la caja del flotador, mientras el flotador cae y la corriente a la bomba es cortada.

Instalación

El interruptor ha sido diseñado para encajar a las bombas SPX Johnson Pump Cartridge. Para instalarlo a cualquier otra bomba de achique SPX Johnson Pump debe utilizarse el adaptor adjunto.

Instalación eléctrica

Ver página 10-11.

Amperaje

Modelo	Máx.
34-1900B-12V	15 A
34-1900B-24V	10 A

Gestión / Reciclado de Desechos

Elimine el producto de conformidad con las reglamentaciones existentes. Cuando corresponda, descomponga el producto y clasifíquelo según los diferentes materiales que lo componen.

Interruttore elettronico

Adatto per tutte le pompe sommerse SPX Johnson Pump, affidabile in qualsiasi condizione meteorologica. Per installazione in sentina.

Istruzioni di sicurezza

- L'interruttore del galleggiante dovrebbe essere collocato nella posizione più bassa della sentina e montato con la base dell'interruttore sotto o allo stesso livello della pompa di sentina.
- Installare sempre la pompa secondo lo schema elettrico nella pagina 10-11.
- I collegamenti elettrici dovrebbero essere sigillati con un sigillante marino.
- Tutti i collegamenti elettrici devono essere posti al di sopra del livello più alto dell'acqua.

Specifica del tipo

	Art No
Interruttore elettronico 12 V	34-1900B-12V
Interruttore elettronico 24 V	34-1900B-24V

Funzionamento (Vedi pagina 9)

- A. Quando il livello dell'acqua di sentina si alza, il galleggiante elettronico (1) sale, mentre l'aria nella cassa del galleggiante (2) è espulsa da apposito foro (3).
- B. Il galleggiante elettronico mette la pompa (4) in marcia quando il livello dell'acqua arriva a una altezza di 50 mm. La valvola (5) si chiude ed il galleggiante si ferma in posizione iniziale, grazie al vuoto dentro alla cassa del galleggiante.
- C. Quando il livello dell'acqua di sentina si abbassa al livello di 20 mm, l'aria entra per gli orifici laterali (6) della cassa del galleggiante ed allora il galleggiante si abbassa e la corrente alla pompa è interrotta.

Installazione

L'interruttore è stato progettato per la pompa di sentina a cartuccia SPX Johnson Pump.

Per collegarlo con un'altra pompa di sentina SPX Johnson Pump, usate l'addattatore fornito.

Installazione elettrica

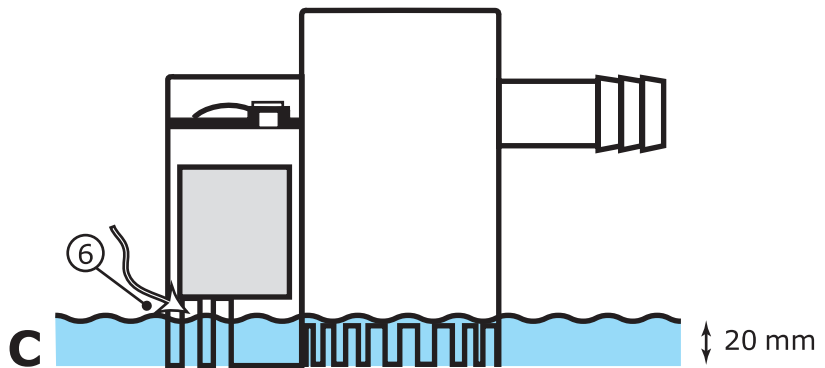
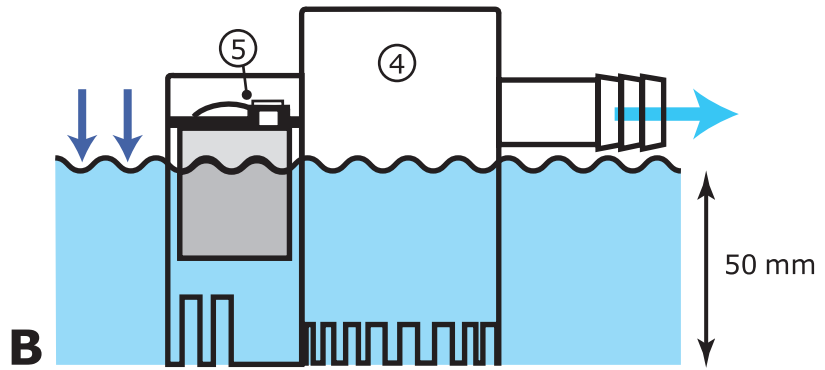
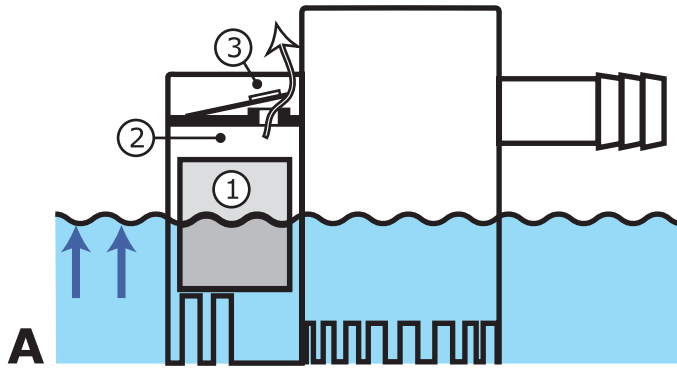
Vedi pagina 10-11.

Amperaggio

	Max
34-1900B-12V	15 A
34-1900B-24V	10 A

Smaltimento dei rifiuti / Riciclaggio

Smaltite il prodotto secondo le normative esistenti. Dove appropriato, smantellate il prodotto e smaltite separatamente le diverse componenti materiali.



Elektrisk installation med SPX Johnson Pump panel

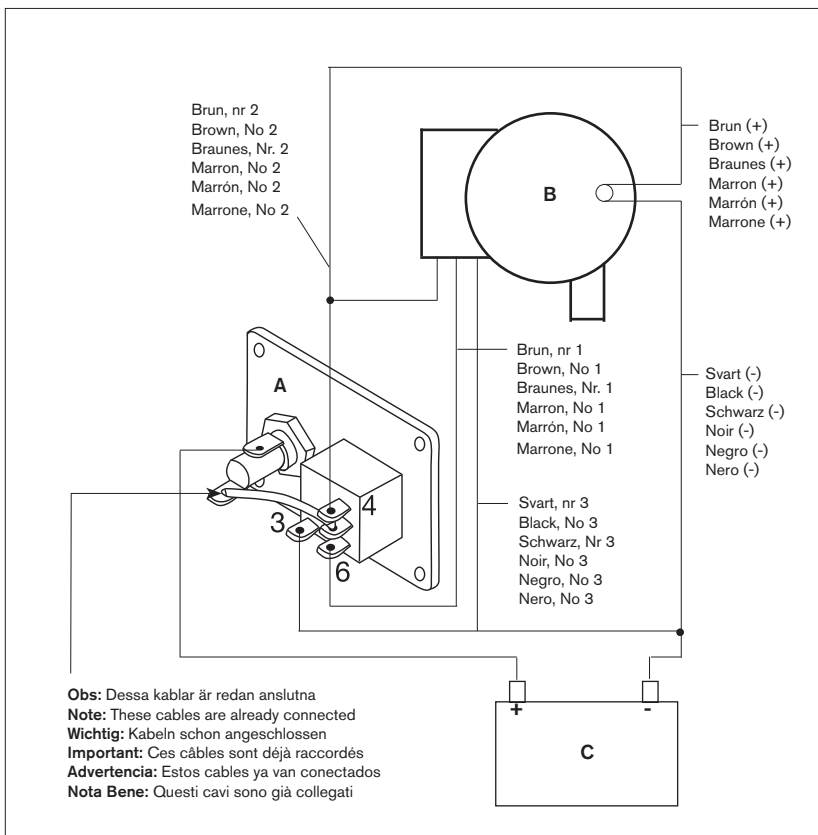
Electrical installation with SPX Johnson Pump Panel

Elektrischer Anschluss mit SPX Johnson Pump Schalttafel

Schéma de raccordement avec le tableau de commande SPX Johnson Pump

Instalación eléctrica con panel SPX Johnson Pump

Schema collegamento elettrico con pannello di controllo SPX Johnson Pump

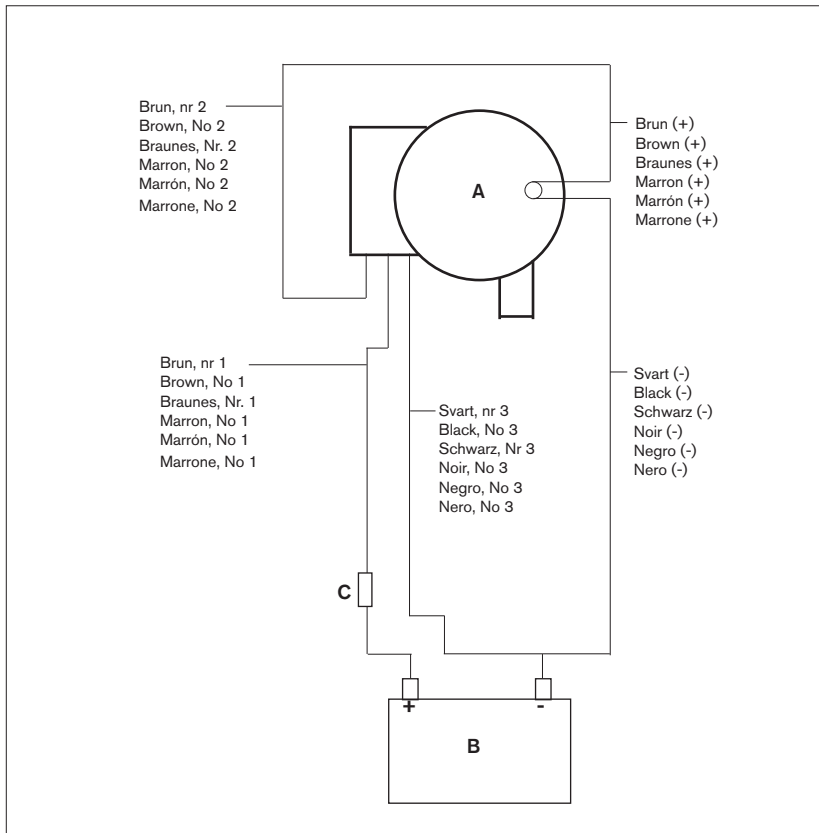


A Panel
Panel
Schalttafel
Tableau de commande
Panel
Pannello

B Länspump
Bilge pump
Bilgenpumpe
Pompe de cale
Bomba de sentina
Pompa di sentina

C Batteri
DC supply
DC-Versorgung
Batterie
Batería
Batteria

Elektrisk intsallation utan panel
 Electrical installation without panel
 Elektrischer Anschluss ohne Schalttafel
 Schéma de raccordement sans tableau de commande
 Instalación eléctrica sin panel
 Schema collegamento elettrico senza pannello di controllo



A Länspump
 Bilge pump
 Bilgenpumpe
 Pompe de cale
 Bomba de sentina
 Pompa di sentina

B Batteri
 DC supply
 DC-Versorgung
 Batterie
 Batería
 Batteria

C Säkring
 Fuse
 Sicherung
 Fusible
 Fusible
 Fusibile

Electronic Float Switch

34-1900B 12/24 V



SPX FLOW TECHNOLOGY SWEDEN AB

Nastagatan 19, P.O. Box 1436

SE-701 14 Örebro, Sweden

P: +46 (0)19 21 83 00

F: +46 (0)19 27 23 72

E: johnson-pump.marine@spx.com

JOHNSON PUMPS OF AMERICA INC

1625 Hunter Road, Suite B,

Hanover Park, Illinois, 60133, USA

P: +1 847 671 7867

F: +1 847 671 7909

E: johnson-pump.americas.marine@spx.com

SPX reserves the right to incorporate our latest design and material changes without notice or obligation. Design features, materials of construction and dimensionals data, as described in this bulletin, are provided for your information only and should not be relied upon unless confirmed in writing.

Please contact your local sales representative for product availability in your region. For more information visit www.spx.com.

ISSUED 03/2012 IB-111 R03

COPYRIGHT ©2012 SPX Corporation

