

**SIDE-POWER**  
Thruster Systems

**SEP30/125S2**  
**SEP40/125S2**

Keep this  
manual onboard !

- EN** Installation and user's manual
- N** Installasjons og brukermanual



**SLEIPNER MOTOR AS**

P.O. Box 519  
N-1612 Fredrikstad  
Norway  
[www.side-power.com](http://www.side-power.com)

Document id:  
Revision:

5467  
2



Made in Norway

© Sleipner Motor AS 2018

Technical specifications .....	3
Planning & important precautions .....	4
<b>Tunnel installation .....</b>	<b>5</b>
Gearhouse and motorbracket .....	12
Fitting the propeller .....	13
Electromotor .....	14
Electrical installation .....	15
Control panel and control-leads .....	16
Visual wiring diagram .....	16
Technical wiring diagram .....	17
Checklist for control of the installation .....	18
<b>User's manual</b>	
Important user precautions .....	19
How to use Side-Power thrusters .....	20
Maintenance & service .....	21
Troubleshooting .....	22
<b>Warranty statement .....</b>	<b>23</b>
<b>Spareparts list &amp; drawing .....</b>	<b>24</b>

<b>Installasjons instruksjoner</b>	
Tekniske spesifikasjoner .....	3
Planlegning og viktige forbehold .....	4
Tunnel installasjon .....	5
Gearhus og motorbraket .....	12
Oljebeholder og propeller .....	13
Elektromotor .....	14
Elektrisk installasjon .....	15
Kontrollpanel og kontrollkabler .....	16
Koblingsskjema elektrisk .....	17
Koblingsskjema .....	17
Sjekkpunktliste for kontroll av installasjon .....	18
<b>Brukermanual</b>	
Viktige forbehold .....	19
Hvordan operere Side-Power thrustere .....	20
Vedlikehold og service .....	21
Problemer og løsninger .....	22
<b>Garantierklæring .....</b>	<b>23</b>
<b>Reservepartsliste .....</b>	<b>24</b>

## DECLARATION OF CONFORMITY



Sleipner Motor AS  
P.O. Box 519, Arne Svendsensgt. 6-8  
N-1612 Fredrikstad, Norway

Declare that this product with accompanying standard control systems complies with the essential health and safety requirements according to:

DIRECTIVE 2013/53/EU  
DIRECTIVE 2014/30/EU  
DIRECTIVE 2014/35/EU

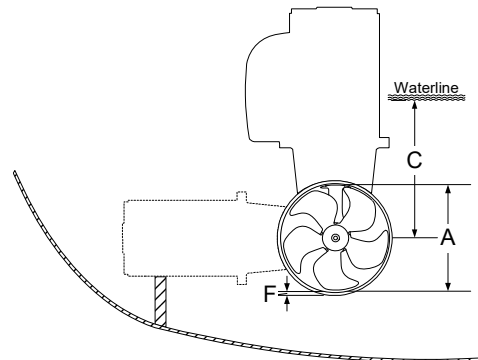
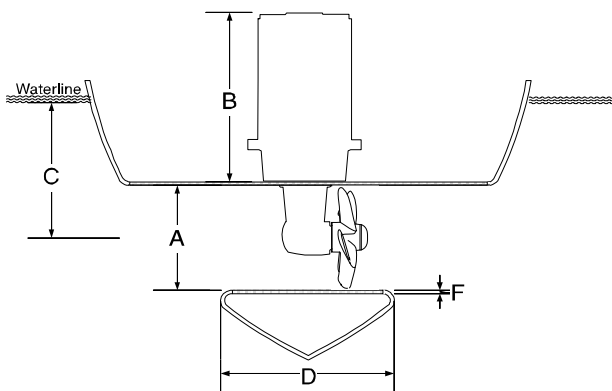
## SAMSVARSERKLÆRING



Sleipner Motor AS  
P.O. Box 519, Arne Svendsensgt. 6-8  
N-1612 Fredrikstad, Norway

Erklærer at dette produktet med tilhørende standard kontrollsystemer er i samsvar med helse, og sikkerhetskravene i henhold til:

DIRECTIVE 2013/53/EU  
DIRECTIVE 2014/30/EU  
DIRECTIVE 2014/35/EU



	SEP30/125S2	SEP40/125S2
<b>METRIC</b>		
Thrust [kg]	30	40
A [mm]	125	125
B [mm]	258	258
Cmin. [mm]	125	125
D [mm]	92	92
D recommended [mm]	184	184
Emin. [mm]	4	4
Emax. [mm]	5	5
Motor output [kW]	1,5	2,2
Voltage [V]	12	12
Weight [kg]	9,5	10
Note: Emin.: wall thickness of a standard Sidepower tunnel Emax.: maximum wall thickness when using other GRP, steel or aluminium tunnels		

	SEP30/125S2	SPE40/125S2
<b>IMPERIAL</b>		
Thrust [lbs]	66	88
A [in]	4,92	4,92
B [in]	10,2	10,2
Cmin. [in]	4,92	4,92
D [in]	3,6	3,6
D recommended [mm]	7,25	7,25
Emin. [in]	0,16	0,16
Emax. [in]	0,20	0,20
Motor output [Hp]	2	3
Voltage [V]	12	12
Weight [lbs]	21	22
Note: Emin.: wall thickness of a standard Sidepower tunnel Emax.: maximum wall thickness when using other GRP, steel or aluminium tunnels		

**EN** **Technical specifications**

- Motor:** Custom made reversible DC-motor.
- Gearhouse:** Seawaterresistant bronze. Ball bearing at propeller shaft and combination of ball bearing and slide bearing at driveshaft. Pre-filled and sealed for life
- Motor bracket:** Glass fibre reinforced composite material. Brass thread inserts.
- Tunnel:** Cross spun with rowing G.R.P tunnel  
Steel and aluminium tunnels are available on request.
- Propeller:** 5-blade skewback design "Q-prop" propeller, reinforced composite.
- Batteries:** Minimum recommended battery capacity (cold crank capacity by DIN/SAE standard)  
See table on page 14.
- Max. use:** Up to continuous run time depending on load.  
Remaining run time shown on control panel.
- Safety:** Electronic time-lapse device protects against sudden change of drive direction. Electric thermal cut-off switch in electromotor protects against overheating (auto reset when electro motor cools down).  
  
Flexible coupling between electro-motor and driveshaft protects electromotor and gearsystem if propeller gets jammed.  
  
PJC panel shuts of automatically 5 minutes after last use (factory default). This interval can be adjusted in 5 min steps up to 60 minutes or turned off completely  
  
The PPC Speed Control unit will turn off motor power each time main solenoids is activated. This removes any possibility for solenoid lock in. Any fault in the main solenoids will give feed back to the panel and turn off power to the electric motor.

**N** **Tekniske spesifikasjoner**

- Motor:** Spesialutviklet reversibel DC-motor.
- Girhus:** Sjøvannsbestandig bronse. Kulelagre på propellaksel. Kule og glidelager komb. på drivaksel.
- Motorbraket:** Glassfiberforsterket komposit materiale. Kobbertråd forsterket.
- Tunnel:** Kryssvevet glassfiber.  
Aluminium og ståltunnel på forespørsel.
- Propell:** 5-blads skewback "Q-prop" i komposittmateriale.
- Batterier:** Minimum anbefalt batteri størrelse.  
Se tabell side 14.
- Driftstid:** Opp til kontinuerlig drift avhengig av belastning. Gjenstående kjøretid vises på kontrollpanelet.
- Sikkerhet:** Elektronisk tidsforsinkelse forhindrer motorskade ved rask retningsendring.  
Motoren stanser automatisk ved overopphetning (slår seg automatisk på etter nedkjøling).  
  
Fleksibel kobling mellom drivaksel og motor beskytter gir hvis propell blir blokkert.  
  
Panel (type PJC) slår seg automatisk av 5 min. etter siste gangs betjening.(Fabrikkinnstilling).  
  
Denne max-tid kan justeres opptil 60 min. i trinn av 5min, eller man kan velge bort tidsbegrensningen helt og slå av med OFF-tasten.  
  
Effektregulatoren PPC sørger for at motorstrømmen er slått av hver gang thruster-releet (retningsreleet) kobler ut eller inn. Dermed unngås muligheten for sammenbrenning av relekontaktene. Evt feil på thruster-releet gir melding til panelet og slår av motorstrømmen.

**Prior to installation, it is important that the installer reads this guide to ensure necessary acquaintance with this product.**

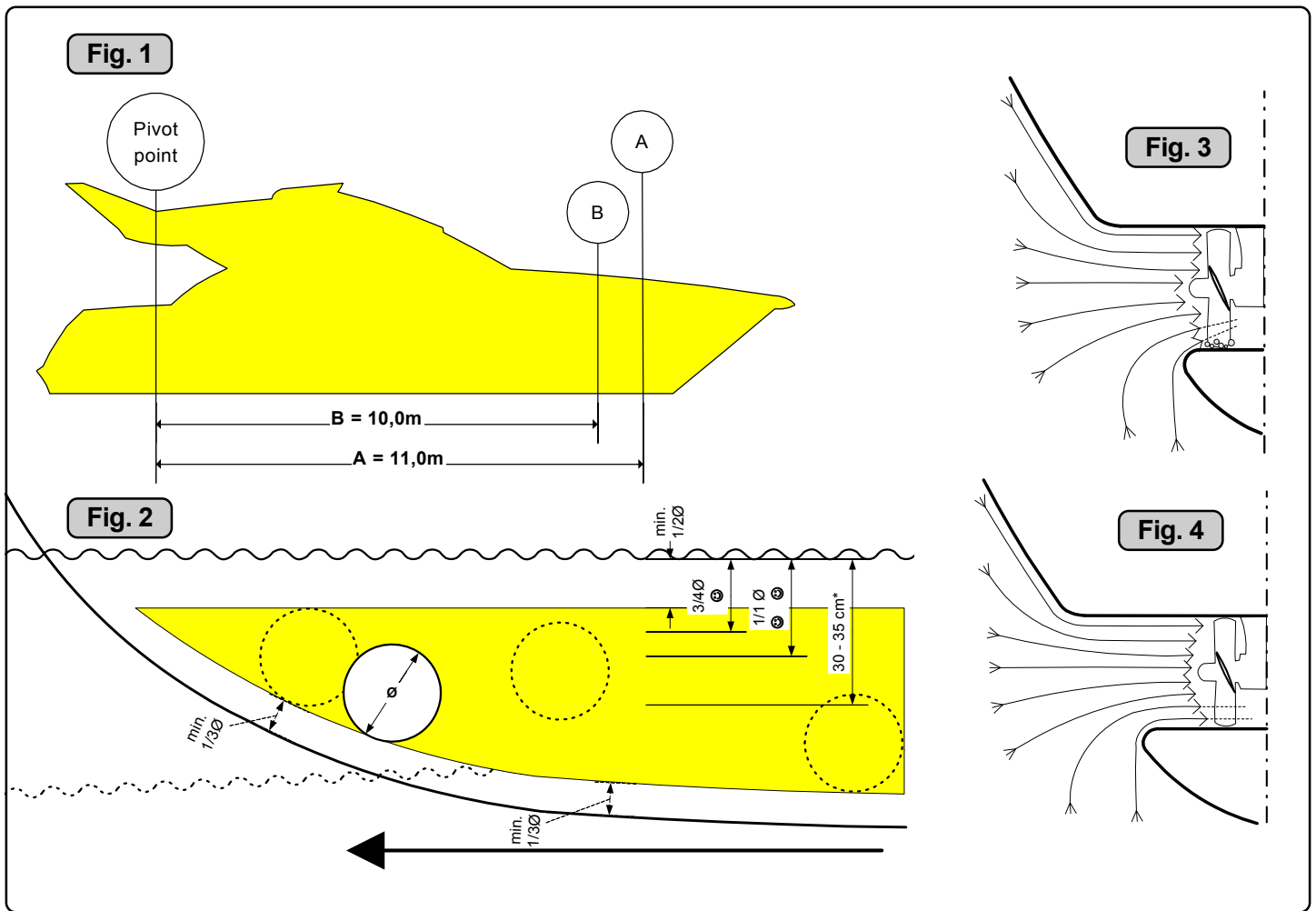
- ⚠ The thruster must NOT be installed in compartments that require ignition proof electric equipment. If necessary, make a separate compartment.
- ⚠ The electromotor will generate some carbon dust so that any storage compartment must be separated from the thruster to prevent the stored items from becoming dusty/dirty.
- ⚠ If you are installing the Side-Power in a small room /compartment, it should be ventilated to ensure cooling of the electromotor.
- ⚠ If the height in the room you are installing the Side-Power is limited, the Side-Power can be installed horizontally or at any angle in between.
  - If the electro motor is positioned more than 30° off vertical, it must be supported separately.
  - The electromotor must be handled carefully. Do not lift it by the internal connections/main terminals or put it down on the driveshaft.
  - Beware to keep installation within advised measurements. No part of the propeller or gearhouse must be outside the tunnel.
- ⚠ The electromotor, its components, contacts / plugs or other joints in the control cables must be mounted so that they will keep dry at all times.
- ⚠ We advice to paint the gearhouse and propellers with antifouling. Note! Do not paint the anodes, sealings or propeller shafts.
- ⚠ Do not finish the inside of the tunnel with a layer of gelcoat / topcoat or similar. It is only room for a thin layer of primer and two layers of anti-fouling between the tunnel and the props.
- ⚠ With the boat on land, only run the thruster for a fraction of a second, as without resistance it will accelerate very fast to a damaging rpm. Also, while the thruster is in air, make sure that the propellers have come to a complete stop before performing a directions change of the thruster, as it might cause damage to the thruster.
- ⚠ This manual is intended to support educated/experienced staff and is therefore not sufficient in all details for the correct installation.
- ⚠ Don't install the electromotor at close range to easily flammable objects as it will reach over 100°C before the temperature switch is activated.
- ⚠ Do not store items close to the thruster motor as it gets hot as well as any loose items near the thruster motor can cause problems with electrical wiring coming loose and short-circuiting.
- ⚠ When installed in boats approved or classified according to international or special national rules, the installer is responsible for following the demands in accordance with these regulations / classification rules. The instructions in this guide can not be guaranteed to comply with all different regulations/classification rules.
- ⚠ These instructions are only general instruction. If you are not skilled to do this work, please contact professional installers for assistance.

**IMPORTANT! Faulty installation of the tunnel, thruster or panel will render all warranty given by Sleipner Motor AS void.**

**Før installasjon må instruksjonsmanualen leses gjennom, og bruker må gjøre seg kjent med produktet.**

- ⚠ Thrusteren må ikke installeres i rom som der gnister og høy varme medfører brannfare.
- ⚠ Elektromotoren vil produsere karbonstøv fra børstene under drift slik at en lagringsplass må fysisk avskilles fra thrusteren for å unngå at det man lagrer blir støvete / møkkete.
- ⚠ Elektromotoren er avhengig av god kjøling, sørg derfor for ventilasjon eller god plass rundt motoren ved montering.
- ⚠ Elektromotoren kan monteres i alle vinkeler i fra vertikalt til horisontalt der hvor plassutnyttelsen krever det.
- ⚠ Hvis elektromotoren monteres i en vinkel på mer en 30°, må den støttes opp separat.
- ⚠ Elektromotoren må håndteres forsiktig. Den må ikke bæres etter kontaktpunktene, og motoren må ikke settes ned på drivakselen.
- ⚠ Følg de anbefalte målene som er oppgitt i manualen, propell eller girhus må ikke stikke ut av tunnelen.
- ⚠ Elektromotoren, tilhørende komponenter, kontakter eller åpne ledd i strømkabler må monteres så de ikke utsettes for vann.
- ⚠ Vi anbefaler å male girhuset med bunnstoff. PS! Anoder, pakninger og propellaksel skal ikke påføres bunnstoff.
- ⚠ Ikke påfør gelcoat / topcoat eller lignende inne i tunellen. Det er bare plass til ett lag primer og to lag bunnstoff mellom tunellen og propellene.
- ⚠ Når båten ligger på land har ikke elektromotoren den motstanden den har i vann. Motoren bruker derfor ekstremt kort tid før den oppnår ødeleggende høyt turtall. Med båten på land, unngå hurtig bytte av driftsretning da det kan forårsake skade på truster.
- ⚠ Denne manualen er beregnet som støttemateriell for montører med erfaring / utdanning, og har derfor ikke all informasjon nødvendig for å oppnå en korrekt installasjoner.
- ⚠ Installer ikke elektromotoren i nærheten av lett brennbart materiale, da motoren oppnår temperaturer over 100°C før den stopper automatisk.
- ⚠ Området intill thrusteren må ikke benyttes som lagringsplass da motoren vil bli varm samt att dette vil medføre en fare for att elektriske koblinger blir løse eller kortslutter
- ⚠ I de tilfeller båter skal godkjennes eller klassifiseres i henhold til internasjonal, eller spesielle standarder, er montør ansvarlig for at de gjeldende lover og regelverk følges. Sleipner Motor AS kan ikke garantere at instruksjonene i denne manualen er i henhold til alle gjeldende regelverk og standarder.

**IMPORTANT! Ved feilaktig installasjon av panel, thruster eller tunnel frafaller all garanti stilt av Sleipner Motor AS.**



**EN Positioning of the tunnel / thruster**

**The Thruster should be as far forward as possible (Fig. 1)**  
 Because of the leverage effect around the boats pivot point, it is very important for the thrusters actual effect in the boat to get it as far forward as possible. The relative distance change from the boats pivot point to the thruster will be the change of actual thrust for the boat.

*Example :*  
 A: 100kg thrust x 11m leverage = 1100kgm torque to rot. the boat  
 B: 100kg thrust x 10m leverage = 1000kgm torque to rot. the boat  
 In position A you will get 10% more thrust to turn the boat around.

**The thruster should be placed as deep as possible (Fig. 2)**  
 The tunnel should be placed as deep as possible for two reasons:  
 1. Thrust will be reduced dramatically due.  
 2. To get as high as possible a water pressure to get maximum efficiency from the propeller.

Generally the top of the tunnel should be a minimum of 1/2 x the tunnel diameter below the waterline. This is an absolute minimum and we recommend that it is at least 3/4 x tunnel diameter (☉) below the waterline. A really good distance is about 1/1 x tunnel diameter (☺) below the waterline. When you get the top of the tunnel 30-35 cm\* / 1 feet below the surface, other factors should be considered more important, i.e. moving the thruster further forward.

**Optimal tunnel length**  
 If the tunnel gets too long, the friction inside will reduce the water speed and thereby the thrust.  
 If the tunnel gets too short (normally only in the bottom section of the tunnel) you can get cavitation problems as the water will not have had time to "straighthen" itself before reaching the propeller (Fig. 3&4). This cavitation will reduce performance as well as creating a lot of noise.  
 The optimal tunnel length is 2 to 4 x tunnel diameter and you should avoid tunnels longer than 6 to 7 times the tunnel diameter as the performance reduction is then clearly noticeable.

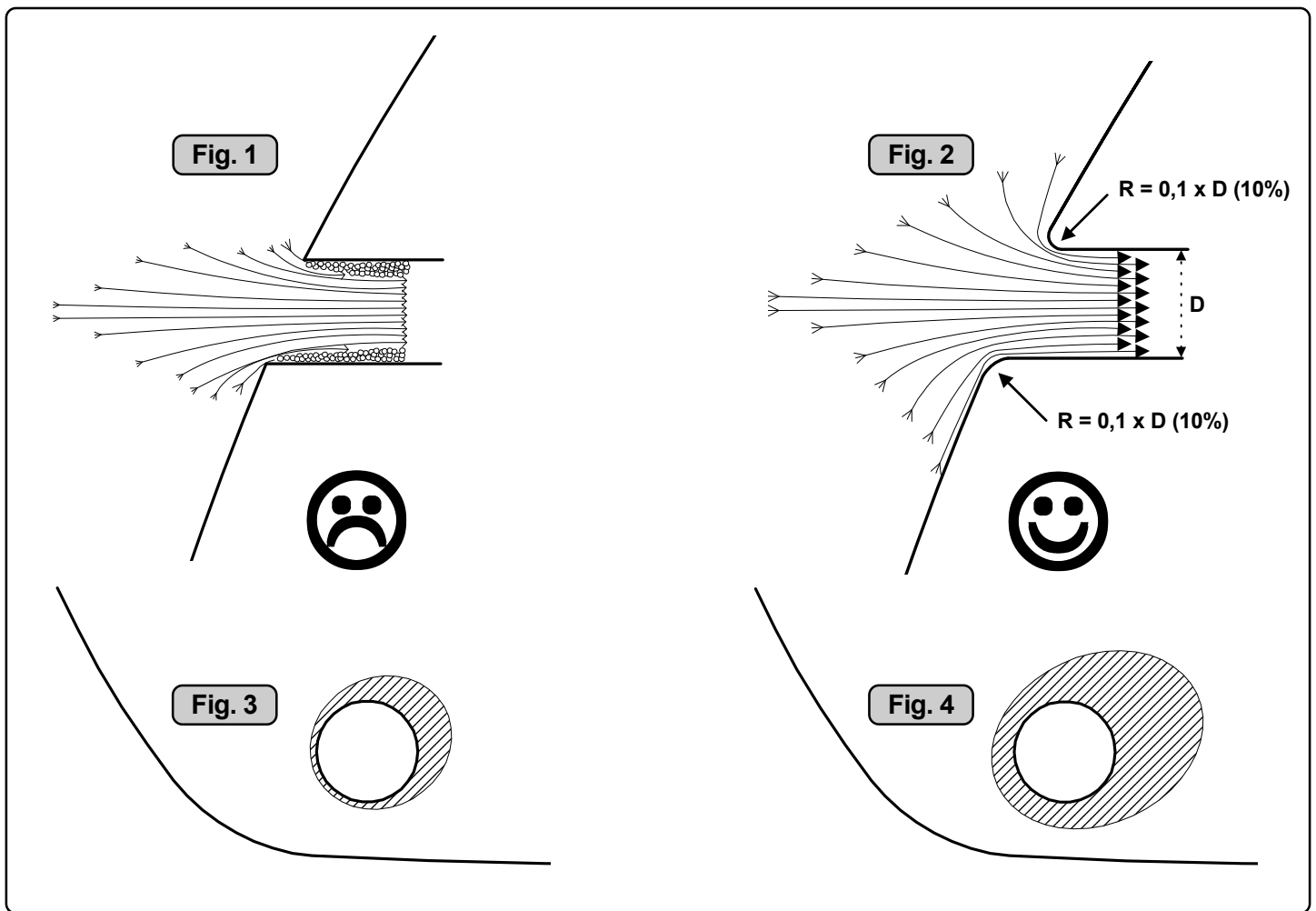
**NO Plassering av tunnel og thruster**

**Tunnelen bør plasseres lengst mulig frem i baugen (Fig. 1)**  
 For å oppnå mest mulig moment rundt båten dreiepunkt, er det meget viktig å plassere tunnelen så langt fremme som mulig. Avstanden fra båten dreiepunkt til thruster vil ha stor betydning på thrusterens effekt.

*Eks.:*  
 A: 55kg skyvekraft x 11m moment = 605kgm skyvekraft  
 B: 55kg skyvekraft x 10m moment = 550kgm skyvekraft  
 Posisjon A vil gi 10% mer skyvekraft til rotasjon.

**Tunnelen skal plasseres dypest mulig (Fig. 2)**  
 Tunnelen skal plasseres så dypt som mulig av to grunner:  
 1. Så luft ikke suges ned i tunnelen og ødelegger skyvekraften.  
 2. Ved å øke vanntrykket jobber propellen mer effektivt.  
 Hovedregelen er at tunnelen skal plasseres minimum 1/2 x tunnelen dia. under vannlinje. Anbefalt dybde er minst 3/4 x dia. under vannlinje (☉). Når tunnelen er plassert 33-35 cm under vannlinjen bør andre faktorer vurderes som viktigere, d.v.s. å plassere tunnelen lengre frem.

**Optimal tunnel lengde**  
 Dersom tunnelen blir for lang vil friksjonen i tunnelen reduser vannhastigheten og derved effekten.  
 Dersom tunnelen blir for kort (normalt bare i nedre del av tunnelen) kan det oppstå kavitasjons problemer da vannet ikke har tid / av-stand til å «rette opp strømningsretningen» før det treffer propellen (Fig. 3&4). Denne kavitasjonen vil redusere effekten og lage mye støy.  
 Den optimale tunnel lengden er 2 til 4 ganger tunnel diameteren og dersom tunnelen blir så mye som 6 til 7 ganger diameteren i lengde vil effekt tapet bli klart merkbart.



**EN Tunnel ends**

**Rounded tunnel ends will maximize thrust and minimize noise.**

We recommend to round the tunnel connection to the hull-side as much as possible.

The optimum rounding has a radius of 10% of the tunnels diameter.

Important advantages over sharp tunnel to hull connections are:

1. The rounded tunnel end will prevent creation of turbulence / cavitation that will come from a sharp tunnel end when water passes by fast, thereby preventing a double negative impact on the thrust and noise level (Fig. 1&2).
  - The turbulence / cavitation blocks the outer area of the tunnel and thereby reduces the effective tunnel diameter and thrust.
  - The turbulence / cavitation hits the propeller and thereby reduce the propellers performance and creates noise.
2. The curved tunnel end makes the thruster take water also from along the hull-side, creating a vacuum that will suck the boat sideways and thereby give additional thrust (Fig. 3&4). With a sharp tunnel end, the thruster will be unable to take water from along the hull-side, and you will not get the desired vacuum and additional thrust. This "free" additional thrust can in optimal installations be as much as 30 - 40% of the total thrust.

NB! A Sidepower thruster propeller does not cavitate at working speed so that all cavitation and cavitation noise in the tunnel will be caused by the tunnel installation.

NB! Even if it is not possible to make the perfect rounding, it is very important to round the tunnel end as much as possible. A angled tunnel to hull connection will also do much of the same job as a rounded connection (see page 20, Fig. 1b&1d).

**NO Tunnelåpninger**

**Avrundede åpninger vil minke støy, og maksimere effekt.**

Vi anbefaler å avrunde tunnelåpningene mest mulig.

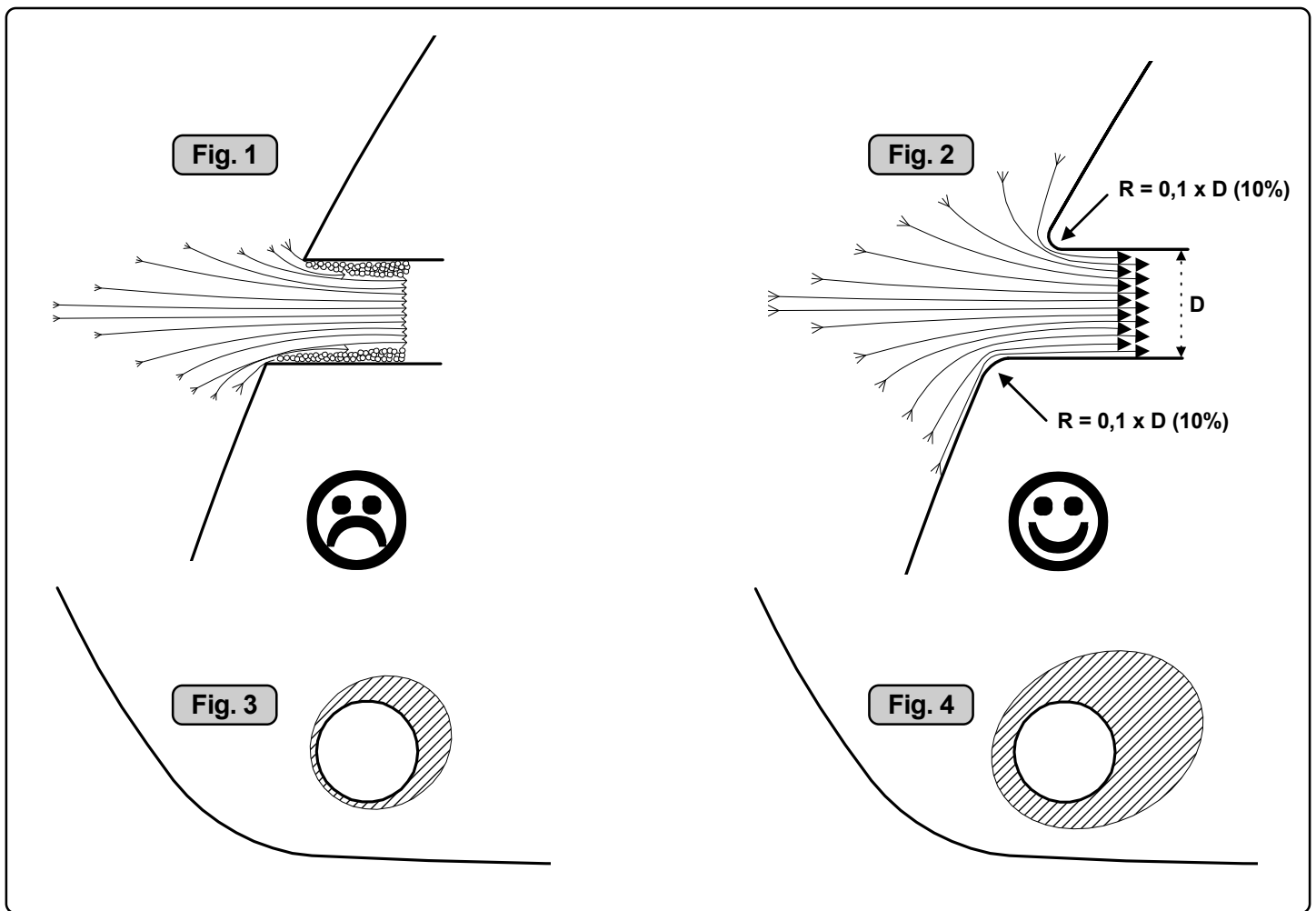
Den optimale avrundingen har en radié som er 10% av tunnelens diameter.

Hvorfor er en avrundet tunnelåpning så viktig?

1. En avrundet tunnelåpning vil forhindre at det oppstår turbulens / kavitasjon, noe som vil oppstå ved en installasjon med skarpe kanter. Turbulensen forårsaker mer støy, og begrenser skyvekraften.
  - Turbulensen / kavitasjonen blokkerer tunnelen og svekker skyvekraften.
  - I det kavitasjon og turbulens når propellen påvirkes ytelsen til denne og øker støyen.
2. En avrundet tunnelåpning gjør også at thrusteren suger vann langs skroget på båten. Dermed oppstår det et lavtrykk som vil hjelpe å suge båten i dreieretningen. Med skarpe åpninger klarer ikke thrusteren å suge vann langs skroget, og lavtrykket uteblir. Så mye som 40% av skyvekraften har blitt målt til å ligge her på noen installasjoner.

NB! Propellene til Side-Power thrustere kaviterer ikke på arbeidshastighet, så kavitasjon og støy som oppstår som følge av kavitasjon, skapes av tunnelinstallasjonen.

NB! Selv der en perfekt avrunding ikke er mulig er det viktig å runde av kantene så mye som mulig, en tunnelåpning med skråkant vil ha stor effekt fremfor en med skarpkant (se side 20, ill. 1b & 1d).



**EN Prevent drag from tunnel**

A possible problem in sailboats or fast powerboats, is that they get a drag from the back face of the tunnel, as this becomes a "flat" area facing the water flow (Fig. 1).

This can also create problems with the thruster spinning (passive) and making noise while sailing or driving the boat with water being pushed through the tunnel at high speed.

This can be solved in two different ways, depending on what is possible or more easy to do.

1. The best solution which normally reduces the drag most, is to make a recess in the hull at the back of the tunnel. Thereby the back face is gone and about all the drag (Fig. 2). The depth and shape of this recess will depend on the boat. Basically you should not see the back face of the tunnel when standing directly in front of the tunnel at the angle of the boats centreline. The angle up or down backwards of the insert in the hull, depends on the hullshape, but normally it is angled slightly down because of the waterflow on this area of the hull.
2. The drag will also be reduced a lot, especially in fast power boats, by making a deflector / spoiler in front of the tunnel. This will push the waterflow out from the hull so that most of it passes by the back face of the tunnel (Fig. 3). The shape and size of this deflector will depend on the hull shape. Basically you should not see the back face of the tunnel when standing directly in front of the tunnel at the angle of the boats centreline. The easiest way of making this is to let a part of the tunnel stick out in the lower forward area of the hole, and use this as a support to mould a soft curve / spoiler shape.

Remember to still round the tunnel ends as much as possible to get optimum thruster performance and minimum noise. More information on how to practically do this on pages 6.

**NO Motstand forårsaket av tunnel**

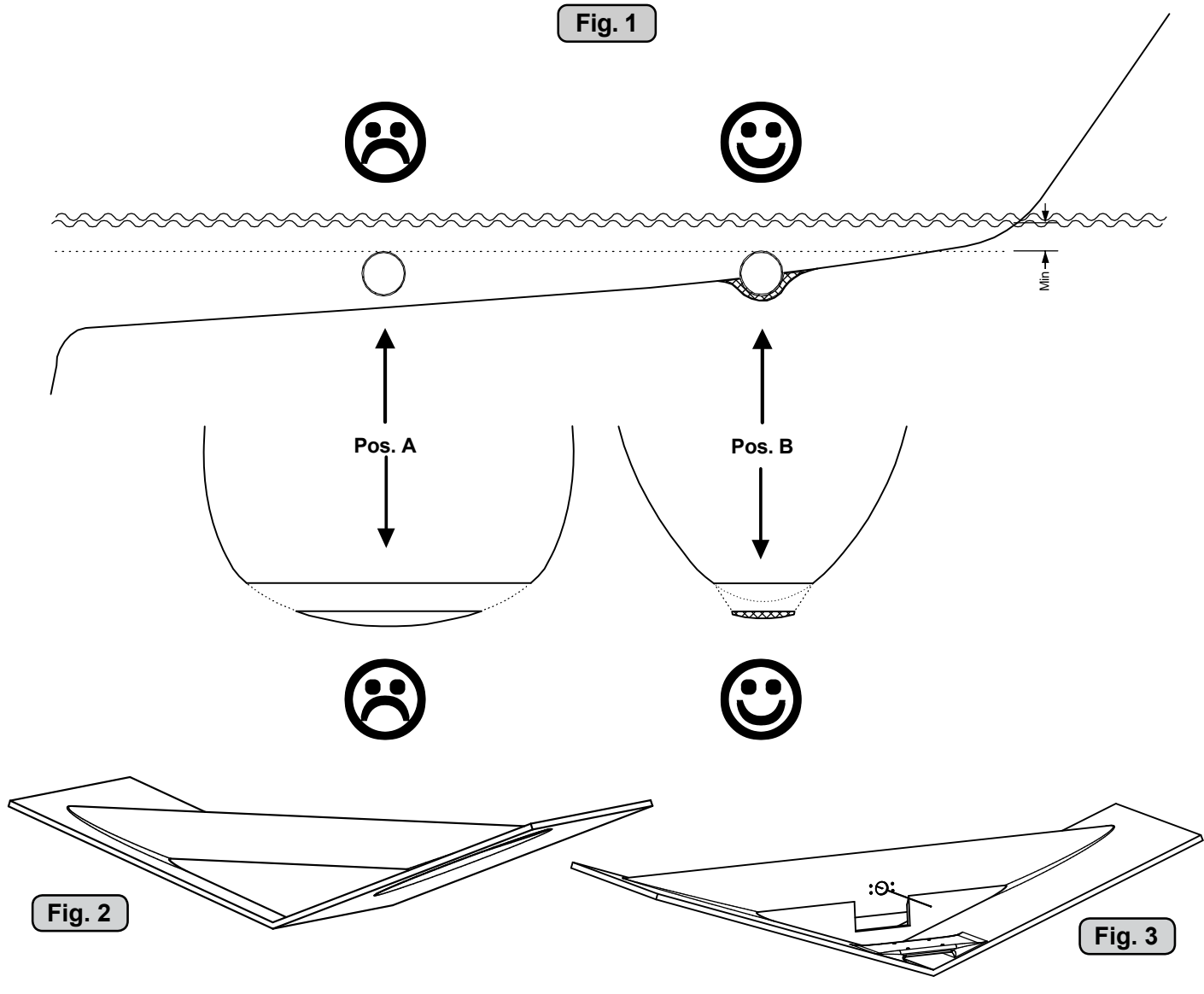
Et mulig problem for seilbåter eller meget hurtiggående båter er motstand i tunnelen. Aktre ende på tunnelen vil være en liten lodrett flate mot vannstrømmen som skaper uønsket motstand.

Denne flaten kan også forårsake problemer med at vann føres inn i tunnelen under seilas, eller kjøring i høy fart og får da propellen til å rotere, dette skaper uønsket støy.

Det er to mulige løsninger på problemet, avhengig av hva som er enklest å få til på båten.

1. Den løsningen som vanligvis reduserer motstanden mest er å lage en fordypning i skroget i aktre ende av tunnelåpningen. Den lodrette flaten vil da forsvinne og dermed motstanden. Hovedregelen å følge er at bakkanten av tunnelen ikke skal synes når man står rett foran båten og titter akterover langs båten senterlinje. Dybden, utformingen og vinkling av fordypningen avhenger av båttypen, og hvordan vannet følger skroget, men de fleste båter vil være tjent med en fordypning som vinkler lett nedover (Fig. 2).
2. Motstanden vil også reduseres av en spoiler i forkant av tunnelen. Spoileren fører det meste av vannstrømmen rundt og forbi tunnelen. Størrelsen og utformingen på spoileren avhenger av båten. Hovedregelen er at bakkanten av tunnelen ikke skal synes når man står rett foran båten og titter akterover langs båten senterlinje. Den enkleste måten å lage spoileren på er å la tunnelen stikke ut i forkant av tunnelen, og forme spoileren opp mot den (Fig. 3).

Det er alltid viktig å avrunde tunnelåpningene mest mulig for å motvirke støy og for å få mest mulig effekt av thrusteren. Mer informasjon om dette på side 10.

**Fig. 1****Fig. 2****Fig. 3****EN Tunnel installation in flat bottomed hulls**

Some boats are very flat bottomed and have a very shallow draft in the bow section. It might be very difficult, not to say impossible, to fit a tunnel thruster the usual way, at least as far forward in the hull as a thruster should be (Fig. 1).

However, it is possible to install a tunnel thruster even when the hull does not directly support the fitting of a tunnel.

This is done by fitting the tunnel halfway into and halfway underneath the existing hull and then strengthening it and smoothing the waterflow by moulding a bulb around / underneath the tunnel.

This will allow installation in good position on the boat, maintaining the reliability and space advantages of a tunnel thruster.

This can also be a good installation method for flat bottomed barges to avoid extremely long tunnels and huge oval tunnel openings in the hull.

If the tunnel is over 250 cm long at its deepest point, it is recommended that it is supported by a bulkhead as suggested in fig. 2 and 3.

**NO Tunnelinstallasjon i flatbunnede skrog**

Noen båter har brede skrog som ikke stikker dypt i baugen. Skrogtypen gjør det vanskelig å installere en thrustertunnel på vanlig måte, spesielt med tanke på å plassere den langt nok frem (Fig. 1).

Thrustertunneler kan allikevel installeres i de fleste båter. Dette gjøres ved å la en del av tunnelen stikke ut i underkant av skroget. Tunnelen er sterk nok til dette, og thrusteren blir plassert lav nok og langt nok fremme.

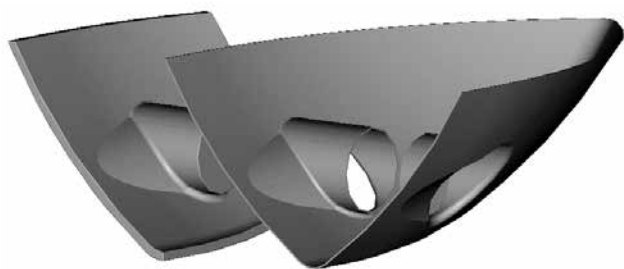
Dette gjøres ved at øvre halvdel av tunnelen støpes inn i skroget, tunnelen styrkes i underkant ved å støpe en kul rundt tunnelen og jevne den ut mest mulig.

Denne installasjonen kan også være gunstig for båter med flate bunner, for å unngå ekstremt lange tunneler og store ovale tunnelåpninger.

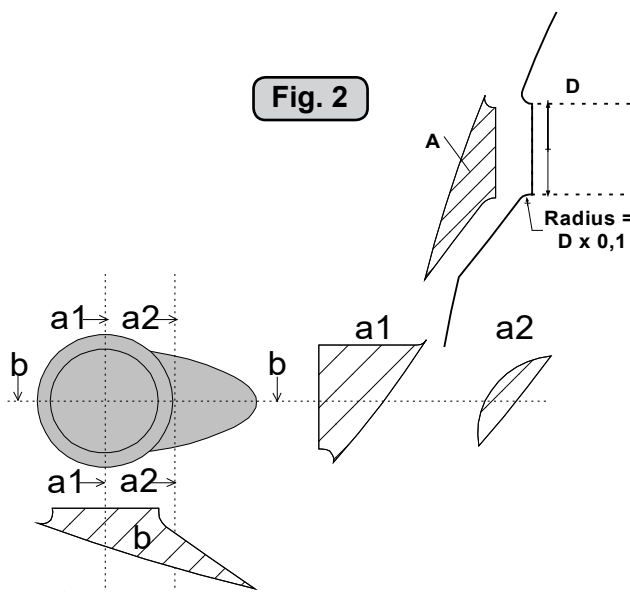
Er tunnelen over 250 cm lang, anbefales at den støttes opp av et skott som vist på fig. 2 and 3.



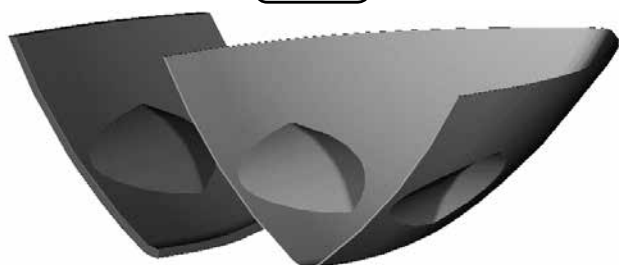
**Fig. 1**



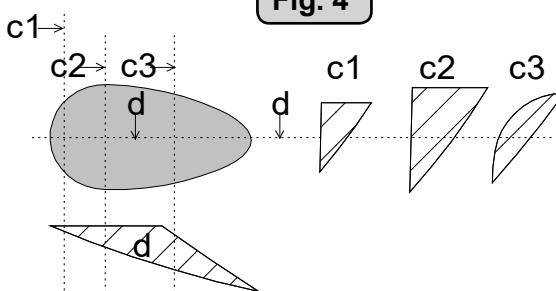
**Fig. 2**



**Fig. 3**



**Fig. 4**



**EN Series production installation**

Boat builders having thrusters as standard, or delivering a large portion of one or more models with thrusters, have the opportunity to make a perfect tunnel installation, while saving both time and money on each installation (Fig. 1).

The solution is to make an insert / plug in the hull mould, which prepares the hull for an easy tunnel installation with features for maximum thrust and minimal drag (Fig. 2).

This insert / plug in the mould is not very difficult to make, and as it will have to be a "bolt on" in the mould in order to get the boat out, you can still make boats without this hull feature. (Some boat builders have this in the hull also on boats that are delivered without a thruster as they know many people will fit this later)

By having a flat surface to fit the tunnel to, the installation time and cost for the tunnel will also be reduced as:

- it is very easy and fast to cut the now circular hole for the tunnel
- it is easier to mould inside all around the tunnel
- you save tunnel length

The plug in the mould can also be made so that it can be a fixed part of the mould, but the rounded end option must then be made later to get the hull out of the mould (Fig. 3&4).

**NO Installasjon ved serieproduksjon**

Båtbyggere som har trustere som standard eller leverer en eller flere modeller med valgfri trustere i stort antall har mulighet for å lage en perfekt tunnelinstallasjon og samtidig spare tid og penger (Fig. 1).

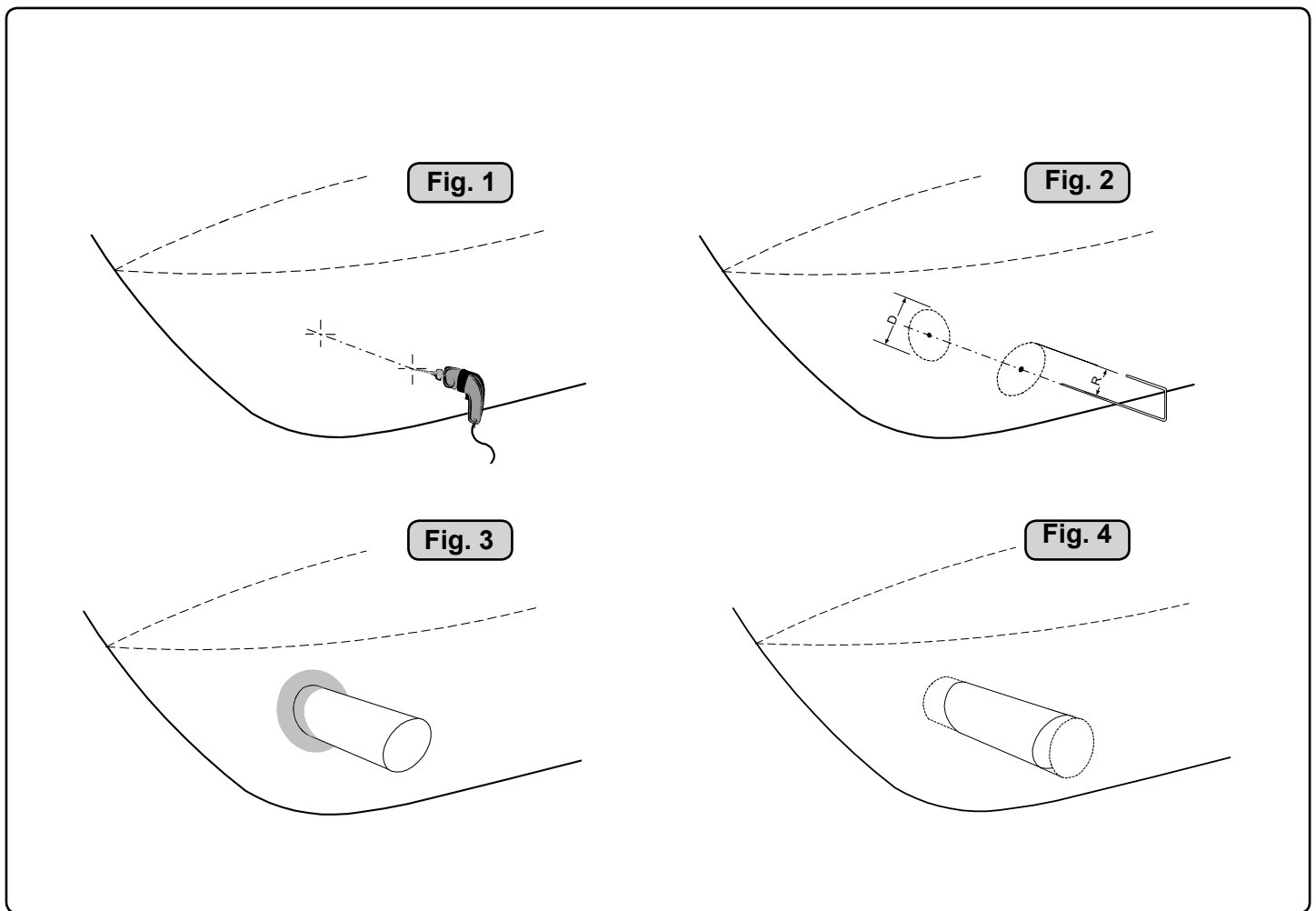
Løsningen er å lage en plugg/innsats i formen, som klargjør skroget for ankløst mulig tunnelinstallasjon og som samtidig har perfekt utforming for maksimal trust og minimal motstand (Fig. 2).

Pluggen/innsatsen er ikke komplisert å lage og siden den må skrues fast i formen på grunn av slipp kan skrogene fremdeles lages uten denne løsningen. (Enkelte båtbyggere velger også denne løsningen på båter levert uten trustere da de vet at mange vil velge å ettermontere en trustere)

Ved å ha en rett flate å montere tunnelen på, reduseres installasjonstiden og kostnaden for tunnelen siden:

- det blir veldig enkelt og raskt å skjære ut det nå sirkulære hullet til tunnelen
- det er enklere å støpe inn tunnelen langs hele omkretsen
- du sparer lengde på tunnelen

Pluggen i formen kan også lages på en slik måte at den inngår som en fast del, men da må avrundingen lages etterpå for å oppnå slipp i formen (Fig. 3&4).



## EN Tunnel installation

**We recommend that a professional does the fiberglass fitting of the tunnel. These instructions are only general, and do not explain in any way the details of fiberglass work. Problems caused by faulty installation of the tunnel, are the installers full responsibility.**

Find the position in the boat considering the information given earlier in this manual and the applicable measurements for the thruster model you are installing.

Mark the centre of the tunnel on both sides. Drill a 6mm hole horizontally in these marks (Fig. 1).

Bend a  $\varnothing$  5mm steel bar as shown with the "tip" bent back at the tunnel radius and mark the circle for the tunnel opening (outside diameter of the tunnel). Cut the hole with a jigsaw (Fig. 2).

Grind off the gelcoat and polyester so that you are down in the "real fiberglass" in an area of 12cm around the hole both inside and outside in the hull to cast the tunnel to the hull (Fig. 3).

Insert the tunnel and mark its shape to fit the hull (Fig. 4). If you are installing with a deflector/spoiler, leave a part or the tunnel of the front- and underside of the tunnel to have a base for this (see page 12, Fig. 2). Cut the tunnel ends to the desired shape and lightly sand its surface and clean with acetone or similar where you are going to apply fiberglass.

**NB! Do not cast/glass on the area where the thruster will be placed.**

Then cast the tunnel to the inside of the hull, use at least 8 layers of 300 g glass and resin, preferably alternating mat and roving types of fiberglass (see page 18, Fig. 1). If you are rounding the tunnel ends to the perfect 10% radius you may in some cases have to make further layers inside to preserve the desired hull thickness.

**NB!** Make sure that any gap between the tunnel and the hull are completely filled with resin/fiberglass. In areas where you can not access to make normal layers of resin/fiberglass, a resin/ fiberglass mixture must be filled in that area.

## NO Tunnelinstallering

**Sleipner Motor anbefaler at innstøping av glassfibertunnelen utføres av kyndig personell. Denne instruksjons manualen gir ikke detaljerte opplysninger om glassfiberstøping. Problemer som skyldes installering er installatørens fulle ansvar.**

Bestem plassering av tunnelen ut i fra informasjonen gitt tidligere i manualen, og de angitte mål for thrusteren du skal installere.

Merk av senter på tunnelen på babord og styrbord side. Bor et 6 mm vannrett hull, på begge sider (Fig. 1).

Bøy til og tilpass en 5 mm stålstang, som vist på fig. 2 der den tilbakebøyde enden skal markere tunnelens radius. Stikk enden inn å marker tunnelens ytre diameter, skjær ut hullet med en stikksag (Fig. 2).

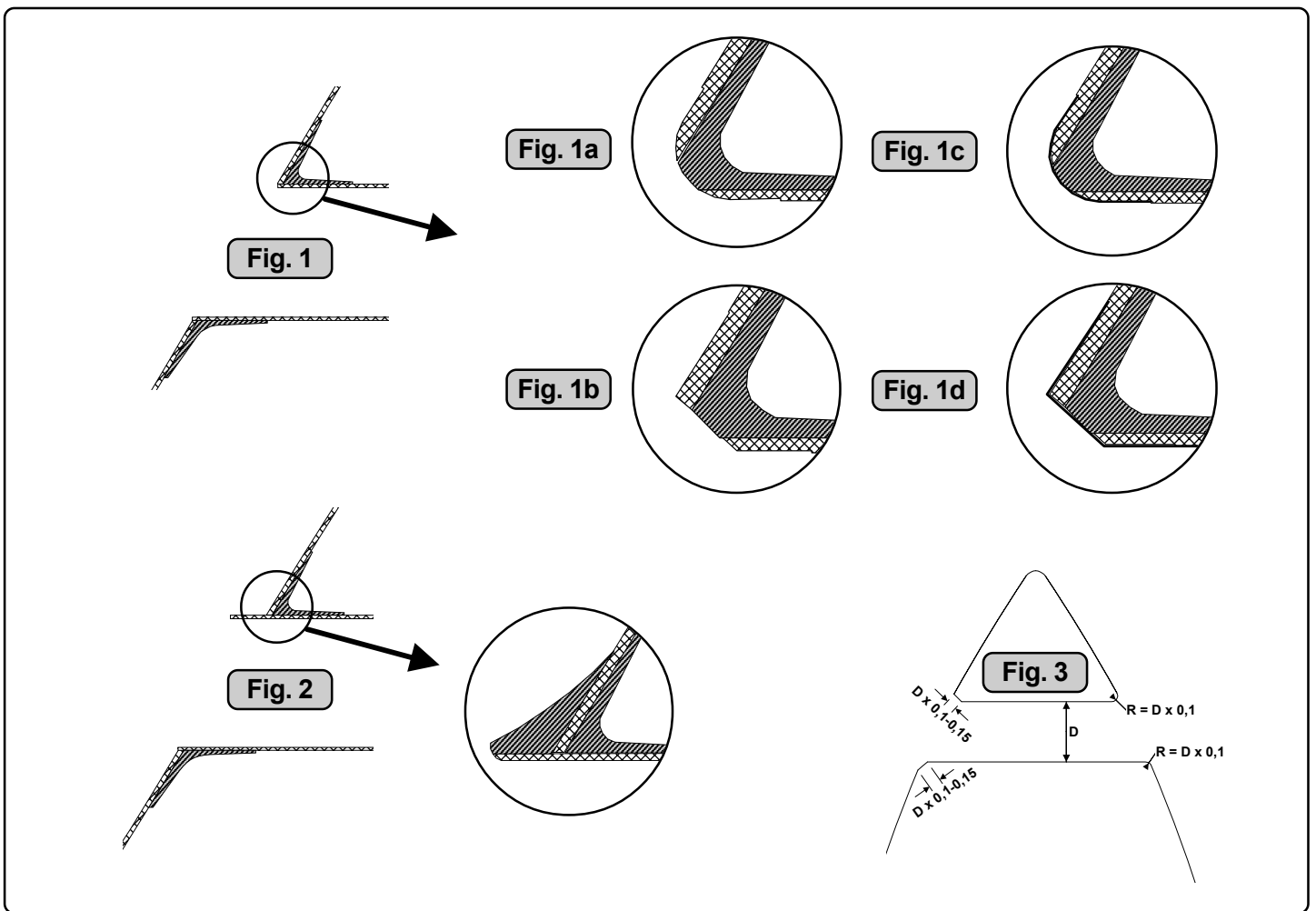
Puss av gelcoat og polyester så glassfiberen ligger bar i et 12 cm stort område rundt tunnel hullet. Dette må gjøres på innsiden og utsiden av skroget, før tunnelen støpes fast i skroget (Fig. 3).

Sett inn tunnelen å marker hvor det skal kappes for å passe i skroget (Fig. 4). Hvis det skal støpes en spoiler i forkant av tunnelen bør en del av tunnelen stikke ut i for og underkant av skroget for å støpe spoileren mot (Side 10, Fig. 2). Kapp tunnelen i ønsket størrelse. Slip lett med slipepapir, og vask med acetone der hvor det skal støpes med glassfiber.

**NB!** Det må ikke støpes der hvor thrusteren skal monteres.

Støp fast tunnelen først på innsiden av skroget, bruk minst 8 lag med 300 g Glassfibermatte, og polyester. Ved bruk av alternative materialer, glassfiber matter eller rovingtyper (Se s. 10, Fig. 1). Hvis tunnelåpningene avrundes til den optimale 10% radius må ofte legge ekstra lag med polyester glassfibermatte på innsiden av tunnelen, for å oppnå riktig tykkelse i forhold til skrogtykkelsen.

**NB!** Forsikre deg om at overgangene mellom tunnel og skrog er nøye sammenstøpt. På steder en ikke kommer til med vanlige lag med polyester/glassfiber matte, sørg for og lage en blanding av polyester og glassfiber, som fylles i dette.



## EN Tunnel installation (Cont.)

Soften the edges with a radius of 10% of the tunnel diameter (Fig. 1a) or make a slope with a length of 10 - 15% of the tunnel diameter (Fig. 1c). If this is not possible, atleast round the tunnel end as much as possible.

We advice to also cast two layers on the outside of the tunnel/ hull for an area 6-8cm (Fig. 1c&1d).

You must apply gelcoat/topcoat/epoxy on the areas outside where you have grounded or moulded to again make these waterproof.

**NB ! All original Sidepower tunnels are fully waterproof when they are delivered.**

This means that unless you want, because of special reasons, to have another colour on it, you do not have to apply Gelcoat/Topcoat or the several layers of primer that is necessary on the boats' hull to make it waterresistant.

Sand it very lightly and apply one layer of primer to make the antifouling sit.

The original Sidepower tube itself is fully waterresistant without treatment exceptin the areas where you have bonded it to the hull.

Apply gelcoat/topcoat/epoxy paint and primer on the areas where you have grounded or moulded as these areas give the water access to the hull which normally is not waterproof without these applications outside.

**PS!**

**Avoid all casting where the motor-bracket is to be placed, as this will cause misfit and possible failure of the gearhouse.**

## NO Tunnelinstallering (Forts.)

Rund av tunnelendene med en radius 10% av tunneldiameter (Fig. 1a), eller lag en skråkant 10-15% av tunneldiameter (Fig. 1c). Der dette ikke er mulig skal tunnel kantene rundes av mest mulig.

Vi anbefaler å støpe to lag utenpå tunnelavrundingen og over et område på 6-8cm (Fig. 1c & 1d).

Gelcoat eller lignende må påføres på områdene der det har blitt pusset eller støpt for å gjøre glassfiberen vanntett.

**NB ! Alle originale Side-Power tunneler er vanntette ved levering!**

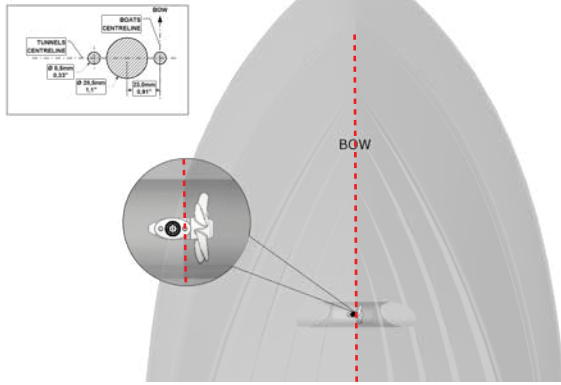
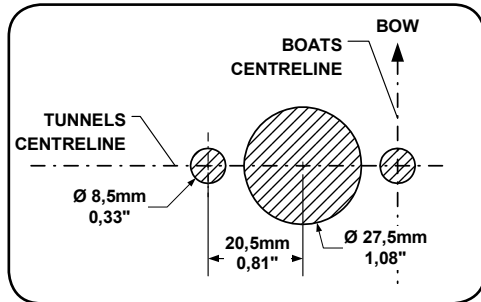
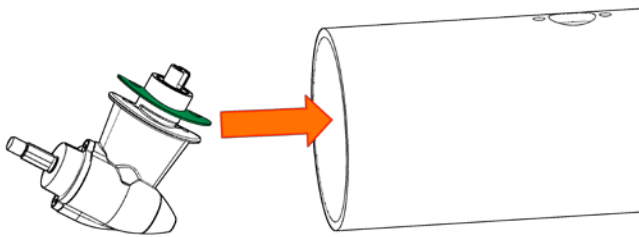
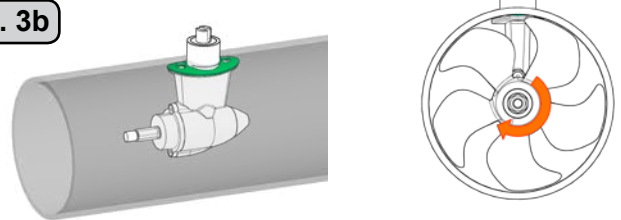
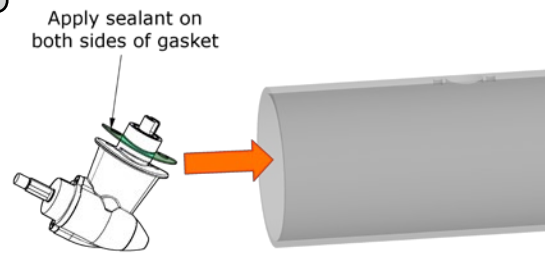
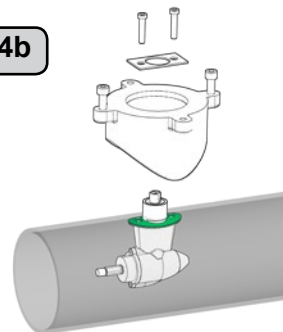
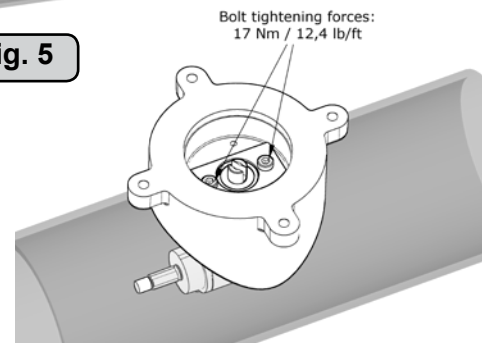
Så fremt man ikke ønsker en annen farge er det ikke nødvendig å påføre Gelcoat, Topcoat og flere lag med primer for å gjøre tunnelen vanntett.

Puss tunnelen med fint slipepapir og påfør et lag primer for å få bunnstoff til å sitte.

Side-Powertunnelen er helt vanntett uten behandling med unntak av de områder det som er støpt fast i skroget.

Påfør Gelcoat/Topcoat/epoxy og primer på de områder som er pusset ned eller støpt. Vann skal ikke ha direkte kontakt med glassfiberen i skroget fordi dette normalt ikke er vanntett.

**PS! Det må ikke støpes der braketten til thrusteren skal stå. Passformen er nøyaktig tilpasset, og en feilplassert brakkett kan forårsake svikt i girhus.**

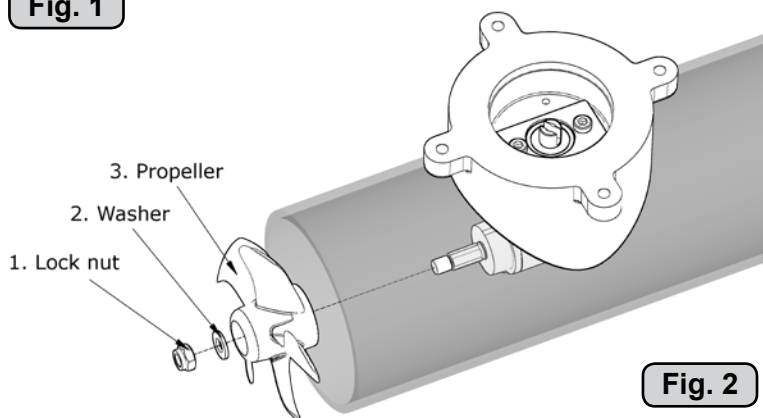
**Fig. 1****Fig. 2****Fig.3a****Fig. 3b****Fig. 4a****Fig. 4b****Fig. 5****EN Fitting gearhouse and motor bracket**

1. Mark the centreline of the tunnel and the boats centreline. The gearhouse and propeller must be fitted as shown above for the thrust direction to correspond with the control panel **Fig. 1/2**.
2. Use the gasket or template (recommended) to mark the centre of the hole and double check the measurements. **Note! The thruster should be placed with the bolt hole as the centre (Fig. 2)**. All holes must be in-line with the tunnels' centreline for precise installation, as the clearance between the propeller and the tunnel is minimal.
3. There must be no casting where the motor bracket is to be placed, as this will cause possible failure of the gearhouse. The motor bracket must fit steady on the tunnel, if the tunnel is not smooth, all bumps or uneven parts must be ground smooth.
4. Drill the main-hole and then the two screw-holes.
5. Try the lower-unit in the tunnel (without the propeller) by using the gasket inside the tunnel. Try on the propeller to ensure it is in the center of the tunnel and turns freely with the same clearance from each blade to the tunnel. **Fig 3a/b**.
6. Apply MS Polymer sealant on both sides of the gasket, and then run the gearhouse through the main hole in the tunnel and push the gearhouse and motor-bracket gently together. **Fig 4a/b**. See sealant data sheet for correct application process.
7. Screw the lower unit and the motor-bracket together with the two provided bolts. **Tighten with 10 Nm / 7,4 lb/ft. Fig 5**.

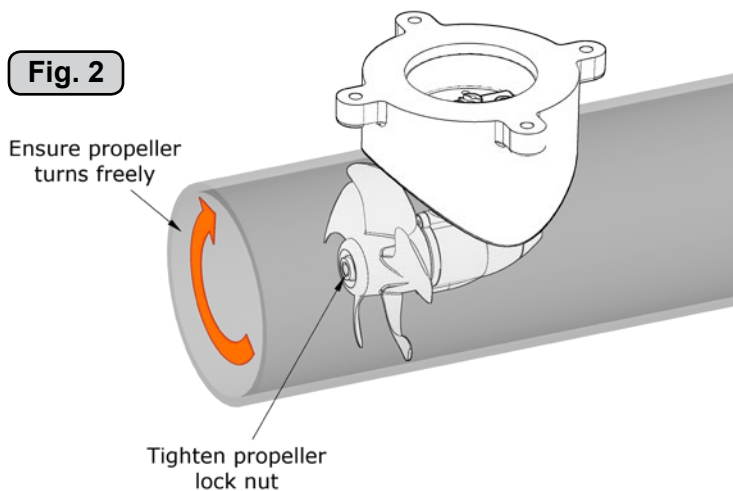
**N Montering av girhus og brakett**

1. For å plassere girhuset riktig må du først markere tunnelens, og båtens senterlinje på tunnelen. Propellen og girhuset må plasseres i henhold til **Fig. 1/2** ovenfor for at styreretning og kjøretretning skal korrespondere
2. Bruk pakningen eller mal (anbefalt) til å markere midten av hull et og for å dobbeltsjekke målene.  
**NB ! Thrusteren skal plasseres med boltehullet som senterlinjen i midten av båten (Fig. 2)**. Alle hull må være på tunnelens senterlinje for å få til en presis installasjon. Dette skyldes at det er meget liten klaring mellom tunnelveggen og propellen.
3. Tunnelen må ha en jevn overflate der braketen skal festes, all støp, evt glassfiber eller epoxy rester må pusses ned så braketen passer jevnt på tunnelen. Ujevnheter her vil kunne resultere i skade girhuset.
4. Bor de to boltehullene, og hovedhullet til girhuset.
5. Prøv girhuset i tunnelen sammen med pakning. Monter propell å sjekk at den er i midten av tunnelen. **Fig 3a/b**.
6. Påfør MS Polymer tettningsmiddel på begge sider av pakning, og deretter før girhuset gjennom hovedhullet i tunnelen og monter braketen og girhuset forsiktig sammen. **Fig 4a/b**. Bruk tettningsmiddelets datablad for korrekt påføringsprosess.
7. Skru sammen motorbraketen og girhuset med originalbolter. **Skru til med moment 10 Nm / 7,4 lb/ft. Fig 5**.

**Fig. 1**



**Fig. 2**



**EN**

### Fitting propeller

1. Push the propeller on to the shaft and turn until the internal spline in the propeller hub aligns with the external spline on the propeller shaft. **Fig 1.**
2. Place the washer (2) on the propeller shaft and then tighten the lock-nut (1) on the propeller shaft. **Fig 2.**

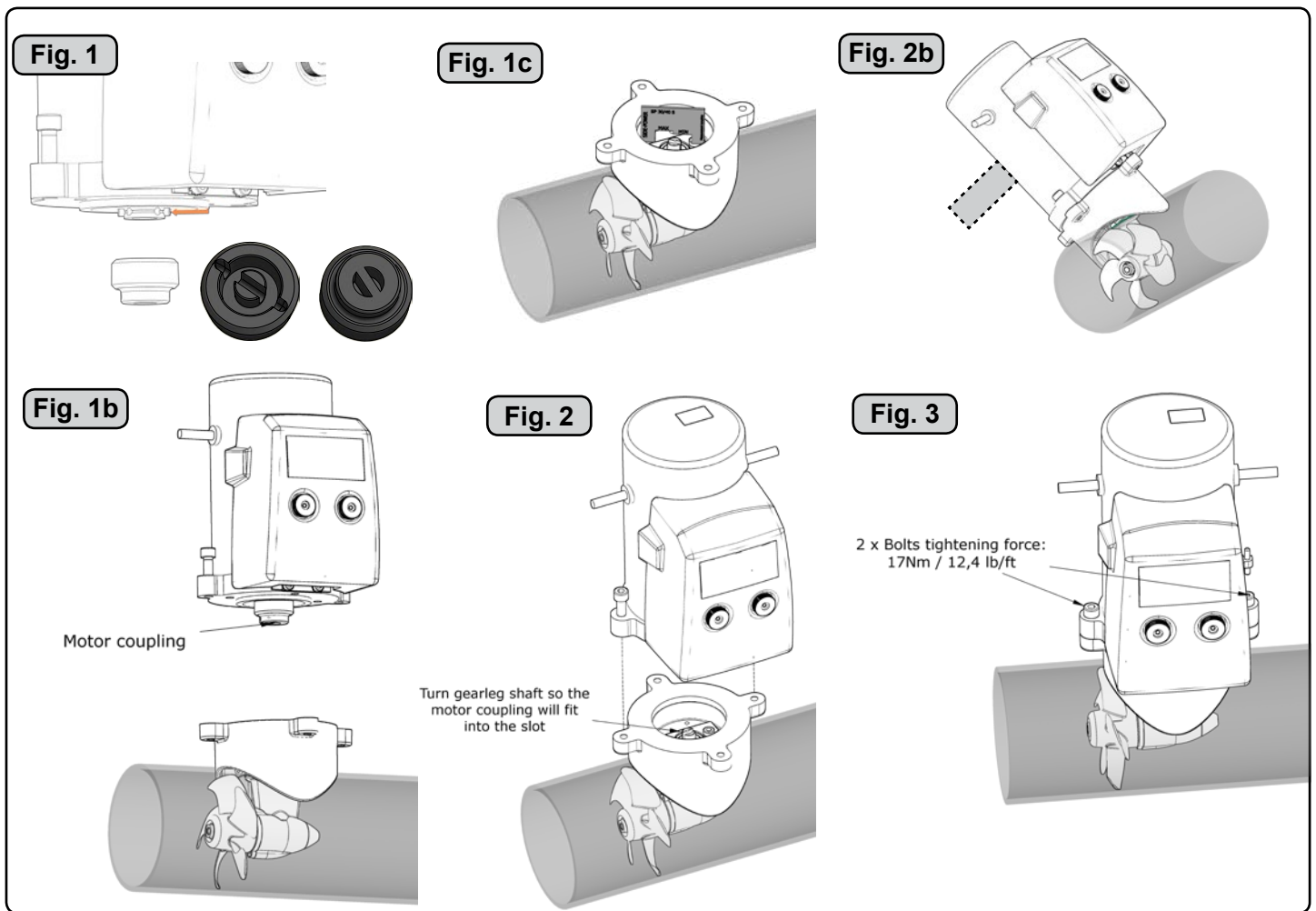
NOTE! Ensure the propeller turns freely.

**N**

### Montering av propell

1. Før propellen på akslingen, påse at spline i propellen passer på spline på aksling. **Fig 1.**
2. Sett på skiven (2) på propellakselen, deretter strammes låsemutteren (1). **Fig 2.**

NB! Kontroller at propellen roterer fritt.



## EN Fitting the electromotor

1. Insert drive pin on motor shaft, tap the coupling on to the motor shaft. Turn the driveshaft in the gearhouse and the motor shaft so the track to the motor coupling has a corresponding direction. **Fig 1-1b.** Use the enclosed template to measure the driveshaft has come through the motorbracket with the correct height **Fig 1c.**
2. Slide the motor gently onto the driveshaft and motor bracket. You might have to jiggle it a bit to get it on as the fitting is tight. The electromotor can sit in all directions on the bracket. Ensure the cable terminals are available for electric installation later.
3. Fasten the motor loosely to the bracket with the provided bolts. **Fig2.**
4. If you are installing the motor in an angle of more than 30° off a vertical position, the electromotor needs a separate/additional support. **Fig 2b.**
5. Tighten the bolts holding the motor to the motorbracket with **17Nm /12,4 lb/ft as shown in Fig. 3.**
6. Check the drive system by turning the propeller, it will be a little hard to turn (because of the gear reduction and the motor), but you should easily be able to turn it by hand.

In some cases (shallow installation or workboat/fishing boat only) we recommend to protect the propeller by mounting a grid in the tunnel opening. It is important to keep a grid to a minimum and as streamlined for the thrusters waterflow as possible, as it will decrease the effect of the thruster. Do not circular profile steel as it will decrease thrust significantly.

### Note!

Paint the gearhouse and propeller with antifouling made for propellers. Do not paint the propeller shaft, the anodes or the end face of the gearhouse.

### Note!

Do not run the thruster for more than very short bursts without being in the water.

### Note!

If the boat is still being built when the electromotor is installed, it must be covered up to avoid dust from the building going into the motor and the solenoids. This cover must be removed before the thruster is being used.

## N Montering av elektromotor

1. Sett drivpinnen på motorakselen, press på koblingen til motorakslingen. Vri drivaksel i girhus slik at sporet til koblingen har en tilsvarende retning. **Fig 1-1b.** Bruk den vedlagte malen til å kontrollere at drivakslen har kommet gjennom motorbraketten til riktig høyde **Fig. 1c.**
2. Sett motoren forsiktig ned på motorbraketten og drivakselen. P.g.a. nøyaktig tilpasning kan det være vanskelig å treffe sporet for brytepinne med brytepinne. Elektromotoren kan stå i alle retninger på brakketten.
3. Fest motoren løst til braketten med bolter. **Fig2.**
4. Hvis motoren er vinklet med mer en 30° trenger motoren separat oppstøtting. **Fig 2b.**
5. Stram boltene med **17Nm/12,4 lb/ft som vist i Fig. 3.**
6. Sjekk systemet ved å vri på propellen. P.g.a. utvekslingen i girhuset vil dette være tungt, men det skal være mulig å vri den for hånd.

I noen tilfeller (ved grunne installasjoner, fiske/arbeidsfartøy fartøy) anbefaler vi å beskytte propell og girhus ved å montere et gitter foran tunnelåpningene. Det er da meget viktig å beholde strømlinjeformen, og å begrense gitteret til et minimum. Feil installasjon kan begrense skyvekraften med 10%.

### NB !

Påfør bunnstoff på girhus og propell for å unngå vekst som kan svekke thrusterens effekt. anoder propellaksel og tetninger skal ikke stoffes.

### NB !

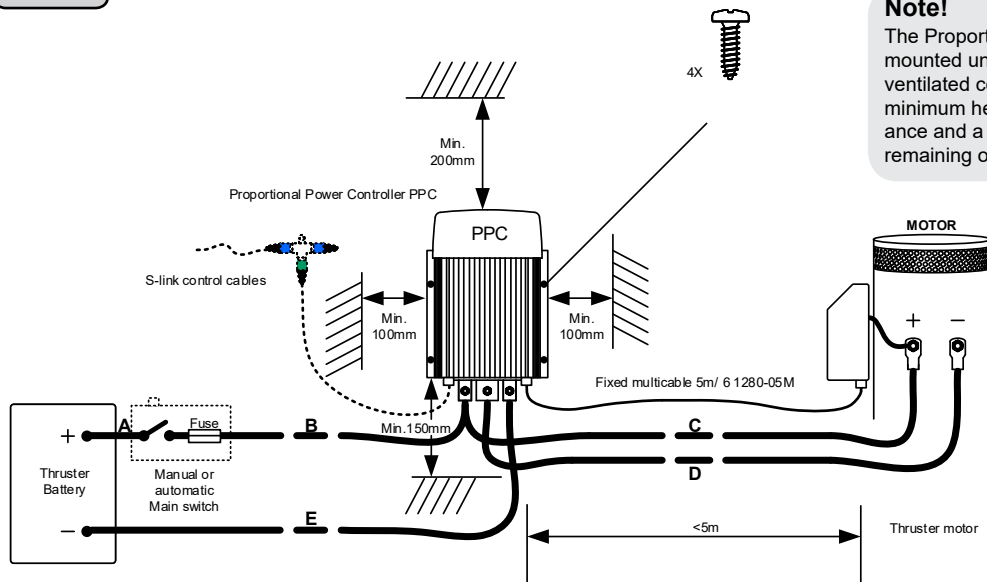
Thrusteren må kun kjøres i meget korte perioder når den ligger på land.

### NB !

Hvis båten fortsatt er under bygging når thrusteren blir montert må motoren dekkes til for å unngå at støv og lignende trenger inn i girhus og elektromotor. Dekket må fjernes før motoren tas i bruk.



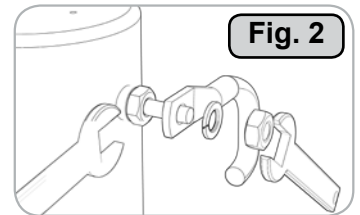
Fig. 1



**Note!**

The Proportional Power Controller is a bulkhead (wall) mounted unit and must be installed in a dry and well ventilated compartment. The unit also requires a 200mm minimum head clearance, 150mm minimum bottom clearance and a 100mm minimum clearance surrounding its remaining outer casing.

Fig. 2



**Note!**

Do NOT use washers between lugs and terminals, this can cause over heating. Washers must be placed in outer position before tightening nut.

Battery & cable recommendations:

Model	Voltage	Nominal current draw	Min. battery CCA	Rec. fuse		<7m total + & -		7-14m total + & -		15-21m total + & -		22-28m total + & -		28-35m total + & -		36-45m total + & -	
						Min.	Rec.	Min.	Rec.	Min.	Rec.	Min.	Rec.	Min.	Rec.	Min.	Rec.
SEP30/125S	12 V	245 A	DIN: 200 SAE:380	ANL 150	mm2 AWG	35	50	50	70	70	95	95	120	120	2x70	2x70	2x95
						1	1/0	1/0	2/0	2/0	3/0	3/0	4/0	4/0	2x 2/0	2x2/0	2x 3/0
SEP40/125S	12 V	315 A	DIN: 300 SAE: 570	ANL 250	mm2 AWG	35	50	70	95	95	120	120	2x95	2x95	2x120	2x120	260*
						1	1/0	2/0	3/0	3/0	4/0	4/0	2x 3/0	2x 3/0	2x 4/0	2x 4/0	

Minimum and recommended cable dimensions can be identical due to safety margins and cable heat considerations for short cable lengths.

\* Minimum or recommended cable cross section in mm<sup>2</sup>

**EN Electrical installation**

- Explanation of electrical table
  - All cable lengths are the total of A+B+C+D+E in Fig. 1.
  - Battery size is stated as minimum cold crank capacity, not Ah.
  - Use slow fuse rated to hold stated Amp-Draw for min. 5 minutes.
- It is important that you use a good cable size and batteries with a high cranking capacity to feed the thruster, because it is the actual voltage at the motor while running the thruster that decides the output rpm of the motor and thereby the actual thrust. Please see the list below for advised min. sizes of cables and batteries. You can of course use larger cables for even better results.
- A main switch that can take the load without noticeable voltage drop must be installed in the main positive lead so the power for the thruster can be turned off independent of the rest when not on board or in emergencies. This should be placed in an easy accessible place and the boats instructions should inform that this should be turned off like the boat's other main switches.
- We also advice to install a fuse in the positive lead for protection against short circuiting of the main cables. This fuse should be of a adequate quality which normally means that it is physically large as these have less voltage drop than the simple / small ones. It should be of the slow type and sized to take the amperage draw for at least 5 minutes.
- It is highly recommended to install a **Sidepower Automatic Main Switch 897712 (12V) eller 897724 (24V)**. The AMS will be activated when the panel is turned on, contains an automatic short circuit fuse and a manual emergency stop. The AMS will also provide feedback to the panel regarding evt. faults.
- The cable ends must be fitted with terminals and these must be well isolated against contact with anything but the proper connection point.
- Terminals must be properly tightened. Secure/hold inner nut when tightening (Fig. 2). Tighten  $\varnothing 10mm / 3/8"$  bolt with 15 Nm/11lb/ft.

**N Elektrisk installasjon**

- Forklaring til elektrisk tabell
  - Kabellengder tilsvarer total lengden (A+B+C+D+E, Fig. 1).
  - Min. batterikap. som kaldstartkapasitet (CCA), ikke Ampere.
  - Bruk trege sikringer for å forebygge spenningsfall.
- Det er viktig å bruke kabler som er store nok, og et batteri med god kaldstartkapasitet for å drive thrusteren. Det er spenningen ( i volt) som kommer frem til motoren under kjøring som bestemmer turtallet til motoren og dermed også skyvekraften. Vær vennlig og jamfør listen over for minimum anbefalte kabel, og batteristørrelse.
- En hovedstrømbryter som ikke medfører stor spenningsfall må installeres på thrusterens plusskabel. Det bør være mulig å skru av strømmen til thruster uavhengig av resten av det elektriske systemet, når man ikke er om bord, eller i et nødstilfelle. Bryteren bør plasseres på et tilgjengelig sted, og båtens instruksmanual må ta for seg at denne skal skrues av slik som de andre hovedbrytere.
- Det må installeres sikring på pluss strømkabelen for å beskytte mot kortslutning av hovedstrømkablene. Sikringen bør være av høy kvalitet, noe som vanligvis betyr at de er fysisk store, for å unngå spenningsfall som ofte er resultatet av å bruke mindre, enklere sikringer. Sikringen skal være en treg type som tåler amper trekket til elektromotoren i minimum 5 min.
- Det anbefales å bruke Sidepower automatisk hovedstrømbryter 897712 (12V) eller 897724 (24V).** Denne aktiveres når panel slås på, og har også innebygget kortslutningsikring, samt en manuell nød-stopp. Den gir også melding til panel ved evt. feil.
- Kabelendene kan må påmonteres terminaler og disse må isoleres mot alt som ikke er riktig kontaktpunkt.
- Det er viktig att kabelsko trekkes korrekt fast på koblingsbolt. Kontra mutter på koblingsbolt må holdes fast ved tiltrekking (Fig. 2).  $\varnothing 10mm / 3/8"$  på motoren dras til med 15 Nm.

**EN Control panel and control-leads**

**Control panel installation:**

- You can install as many panels as you wish by using optional Side-Power S-link T-connectors
- If two or more panels are operated at the same time in opposite directions, the thruster will stop. When two or more panels is operated in the same direction, the thruster output will be determined by the panel giving the largest signal.
- When using original Side-Power equipment it is all "plug & go".
- If the drive direction of the thruster is the opposite of what expected, the drive direction can be changed from the control panel
- The mechanical installation of the panel is described in the manual following the panel.
- The thruster control should be placed in a position where it is easy to use, and it is very common to use the thruster at the same time as your gear/throttle lever so it is normally a user friendly solution to be able to access these with one hand for each control.

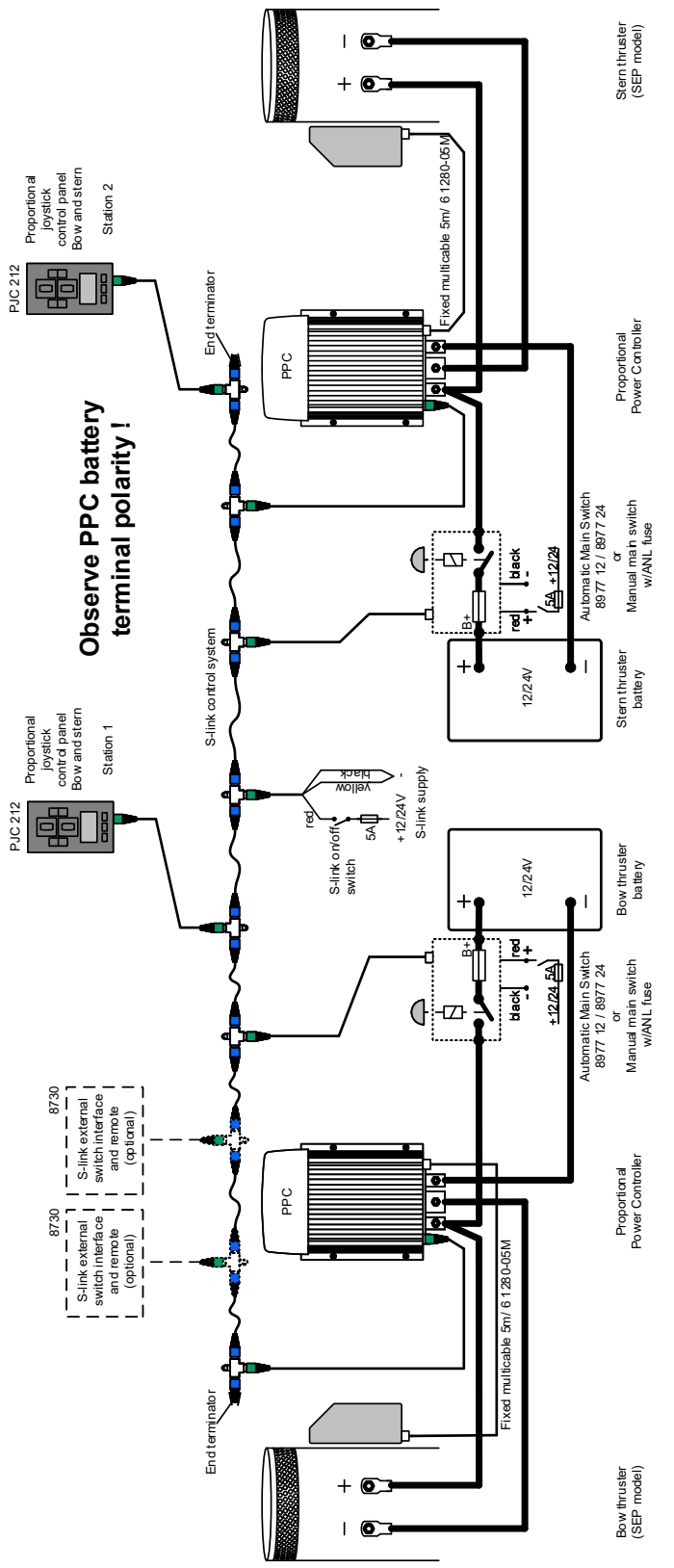
**N Kontrollpanel og kontrollkabler**

**Kontrollpanel installasjon:**

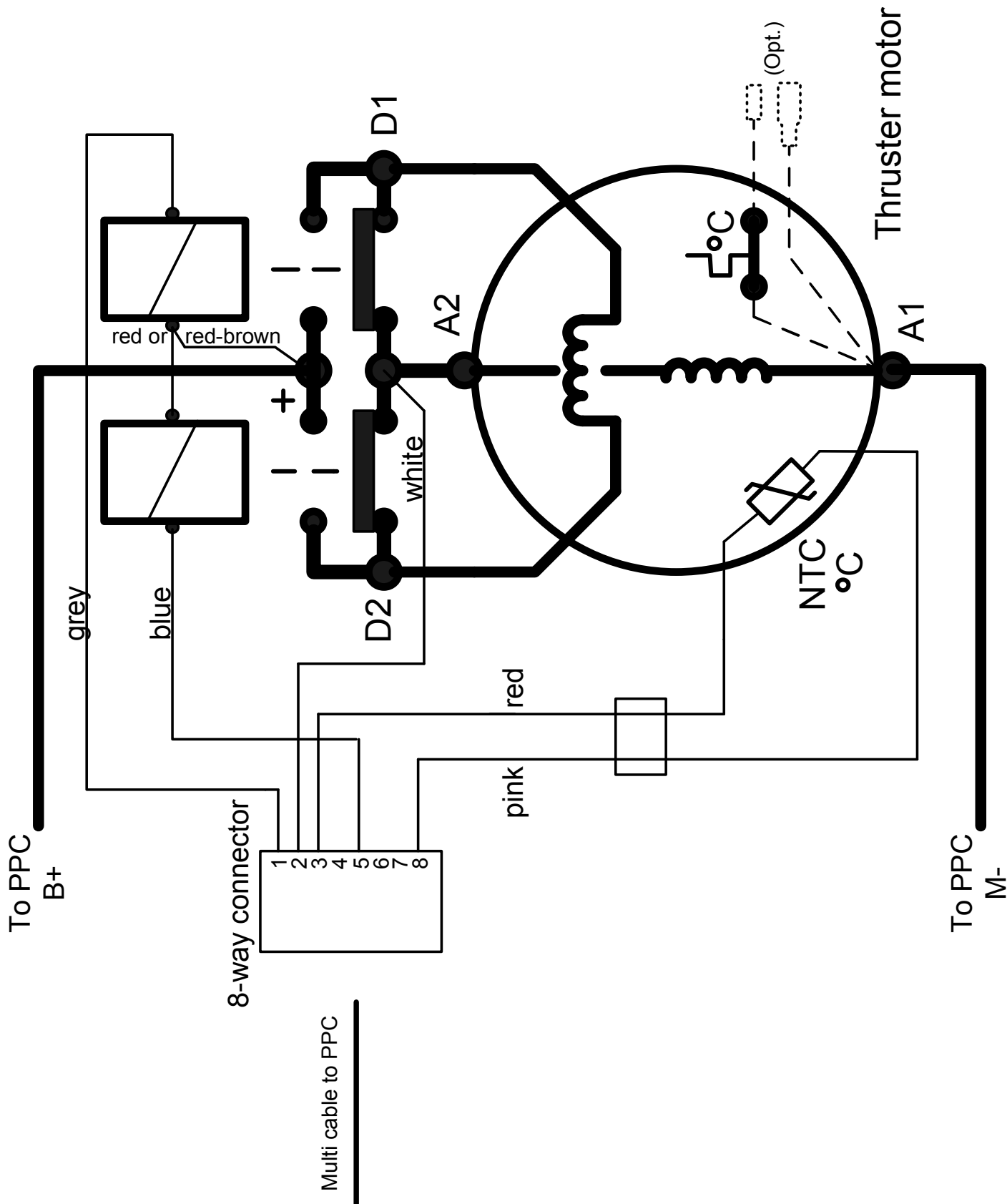
- Det er mulig å installere så mange kontrollpanel som ønskelig ved å bruke Side-Power S-link T-stykker.
- Hvis trusteren skulle motta signaler fra flere paneler samtidig, så kutter den dersom signalene er til ulike retninger. Ved betjening til samme retning vil det panel med størst stikke- pådrag bestemme trusterurtall.
- Ved bruk av Side-Power originalutstyr er alle elektriske kontakter klare til å plugges i sammen.
- Hvis kjøretretningen ikke stemmer overens med forventningene må blå og grå ledning på Thruster-releet byttes om.
- Monteringsveiledning for panelet følger panelet.
- Thrusterpanelet bør monteres et sted det er lett å bruke. Siden gass og gir ofte brukes samtidig som thrusteren, er det ofte en god løsning å ha muligheten å operere disse med hver sin hånd.

**EN Wiring diagram**

**N Koblingskjema elektrisk**







- Propellers is fastened correctly to the shaft.
- Propellers turns freely in tunnel.
- The anodes holding screw is tightened well with thread glue.
- Anti-fouling have been applied to the gearhouse and propellers but NOT on the anodes or the gearhouse lid where the propellers is fastened.
- Correct drive direction as per controlpanel.
- All electrical connections are clean, dry and tight, and the correct cable, fuse and main switch sizes have been used.
- With a ohm meter check that there is no electrical connection between electromotor body and positive terminal on the motor and between the electromotor body and the negative (A1) terminal on the motor.
- The bolts holding the gearhouse and motorbracket together are tightened correctly.
- The bolts holding the electromotor to its bracket are tightened correctly.
- The 4 main cables connected to 3 terminals on PPC is placed correctly and properly fixed to avoid mechanical stress on the terminals

*The thruster has been installed as per the instructions in this manual and all points in checklist above have been controlled.*

Signed: .....

Date: .....

**Extra pre-delivery tests by installer/yard who does not use other quality control systems !**

Thruster type: .....

Voltage: .....

Serial number: .....

Date of delivery: .....

Correct drive direction as per control panel: .....

Voltage at thruster when running: .....

Battery cable size used: .....

The compartment where the thruster is fitted is isolated from general bilge water and has no obvious or suspected risks for flooding.

Other comments by installer:

- Propellene er festet til akselen på korrekt vis.
- Propellene roterer fritt i tunnel.
- Festeskruen til anodene er festet med gjengelim.
- Bunnstoff er påført girhus og propeller, men ikke på anoder, tetninger eller propellaksel.
- Kontrollpanel gir korrekt kjøreretning på thrusteren.
- Alle elektriske koblinger er rene, tørre og tette. Korrekte kabler, sikringer og hovedstrømsbryter er brukt.
- Boltene som festet brakett til girhus er festet korrekt.
- Boltene som festet motor til brakett er festet korrekt.
- De 4 hovedkablene tilkoblet 3 terminaler på PPC er korrekt plassert samt klamret for å unngå mekanisk påkjenning av terminalene.

*Thrusteren er installert i henhold til instruksene gitt i denne manualen, og alle punkter i sjekklisten er kontrollert.*

Signatur: .....

Dato: .....

**Anbefalt før leverings test for installør / verft som ikke bruker andre kvalitetskontrollsystemer!**

Thrusterstype: .....

Volt: .....

Serienummer: .....

Leveringsdato: .....

Korrekt kjøreretning per kontrollpanel: .....

Spenning målt på thruster under kjøring: .....

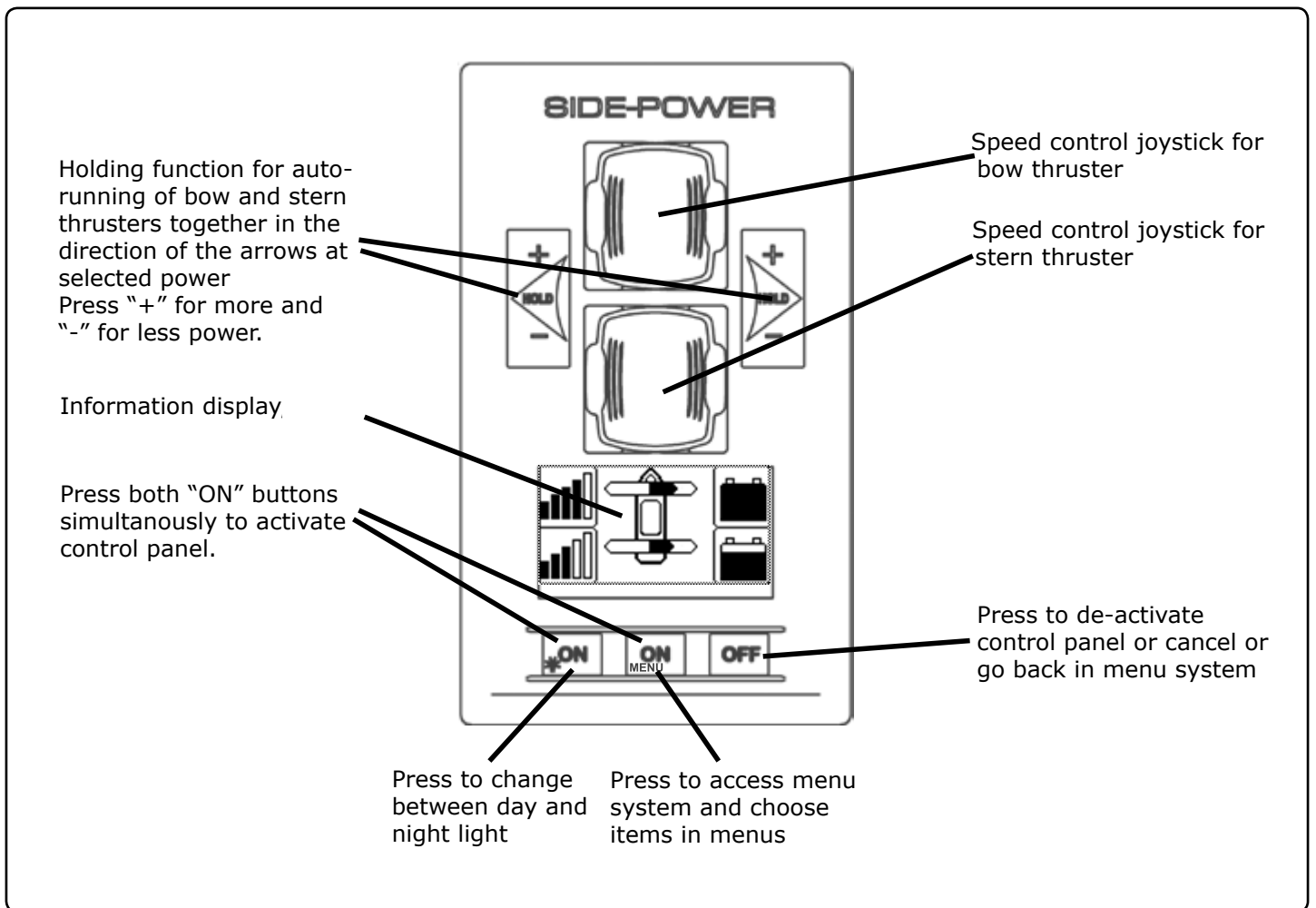
Strømkabler: .....

Skottet hvor thrusteren er montert er isolert fra kjølvann og har ingen åpenbar risiko for lekkasje.

Kommentar fra installør:

- Ensure that you know the location of the main battery switch that disconnects the thruster from all power sources (batteries) so that the thruster can be turned off in case of a malfunction.
- Always turn the main power switch off before touching any part of the thruster, as an incidental start while touching moving parts can cause serious injuries.
- Always turn the control device off when the thruster is not in use.
- The maximum continues usage time of the electrical thruster is approximately 3 minutes. The electromotor has a built in thermal cut-off switch that will shut off the electromotor if it is overheating and re-engage it when it has cooled down some. This should be considered when planning your maneuvering.
- This also means that the thruster will limit its total running time per time period so that you can not count on the thruster to hold you in a current and side wind for extensive time periods. Depending on the surrounding temperatures etc. the thruster will be able to run approximately 10 % of the time.
- Never use a thruster close to somebody (persons/animals) in the water, as the thruster will draw objects close by into the tunnel and contact with the rotating propellers will cause serious injuries.
- With the boat on land, only run the thruster for a fraction of a second, as without resistance it will accelerate very fast to a damaging rpm. Also, while the thruster is in air, make sure that the propellers have come to a complete stop before performing a directions change of the thruster, as it might cause damage to the thruster.
- If the thruster stops giving thrust while the electromotor is running, chances are that there is a problem in the drive-system. You must then immediately stop trying to run it, and turn it off, as running the electromotor for more than a few seconds without resistance from the propeller, can cause serious damage to the electromotor.
- When leaving the boat always turn off the main power switch for the thruster.
- We advice to always keep the main engine(s) running while using a thruster. This will keep the batteries in a good charge condition. This will also give better performance to the thruster, as a higher voltage at the thruster results in a higher torque (power) in the electromotor.
- Please note that the performance of a thruster strongly depends on the voltage available at the electromotor. This voltage will decrease by time because aging batteries have a reduction of capacity. By installing new batteries the effect of the thruster should be back at the original level.
- Make sure that only one control is used at the same time, if two panels are operated in opposite directions at the same time the thruster will not run at all. If they are operated in the same direction the thruster will run in this direction.
- If the thruster is not performing or functioning as usual, the cause for this must be found and corrected as soon as possible so to avoid causing any other or further damage to the equipment. You must also turn off the main battery switch immediately in case the problem is of electric origin.
- Never store anything (e.g. equipment, sails, ropes etc.) in the same compartment as the thruster. When the thruster runs for a longer period it will get hot and will cause damage.
- It is the owner/captain/other responsible party full responsibility to assess the risk of any unexpected incidents on the vessel. If the thruster stops giving thrust for some reason while maneuvering you must have considered a plan on how to avoid damage to persons or other objects.
- The main purpose of the thruster is to maneuver/dock the vessel. Forward/reverse speed must not exceed 4 knots when operated.

- Forviss deg om at du kjenner plasseringen av hovedstrømsbryteren til baugthrusteren, som kutter all strøm til thrusteren, så thrusteren kan skrus av i nødtilfelle.
- Før berøring av noen del av thrusteren må alltid strømmen skrus av. En tilfeldig start kan volde stor fysisk skade.
- Skru alltid av kontrollpanelet etter bruk.
- Den maksimale sammenhengende kjøretiden for en elektrisk thruster er ca. 3 min. da vil en føler automatisk skru av motoren når den når en viss varme. Dette må tas i betraktning når en manøver planlegges.
- Dette betyr at ved manøvere som tar lang tid vil ikke thrusteren kunne brukes hele kontinuerlig. Ved manøvere som tar lang tid kan man bruke thrusteren i ca 10 % av tiden, avhengig av temperaturen i vannet.
- Bruk aldri thrusteren når noen (mennesker/dyr) er i vannet, thrusteren vil trekke gjenstander til seg og kontakt med propellen vil volde alvorlig skade.
- Kjør aldri thrusteren i mer enn 1 sek. når båten er på land. Uten motstand fra vannet vil thrusteren nå ødelegende turtall svært fort.
- Hvis thrusterne stopper å gi skyvekraft mens motoren er i gang, er det trolig oppstått problemer i girsystemet. Stopp umiddelbart å kjøre motoren, og skru den av. Uten motstand fra vannet vil thrusteren nå ødelegende turtall svært fort.
- Når man forlater båten skal alltid hovedstrømsbryteren slås av.
- Vi anbefaler å ha motoren i gang når thrusteren kjøres. Da vil batterien vedlikeholdes, og det vil være høyere spenning til elektromotoren. Høyere spenning gir høyere turtall og bedre ytelse.
- Ytelsen til en baugthruster avhenger av hvilken spenning motoren mottar under kjøring. Kapasiteten til batterier avtar etter hvert som de blir eldre, og dermed også ytelsen til thrusteren. Ved å installere nye batterier vil thrusteren yte maksimalt igjen.
- Kun en kontroll skal brukes av gangen, hvis to kontroller brukes motsatt vei vil thrusteren stoppe automatisk. Hvis to paneler opereres samme vei vil ikke dette skje.
- Hvis thrusteren ikke fungerer tilfredsstillende må feilen lokaliseres og rettes så snart som mulig, for at ikke thrusteren skal ta ytterligere skade, skru av hovestrømsbryteren hvis feilen er av elektrisk art.
- Det er eiers / skippers/ andre ansvarlige fulle ansvar å vurdere risikoen for eventuelle uforutsette hendelser på fartøyet. Hvis thrusteren av en eller annen grunn stopper å gi skyvekraft under manøvrering må du ha vurdert en plan for hvordan å unngå skader på personer eller andre objekter.
- Hovedformålet med thrusteren er å manøvrere fartøyet. Forover / bakoverhastighet må ikke overstige 4 knop når thrusteren brukes.



## How to use Side-Power PRO thrusters

### How to use a bowthruster

1. Turn main power switch for the bowthruster on. (Always turn off the main power switch when not onboard.)  
A Side-Power Automatic Main Switch will turn on/off when the panel is turned on/off
2. Please take some time to exercise thruster usage in open water to avoid damages to your boat.
3. Turn the control panel on by pushing both "ON" buttons on the original Side-Power panel simultaneously.
4. Move the joystick in the direction you wish the bow to move. Other controls like footswitches or toggle-switches on the throttle can be used. These connected to the S-link control system by a S-link interface (Refer to schematics in interface manual for installation)
5. Depending on the sideways speed of the bow, you must disengage the control device shortly before the bow is in the desired direction, as the boat will continue to move after stopping the bowthruster.

### How to use a single stern thruster

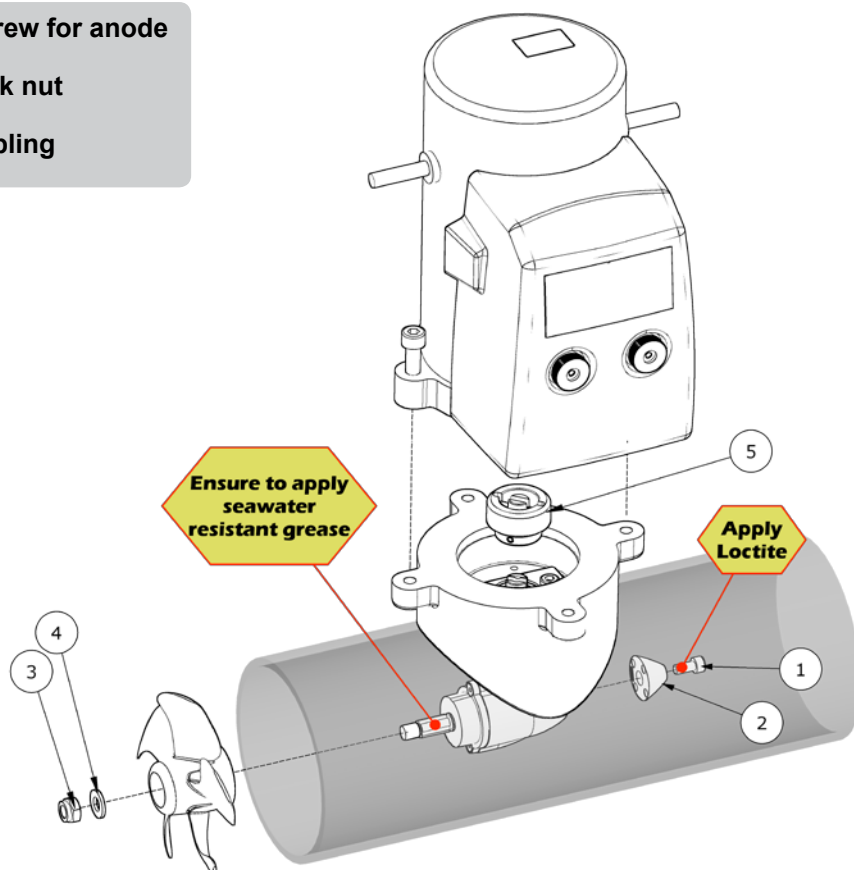
Some boats might however have installed a single stern thruster because of space limitation in the bow. In this case the stern thruster is used in the same way as a single bow thruster or moving the boat's stern.

### How to use a bow and stern thruster combined

The combination of a bow and stern thruster offers total manoeuvrability to the boat and the opportunity to move the bow and the stern separately from each other. This enables you to move the boat sideways in both directions and to turn the boat around its own axis staying at the same place. Refer to the PCJ control panel manual for detailed instructions.

- Again, if in doubt, try in open water first!

1. Fastening screw for anode
2. Anode
3. Propeller lock nut
4. Washer
5. Flexible coupling



EN

## Maintenance

- » Retighten the bolts holding the gearhouse to the motor bracket during the first on-land service with the specified bolt tightening force (see page 13).
- » Keep the propeller and gearhouse clean from growth by painting with antifouling before every season.  
Note! The anode, sealing and propeller shafts must absolutely not be painted. Be careful that you don't fill paint in the "tracks" in the gearhouse that the propeller hub moves in.
- » Change the anode before every season, or when about half the anode is gone. Always use thread glue on the screw holding the anode to ensure it does not fall off. Please observe that in some waterconditions it can be necessary to install an extra anode to ensure that it lasts for the whole period between regular service lifts of the boat. Consult your dealer for information on how to do this.
- » As a part of the seasonal service of your boat, and before every season, always check that:
  - The propeller is securely fastened
  - The bolts holding the electric motor to the motor bracket are fastened correctly.
  - The area where the thruster is installed is clean and dry. If there are signs of water you must try to find the source and eliminate it.
  - All electrical connections are clean and fastened firmly.
  - Make sure that batteries are in a good condition so that the thruster gets a good voltage. Old or bad batteries will give a reduced performance from the thruster.

N

## Vedlikehold

- » Etterstram boltene som holder girhuset sammen med braketten ved første på-land servicen med oppgitt moment (s. 13).
- » Hold propellen og girhuset fritt for algevekst ved å påføre bunnstoff før hver sesong.  
**NB! Anoder, tetninger og propellaksel skal ikke påføres bunnstoff, pass på så det ikke kommer bunnstoff i gjenge-sporene til propellmutteren.**
- » Skift anode før hver sesong, eller når ca. halvparten av -anoden har tæret bort. Bruk Loctite eller lignende på skruen til anoden for at den ikke skal falle av. Ta i betraktning at under noen vannforhold er det nødvendig å montere en ekstra -anode for å være sikker på at de skal vare i hele perioden mellom vedlikehold. Ta kontakt med din forhandler for informasjon om hvordan å gjøre dette.
- » Som en del av det periodiske vedlikeholdet av din båt, og før hver sesong må følgende ting sjekkes:
  - Propellen sitter godt festet.
  - Boltene som holder elektromotoren til braketten sitter.
  - Skottet der baugpropellen er montert skal være rent, og tørt. Hvis det er vann i skottet må lekkasjen finnes og tettes.
  - Alle elektriske tilkoblingspunkter er rene, og godt festet.
  - Pass på at batterier er i god stand så det kan gi høy spenning til thrusteren. Redusert spenning vil gi redusert effekt på thrusteren.

Before seeking assistance at the help desk of your Side-Power dealer/distributor please perform these tests and make notes of all measurements to ensure that they have as much information as possible to work on.

**NB! All check points and solutions must be carried out after consulting the relevant information elsewhere in this manual to understand how the system is intended to work. If you are unable to understand what to check, you must consult a professional.**

## Check

## Solution

## » The electromotor runs, but there is no thrust.

If the shearpin between the motor and driveshaft is not fitted correct inside the boat.

Check the shearpin and the motor installation to ensure correct connection of the shearpin before re-fitting the electromotor.

Are the propellers in the tunnel fastened correctly on the prop-shaft (key/drive pin present)

Re-fasten or replace the propeller and/or key/drive pin.

With the motor removed, turn the driveshaft from inside the boat to feel if the gears are engaging and turning the prop-shaft.

In case of a failure inside the gearhouse, we advice to get a replacement gear-house instead of attempting to repair the internal gear and bearing system.

## » The thruster does not start at all or works only in one direction.

Refer to the PCJ Control Panel manual for detailed explanations of fault codes shown in panel display.

## » The thruster has an unexpected low performance.

Check voltage at thruster when running.

If less than 10,5 V / 21V the thruster will not perform at specified effect.

Check that all the brush-springs sits correctly on the brushes in the electromotor.

If one or more brushes are loose/has no tension from the brush-spring, the performance will be low.

Check that the propeller, gearhouse and tunnel is free from growth/barnacles etc.

If there is growth in the tunnel, this will disturb/block the waterflow and especially barnacles on the propeller will greatly reduce performance.

## Problemer og løsninger

Før De søker hjelp hos din forhandler kan du foreta noen tester, og notere ned resultatet for at forhandleren skal ha mest mulig informasjon til rådighet.

**NB ! Alle sjekkpunktene på listen må sammenlignes med informasjon gitt tidligere i manualen for å forstå hvordan systemet skal fungere. Hvis du ikke forstår sjekklister eller de relevante opplysningene gitt i manualen så må De ta kontakt med profesjonell hjelp.**

## Kontroller

## Løsning

## » Elektromotoren går, men det er ingen skyvekraft.

Brytepinen mellom motoren og drivakselen kan være ha blitt brutt av.

Sett i ny brytepinne og sjekk motorinstallasjonen.

Er propellen festet til propellakselen, og er drivpinne på plass.

Fest eller erstatt propellen og drivpinnen.

Med elektromotoren avmontert, kan drivakselen vriss for hånd for å sjekke om gir, og lager er i orden.

I tilfelle girhuset er skadet anbefaler vi skifte girhus, fremfor å prøve å reparere innvendige gir og lagre.

## » Trusteren går bare i en retning eller ikke i det hele tatt.

Sjekk manualen for ditt PJC panel for beskrivelser av feilmeldinger vist i panelets display

## » Thrusteren yter mindre enn ventet.

Mål spenningen på motoren under kjøring.

Er spenningen lavere en 10,5V / 21V vil thrusteren synke i turtall og skyvekraften senkes.

Sjekk at alle børstefjærene ligger riktig an mot børstene.

Thrusteren vil ha lav skyvekraft hvis en eller flere børster ikke får trykk fra fjærene.

Kontroller propell, girhus og tunnel, og fjern eventuell algevekst og lignende.

Algevekst i tunnelen vil redusere vannstrømmen, algevekst på propellen kan redusere ytelsen betydelig.

1. The equipment manufactured by Sleipner Motor AS (The "Warrantor") is warranted to be free from defects in workmanship and materials under normal use and service.
2. This Warranty is in effect for of two years (Leisure Use) or one year (Commercial use) from the date of purchase by the user. Proof of purchase must be included, to establish that it is inside the warranty period.
3. This Warranty is transferable and covers the product for the specified time period.
4. In case any part of the equipment proves to be defective, other than those parts excluded in paragraph 5 below, the owner should do the following:
  - (a) Prepare a detailed written statement of the nature and circumstances of the defect, to the best of the Owner's knowledge, including the date of purchase, the place of purchase, the name and address of the installer, and the Purchaser's name, address and telephone number;
  - (b) The Owner should return the defective part or unit along with the statement referenced in the preceding paragraph to the warrantor, Sleipner Motor AS or an authorized Service Centre, postage/shipping prepaid and at the expense of the Purchaser;
  - (c) If upon the Warrantor's or Authorized Service Centre's examination, the defect is determined to result from defective material or workmanship, the equipment will be repaired or replaced at the Warrantor's option without charge, and returned to the Purchaser at the Warrantor's expense;
  - (d) no refund of the purchase price will be granted to the Purchaser, unless the Warrantor is unable to remedy the defect after having a reasonable number of opportunities to do so. Prior to refund of the purchase price, Purchaser must submit a statement in writing from a professional boating equipment supplier that the installation instructions of the Installation and Operation Manual have been complied with and that the defect remains;
  - (e) warranty service shall be performed only by the Warrantor, or an authorized Service Centre, and any attempt to remedy the defect by anyone else shall render this warranty void.
5. There shall be no warranty for defects or damages caused by faulty installation or hook-up, abuse or misuse of the equipment including exposure to excessive heat, salt or fresh water spray, or water immersion except for equipment specifically designed as waterproof.
6. No other express warranty is hereby given and there are no warranties which extend beyond those described in section 4 above. This Warranty is expressly in lieu of any other expressed or implied warranties, including any implied warranty of merchantability, fitness for the ordinary purposes for which such goods are used, or fitness for a particular purpose, and any other obligations on the part of the Warrantor or its employees and representatives.
7. There shall be no responsibility or liability whatsoever on the part of the Warrantor or its employees and representatives for injury to any person or persons, or damage to property, loss of income or profit, or any other consequential or resulting damage or cost which may be claimed to have been incurred through the use or sale of the equipment, including any possible failure or malfunction of the equipment, or part thereof.
8. The Warrantor assumes no liability for incidental or consequential damages of any kind including damages arising from collision with other vessels or objects.
9. This warranty gives you specific legal rights, and you may also have other rights which vary from country to country.

## SPARE PARTS

In order to present the most up to date documentation, we advise you to go to our website [www.side-power.com](http://www.side-power.com) and locate your product to find relevant spare parts.









# Worldwide sales and service



[www.side-power.com](http://www.side-power.com)



SLEIPNER MOTOR • AS P.O. Box 519 • N-1612 Fredrikstad • Norway