

Polyester hekschroeftunnel
G.R.P. thrust tunnel for stern thruster
Polyester-Heckschraubentunnel
Tunnel d'hélice de poupe en polyester
Conducto de hélice de popa de poliéster
Tunnel in poliestere per elica di poppa

Let op!

Als de motor horizontaal wordt opgesteld is ondersteuning absoluut noodzakelijk.

Attention!

If the motor is installed horizontally, a support is absolutely necessary.

Achtung!

Bei horizontaler Aufstellung des Motors ist eine Unterstützung absolut erforderlich.

Attention!

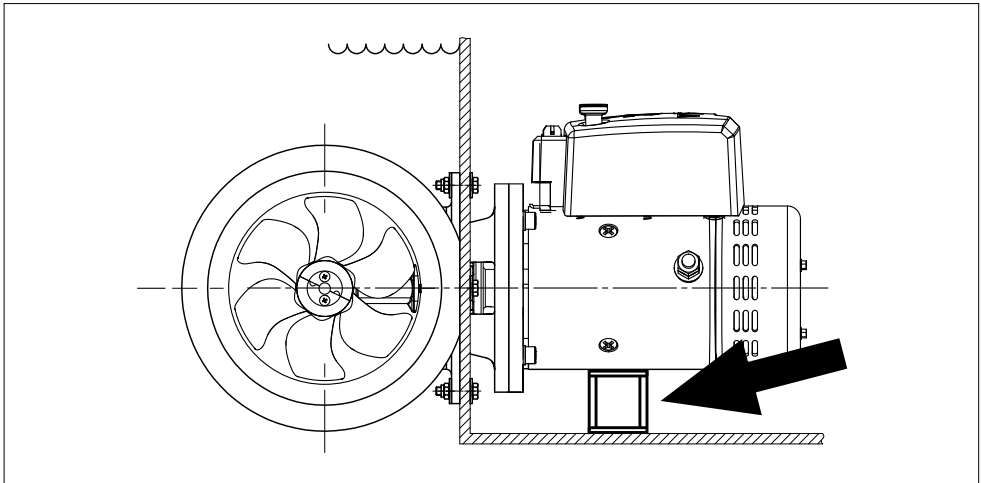
Si le moteur est placé à l'horizontal, un support est absolument nécessaire.

¡Atención!

Si se instala horizontalmente, es absolutamente necesario darle un soporte.

Attenzione!

Se il motore è collocato in posizione orizzontale, è assolutamente necessario un supporto.



FOKKERSTRAAT 571 - 3125 BD SCHIEDAM - HOLLAND
TEL.: +31 0(0)88 4884700 - sales@vetus.nl - www.vetus.com