

SIMRAD

GO XSE

Manuel d'installation

FRANÇAIS

SVMB



SVIB

Préface

Clause de non-responsabilité

Comme Navico améliore continuellement ce produit, nous nous réservons le droit d'y apporter des modifications, sans que pour autant celles-ci soient indiquées dans la présente version du manuel. Pour toute information complémentaire, veuillez consulter votre distributeur.

Le propriétaire est le seul responsable de l'installation et de l'utilisation du matériel et doit s'assurer qu'il ne provoque pas d'accidents, de blessures ou de dommages matériels. L'utilisateur de ce produit est l'unique responsable du respect des règles de sécurité de navigation.

NAVICO HOLDING AS. ET SES FILIALES, SUCCURSALES ET SOCIÉTÉS AFFILIÉES REJETENT TOUTE RESPONSABILITÉ EN CAS DE MAUVAISE UTILISATION DE CE PRODUIT QUI SERAIT SUSCEPTIBLE DE PROVOQUER DES ACCIDENTS OU DES DOMMAGES, OU D'ENFREINDRE LA LOI.

Langue applicable : la présente déclaration, les manuels d'instructions, les modes d'emploi et toute autre information relative au produit (Documentation) peuvent être traduits dans ou ont été traduits à partir d'une autre langue (Traduction). En cas de conflits entre une traduction quelconque de la Documentation, la version anglaise de la Documentation fera foi.

Le présent manuel décrit la version du produit en cours au moment où ce document a été imprimé. Navico Holding AS. et ses filiales, succursales et sociétés affiliées se réservent le droit de modifier les spécifications sans préavis.

Copyright

Copyright © 2016 Navico Holding AS.

Garantie

Le contrat de garantie est un document fourni indépendamment de cette notice.

Pour toute demande relative à la garantie, veuillez consulter le site Web concernant votre unité ou système : simrad-yachting.com.

Dispositions réglementaires

Cet équipement est prévu pour être utilisé dans les eaux internationales et dans les zones maritimes côtières administrées par les États-Unis, les pays de l'Union européenne et l'Espace économique européen.

Cet équipement est conforme :

- à la norme CE au titre de la directive 2014/53/UE ;
- aux critères requis pour les appareils de niveau 2 de la norme de radiocommunications (compatibilité électromagnétique) 2008 ;
- à la section 15 des directives FCC. L'utilisation de l'appareil est sujette au respect des deux conditions suivantes : (1) l'appareil ne doit pas générer d'interférences nuisibles et (2) l'appareil doit accepter toutes les interférences reçues, y compris celles susceptibles de provoquer un fonctionnement non souhaité.

La Déclaration de conformité correspondante est disponible sur le site Web suivant : simrad-yachting.com.

Industrie Canada

IC CNR-GEN, section 7.1.3 - Avertissement - (requis pour les appareils sans licence)

Cet appareil est conforme aux normes CNR sans licence d'Industrie Canada. Son utilisation est sujette au respect des deux conditions suivantes : (1) l'appareil ne doit pas générer d'interférences et (2) l'appareil doit accepter toutes les interférences, y compris celles susceptibles de provoquer un fonctionnement non souhaité.

Le présent appareil est conforme aux CNR d'Industrie Canada applicables aux appareils radio exempts de licence. L'exploitation est autorisée aux deux conditions suivantes : (1) l'appareil ne doit pas produire de brouillage, et (2) l'utilisateur de l'appareil doit accepter tout brouillage radioélectrique subi, même si le brouillage est susceptible d'en compromettre le fonctionnement.

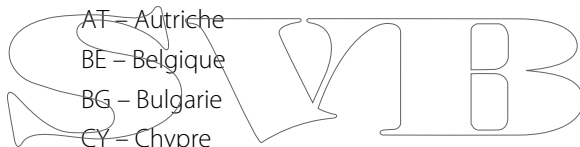
Avertissement

Les changements apportés par l'utilisateur, non expressément approuvés par la partie responsable de la conformité, sont susceptibles d'annuler l'autorisation d'utilisation de l'appareil.

Cet appareil génère, utilise et peut émettre de l'énergie en fréquence radio et pourrait, s'il n'était pas installé et utilisé selon les instructions, générer des interférences nuisibles aux communications radio. Cependant, aucune garantie n'est donnée que des interférences ne seront pas générées dans une installation en particulier. Si cet appareil provoque des interférences nuisibles à la réception de radio ou de télévision, ce qui peut être constaté en allumant et en éteignant l'appareil, nous incitons l'utilisateur à tenter d'éliminer ces interférences en prenant une ou plusieurs des mesures suivantes :

- Réorienter ou déplacer l'antenne de réception
- Augmenter la distance entre l'appareil et le récepteur
- Connecter l'appareil sur une alimentation autre que celle du récepteur
- Consulter le revendeur ou un technicien expérimenté.

Pays de l'UE où l'usage de l'appareil est prévu



CZ – République tchèque

DK – Danemark

EE – Estonie

FI – Finlande

FR – France

DE – Allemagne

GR – Grèce

HU – Hongrie

IS – Islande

IE – Irlande

IT – Italie

LV – Lettonie

LI – Liechtenstein

LT – Lituanie

LU – Luxembourg
MT – Malte
NL – Pays-Bas
NO – Norvège
PL – Pologne
PT – Portugal
RO – Roumanie
SK - République slovaque
SI – Slovénie
ES – Espagne
SE – Suède
CH – Suisse
TR – Turquie
UK – Royaume-Uni

Marques

Lowrance® et Navico® sont des marques déposées de Navico.
Simrad® est utilisé sous licence accordée par Kongsberg.
Navionics® est une marque déposée de Navionics, Inc.
NMEA® et NMEA 2000® sont des marques déposées de la National Marine Electronics Association.
SiriusXM® est une marque déposée de Sirius XM Radio Inc.
Fishing Hot Spots® est une marque déposée de Fishing Hot Spots Inc. Copyright© 2012 Fishing Hot Spots.
FUSION-Link™ Marine Entertainment Standard™ est une marque déposée de FUSION Electronics Ltd.
est une marque commerciale de Jeppesen.
Les termes HDMI et HDMI High-Definition Multimedia Interface, ainsi que le logo HDMI sont des marques commerciales ou des marques déposées de HDMI Licensing LLC aux États-Unis et dans les autres pays.
SD™ et microSD™ sont des marques déposées de SD-3C, LLC aux États-Unis et/ou dans d'autres pays.
Wi-Fi® est une marque déposée de Wi-Fi Alliance®.

Données cartographiques supplémentaires : Copyright© 2012 NSI, Inc. : Copyright© 2012 par Maptech Richardson.

Bluetooth® est une marque déposée de Bluetooth SIG, Inc.

Références des produits Navico

Ce manuel fait référence aux produits Navico suivants :

- Broadband Sounder™ (Broadband Sounder)
- DownScan Imaging™ (DownScan)
- DownScan Overlay™ (Overlay)
- GoFree™ (GoFree)
- INSIGHT GENESIS® (Insight Genesis)
- SonicHub® (SonicHub)

À propos de ce manuel

Ce manuel est le guide servant de référence pour l'installation des appareils GO XSE.

Les sections de texte importantes qui exigent l'attention particulière du lecteur sont signalées comme suit :

→ **Remarque:** Utilisé pour attirer l'attention du lecteur sur un commentaire ou une information importante.

⚠ **Avertissement:** Utilisé pour avertir le personnel qu'il est nécessaire de procéder avec prudence pour éviter tout risque de blessure aux personnes et/ou de dommage aux équipements.

SVIB

Table des matières

11 Contenu du coffret

- 11 Contenu de la boîte GO5 XSE
- 12 Contenu de la boîte GO7 XSE

14 Présentation

- 14 Commandes à l'avant du système
- 15 Branchements à l'arrière
- 17 Lecteur de carte

18 Installation

- 18 Emplacement de montage
- 19 Montage avec l'étrier
- 22 Montage sur tableau de bord
- 22 Installation d'un transducteur

23 Câblage

- 23 Consignes
- 25 Branchements à la source d'alimentation
- 26 Connexion de la commande d'alimentation
- 27 Alarme externe
- 28 Connexion des appareils de contrôle
- 28 Dorsale NMEA 2000
- 30 Connexion CZone à NMEA 2000
- 31 Branchement du transducteur

32 Configuration du logiciel

- 32 Premier démarrage
- 32 Heure et date
- 32 Sélection de sources de données
- 34 Configuration de la sonde
- 36 StructureScan
- 36 Configuration du pilote automatique
- 49 Configuration du carburant
- 53 Configuration CZone
- 55 Configuration sans fil
- 58 Configuration du port NMEA 2000
- 59 Mises à jour logicielles et sauvegarde de données

62 Accessoires

63 Données prises en charge

63 Liste des PGN compatibles NMEA 2000

68 Spécifications

68 Mécaniques/Environnementales

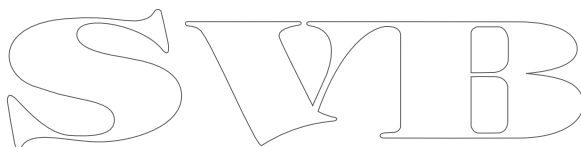
68 Électriques

70 Interfaces

71 Schémas dimensionnels

71 Diagrammes dimensionnels GO5 XSE

71 Diagrammes dimensionnels GO7 XSE

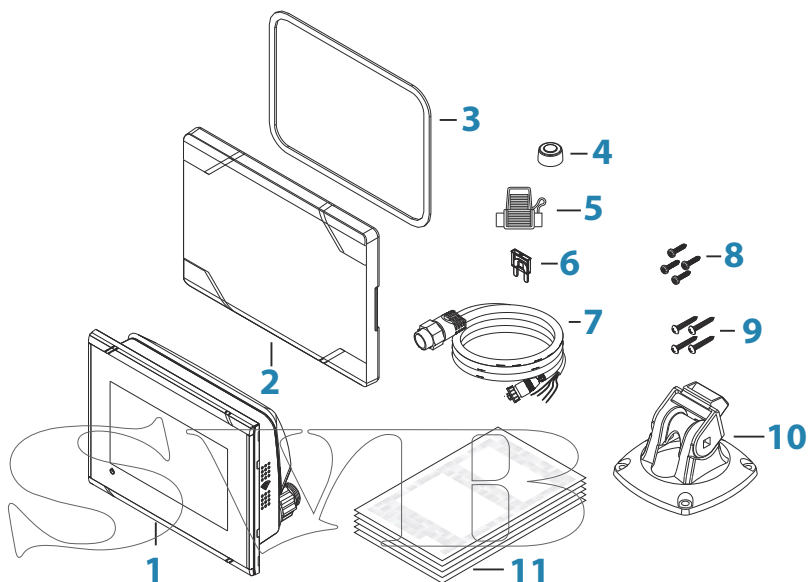
The logo consists of the letters 'S', 'V', 'I', and 'B' in a stylized, outlined font. The 'S' is on the left, followed by 'V', 'I', and 'B' to its right. The letters are interconnected and have a modern, geometric feel.

1

Contenu du coffret

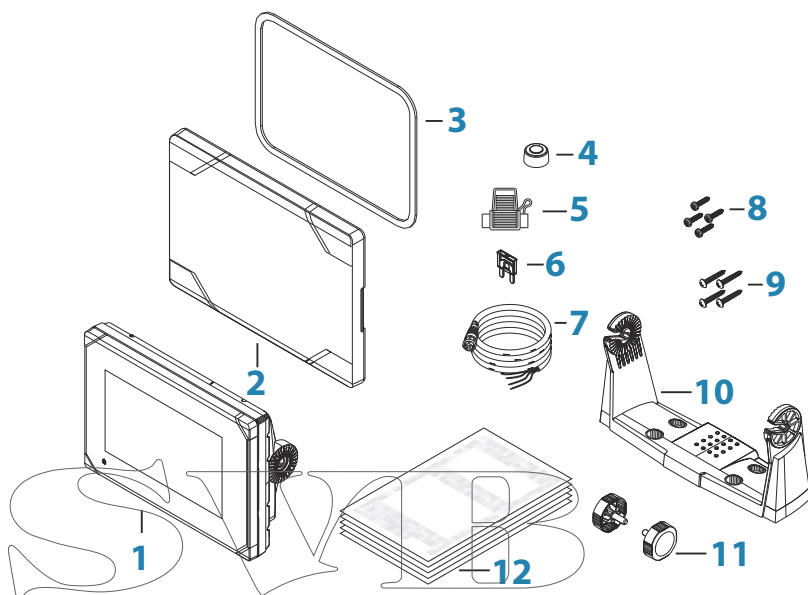
Vérifiez le contenu de la boîte de votre appareil.

Contenu de la boîte GO5 XSE

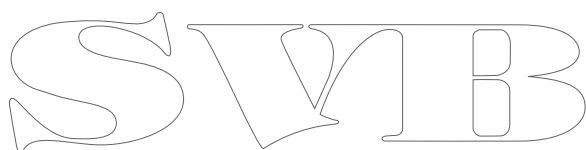


- 1 GO5 XSE
- 2 Capot de protection d'écran
- 3 Joint d'étanchéité de montage sur tableau de bord
- 4 Embouts (2 sur les connecteurs NMEA 2000 et Sonar)
- 5 Porte-fusible (lame ATC)
- 6 Fusible (3 A)
- 7 Câbles d'alimentation/NMEA 2000
- 8 Vis de montage sur tableau de bord (4 vis à tête cylindrique en acier inoxydable N°10 x 1/2)
- 9 Vis pour support à dégagement rapide (4 vis à tête cylindrique en acier inoxydable N°10 x 3/4)
- 10 Support à dégagement rapide

Contenu de la boîte GO7 XSE



- 1 GO7 XSE
- 2 Capot de protection d'écran
- 3 Joint d'étanchéité de montage sur tableau de bord
- 4 Embouts (2 sur les connecteurs NMEA 2000 et Sonar)
- 5 Porte-fusible (lame ATC)
- 6 Fusible (3 A)
- 7 Cordon d'alimentation
- 8 Vis de montage sur tableau de bord (4 vis à tête cylindrique en acier inoxydable N°10 x 1/2)
- 9 Vis de montage de l'étrier en U (4 vis à tête cylindrique en acier inoxydable N°10 x 3/4)
- 10 Étrier en U
- 11 Molettes de fixation sur étrier (x2)



2

Présentation

L'appareil dispose d'une sonde CHIRP/Broadband et StructureScan intégrée.

Les appareils GO5 XSE et GO7 XSE peuvent établir un réseau via NMEA 2000, ce qui permet d'accéder aux données du capteur.

L'appareil dispose d'un récepteur GPS haute vitesse intégré (10 Hz) et prend en charge les cartes Insight de Navico, dont Insight Genesis. L'appareil prend également en charge les cartes Navionics et Jeppesen, ainsi que les contenus créés par des fournisseurs de cartographie tiers au format AT5. Pour une sélection complète des cartes disponibles, reportez-vous aux sites gofreeshop.com, c-map.jeppesen.com ou navionics.com.

L'appareil peut être monté dans le bateau avec le support de montage fourni ou le kit de montage encastré dans le tableau de bord.

L'appareil est destiné à une utilisation en 12 V et accepte les fluctuations modérées, fréquemment observées dans les systèmes CC.

Commandes à l'avant du système



1 Écran tactile

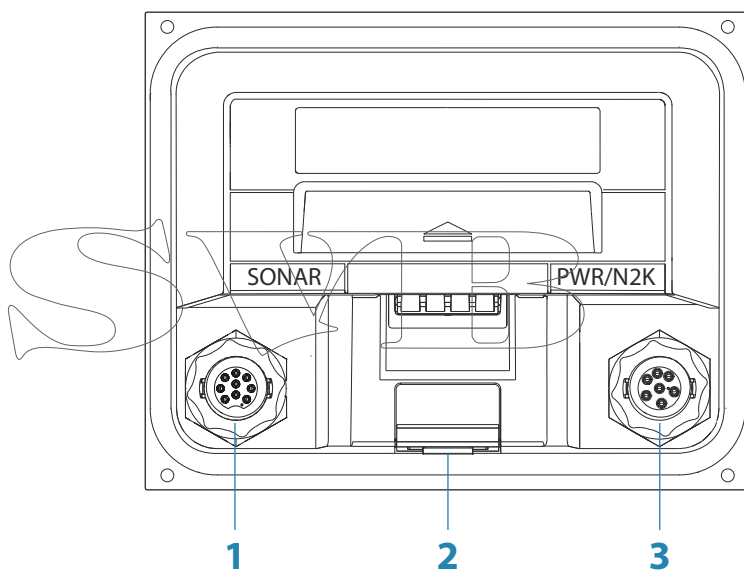
2 Touche Marche/arrêt

Maintenez la touche enfoncée pour allumer ou éteindre l'unité.

Appuyez une fois sur cette touche pour afficher la boîte de dialogue System Controls (Contrôles système).

Branchements à l'arrière

Connexions à l'arrière de l'appareil GO5 XSE

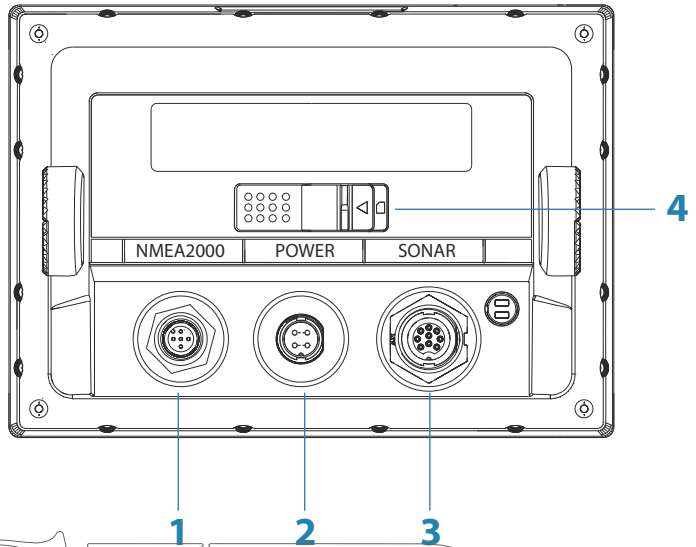


1 **Sonde** : CHIRP, Broadband, DownScan et SideScan Imaging (selon la sonde)

2 **Lecteur de carte**

3 **Alimentation** : entrée d'alimentation 12 VCC et NMEA 2000

Connexions à l'arrière de l'appareil GO7 XSE



1 NMEA 2000 : entrée/sortie de données

2 Alimentation : entrée d'alimentation 12 VCC

3 Sonde : CHIRP, Broadband, DownScan et SideScan Imaging (selon la sonde)

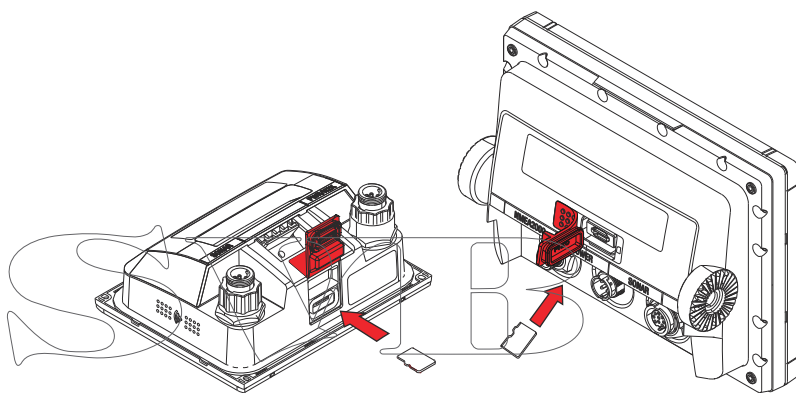
4 Lecteur de carte

Lecteur de carte

Utilisé pour insérer une carte mémoire microSD. La carte mémoire peut être utilisée pour les données cartographiques détaillées, les mises à jour logicielles, le transfert de données utilisateur et la sauvegarde du système.

Pour ouvrir la porte du lecteur de carte, tirez le cache en caoutchouc.

La porte du lecteur de carte doit toujours être fermée immédiatement après l'insertion ou le retrait d'une carte afin de garantir l'étanchéité parfaite du lecteur.



Lecteur de carte sur l'appareil G05 XSE

Lecteur de carte sur l'appareil G07 XSE

3

Installation

Emplacement de montage

Choisissez soigneusement l'endroit où vous allez monter l'appareil avant de percer des trous ou d'effectuer des découpes. L'appareil doit être monté de manière à permettre à l'opérateur de se servir facilement des commandes et de voir clairement l'écran. Prévoyez une trajectoire directe pour les câbles. L'appareil dispose d'un écran doté d'un contraste élevé et est facilement lisible sous la lumière directe du soleil, mais il est préférable de l'installer à l'abri des rayons directs du soleil. L'emplacement choisi doit être éloigné de reflets provenant de fenêtres ou d'objets brillants.

Veillez à ce que les trous de montage se trouvent dans une position sûre et n'affaiblissent pas la structure du bateau. En cas de doute, demandez conseil à un constructeur de bateaux qualifié ou à un installateur d'équipements électroniques maritimes.

Avant de faire un trou dans un panneau, assurez-vous qu'il n'y a pas de câbles électriques ou d'autres éléments masqués par le panneau.

Assurez-vous que les câbles peuvent être acheminés vers l'emplacement de montage choisi.

Laissez suffisamment d'espace pour brancher tous les câbles nécessaires.

Ne montez pas de pièce à un endroit où elle risque d'être saisie, d'être submergée ou de perturber le fonctionnement, le lancement ou la récupération du bateau.

L'emplacement de montage peut influencer sur le récepteur GPS interne. Testez l'appareil à l'emplacement souhaité pour vérifier que la réception est satisfaisante. Il est possible d'ajouter une source GPS externe en cas de réception de mauvaise qualité.

Choisissez un endroit où l'unité ne sera pas soumise à des vibrations ou des températures excessives.

L'endroit doit être ventilé correctement.

⚠ Avertissement: Une ventilation inadéquate peut provoquer la surchauffe de l'appareil. L'appareil est conçu pour fonctionner à des températures comprises entre -15 °C et +55 °C (+5 °F et +131 °F).

Pour plus d'informations sur les exigences de largeur et de hauteur, reportez-vous à la section "*Schémas dimensionnels*" à la page 71.

Choisissez un emplacement où l'appareil ne sera pas exposé à des conditions qui dépassent la protection IP. Reportez-vous à la section "*Spécifications*" à la page 68.

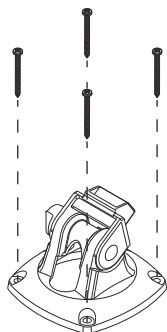
⚠ Avertissement: Lors de l'installation, veillez à porter l'équipement de sécurité adéquat comme un casque antibruit, des lunettes de protection, des gants et un masque antipoussière. Les outils électriques peuvent dépasser les seuils acoustiques tolérés et projeter des éclats de matière dangereux. La poussière de nombreux matériaux couramment utilisés dans la construction de bateaux peut provoquer des irritations ou des dommages aux yeux, à la peau et aux poumons.

Montage avec l'étrier

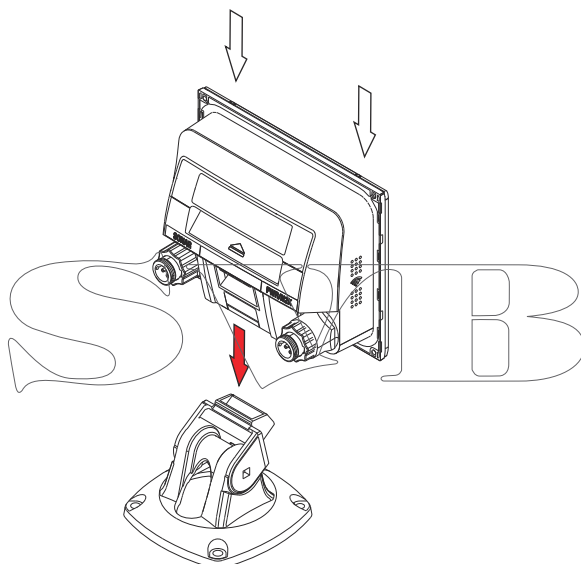
Montage du support à dégagement rapide

L'appareil GO5 XSE peut être monté avec le support à dégagement rapide.

1. Placez l'étrier à l'emplacement de montage choisi. Assurez-vous que l'emplacement choisi possède une hauteur suffisante pour accueillir l'appareil monté dans l'étrier et qu'il permet d'incliner celui-ci et de connecter des câbles à l'arrière.
- **Remarque:** Assurez-vous que l'emplacement choisi possède une hauteur suffisante pour accueillir l'appareil monté dans l'étrier et qu'il permet d'incliner celui-ci et de connecter des câbles à l'arrière.
2. Servez-vous de l'étrier comme gabarit pour marquer les emplacements des vis, puis percez les trous de guidage.
- **Remarque:** Utilisez des fixations adaptées au matériau constituant la surface de montage. Si le matériau est trop mince pour les fixations, renforcez-le ou montez le support avec des vis d'assemblage et de grandes rondelles. Utilisez uniquement des fixations 304 ou 316 en acier inoxydable.
3. Vissez l'étrier.



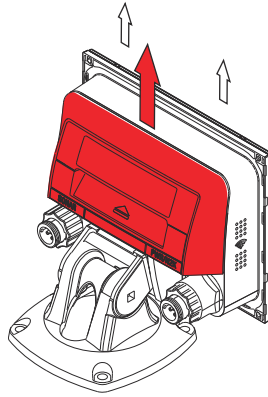
4. Enclenchez l'appareil dans le support.



5. Inclinez l'appareil à l'angle souhaité.

Retrait de l'appareil du support à dégagement rapide

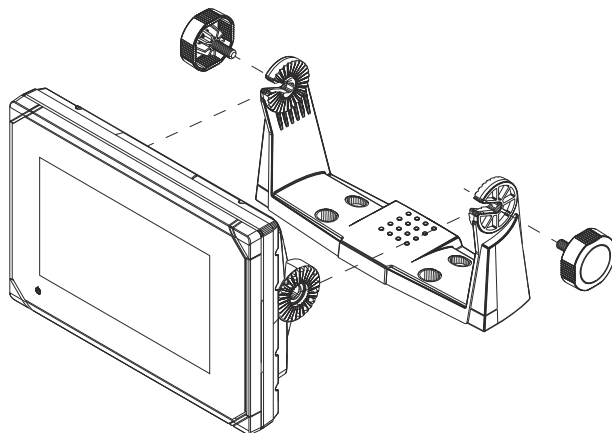
Tirez et maintenez la poignée de déverrouillage, puis retirez l'appareil du support.



Montage avec l'étrier en U

L'appareil GO7 XSE peut être monté avec l'étrier en U.

1. Placez l'étrier à l'emplacement de montage choisi. Assurez-vous que l'emplacement choisi possède une hauteur suffisante pour accueillir l'appareil monté dans l'étrier et que celui-ci peut être incliné. De plus, un espace suffisant est nécessaire à droite et à gauche pour permettre le serrage et le desserrage des molettes.
2. Servez-vous de l'étrier comme gabarit pour marquer les emplacements des vis, puis percez les trous de guidage. Utilisez des fixations adaptées au matériau constituant la surface de montage. Si le matériau est trop mince pour les fixations, renforcez-le ou montez le support avec des vis d'assemblage et de grandes rondelles. Utilisez uniquement des fixations 304 ou 316 en acier inoxydable.
3. Vissez l'étrier.
4. Fixez l'appareil à l'étrier à l'aide des molettes. Serrez sans utiliser d'outil (à la main uniquement). Les dents d'encliquetage de l'étrier et du boîtier de l'appareil stabilisent l'appareil et le maintiennent à l'angle souhaité.



Montage sur tableau de bord

Les vis et le joint d'étanchéité nécessaires au montage sur tableau de bord sont inclus dans la boîte. Pour les instructions de montage, reportez-vous au gabarit de montage sur tableau de bord.

Installation d'un transducteur

Pour plus d'informations sur l'installation d'un transducteur, reportez-vous aux instructions d'installation fournies avec le transducteur.

4

Câblage

Consignes

À ne pas faire	À faire
Créer des boucles trop prononcées avec les câbles.	Prévoir des anneaux d'écoulement et de maintenance.
Exposer les câbles au contact direct de l'eau, ce qui risque d'inonder les connecteurs.	Attacher les câbles ensemble en toute sécurité.
Acheminer les câbles de données dans les zones adjacentes au radar, au transmetteur ou aux câbles électriques à gros diamètre/haute densité ou aux câbles de transmission de signaux haute fréquence.	Souder/sertir et isoler tous les câbles de connexion en cas d'allongement ou de raccourcissement des câbles électriques ou NMEA 2000.
	Laisser un espace autour des connecteurs pour faciliter le branchement/débranchement des câbles.

⚠ Avertissement: Avant de commencer l'installation, coupez l'alimentation électrique. L'alimentation doit être coupée et ne doit pas être établie au cours de l'installation pour éviter tout risque d'incendie, de choc électrique ou de blessure grave. Assurez-vous que la tension de l'alimentation est compatible avec l'appareil.

⚠ Avertissement: L'appareil fonctionne en 12 VCC et n'est pas conçu pour les systèmes en 24 VCC.

⚠ **Avertissement:** le fil d'alimentation positif (rouge) doit toujours être connecté à la borne (+) CC avec le fusible fourni ou un disjoncteur (le plus proche de la valeur du fusible).

SVIB

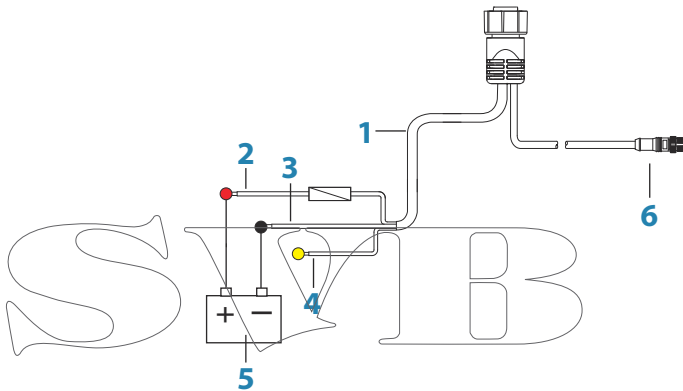
Branchements à la source d'alimentation

Connexion de l'alimentation de l'appareil GO5 XSE

L'appareil est alimenté en 12 VCC. Il est protégé contre l'inversion des polarités, les sous-tensions et les surtensions (pour une durée limitée).

La fiche du câble d'alimentation fournit deux câbles distincts. Le plus gros des deux câbles offre les fonctions suivantes :

- Alimentation du système (fils rouge et noir).
- Contrôle de l'état de l'alimentation de l'unité (fil jaune).



- 1 Cordon d'alimentation
- 2 Fil positif 12 VCC (rouge) avec porte-fusible
- 3 Fil négatif 12 VCC (noir)
- 4 Fil de commande de l'alimentation (jaune)
- 5 Alimentation 12 VCC du bateau
- 6 Câble et connecteur NMEA 2000

Raccordez le fil rouge à la borne (+) DC en utilisant un fusible de 3 A.
Raccordez le fil noir à la borne (-) DC.

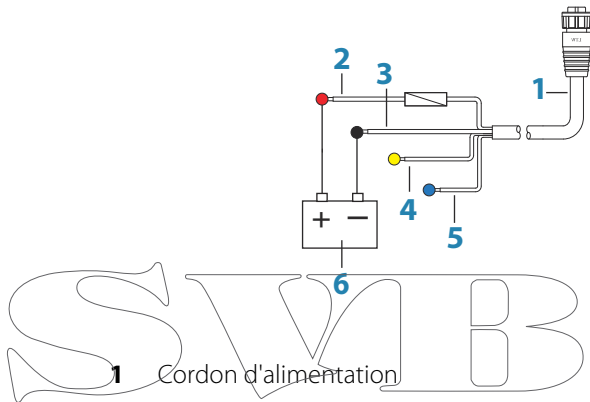
L'unité peut être mise sous et hors tension à l'aide du bouton Power (Marche/arrêt) situé à l'avant du boîtier.

Connexion de l'alimentation de l'appareil GO7 XSE

L'appareil est alimenté en 12 VCC. Il est protégé contre l'inversion des polarités, les sous-tensions et les surtensions (pour une durée limitée).

Le câble d'alimentation fourni est constitué de quatre fils utilisés pour :

- Alimentation du système (fils rouge et noir).
- Contrôle de l'état de l'alimentation de l'unité (fil jaune).
- Connexion à une alarme externe (fil bleu).



- 1 Cordon d'alimentation
- 2 Fil positif 12 V (rouge) avec porte-fusible
- 3 Fil négatif 12 V (noir)
- 4 Fil de commande de l'alimentation (jaune)
- 5 Fil de l'alarme (bleu)
- 6 Alimentation 12 VCC du bateau

Raccordez le fil rouge à la borne (+) DC en utilisant un fusible de 3 A.

Raccordez le fil noir à la borne (-) DC.

L'unité peut être mise sous et hors tension à l'aide du bouton Power (Marche/arrêt) situé à l'avant du boîtier.

Connexion de la commande d'alimentation

Le fil jaune de la commande d'alimentation du câble d'alimentation est une entrée qui permet la mise sous tension de l'appareil lorsque celui-ci est alimenté.

Commande d'alimentation déconnectée

L'appareil est mis sous et hors tension à l'aide du bouton Power (Marche/arrêt) situé à l'avant de l'unité. Laissez le fil jaune de la commande d'alimentation débranché et entourez son extrémité d'une bande adhésive ou contractez-la à l'aide d'une source de chaleur afin d'éviter tout court-circuit.

Commande d'alimentation dès l'allumage (mise sous tension automatique)

L'appareil est immédiatement mis sous tension dès qu'il est alimenté. Réunissez les fils rouge et jaune après le fusible.

→ **Remarque:** L'appareil ne peut pas être mis hors tension par le bouton Marche/arrêt (Power), mais peut être placé en mode Standby (Veille). (Le rétroéclairage de l'écran est mis hors tension.)

Commande d'alimentation à l'allumage

L'appareil est mis sous tension lorsque l'allumage est activé pour démarrer les moteurs. Connectez le fil jaune à la sortie des accessoires de l'interrupteur de la clé du moteur.

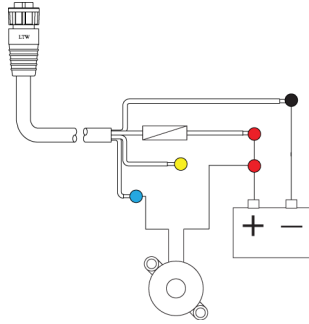
→ **Remarque:** Les batteries de démarrage du moteur et le parc de batteries doivent avoir une mise à la masse commune.

Alarme externe

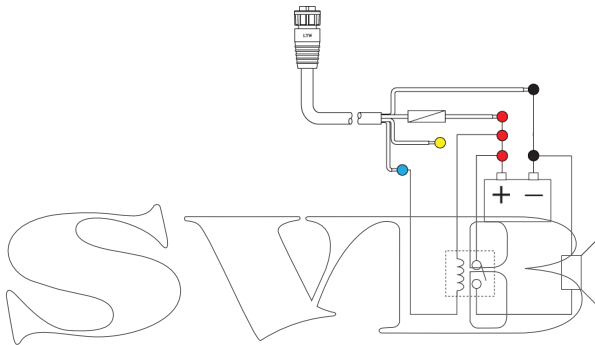
→ **Remarque:** Une alarme externe peut être connectée à l'appareil GO7 XSE uniquement.

Il peut s'agir d'une petite alarme piézoélectrique connectée directement ou d'une alarme de type sirène connectée via un relais.

Les alarmes sont configurées de manière globale dans le système. Elles peuvent ainsi être configurées sur l'un des appareils multifonctions du réseau ou un instrument Triton, et être vues, entendues et confirmées par tous les appareils. Les appareils individuels peuvent également être configurés pour ne pas déclencher leur propre alarme interne, tout en affichant les informations sur l'alarme. Pour plus d'informations sur la configuration des alarmes, reportez-vous à la section Alarmes du manuel d'utilisation.



Pour les sirènes qui consomment plus d'1 A, utilisez un relais.



Connexion des appareils de contrôle

L'appareil peut être contrôlé par une commande OP40 ou OP50 connectée sur le réseau NMEA 2000.

Dorsale NMEA 2000

Connexion de périphérique NMEA 2000

L'appareil est équipé d'un port de données NMEA 2000, qui permet la réception et le partage d'une multitude de données provenant de sources diverses.

Planification et installation d'une dorsale de réseau

La dorsale doit relier les emplacements de tous les produits à installer, généralement de la proue à la poupe, et ne doit pas se trouver à plus de 6 m de chaque appareil à connecter.

Pour constituer la dorsale, choisissez parmi les composants suivants :

- Câbles Micro-C : câbles de 0,6 m (2 pi), 1,8 m (6 pi), 4,5 m (15 pi) et 7,6 m (25 pi).
- Connecteur T ou 4 voies. Utilisé pour connecter un câble de branchement à la dorsale.
- Câble d'alimentation Micro-C. Utilisé pour se connecter à la dorsale, à une position centrale par rapport à la charge réseau, à l'aide d'un connecteur T ou 4 voies.

→ **Remarque:** lorsqu'un capteur de vent est utilisé, le câble du mât doit être branché à l'une des extrémités de la dorsale, le capteur étant équipé d'une terminaison intégrée.

→ **Remarque:** la plupart des appareils NMEA 2000 peuvent être connectés directement à la dorsale SimNet. Les appareils SimNet peuvent être connectés à un réseau NMEA 2000 à l'aide de câbles adaptateurs.

Alimentation du réseau

Le réseau requiert sa propre alimentation en 12 VCC, protégée par un fusible de 3 ampères ou par un disjoncteur.

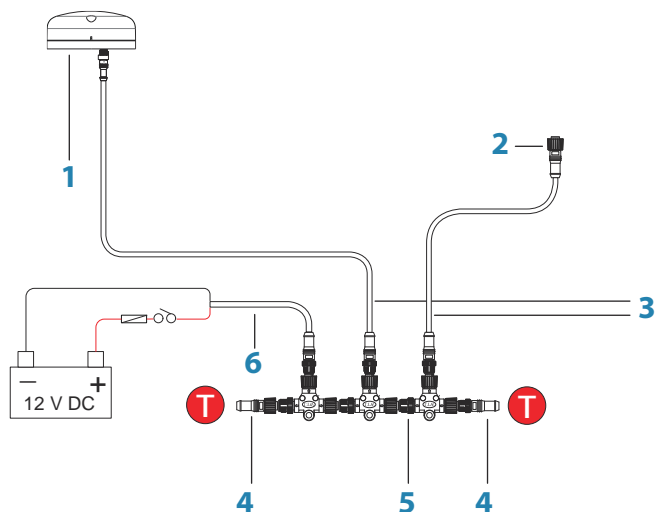
Pour les systèmes de petite taille, raccordez l'alimentation à n'importe quel point de la dorsale.

Pour les systèmes plus importants, il convient d'assurer l'alimentation au point central de la dorsale afin d'« équilibrer » la chute de tension du réseau.

→ **Remarque:** en cas de jonction à un réseau NMEA 2000 disposant déjà de sa propre alimentation, ne créez pas de nouveau branchement à une source d'alimentation à un autre point du réseau, et assurez-vous que le réseau existant n'est pas alimenté en 24 VCC.

→ **Remarque:** ne connectez pas le câble d'alimentation NMEA 2000 sur les mêmes bornes que les batteries de démarrage du moteur, le calculateur du pilote automatique, le propulseur d'étrave ou d'autres appareils à haute intensité.

Le schéma suivant représente un petit réseau classique. La dorsale est constituée de connecteurs T directement interconnectés.



- 1 Appareil NMEA 2000
- 2 Connecteur vers l'appareil
- 3 Câble de branchement, ne doit pas dépasser 6 m (20 pi)
- 4 Terminaisons
- 5 Dorsale
- 6 Cordon d'alimentation

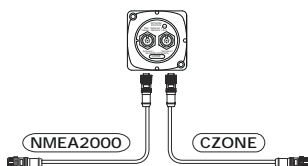
Connexion CZone à NMEA 2000

Lorsqu'il y a un interfaçage avec un réseau CZone, il est recommandé d'utiliser une interface BEP Network pour relier les deux dorsales de réseau.

L'interface entre les réseaux CZone/NMEA 2000 isole la puissance des deux réseaux, tout en leur permettant de partager librement leurs données.

L'interface peut également être utilisée pour étendre le réseau NMEA 2000, lorsque la limite de nœuds maximale (nœud = tout appareil connecté au réseau) pour le réseau a été atteinte ou lorsque la longueur maximale du câble de 150 m est dépassée. Une fois l'interface mise en place, 40 nœuds ainsi qu'une longueur de câble supplémentaire peuvent être ajoutés.

L'interface réseau est disponible auprès de votre revendeur BEP.
Pour plus d'informations, reportez-vous au site Web de BEP :
www.bepmarine.com.



Branchement du transducteur

L'appareil dispose d'une sonde CHIRP, Broadband et StructureScan interne.

Les sondes équipées d'un connecteur à 9 broches peuvent être branchées directement au port à 9 broches situé à l'arrière de l'appareil. Pour localiser les branchements, reportez-vous aux libellés en relief à l'arrière de l'appareil.

→ **Remarque:** Le connecteur fixé au câble de la sonde est équipé d'un détrompeur et peut être inséré dans un sens uniquement. Une fois le câble inséré, faites tourner la bague de verrouillage.

→ **Remarque:** Les instructions d'installation des sondes StructureScan HD, StructureScan 3D et TotalScan sont fournies avec les sondes.

→ **Remarque:** Un câble de sonde à 7 broches peut être connecté au port à l'aide d'un câble adaptateur de 7 à 9 broches. Toutefois, si la sonde est dotée d'un capteur de vitesse de roue à aubes, les données de vitesse surface ne seront pas affichées sur l'appareil.

5

Configuration du logiciel

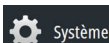
Pour un fonctionnement optimal, l'appareil nécessite une configuration initiale avant son utilisation. Les sections suivantes se concentrent sur les paramètres qui ne nécessitent généralement aucune modification après configuration. Les paramètres des préférences de l'utilisateur et leur fonctionnement sont abordés dans le manuel d'utilisation. Si vous sélectionnez le bouton Home (Accueil), vous accédez à la page d'accueil, qui se compose de trois parties. La colonne déroulante d'icônes située à gauche est la fenêtre Outils. Sélectionnez Paramètres dans la fenêtre Outils pour ouvrir la boîte de dialogue Paramètres afin d'accéder aux éléments nécessitant une configuration.

Premier démarrage

Lors du premier démarrage de l'appareil ou après le rétablissement des réglages d'usine, l'appareil affiche un assistant d'installation. Répondez aux invites de l'assistant d'installation pour sélectionner certaines options d'installation fondamentales.

Vous pouvez personnaliser l'installation à l'aide de l'option des paramètres système et modifier ultérieurement les paramètres définis à l'aide de l'assistant d'installation.

Heure et date



Système

Configurez les réglages de temps en fonction de l'emplacement du bateau, ainsi que les formats d'heure et de date.

Sélection de sources de données



Réseau

Les sources de données fournissent des données en mode Live au système.

Les données peuvent provenir de modules internes à l'appareil (par exemple un GPS interne ou une sonde) ou de modules externes connectés au réseau NMEA 2000 ou via NMEA 0183 s'il est disponible sur l'appareil.

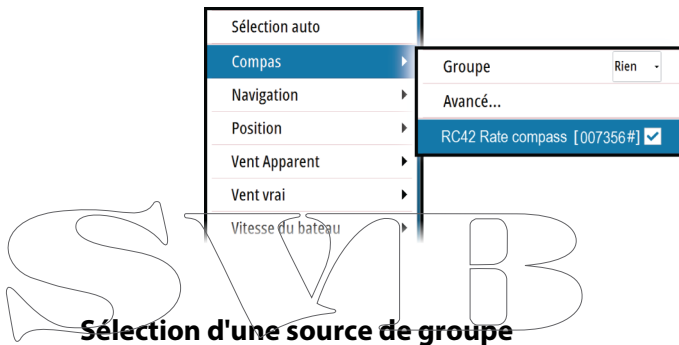
Lorsqu'un appareil est connecté à plusieurs sources qui fournissent les mêmes données, l'utilisateur peut choisir la source qu'il préfère. Avant de débiter la sélection des sources, assurez-vous que tous les appareils externes et la dorsale NMEA 2000 sont connectés et actifs.

Auto Select (Sélection automatique)

L'option Auto Select (Sélection automatique) recherche toutes les sources connectées à l'appareil. Si plusieurs sources sont disponibles pour chaque type de données, la sélection s'effectue selon une liste interne de priorités. Cette option convient à la majorité des installations.

Sélection manuelle de sources

Généralement, la sélection manuelle est requise uniquement lorsqu'il existe plusieurs sources pour les mêmes données et que la source automatiquement sélectionnée n'est pas celle souhaitée.



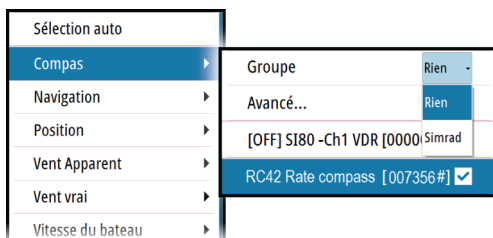
Sélection d'une source de groupe

Les écrans multifonctions, les boîtiers de commande de pilote automatique et les instruments peuvent :

- Utiliser des sources de données (par exemple, la position, la direction du vent, etc.) que tous les autres produits du réseau utilisent ou utiliser une source de données indépendamment des autres unités.
- Modifier globalement tous les écrans vers une autre source de l'un des écrans. (Cela s'applique uniquement aux produits définis sur le mode Groupe.)

→ **Remarque:** L'écran doit être défini sur le groupe Simrad pour permettre la sélection d'un groupe.

Les appareils dont le mode Groupe est défini sur None (Aucun) peuvent être configurés pour utiliser différentes sources que celles utilisées par les autres appareils du réseau.



Sélection de sources avancée

Cette opération permet un contrôle manuel plus flexible et plus précis sur les appareils qui fournissent des données. Certaines sources de données, telles que celles destinées au niveau de carburant ou aux RPM du moteur, ne peuvent être modifiées que dans le menu Advanced (Avancé). Il peut également arriver que l'option Auto Select (Sélection automatique) n'attribue pas la source souhaitée, ce qui peut être corrigé par l'option Advanced Source Selection (Sélection de sources avancée). Cela arrive, par exemple, lorsque deux installations équipées de moteurs conformes à la norme NMEA 2000 ne sont pas programmées avec des nombres d'instances uniques. Cela indique que la fonction de sélection automatique ne peut pas déterminer le moteur placé à bâbord et le moteur placé à tribord.

→ **Remarque:** l'option **Advanced (Avancé)** apparaît à plusieurs endroits : au bas de la liste **Sources**, et sous chaque catégorie de source (par exemple, Compass (Compas)). Vous trouverez plus loin une liste filtrée contenant uniquement les appareils dont les données de sortie concernent la catégorie.

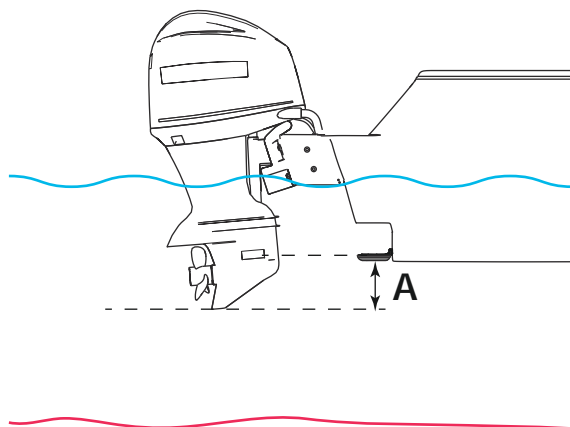
Configuration de la sonde



La page **Installation** permet de configurer le sondeur interne.

Correction de la profondeur

Les transducteurs mesurent toujours la profondeur comprise entre le transducteur et le fond. Par conséquent, les relevés de profondeur ne prennent pas en compte, dans leur calcul, la distance qui sépare la sonde du point le plus bas du bateau (par exemple, du bas de la quille, du gouvernail ou de l'hélice) dans l'eau ou de la sonde à la surface de l'eau.



A Décalage de quille, par exemple : - 0,3 m (- 1 pi)

Avant de définir le décalage par rapport à la quille, mesurez la distance entre la sonde et le bas du moteur (voir illustration). Si, par exemple, la distance est de 0,3 m (1 pi), vous saisissez (moins) -0,3 m (-1 pi).

Calibration de la température de l'eau

La calibration de température est utilisée pour ajuster la valeur de la température de l'eau à partir du transducteur du sondeur afin de la faire correspondre avec les données d'un autre capteur de température. Cela peut s'avérer nécessaire pour corriger les influences localisées sur la température mesurée.

Plage de calibration : de -9,9° à +9,9°. Valeur par défaut : 0°.

→ **Remarque:** La calibration de température de l'eau apparaît uniquement si la sonde est en mesure de relever la température. Vérifier dans la sélection du type de transducteur si cette option est disponible.

Type de sonde

L'option Type de transducteur permet de sélectionner le modèle de transducteur connecté au module sondeur. Le transducteur sélectionné détermine les fréquences que peut sélectionner l'utilisateur pendant le fonctionnement du sondeur. Dans certains transducteurs équipés de capteurs de température, le relevé de

température peut se révéler imprécis ou ne pas être disponible du tout si le mauvais transducteur est sélectionné. L'impédance des capteurs de température du transducteur est soit de 5 k, soit de 10 k. Lorsque les deux options sont possibles pour le même modèle de sonde, reportez-vous à la documentation fournie avec la sonde pour déterminer l'impédance.

StructureScan



Système

Cette fonction est automatiquement activée lorsqu'une sonde TotalScan est branchée avant la mise sous tension de l'appareil.

Configuration du pilote automatique



Pilote Auto

Vérification de la connexion du pilote automatique

Lorsqu'un calculateur de pilote automatique AC12N, AC42N, NAC-1 ou SG05 est connecté à l'appareil, ce dernier détecte automatiquement le pilote automatique et l'icône de menu Pilote Auto apparaît dans le menu **Réglages**.

Si aucune icône Autopilot (Pilote automatique) n'apparaît dans le menu, établissez la connexion en exécutant le processus de sélection automatique.

Si le calculateur de pilote automatique est désactivé indépendamment de l'appareil, l'icône de menu Pilote Auto reste accessible, mais seuls quelques éléments de menu sont disponibles.

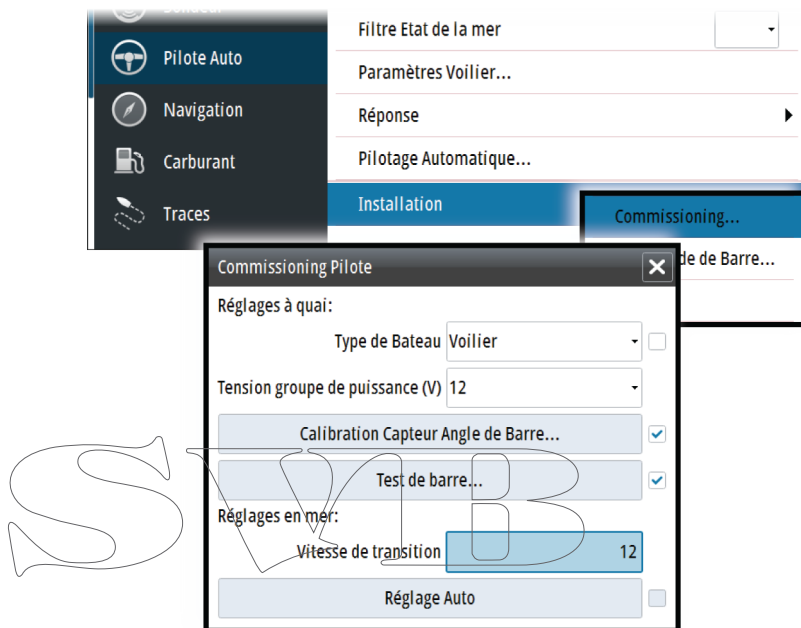
Mise en service du pilote automatique

→ **Remarque:** La mise en service nécessite une touche STBY physique dédiée. Celle-ci peut se situer sur l'unité de contrôle du pilote automatique, sur une commande de pilote automatique ou sur le bouton de mise en Standby de l'appareil NAC-1.

Une fois l'installation du pilote automatique terminée, les procédures de mise en service doivent être effectuées. Une configuration incorrecte du pilote automatique peut aboutir à un mauvais fonctionnement de celui-ci.

La configuration des calculateurs de pilote automatique peut être entièrement réalisée à partir de l'appareil ou d'une unité de contrôle de pilote automatique séparée.

Les sections suivantes décrivent comment configurer le pilote automatique à partir de l'appareil. Si vous connectez l'appareil à un système de pilote automatique déjà mis en service, il vous suffit d'effectuer une sélection automatique de la source, comme décrit ci-dessus avant de pouvoir utiliser le pilote automatique.



Paramétrage à quai

Le paramétrage à quai requis s'effectue initialement dans la boîte de dialogue de mise en service. Les procédures achevées sont signalées par une coche. À la livraison du calculateur du pilote automatique et APRÈS CHAQUE RÉINITIALISATION DU PILOTE AUTOMATIQUE, une configuration complète devra à nouveau être exécutée.

Toutes les étapes des procédures de mise en service sont décrites avec précision sur l'écran, qui vous guide pas à pas tout au long du processus.

1. Appuyez sur la touche **STBY** pour mettre le pilote automatique en mode Standby (Veille).

2. Sélectionnez l'option **Commissioning (Mise en service)** et effacez la boîte de dialogue qui s'affiche en appuyant sur la touche **STDBY**.
3. Sélectionnez le type de votre bateau.
 - Le paramètre Type Bateau est utilisé par le système pour sélectionner les paramètres de pilotage pré-réglés appropriés. Il affecte également les fonctions de pilote automatique disponibles.
- **Remarque:** Ce paramètre n'est pas disponible pour les calculateurs NAC-1.
4. Procédez à la calibration de la barre.
 - Utilisée si un capteur d'angle de barre est installé. Cette calibration permet de garantir que le mouvement physique de la barre correspond à l'angle de barre affiché sur l'appareil GO XSE .
 - L'option Capteur d'angle virtuel (Virtual Feedback) permet au pilote automatique de naviguer sans capteur d'angle de barre conventionnel. Cette fonction est conçue pour des bateaux équipés de moteurs hors-bord ou mixtes uniquement et mesurant jusqu'à 40 pieds.
 - L'option Virtual Feedback (Capteur d'angle virtuel) n'est disponible que si aucun capteur n'est connecté lors de la première mise sous tension ou d'une mise en service faisant suite à une réinitialisation du pilote automatique.
- **Remarque:** L'installation d'un capteur améliore les performances du pilote automatique et offre une indication d'angle de barre précise sur la page du pilote automatique. Il est conseillé d'installer un capteur d'angle de barre. Il peut arriver néanmoins que la configuration du bateau ne le permette pas.
5. Réglez la tension du groupe de puissance. Pour plus d'informations, reportez-vous à la documentation relative à votre groupe de puissance.
6. Exécutez le test de barre tel que décrit par les instructions qui s'affichent à l'écran.
- **Remarque:** si le bateau est doté d'une direction assistée, le moteur thermique ou électrique qui l'active doit être allumé avant le début de ce test.

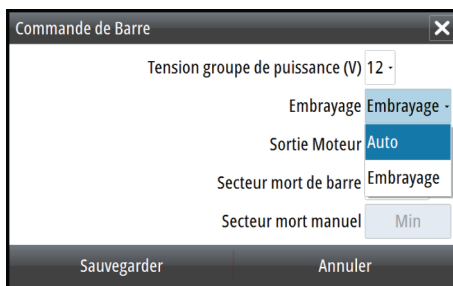
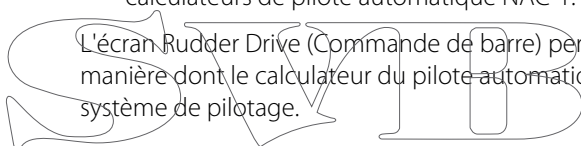
⚠ **Avertissement:** tenez-vous ÉLOIGNÉ du gouvernail et ne tentez pas d'en prendre le contrôle manuellement au cours du test.

→ **Remarque:** Une fois le test lancé, le calculateur du pilote automatique émet une série de commandes de barre PORT (Bâbord) et STBD (Tribord) et vérifie automatiquement la direction de barre appropriée. Il détecte l'alimentation électrique minimale pour diriger la barre et réduire la vitesse de barre si elle dépasse la vitesse maximale souhaitée (8°/s) pour le fonctionnement en pilote automatique. Le système détecte également si le groupe de puissance est un moteur réversible ou si une électro-vanne est utilisée.

Configuration de la commande de barre

→ **Remarque:** Ce paramètre n'est pas disponible pour les calculateurs de pilote automatique NAC-1.

L'écran Rudder Drive (Commande de barre) permet de gérer la manière dont le calculateur du pilote automatique contrôle le système de pilotage.



Tension du groupe de puissance

Tension spécifiée pour votre groupe de puissance. Le paramètre de tension du groupe de puissance ne s'applique pas lorsque le système utilise des électro-vannes sur une pompe/un mécanisme de direction qui fonctionne en continu. Ainsi, la tension de sortie des électro-vannes est identique à la tension d'entrée.

Pour plus d'informations, reportez-vous à la documentation relative à votre groupe de puissance.

▲ Avertissement: le choix d'un niveau de tension inapproprié pour votre unité de puissance peut endommager l'unité de puissance et le système AC12N/AC42N même si les circuits de protection sont activés.

Drive engage (Entraînement de l'unité)

Clutch (Embrayage)

Il s'agit du paramétrage par défaut. Il vous permet de barrer le bateau lorsque le pilote est en mode STBY (Veille) (modes FU et NFU) ainsi que dans tous les modes de pilote automatique.

Auto

Cette option est généralement utilisée pour basculer entre deux vitesses de barre sur une pompe qui fonctionne en continu. Elle est utilisée lorsque différentes vitesses de barre sont nécessaires pour un pilote automatique ou FU/NFU.

Motor output (Sortie moteur)

Affiche la puissance nécessaire pour atteindre la vitesse de barre appropriée. Le relevé est obtenu par le test de barre.

La valeur définie automatiquement peut être supérieure ou inférieure.

Rudder deadband (Bande morte barre)

Ce paramètre permet d'empêcher la barre de chasser. Le relevé est obtenu par le test de barre qui optimise la bande morte selon la vitesse du bateau et la pression sur la barre. Si le paramétrage automatique ne s'effectue pas correctement en raison d'une inertie importante du gouvernail ou d'un mécanisme de direction avec un peu de jeu, il peut être réglé manuellement. Trouvez la plus petite valeur possible qui empêche la barre de chasser continuellement. Une bande morte trop importante entraîne des erreurs de pilotage.

→ **Remarque:** Le paramètre de bande morte barre n'est pas disponible lorsque le pilote automatique est configuré pour le capteur d'angle de barre virtuel (VRF, Virtual Rudder Feedback).

Réglages en mer

Un réglage en mer ne peut être effectué que si les paramétrages à quai sont effectués et confirmés. Un réglage en mer doit toujours être effectué en eaux ouvertes à une distance de sécurité de tout autre trafic.

→ **Remarque:** À tout moment lors d'un réglage en mer, vous pouvez faire passer le pilote automatique en mode Standby (Veille) et prendre le contrôle manuel du bateau en appuyant sur la touche STBY de la commande de pilote automatique ou sur le bouton de mise en Standby de l'appareil NAC-1.

Lors d'un réglage en mer, les calibrations doivent être effectuées :

- Calibration du compas, utilisée pour compenser automatiquement l'interférence magnétique à bord
- Réglage du décalage du compas, utilisé pour compenser un décalage fixe dans l'affichage du cap final
- Le décalage de girouette vise à compenser une girouette montée dans la même direction que la proue du bateau (droit devant)
- Calibration de la vitesse du bateau
- Définition de la vitesse de transition HI/LO (vitesse à laquelle vous souhaitez modifier l'ensemble des paramètres de pilotage). Ce paramètre n'est pas disponible pour les calculateurs de pilote automatique NAC-1.
- Réglage automatique des paramètres de pilotage. Ce paramètre n'est pas disponible pour les calculateurs de pilote automatique NAC-1.
- Définition du filtre État de la mer (Seastate). Ce paramètre n'est pas disponible pour les calculateurs de pilote automatique NAC-1.
- Éléments de menu Configuration du voilier (Sailboat Setup). Ce paramètre n'est pas disponible pour les calculateurs de pilote automatique NAC-1.

Calibration compas

Avant de commencer l'étalonnage d'un compas, assurez-vous que l'étendue d'eau libre autour du bateau est suffisante pour effectuer un virage complet. Pour obtenir de bons résultats, l'étalonnage doit être effectué par mer calme et vent faible. Suivez les instructions à l'écran, et faites un cercle complet en 60-90 secondes environ. Au

cours de l'étalonnage, le compas mesure l'ampleur et l'orientation du champ magnétique local.

- Si le champ magnétique local est plus fort que celui de la terre (le champ local affiche plus de 100 %), il en résultera un échec de la calibration du compas.
- Si le champ local affiche plus de 30 %, il est possible que des objets magnétiques causent une interférence, et il faudra alors les chercher et les enlever. À défaut, orientez le compas vers un emplacement différent. L'angle de champ (local) vous guidera vers l'objet causant une interférence.

→ **Remarque:** L'étalonnage doit être effectué sur le compas actif pour le pilote automatique. S'il n'est pas possible d'effectuer la calibration du compas à partir de la liste des appareils sur le système GO XSE, reportez-vous aux instructions de calibration propres au compas.

→ **Remarque:** dans certaines zones et à certaines latitudes élevées, l'interférence magnétique locale devient plus importante et des erreurs de cap supérieures à $\pm 3^\circ$ doivent alors être acceptées.

Offset du compas

Après la calibration du compas, la différence (éventuelle) entre la ligne de foi du compas et la ligne de centre du bateau doit être compensée.

1. Trouvez le cap à partir de la position du bateau par rapport à un objet visible. Utilisez une carte ou un traceur de cartes.
2. Barrez le bateau de manière à ce que la ligne centrale du bateau soit alignée avec la ligne de cap pointant vers l'objet.
3. Changez le paramètre de décalage de manière à ce que la valeur de cap vers l'objet soit égale à celle du compas.

→ **Remarque:** assurez-vous que le cap du compas et le cap vers l'objet ont la même unité (M pour magnétique ou T pour vrai).

Définition de la vitesse de transition (HI/LO)

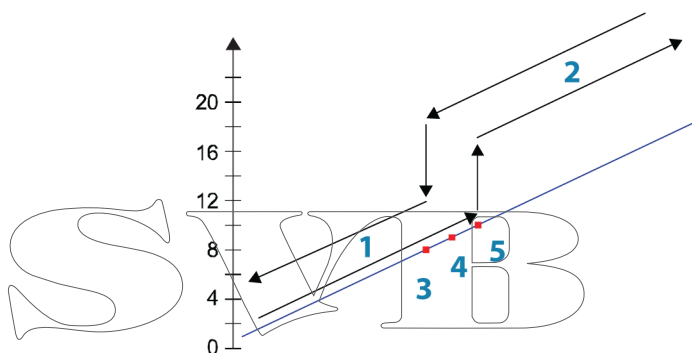
→ **Remarque:** Ce paramètre n'est pas disponible pour les calculateurs de pilote automatique NAC-1. Ces derniers utilisent le paramètre Réponse de barre pour régler l'activité de la barre. Voir la description plus loin dans la section.

Il s'agit de la vitesse à laquelle le système change automatiquement les paramètres de navigation de Hi (Haut) à Lo (Bas).

Sur les bateaux à moteur, il est recommandé de définir la vitesse de transition pour représenter la vitesse à laquelle la coque commence à planer ou l'allure à laquelle vous passez de vitesse lente à vitesse de croisière.

Sur les voiliers, la vitesse de transition devra être définie sur 3-4 nœuds pour donner la meilleure réponse lors d'un virement de bord.

Une bande morte de 2 nœuds est intégrée afin d'empêcher l'oscillation des réglages HI/LO lorsque le bateau se déplace à la vitesse de transition.



- 1 Réponse HI (Haut)
- 2 Réponse LO (Bas)
- 3 Transition vers les paramètres HI (Haut) avec une diminution de la vitesse : 8 nd
- 4 Vitesse de transition définie sur 9 nd
- 5 Transition vers les paramètres LO (Bas) avec une augmentation de la vitesse : 10 nd

Le paramètre de réponse actif défini est indiqué dans la fenêtre contextuelle de pilote automatique et les abréviations suivantes sont utilisées :



- HI-A Paramètres de réponse élevés définis automatiquement
- LO-A Paramètres de réponse bas définis automatiquement
- HI-M Paramètres de réponse élevés définis manuellement
- LO-M Paramètres de réponse bas définis manuellement

Réglage automatique

→ **Remarque:** Ce paramètre n'est pas disponible pour les calculateurs de pilote automatique NAC-1.

La fonction Réglage Auto fait subir au bateau une série de tests, puis définit automatiquement les paramètres de pilotage les plus importants. Le réglage automatique n'est pas nécessaire au fonctionnement du pilote automatique car il est préconfiguré avec les paramètres de pilotage qui conviennent à la plupart des bateaux d'une longueur comprise entre 30 et 50 pieds. Tous les paramètres définis lors du réglage automatique peuvent être réglés manuellement.

Filtre État de la mer (Seastate)

→ **Remarque:** Ce paramètre n'est pas disponible pour les calculateurs de pilote automatique NAC-1.

Le filtre État mer permet de réduire la sensibilité du pilote automatique et l'activité du gouvernail par mer agitée.

OFF

Le Filtre état mer est désactivé. C'est la valeur par défaut.

AUTO

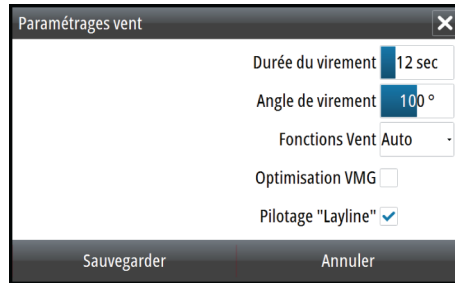
Réduit la sensibilité du pilote automatique et l'activité du gouvernail au moyen d'un processus adaptateur. La configuration AUTO est recommandée si vous souhaitez utiliser le filtre État de la mer (Seastate).

MANUEL

Lié à la réponse de la barre dans les paramètres de contrôle décrits précédemment. Vous pouvez l'utiliser pour trouver manuellement le compromis optimal entre le maintien du cap et une activité réduite de la barre dans des conditions de mer forte mais stable.

Réglage des paramètres de navigation

→ **Remarque:** les réglages relatifs aux paramètres de navigation ne sont disponibles que dans le cas où le type de bateau est défini sur Sail (Voilier) dans la boîte de dialogue Autopilot Commissioning (Mise en service du pilote automatique). Ces paramètres ne sont pas disponibles pour les calculateurs de pilote automatique NAC-1.



Durée du virement

En mode WIND (VENT), il est possible de modifier l'intensité du virage (c'est-à-dire le temps nécessaire pour exécuter un virement de bord). Cela permet aux navigateurs solitaires de s'occuper des voiles et des écoutes lors d'un virement de bord. Les changements de cap, sans virement de bord, sont également exécutés d'après une intensité de virage configurée.

Portée : de 2 à -50

Changement par étape : 1

Valeur par défaut : 12

Unités : secondes

Tack angle (Angle de virement de bord)

Cette valeur est utilisée pour déterminer le changement de cap en cas de virement de bord en mode AUTO. Lorsque vous sélectionnez les touches fléchées droite et gauche de la fenêtre contextuelle de pilote automatique, le cap est modifié en fonction de cette valeur.

Portée : de 50 à -150

Changement par étape : 1

Valeur par défaut : 100

Unités : Degrés

Fonction Wind (Vent)

Lorsque la fonction Wind (Vent) est réglée sur Auto, le pilote automatique sélectionne automatiquement le pilotage en vent apparent ou en vent réel. La valeur Auto par défaut est recommandée pour les croisières.

Lorsque le bateau navigue au grand large, il y a plus de risques qu'il glisse sur les vagues. Cela peut entraîner des changements significatifs de la vitesse, et par là même des changements importants de l'angle du vent apparent. Dès lors, le pilote automatique utilise le pilotage en vent réel afin d'éviter les corrections non souhaitées lorsque le bateau navigue au portant (ou au près). Le pilotage au vent apparent est quant à lui utilisé par vent de travers ou lorsque le bateau louvoie.

Barrer d'après le vent apparent est préférable si vous souhaitez maintenir le bateau à une vitesse maximale sans avoir à régler en permanence les voiles.

Optimisation VMG

Vous pouvez optimiser la VMG au vent. Lorsqu'elle est sélectionnée, cette fonction est activée pendant 5 à 10 minutes après qu'un nouvel angle de vent a été défini et uniquement si vous naviguez par vent de travers.

Layline steering (Pilotage Layline)

Le pilotage Layline peut être très utile en navigation. L'écart de route (XTE) du navigateur maintient le bateau sur la ligne de tracé. Si l'écart de route du navigateur dépasse 0,15 mille nautique, le pilote automatique calcule la layline et la trace vers le prochain waypoint.

Réglage manuel des paramètres de pilotage

→ **Remarque:** Ces paramètres ne sont pas disponibles pour les calculateurs de pilote automatique NAC-1.

La fonction de réglage automatique du pilote automatique est si précise que la plupart des bateaux n'auront besoin d'aucun réglage supplémentaire des paramètres de navigation. Toutefois, sur certains bateaux ou dans des conditions de mer particulières, un réglage précis des paramètres de navigation peut améliorer les performances du pilote automatique.

Vitesse de transition

Reportez-vous à la section "*Définition de la vitesse de transition (HI/LO)*" à la page 42.

Rudder (Barre)

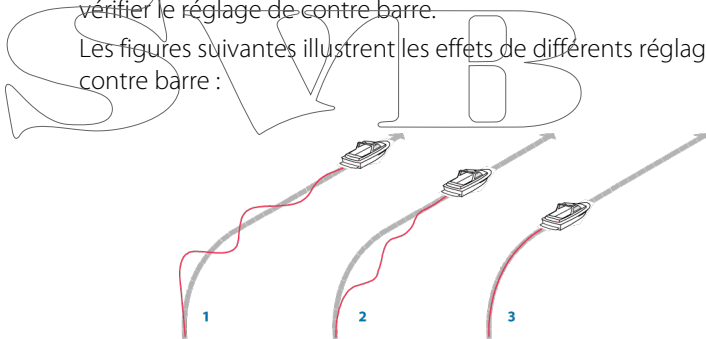
Ce paramètre détermine le rapport entre l'angle de barre commandé et l'erreur de cap. Plus la valeur de barre est élevée, plus la barre est appliquée. Si la valeur est trop faible, la compensation d'une erreur de cap prend beaucoup de temps et le pilote automatique ne parvient pas à maintenir le cap. Si la valeur est trop élevée, le pilote automatique a tendance à surcompenser et le pilotage est instable.

Contre barre

La contre barre est la quantité de barre utilisée pour empêcher le bateau de s'écarter du cap défini. Plus les réglages de contre barre sont élevés, plus la barre est appliquée.

Les virements de bord constituent les meilleurs moments pour vérifier le réglage de contre barre.

Les figures suivantes illustrent les effets de différents réglages de contre barre :



- 1 Contre barre trop basse = réponse excessive.
- 2 Contre barre trop haute = réponse lente et progressive.
- 3 Réglage correct de la contre barre = réponse idéale.

Auto trim (Compensation automatique)

Ce paramètre définit la vitesse de réponse du pilote automatique après l'enregistrement d'une erreur de cap.

La valeur standard est de 40 secondes, ce qui convient pour la plupart des bateaux. Conseil : pour définir ce paramètre (en secondes), vous pouvez spécifier la longueur du bateau (en pieds). Sur les bateaux avec VRF, cette valeur doit être réglée sur 20 secondes.

Rate Limit (Limite de l'intensité)

Définit l'intensité de virage maximale autorisée.

La valeur doit être maintenue à 6,0°/seconde sauf si une réponse plus rapide est nécessaire pour les virements de bord.

Minimum rudder (Barre minimale)

Ce paramètre filtre les commandes de barre de faible amplitude afin d'éviter toute activité élevée de la barre.

Certains bateaux ont parfois tendance à ne pas réagir aux commandes de barre de faible amplitude lors d'un paramétrage de route, en raison d'un mouvement faible de la barre, d'une bande morte de barre ou de tourbillons/perturbations au niveau du gouvernail ou parce qu'il s'agit d'un bateau à propulsion par jet d'eau.

L'augmentation du paramètre Minimum rudder (Barre minimale) permet d'améliorer les performances de direction sur certains bateaux, mais augmente l'activité de la barre.

Angle de vent minimal pour bâbord et tribord

Ces paramètres doivent être définis sur l'angle de vent minimal apparent pour empêcher les bateaux de caler et leur permettre de maintenir leur vitesse. Les paramètres varient selon les bateaux.

Les paramètres sont utilisés pour la fonction de prévention de virements de bord. Ils s'appliquent également lorsque le pilote automatique fonctionne en mode WindNAV.

Vous pouvez sélectionner différents angles de vent minimaux pour bâbord et tribord. La différence entre bâbord et tribord sera prise en compte lors du calcul de la distance avant virement (DTT, Distance To Turn).

Navigation change limit (Limite de changement de cap)

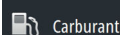
Ce paramètre définit le changement de cap maximal que le pilote automatique est autorisé à effectuer lorsque le système GO XSE suit une route (pilotage NAV).

Si le changement de cap requis pour atteindre le prochain waypoint est supérieur à la limite définie, vous en êtes averti et vous devez confirmer le changement de cap avant que le pilote automatique ne déplace le bateau en conséquence.

Réponse de barre

Ce paramètre est utilisé pour augmenter ou réduire la sensibilité du pilotage. Un niveau de réponse bas réduit l'activité de la barre et assure un pilotage plus souple. Un niveau de réponse élevé augmente l'activité de la barre et offre un pilotage plus ferme. Un niveau de réponse trop élevé peut produire des mouvements en lacet du bateau.

Configuration du carburant



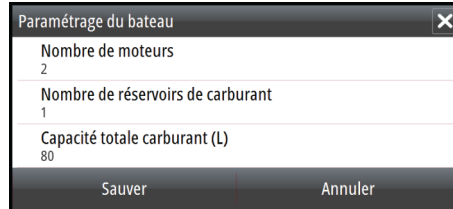
L'outil Carburant surveille la consommation de carburant du bateau. Ces informations sont totalisées pour indiquer l'utilisation de carburant de chaque trajet et de chaque saison, et sont utilisées pour calculer l'économie de carburant à afficher sur les pages des instruments et la barre de données.

L'utilisation de cet outil nécessite l'installation d'un capteur de débit de carburant Navico ou d'une passerelle/câble adaptateur de moteur NMEA 2000 avec périphérique de stockage de données de carburant Navico sur le bateau. Le capteur de débit de carburant Navico et l'interface du moteur Suzuki ne nécessitent pas de périphérique de stockage de carburant séparé. Adressez-vous au fabricant ou au concessionnaire du moteur pour savoir si ce dernier fournit une sortie de données et pour savoir quel adaptateur est disponible pour la connexion au NMEA 2000.

Une fois la connexion physique réalisée, assurez-vous que la sélection des sources est terminée. Les installations à plusieurs moteurs qui utilisent des capteurs de débit de carburant ou des périphériques de stockage des données de carburant nécessitent la configuration de l'emplacement du moteur associé dans la liste des appareils. Pour obtenir des informations générales sur la sélection des sources, reportez-vous à la section "*Sélection de sources de données*" à la page 32.

Paramétrage du bateau

La boîte de dialogue Paramétrage du bateau sert à sélectionner le nombre de moteurs, le nombre de réservoirs et la capacité totale de carburant du bateau avec tous les réservoirs.



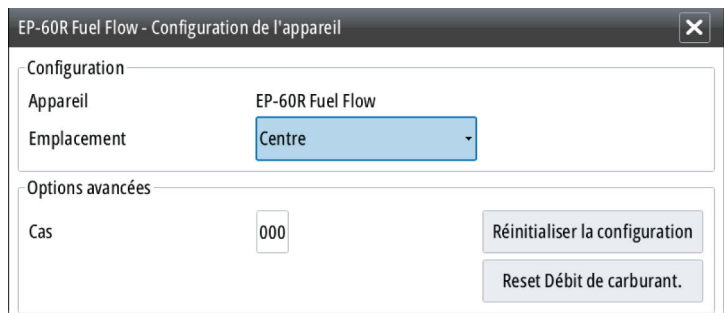
Paramétrage du bateau	
Nombre de moteurs	2
Nombre de réservoirs de carburant	1
Capacité totale carburant (L)	80
Sauver Annuler	

Configuration du débit de carburant

Une fois le nombre de moteurs défini, il est nécessaire d'indiquer quel capteur de débit de carburant est connecté à chaque moteur. Sur la page Réseau, sous **Liste des appareils**, accédez à la boîte de dialogue « Configuration de l'appareil » de chaque capteur et définissez le paramètre **Emplacement** pour qu'il corresponde au moteur auquel l'appareil est connecté.

Réinitialiser la configuration : rétablit les paramètres par défaut de l'appareil en effaçant tous les paramètres de l'utilisateur.

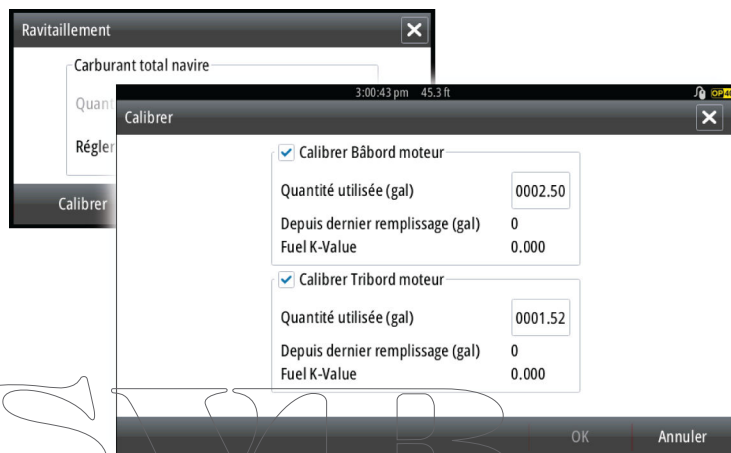
Reset Débit de carburant : restaure uniquement le paramètre Fuel K-Value (Valeur K du carburant), s'il a été défini via l'option Calibrer. Seuls les appareils Navico peuvent être réinitialisés.



EP-60R Fuel Flow - Configuration de l'appareil	
Configuration	
Appareil	EP-60R Fuel Flow
Emplacement	Centre
Options avancées	
Cas	000
Réinitialiser la configuration	
Reset Débit de carburant.	

Calibrer

La calibration peut être nécessaire pour que le débit mesuré corresponde exactement au débit de carburant réel. Accédez à la calibration depuis la boîte de dialogue **Ravitaillement**. La calibration n'est possible que sur le capteur de débit de carburant Navico.



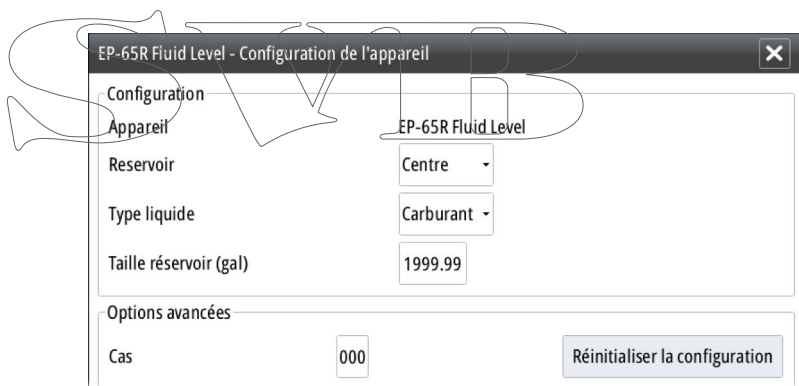
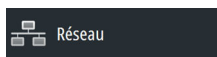
1. Démarrez avec un réservoir plein et faites fonctionner le moteur normalement.
 2. Après avoir consommé plusieurs litres (quelques gallons), refaites le plein du réservoir, puis sélectionnez l'option **Régler plein**.
 3. Sélectionnez l'option **Calibrer**.
 4. Définissez le paramètre **Quantité utilisée** en fonction de la quantité de carburant ajoutée au réservoir.
 5. Sélectionnez **OK** pour enregistrer les paramètres. Le paramètre **Fuel K-Value** (Valeur K du carburant) devrait à présent indiquer une nouvelle valeur.
- **Remarque:** Pour calibrer plusieurs moteurs, répétez les étapes ci-dessus pour chacun d'eux. Vous pouvez également faire fonctionner tous les moteurs en même temps et diviser la *quantité utilisée* par le nombre de moteurs. Cela suppose une consommation de carburant relativement uniforme pour tous les moteurs.

- **Remarque:** l'option **Calibrer** n'est disponible que si **Régler plein** est sélectionné et qu'un capteur de débit de carburant est connecté et configuré en tant que source.
- **Remarque:** un maximum de 8 moteurs est pris en charge à l'aide des capteurs de débit de carburant.

Niveau de carburant

À l'aide d'un appareil de niveau de fluide Navico connecté à un capteur de niveau de réservoir approprié, il est possible de mesurer le niveau de carburant restant dans n'importe quel réservoir ainsi équipé. Le nombre de réservoirs doit être défini dans la boîte de dialogue Paramétrage du bateau, lancée depuis la page des options de réglage du carburant, pour permettre l'attribution individuelle des appareils de niveau de fluide aux réservoirs.

Sur la page Réseau, sélectionnez **Liste des appareils**, accédez à la boîte de dialogue « Configuration de l'appareil » de chaque capteur et définissez l'emplacement du réservoir, le type de fluide et la taille du réservoir.



Pour configurer la barre Instrument ou une jauge sur la page Instrument avec les données de l'appareil de niveau de fluide, reportez-vous au manuel d'utilisation.

- **Remarque:** un maximum de 5 réservoirs est pris en charge à l'aide des appareils de niveau de fluide.
- **Remarque:** Les données de réservoir émises par une passerelle de moteur compatible peuvent également être affichées, mais

la configuration des réservoirs pour une telle source de données est impossible à partir de cet appareil.

Configuration CZone

Afin de communiquer avec les modules CZone connectés au réseau, le système GO XSE doit recevoir un paramètre unique de commutateur d'écran CZone.

La fonctionnalité du système CZone est déterminée par le fichier de configuration CZone (.zcf), stocké sur tous les modules CZone et le système GO XSE. Le fichier est créé à l'aide de l'outil de configuration CZone, application PC spécialisée disponible auprès de BEP Marine Ltd et des distributeurs CZone associés.

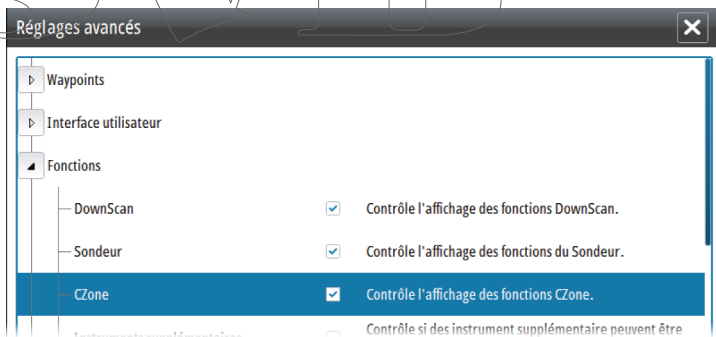
Le système GO XSE offre un moyen de charger le fichier de configuration, ainsi que d'appliquer les mises à jour du micrologiciel du module, ce qui évite de devoir emporter un ordinateur portable à bord du bateau.

Activation de la fonctionnalité CZone

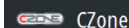


Système

Si les appareils CZone ne sont pas détectés automatiquement, il est possible d'activer manuellement CZone.



Attribution du paramètre de commutateur



CZone

Un paramètre de commutateur virtuel doit être attribué à chaque produit capable de contrôler et d'afficher des appareils CZone. Ce paramètre est unique pour chaque appareil. Il est généralement défini une fois que le fichier de configuration existe sur le système CZone, mais vous pouvez également le définir à l'avance. Pour ce faire, accédez au menu CZone de la page Settings (Paramètres).

Lorsque le fichier de configuration est déjà disponible sur le réseau, son téléchargement vers l'unité GO XSE commence dès que le commutateur est défini. Laissez le processus se terminer sans interruption.

Setting CZone to display at startup (Réglage de CZone pour qu'il s'affiche au démarrage)

Lorsque cette option est sélectionnée, la page de contrôle de CZone s'affiche en premier chaque fois que vous allumez le système GO XSE.

CZone backlight control (Contrôle du rétroéclairage CZone)

L'activation de cette fonction synchronise le réglage du rétroéclairage du système GO XSE avec celui de n'importe quelle interface d'écran CZone configurée pour partager les réglages du rétroéclairage.

→ **Remarque:** le système GO XSE doit également être défini en tant que contrôleur dans la configuration CZone.

Importation et sauvegarde d'un fichier de configuration

La page des fichiers peut servir à importer les fichiers de configuration CZone ou à en exporter une copie vers une carte mémoire insérée dans le lecteur de carte. L'importation remplace le fichier existant sur le système GO XSE et tous les appareils CZone connectés.

Pour plus d'informations, reportez-vous à la section "*Sauvegarde et importation des données utilisateur*" à la page 59.

Mise à jour du micrologiciel du module

La page Fichiers permet également le chargement des mises à jour relatives aux micrologiciels des appareils NMEA 2000. Par exemple, les mises à jour du micrologiciel CZone. Pour plus d'informations, reportez-vous à la section "*Mises à jour des appareils NMEA 2000*" à la page 61.

Configuration sans fil

L'appareil inclut une fonction sans fil intégrée qui vous permet d'utiliser un appareil sans fil pour visualiser (à partir d'un téléphone ou d'une tablette) et contrôler (uniquement à partir d'une tablette) à distance le système. Le système est contrôlé à partir de l'appareil sans fil via des applications téléchargées depuis les boutiques appropriées. Diverses applications tierces peuvent également utiliser le flux de données.

Connexion de la tablette

1. Accédez à la page de connexion au réseau Wifi de la tablette et recherchez le réseau de l'appareil ou GoFree Wifi **xxxx** . Si plusieurs se trouvent à portée, consultez la page « Unités sans fil » de l'appareil pour savoir quel appareil sans fil est connecté.
2. Sélectionnez un appareil sur cette page pour afficher sa clé réseau.
3. Saisissez les huit caractères (ou plus) de la clé réseau sur la tablette pour vous connecter au réseau.
4. Ouvrez l'application GoFree. L'appareil doit être détecté automatiquement. Le nom qui s'affiche est soit le nom par défaut, soit celui attribué dans le paramètre Nom du Produit. Si l'appareil n'apparaît pas, suivez les instructions à l'écran pour le rechercher manuellement.
5. Sélectionnez l'icône graphique de l'appareil. L'appareil affiche une invite similaire à l'invite ci-après :



6. Sélectionnez **Oui** pour une connexion unique ou **Toujours** si vous voulez vous souvenir de l'appareil pour des connexions régulières. Ce paramètre peut être modifié ultérieurement si nécessaire.
- **Remarque:** le module sans fil interne prend uniquement en charge une connexion GoFree à lui-même. Les autres appareils connectés au réseau ne sont pas visibles.

Contrôleurs distants

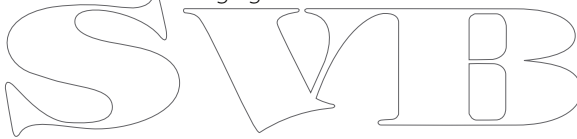
Lorsqu'un appareil sans fil est connecté, il doit apparaître dans la liste **Contrôleurs distants**.

Si vous sélectionnez **Toujours autoriser**, l'appareil peut se connecter automatiquement sans vous obliger à saisir un mot de passe à chaque fois. Ce menu permet également de déconnecter les appareils qui ne nécessitent plus d'accès.

Appareil sans fil

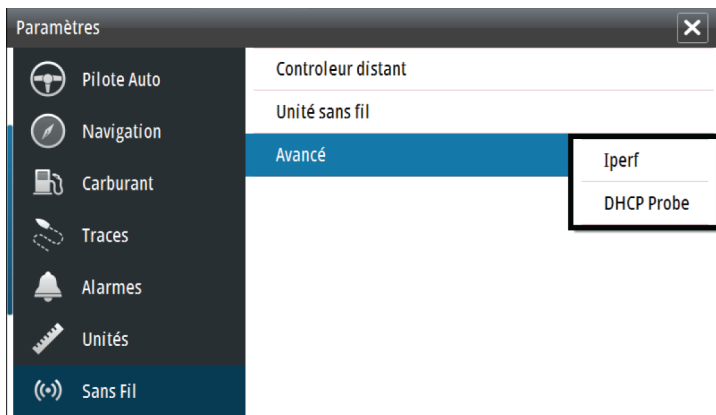
Cette page affiche le module interne sans fil, son adresse IP et son numéro de canal.

Des détails supplémentaires s'affichent lorsque vous sélectionnez l'appareil. Les champs Nom réseau et Clé réseau peuvent être modifiés pour des raisons de sécurité. Le champ Canal peut être modifié lorsque la connexion à l'appareil est compromise en raison d'interférences causées par un autre appareil RF qui transmet sur la même bande de fréquence. L'option « Retour réglages Usine » rétablit les réglages d'usine.

The image shows a large, stylized outline logo consisting of the letters 'S', 'V', and 'B' in a decorative, serif font. The letters are interconnected and have a thin, hollow appearance.

Avancés

Le logiciel comporte des outils d'assistance permettant de détecter les défaillances et de configurer le réseau sans fil.



Iperf
Iperf est un outil de performance réseau couramment utilisé. Il sert à tester les performances du réseau sans fil autour du bateau afin d'identifier les points faibles ou les zones problématiques.

L'application doit être installée et exécutée à partir d'une tablette.

La GO XSE doit exécuter le serveur Iperf avant de lancer le test depuis la tablette. Lorsque vous quittez la page, Iperf cesse automatiquement de fonctionner.

DHCP Probe

Le module sans fil contient un serveur DHCP qui attribue les adresses IP à tous les écrans multifonctions, Echosounder d'un réseau. En cas d'intégration avec d'autres appareils, tels qu'un modem 3G ou un téléphone satellite, d'autres appareils du réseau peuvent également opérer comme serveurs DHCP. Afin de faciliter la recherche de tous les serveurs DHCP du réseau, il est possible d'exécuter dhcp_probe depuis l'appareil GO XSE. Il ne peut y avoir qu'un seul appareil DHCP opérationnel à la fois dans un même réseau. Si un second appareil est détecté, désactivez sa fonction DHCP si possible. Pour obtenir des informations complémentaires, reportez-vous aux instructions propres à l'appareil.

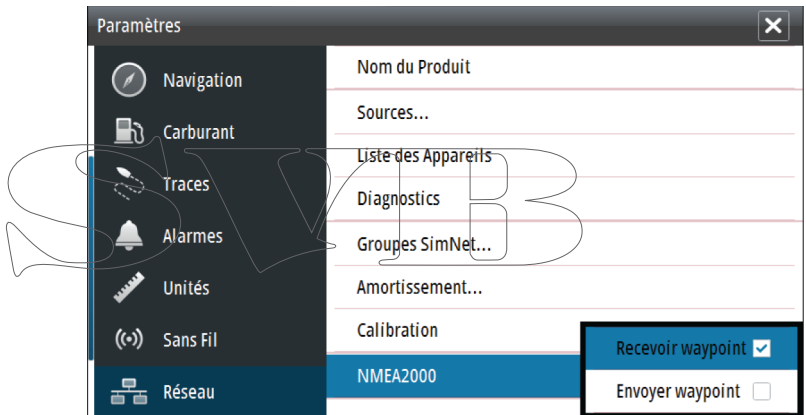
→ **Remarque:** Iperf et DHCP Probe sont des outils fournis à des fins de diagnostic pour les utilisateurs familiarisés avec la terminologie et la configuration de réseaux. Navico n'est pas le concepteur d'origine de ces outils et ne peut pas fournir d'assistance relative à leur utilisation.

Sans fil interne

Sélectionnez cette option pour activer ou désactiver le module sans fil interne.

La désactivation du module sans fil lorsqu'il n'est pas utilisé permet de réduire la consommation d'énergie de l'unité.

Configuration du port NMEA 2000



Recevoir waypoint

Sélectionnez cette option pour permettre à un autre appareil capable de créer et d'exporter des waypoints via NMEA 2000 afin de les transférer directement vers cet appareil.

Envoyer waypoint

Sélectionnez cette option pour permettre à cet appareil d'envoyer des waypoints vers un autre appareil via NMEA 2000.

Mises à jour logicielles et sauvegarde de données

Nous publions de temps en temps des mises à jour logicielles pour nos produits existants. Les mises à jour sont créées pour des raisons diverses : pour ajouter ou améliorer des fonctions, pour prendre en charge de nouveaux appareils externes ou pour résoudre des problèmes logiciels.

Les mises à jour sont disponibles sur le site Web : simrad-yachting.com

L'appareil peut effectuer ses propres mises à jour logicielles, ainsi que celles des appareils réseau pris en charge, en lisant des fichiers à partir d'une carte mémoire insérée dans le lecteur de carte.

Avant de lancer une mise à jour de l'appareil, veillez à sauvegarder toutes les données utilisateur importantes.

Sauvegarde et importation des données utilisateur

Il est possible de sauvegarder deux fichiers liés aux modifications apportées au système par l'utilisateur :

- Bases de données des waypoints, routes et Tracks .
- Réglages Base de données (comprend des préférences telles que les paramètres d'unité, les pages personnalisées et les fichiers de configuration CZone).

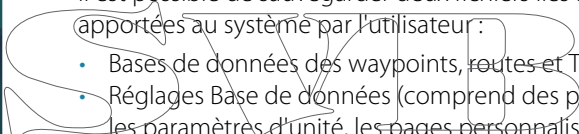
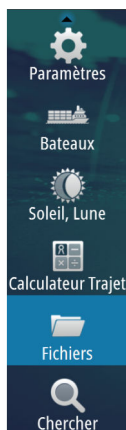
Insérez une carte mémoire dans le lecteur de carte de l'unité afin de l'utiliser comme emplacement de stockage des données de sauvegarde.

Sauvegarde de la base de données des waypoints, routes et Tracks

Vous pouvez exporter tous les waypoints, routes et Tracks ou exporter uniquement ceux d'une région spécifique.

Si vous sélectionnez « Exporter Région », la page Carte s'affiche, centrée sur l'emplacement du bateau. À l'aide de l'écran tactile, réglez la zone encadrée en rouge pour entourer la zone à exporter. L'option d'exportation propose plusieurs formats de fichier pour l'enregistrement :

- **Fichiers données utilisateur version 5** : à utiliser avec les appareils actuels (NSO evo2, NSS evo2, NSS, NSO, NSE, Zeus, Zeus



Touch, HDS Gen2, HDS Gen2 Touch, HDS Gen3, GO XSE, Vulcan et ELITE Ti). Option offrant le plus de détails.

- **Fichiers données utilisateur version 4** : à utiliser avec les appareils actuels (NSO evo2, NSS evo2, NSS, NSO, NSE, Zeus, Zeus Touch, HDS Gen2, HDS Gen2 Touch, HDS Gen3, GO XSE, Vulcan et ELITE Ti).
- **Fichiers données utilisateur version 3 (avec profondeur)** : à utiliser avec les anciens traceurs de cartes GPS.
- **Fichiers données utilisateur version 2 (sans profondeur)** : à utiliser avec les anciens traceurs de cartes GPS.
- **GPX (GPS Exchange, sans profondeur)** : à utiliser avec les produits GPS d'autres fabricants et les applications PC.

Une fois le type de fichier sélectionné, sélectionnez Exporter et choisissez la carte mémoire de destination. Le GPS/PC destinataire doit généralement être configuré pour autoriser l'importation de waypoints.

Exportation de la base de données des paramètres

Sélectionnez **Base de données des paramètres (Settings database)** pour exporter la base de données des paramètres ou exporter la configuration CZone (dépend de l'installation CZone). Choisissez l'option souhaitée et sélectionnez la destination de la carte mémoire.

Importation d'une base de données

Par la suite, en cas de restauration des réglages d'usine de l'appareil ou de suppression accidentelle des données utilisateur, il suffit de revenir à la page des fichiers et de sélectionner le fichier de sauvegarde, puis l'option **Importer**. Affichez les détails du fichier pour voir la date de création.

Mises à jour du logiciel

Le fichier de mise à jour doit être chargé dans le répertoire racine de la carte mémoire.

La mise à jour peut être lancée au démarrage. Il suffit d'insérer la carte mémoire dans le lecteur de carte avant d'allumer l'unité, de démarrer cette dernière et de suivre les instructions à l'écran.

Vous pouvez également localiser le fichier de mise à jour sur la carte mémoire à partir du menu Fichiers, puis sélectionner **Mise à jour et Cet écran**. Acceptez l'invite pour redémarrer l'unité et patientez

quelques instants pendant son redémarrage. Ne retirez pas la carte mémoire et ne rallumez pas l'appareil avant la fin du processus (qui ne prend généralement que quelques minutes).

Mise à jour logicielle d'un appareil à distance

Il est possible d'effectuer une mise à jour à distance depuis une unité et de l'appliquer à une autre unité, à condition qu'elles soient sur le réseau NMEA. Cette opération est possible uniquement pour les unités sans logement pour carte.

La mise à jour à distance est similaire à la mise à jour d'une unité locale. Sélectionnez le fichier sur la carte mémoire et sélectionnez l'option **Upgrade (Mise à jour)**, puis **Remote Upgrade (Mise à jour à distance)**. Suivez les options à l'écran.

Mises à jour des appareils NMEA 2000

Le fichier de mise à jour doit être chargé dans le répertoire racine d'une carte mémoire insérée dans le lecteur de carte.

1. Sélectionnez l'option Fichiers de la barre d'outils, puis le fichier de mise à jour sous Carte mémoire.
 2. Sélectionnez l'option Mise à jour qui apparaît lorsque le fichier est mis en surbrillance. Une liste devrait s'afficher, indiquant tous les appareils compatibles auxquels s'applique le fichier de mise à jour. Dans la plupart des cas, il s'agit d'un seul appareil.
- **Remarque:** si aucun appareil n'apparaît, vérifiez que l'appareil à mettre à jour est sous tension et exécutez d'abord les éventuelles mises à jour en attente.
3. Sélectionnez l'appareil et lancez la mise à jour. N'interrompez pas le processus de mise à niveau.

6

Accessoires

La liste actualisée des accessoires est disponible à l'adresse suivante :

simrad-yachting.com

Accessoires pour l'appareil GO5 XSE

Référence	Descriptif
000-13168-001	Capot de protection d'écran
000-10027-001	Support à dégagement rapide
000-13171-001	Câble d'alimentation et NMEA 2000
000-13170-001	Façade
000-13169-001	Kit de montage sur tableau de bord
000-12572-001	Câble adaptateur à 9 broches pour sonde à 7 broches

Accessoires pour l'appareil GO7 XSE

Référence	Descriptif
000-12366-001	Kit de montage encastré
000-12368-001	Capot de protection d'écran pour montage encastré
000-12367-001	Capot de protection d'écran pour montage sur tableau de bord et sur étrier
000-12371-001	Kit de montage sur tableau de bord
000-12372-001	Étrier en U
000-00128-001	Cordon d'alimentation
000-12572-001	Câble adaptateur à 9 broches pour sonde à 7 broches

7

Données prises en charge

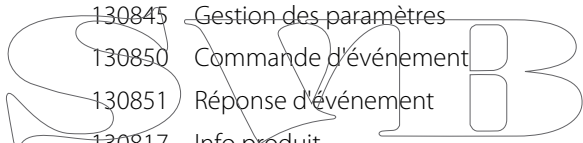
Liste des PGN compatibles NMEA 2000

PGN NMEA 2000 (réception)

59392	Confirmation ISO
59904	Requête ISO
60928	Demande d'adresse ISO
61184	Demande/commande de paramètres
65285	Température avec instance
65289	Configuration Trim Tab
65291	Contrôle du rétroéclairage
65292	Effacer les avertissements de niveau de fluide
65293	Configuration LGC-2000
65323	Demande de groupe d'utilisateurs de données
65325	État de reprogrammation
65341	Mode de pilote automatique
65480	Mode de pilote automatique
126208	Fonction de groupe de commande ISO
126992	Heure système
126996	Info produit
127237	Contrôle Heading/Track
127245	Barre
127250	Cap du bateau
127251	Taux de giration
127257	Attitude
127258	Variation magnétique
127488	Paramètres du moteur, mise à jour rapide
127489	Paramètres du moteur, dynamique
127493	Paramètres de transmission, dynamique
127503	État de l'entrée AC

127504 État de la sortie AC
127505 Niveau de fluidité
127506 État DC détaillé
127507 État du chargeur
127508 État de la batterie
127509 État de l'onduleur
128259 Vitesse surface référencée
128267 Profondeur de l'eau
128275 Distance Loch
129025 Mise à jour rapide de la position
129026 Mise à jour rapide COG & SOG
129029 Données de position GNSS
129033 Date & Heure
129038 Rapport de position AIS de classe A
129039 Rapport de position AIS de classe B
129040 Rapport étendu de position AIS de classe B
129041 AIS d'aide à la navigation
129283 Erreur transversale
129284 Données de navigation
129539 Données de position GNSS
129540 Rapport étendu de position AIS de classe B
129794 AIS d'aide à la navigation
129801 Erreur transversale
129283 Erreur transversale
129284 Données de navigation
129539 Données de position GNSS
129540 Sat. GNSS visibles
129794 Données statiques et de trajet AIS de classe A
129801 Message de sécurité adressé AIS
129802 Message de sécurité diffusé AIS
129808 Informations d'appel DSC

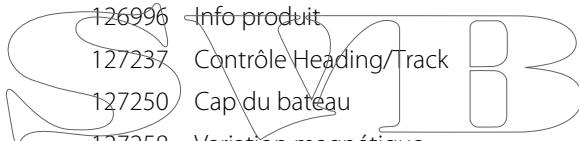
- 129809 Rapport de données statiques « CS » de classe B AIS, partie A
- 129810 Rapport de données statiques « CS » de classe B AIS, partie B
- 130074 Service Route et WP - Liste WP - Nom et position WP
- 130306 Données vent
- 130310 Paramètres environnementaux
- 130311 Paramètres environnementaux
- 130312 Température
- 130313 Humidité
- 130314 Pression actuelle
- 130576 État de petite embarcation
- 130577 Données de direction
- 130840 Configuration de groupe d'utilisateurs de données
- 130842 Message DSC SimNet
- 130845 Gestion des paramètres
- 130850 Commande d'événement
- 130851 Réponse d'événement
- 130817 Info produit
- 130820 État de reprogrammation
- 130831 Configuration du moteur Suzuki et du périphérique de stockage
- 130832 Carburant utilisé - Haute résolution
- 130834 Configuration des moteurs et des réservoirs
- 130835 Définir la configuration des moteurs et des réservoirs
- 130838 Avertissement de niveau de fluide
- 130839 Configuration du capteur de pression
- 130840 Configuration de groupe d'utilisateurs de données
- 130842 Transport des messages AIS et VHF
- 130843 État du sondeur, fréquence et tension SDP
- 130845 Prévisions météo et poissons, et historique de pression barométrique
- 130850 Avertissements de moteur Evinrude



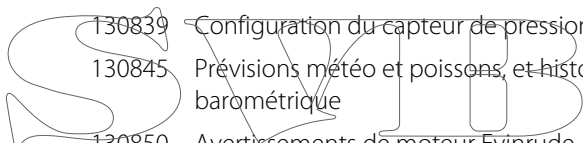
130851 Paramètre (Configuration et calibration du compas RC42 et du vent IS12)

PGN NMEA 2000 (transmission)

61184 Demande/commande de paramètres
65287 Configurer les capteurs de température
65289 Calibration Trim Tab
65290 Configuration de la vitesse de la roue à aubes
65291 Contrôle du rétroéclairage
65292 Effacer les avertissements de niveau de fluide
65293 Configuration LGC-2000
65323 Demande de groupe d'utilisateurs de données
126208 Fonction de groupe de commande ISO
126992 Heure système
126996 Info produit
127237 Contrôle Heading/Track
127250 Cap du bateau
127258 Variation magnétique
128259 Vitesse surface référencée
128267 Profondeur de l'eau
128275 Distance Loch
129025 Mise à jour rapide de la position
129026 Mise à jour rapide COG & SOG
129029 Données de position GNSS
129283 Erreur transversale
129284 Données de navigation
129285 Données de route/waypoint
129539 Données de position GNSS
129540 Sat. GNSS visibles
130074 Service Route et WP - Liste WP - Nom et position WP
130306 Données vent



- 130310 Paramètres environnementaux
- 130311 Paramètres environnementaux
- 130312 Température
- 130577 Données de direction
- 130840 Configuration de groupe d'utilisateurs de données
- 130845 Gestion des paramètres
- 130850 Commande d'événement
- 130818 Données de reprogrammation
- 130819 Demander la reprogrammation
- 130828 Définir le numéro de série
- 130831 Configuration du moteur Suzuki et du périphérique de stockage
- 130835 Définir la configuration des moteurs et des réservoirs
- 130836 Configuration du capteur de niveau de fluide
- 130837 Configuration de la turbine du débit de carburant
- 130839 Configuration du capteur de pression
- 130845 Prévisions météo et poissons, et historique de pression barométrique
- 130850 Avertissements de moteur Evinrude
- 130851 Paramètre (Configuration et calibration du compas RC42 et du vent IS12)



8

Spécifications

→ **Remarque:** La liste actualisée des spécifications est disponible à l'adresse suivante : simrad-yachting.com

Mécaniques/Environnementales

Boîtier	PC/ABS
Températures de fonctionnement	de -15°C à +55°C (de +5°F à +131°F)
Étanchéité	IPX6 et 7
Poids (hors matériel de montage)	526 kg (1,16 lb) - GO5 XSE 907 kg (2 lb) - GO7 XSE
Luminosité de l'écran	1 200 nits
Résolution de l'écran	480 x 800 (H x L)
Angle de vision en degrés (valeur moyenne avec un rapport de contraste = 10)	D/G : 70, haut : 50, bas : 60
Dimensions (globales)	Voir les diagrammes dimensionnels

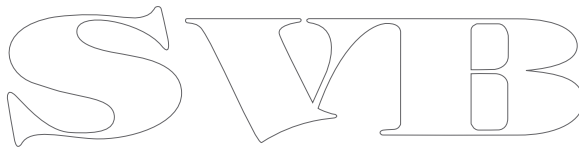
Électriques

Tension de fonctionnement	10 à 17 V CC
Consommation de courant à 13,6 V (sondeur hors tension, rétroéclairage max.)	1 A
Mode veille (consommation réduite)	Oui
Protection	Inversion des polarités et surtension temporaire jusqu'à 36 V
Courant de sortie de l'alarme	1 A max.
Processeur	iMX61 à un seul cœur

SVIB

Interfaces

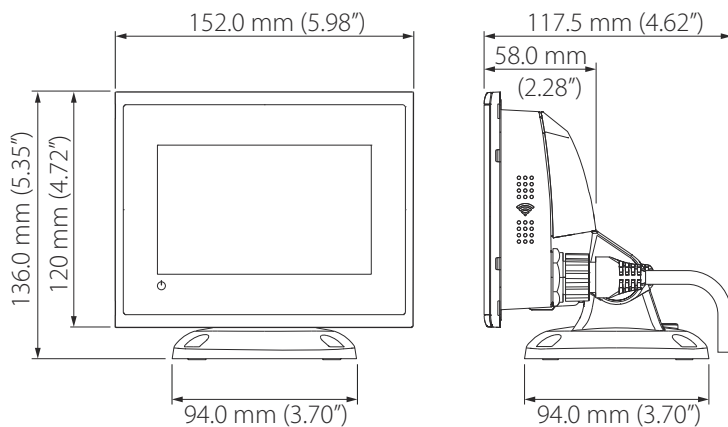
NMEA 2000 (conforme)	1 port (Micro-C mâle) - GO7 XSE uniquement, charge réseau 1 LEN 1 port qui combine alimentation et NMEA 2000 (connecteur à 7 broches) - GO5 XSE uniquement
Module sondeur	1 port (connecteur à 9 broches)
Lecteur de carte	1x microSD

The logo consists of the letters 'S', 'V', 'I', and 'B' in a stylized, outlined font. The 'S' is on the left, followed by 'V', 'I', and 'B' on the right. The letters are interconnected and have a decorative, slightly gothic or serif-like appearance.

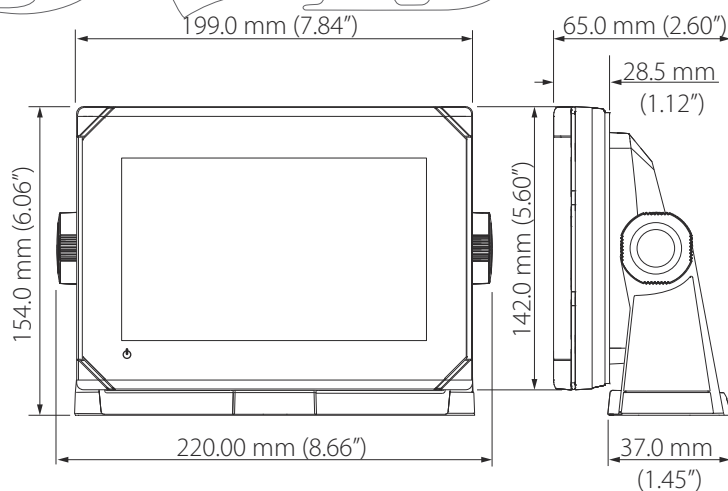
9

Schémas dimensionnels

Diagrammes dimensionnels GO5 XSE



Diagrammes dimensionnels GO7 XSE



SVIB

Index

output (Sortie moteur)
Autopilot (Pilote automatique), vitesse de barre 40

A

Angle de vent minimal 48
Appareil à distance
Mise à jour logicielle 61
Assistant d'installation
Premier démarrage 32
Auto Select (Sélection automatique)
Sources 33
Auto trim (Compensation automatique)
Autopilot (Pilote automatique) 47
Autopilot (Pilote automatique)
Angle de vent minimal 48
Auto trim (Compensation automatique) 47
Drive engage (Entraînement de l'unité) 40
Durée du virement 45
Fonction Wind (Vent) 46
Layline steering (Pilotage Layline) 46
Limite de changement de cap sur une route 48
Limite de l'intensité du virage 48
Minimum rudder (Barre minimale) 48
Optimisation VMG (au vent) 46
Paramètre Rudder (Barre) 47

Paramètre Rudder deadband (bande morte barre) 40
Sortie moteur pour la vitesse de barre 40
Tack angle (Angle de virement de bord) 45

Avertissement
Attention 4

B

Barre
Bande morte, Autopilot (Pilote automatique) 40
Calibration, pilote automatique 37
Contre, pour le pilote automatique 47
Minimale 48
Base de données
Exportation, paramètres 60
Importation 60
Sauvegarde 59
Bateau
Paramétrage 50
Bouton Power (Marche/arrêt) 14

C

Calibration de la température de l'eau 35
Calibrer
Carburant 51
Compas pour le pilote automatique 41
Carburant
Calibrer 51
Configuration 49

Configuration du débit de carburant 50
Mesure du niveau 52
Paramétrage du bateau 50
Clutch (Embrayage)
Entraînement de l'unité du pilote automatique 40
Commandes à l'avant du système 14
Commutateur
Réglages des appareils
CZone 53
Compas
Calibration pour le pilote automatique 41
Configuration de la commande de barre
Configuration de commande, pilote automatique 39
Configuration du débit
Capteur de débit de carburant 50
Configurer
Pilote automatique 36
Connexion de la tablette
GoFree, sans fil 55
Contre barre
Pilote automatique 47
Contrôle du rétroéclairage
CZone 54
Contrôleurs distants
GoFree, sans fil 56
Correction de la profondeur 34
CZone
Activation 53
Affichage au démarrage 54
Commutateur 53
Configuration 53
Connexion NMEA 2000 30

Contrôle du rétroéclairage 54
Exportation de la configuration CZone 60
Importation et sauvegarde d'un fichier de configuration 54

D

DHCP
Probe, outil sans fil 57
Distance To Turn (Distance avant virement) 48
Données utilisateur
Importation 59
Sauvegarde 59

E

Entraînement de l'unité du pilote automatique
Réglage du pilote automatique 40
Exportation
Configuration CZone 60
Paramètres, exportation de la base de données 60
Région 59
Sauvegarde de la base de données 59
Waypoints, routes et traces 59

F

Fichier de configuration
CZone, Importation et sauvegarde 54
Filtre État de la mer (Seastate)
Pilote automatique 44
Format de date 32

G

- Garantie 3
- GoFree
 - Configuration d'un appareil sans fil (téléphone et tablette) 55
 - Connexion de la tablette 55
 - Contrôleurs distants 56
 - DHCP Probe 57
 - Outil Iperf 57
- Groupe de puissance
 - Tension, réglage du pilote automatique 39
- Groupe
 - Paramètre de tension, pilote automatique 37

H

- Groupe
 - Sélection d'une source 33
- Heure
 - Emplacement du bateau, format 32

I

- Importation
 - Base de données 60
 - Fichier de configuration CZone 54
- Importer
 - Données utilisateur 59
- Installation
 - Montage 18
 - Transducteur 22
- Intensité du virage (durée du virement) 45
- Iperf, outil sans fil 57

L

- Layline steering (Pilote Layline)
 - Réglage du pilote automatique 46
- Lecteur de carte 17
- Limite de l'intensité du virage 48
- Logiciel
 - Configuration 32
 - Mise à jour 60
 - Mise à jour d'un appareil à distance 61
 - Mises à jour 59

M

- Manuelle
 - Sélection de sources 33
- Mettre à jour
 - Micrologiciel du module 54
- Micrologiciel
 - Mettre à jour 54
- Minimum rudder (Barre minimale) 48
- Mise en service
 - Pilote automatique 36
- Mise à jour
 - Appareils NMEA 2000 61
 - Logiciel 60
- Module sondeur
 - Correction de la profondeur 34
- Montage avec l'étrier 21
- Montage sur tableau de bord 22
- Montage
 - Emplacement 18
 - Tableau de bord 22

Étrier 21
Moteurs
Paramétrage 50

N

Navigation change limit
(Limite de changement de
cap)
Réglage du pilote
automatique pour une
route 48
NMEA 2000
Connexion CZone 30
Mises à jour des
appareils 61

O

Optimisation VMG
Autopilot (Pilote
automatique) 46
Outils
Détection des défaillances
du sans fil 57

P

Paramètre de type de bateau
Pilote automatique 37
Paramètres de navigation
Pilote automatique 45
Pays de l'UE où l'usage de
l'appareil est prévu 5
Pilotage
Angle de vent minimal 48
Autopilot (Pilote
automatique), limite de
l'intensité du virage 48
Configuration de la
commande de barre 39
Durée de virement 45

Définition de la vitesse de
transition 42
Fonction Wind (Vent),
Autopilot (Pilote
automatique) 46
Layline steering (Pilotage
Layline) 46
Minimum rudder (Barre
minimale) 48
Paramètre Rudder
(Barre) 47
Paramètre Rudder
deadband (bande morte
barre) 40
Réglage automatique 44
Réglage manuel des
paramètres de pilotage 46
Tack angle (Angle de
virement de bord) 45
Pilote automatique
Calibration compas 41
Configuration 36
Configuration de la
commande de barre 39
Configuration et test de la
calibration de la barre 37
Configurer 36
Contre barre 47
Définition de la vitesse de
transition 42
Filtre État de la mer
(Seastate) 44
Mise en service 36
Paramètre de tension de
groupe 37
Paramètre de type de
bateau 37
Paramètre Tension groupe
de puissance 39
Paramètres de
navigation 45

- Réglage automatique 44
- Réglage manuel des paramètres de pilotage 46
- Réglages en mer 41
- Réponse de barre 49
- Vérifier la connexion 36
- Premier démarrage
 - Assistant d'installation 32

R

- Rate Limit (Limite de l'intensité)
 - Virage 48
- Rudder (Barre)
 - Autopilot (Pilote automatique) 47
- Réglage automatique
 - Pilote automatique 44
- Réglages en mer
 - Pilote automatique 41
- Réponse de barre
 - Pilote automatique 49

S

- Sans fil
 - Configuration 55
 - Configuration d'un appareil 56
 - Configuration d'un appareil (téléphone et tablette) 55
 - Connexion de la tablette 55
 - Contrôleurs distants 56
 - Enable or disable the internal wireless (Activer ou désactiver le module sans fil interne) 58
 - Outil lperf 57
 - Outils de détection des défaillances 57

- Sauvegarde de données 59
- Sauvegarde
 - Données utilisateur 59
 - Fichier de configuration CZone 54
- Sonde
 - Configuration 34
- Spécifications 68
- StructureScan 36
- support à dégagement rapide
 - Libération de l'appareil 20
- Sélection d'une source
 - Groupe 33
- Sélection de sources avancée 34
- Sélection de sources de données 32
- Sélection de sources
 - Avancée 34
 - Manuelle 33
- Sélection des sources
 - Automatique 33

T

- Transducteur
 - Installation 22
- Type de sonde 35

U

- Unité
 - Entraînement, pilote automatique 40

V

- Vent
 - Fonction, Autopilot (Pilote automatique) 46
- Vent

- Angle, minimal
apparent 48
- Mode, intensité du virage
(durée du virement) 45
- Virement de bord
 - angle, pilote
 - automatique 45
- Virement
 - Durée, pilote
 - automatique 45
- Vitesse de transition
 - Définition, pilote
 - automatique 42
- Vérifier
 - Connexion du pilote
 - automatique 36

W

Wireless
DHCP Probe 57

A large, stylized outline logo consisting of the letters 'S', 'W', 'I', and 'B' in a bold, rounded font. The 'S' is on the left, followed by 'W', 'I', and 'B' on the right. The letters are connected at the top and bottom, forming a continuous shape.

