

VOLVO PENTA

Volvo Penta Europe , Büro Deutschland

Company name Volvo Penta Europe, Büro Deutschland	Name of document Montageblech			Page 1 (1)
Issuer (dept, name, phone, location, sign) Karsten Buhk, Marketing Teile und Zubehör	Date 02.03.07	Appendix	Insert	Registration No. info
Subject Gummistopfbuchse - Fehlteil bei den Größen 25-40mm Ø				Category Uncontr.
Receiver (dept., name, location)				

Gummistopfbuchse 25-40 mm Ø

Fehlendes Montageblech im Montagesatz

Bei den Gummistopfbuchsen fehlt laut der neuen Einbauanleitung No. 7744666 bei den nachfolgenden Größen ein Montageblech (Pos. 3), welches bei der Produkterweiterung auf die Größen 45 und 50mm Ø sowie der zölligen Maße neu eingeführt wurde :

25 mm Ø	828254
30 mm Ø	828422
35 mm Ø	828526
40 mm Ø	828527

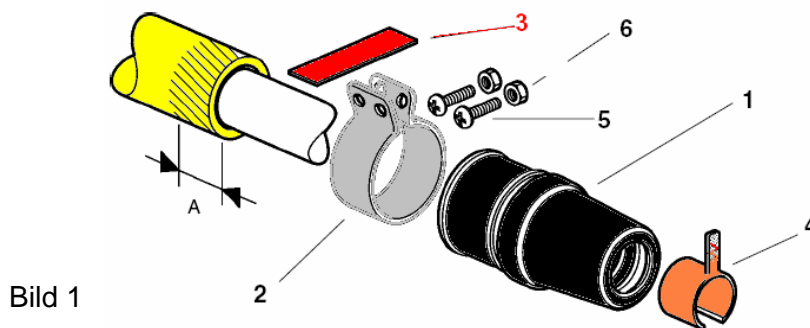


Bild 1

Bei einigen Testinstallationen mit den neuen großen Wellendichtungen 45 und 50mm Ø konnte in einigen Fällen eine Tendenz zum „Aufwölben“ beim Festziehen der Rohrschelle festgestellt werden – mit der Gefahr einer Leckage. Um dieses zu vermeiden, soll dieses neue Montageblech (Pos.3) unter den Schraubteil der Schelle geschoben werden (s.Bild 8).

Für die bisherigen Größen bis 40mm besteht keine derartige Sorge einer Leckage, aber trotzdem werden ab April/Mai 2007 alle Einbausätze mit diesem Blech einheitlich ausgerüstet sein.

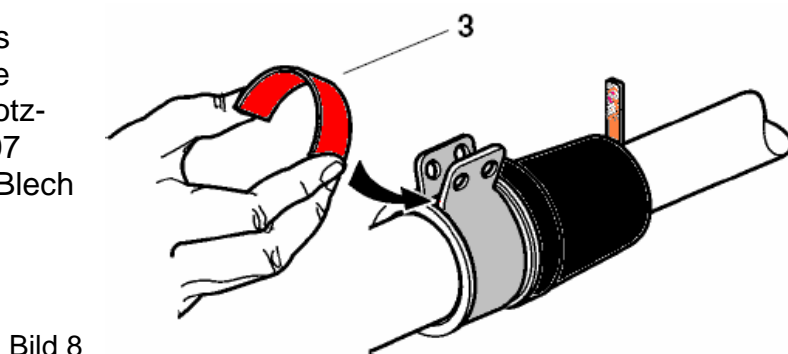


Bild 8

Um Anfragen zuvorzukommen:

Das Blechteil No. 3 ist nicht extra erhältlich!!