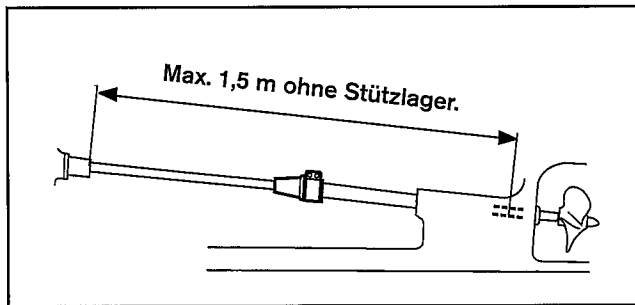
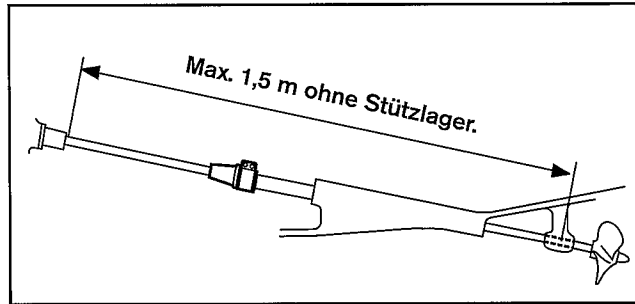


# PRODUKTANGABEN

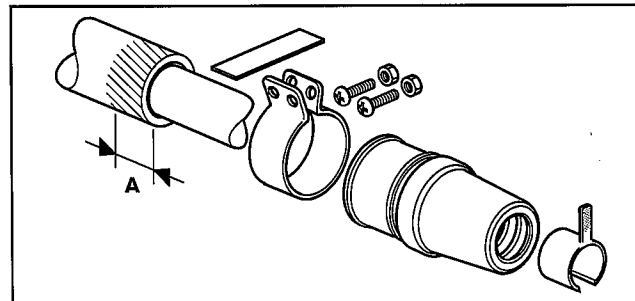


Es ist sehr wichtig, dass die Welle innerhalb der Toleranzwerte liegt. Die Welle muss gerade sein, da anderenfalls die Anlage die Dichtung beschädigen kann, was zu einem Wassereintritt in den Rumpf führt.



Wassergeschmierte Dichtung für eine ordnungsgemäße Funktion stets unter der Wasserlinie einbauen.

Bei manchen Anwendungen kann für die Funktionssicherheit eine separate Wasserversorgung erforderlich sein.



Am Ende des Stevenrohres muss stets eine Mindestlänge von 36 mm (A) vorhanden sein, um eine ordnungsgemäße Montage zu ermöglichen.

## Teile

Wellendurchmesser		Stevenrohr-Aussendurchmesser		Bestell.-Nr.
25 mm	(+0 /-0.1)	42 mm	(+0.5/-0.3)	828254
30 mm	(+0 /-0.1)	48 mm	(+0.5/-0.3)	828422
35 mm	(+0 / -0.15)	54 mm	(+0.5/-0.3)	828526
40 mm	(+0 / -0.15)	60 mm	(+0.5/-0.3)	828527
45 mm	(+0/-0.2)	64 mm	(+0.5/-0.3)	3819722
50 mm	(+0/-0.2)	70 mm	(+0.5/-0.3)	3819723
1 "	(+0/-0.1)	1 3/4"	(+0.5/-0.3)	3819724
1 1/4"	(+0/-0.1)	2"	(+0.5/-0.3)	3819725
1 1/2 "	(+0/-0.15)	2 1/4"	(+0.5/-0.3)	3819726
1 3/4 "	(+0/-0.2)	2 1/2"	(+0.5/-0.3)	3819727
2 "	(+0/-0.2)	2 3/4"	(+0.5/-0.3)	3819728

**Hinweis!** Die Gummi-Stopfbuchse wird für Anlagen mit flexiblen Kupplungen nicht empfohlen.

# VOLVO PENTA

AB Volvo Penta  
SE-405 08 Göteborg, Sweden